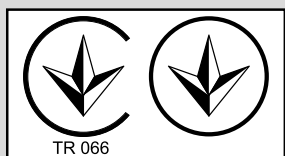
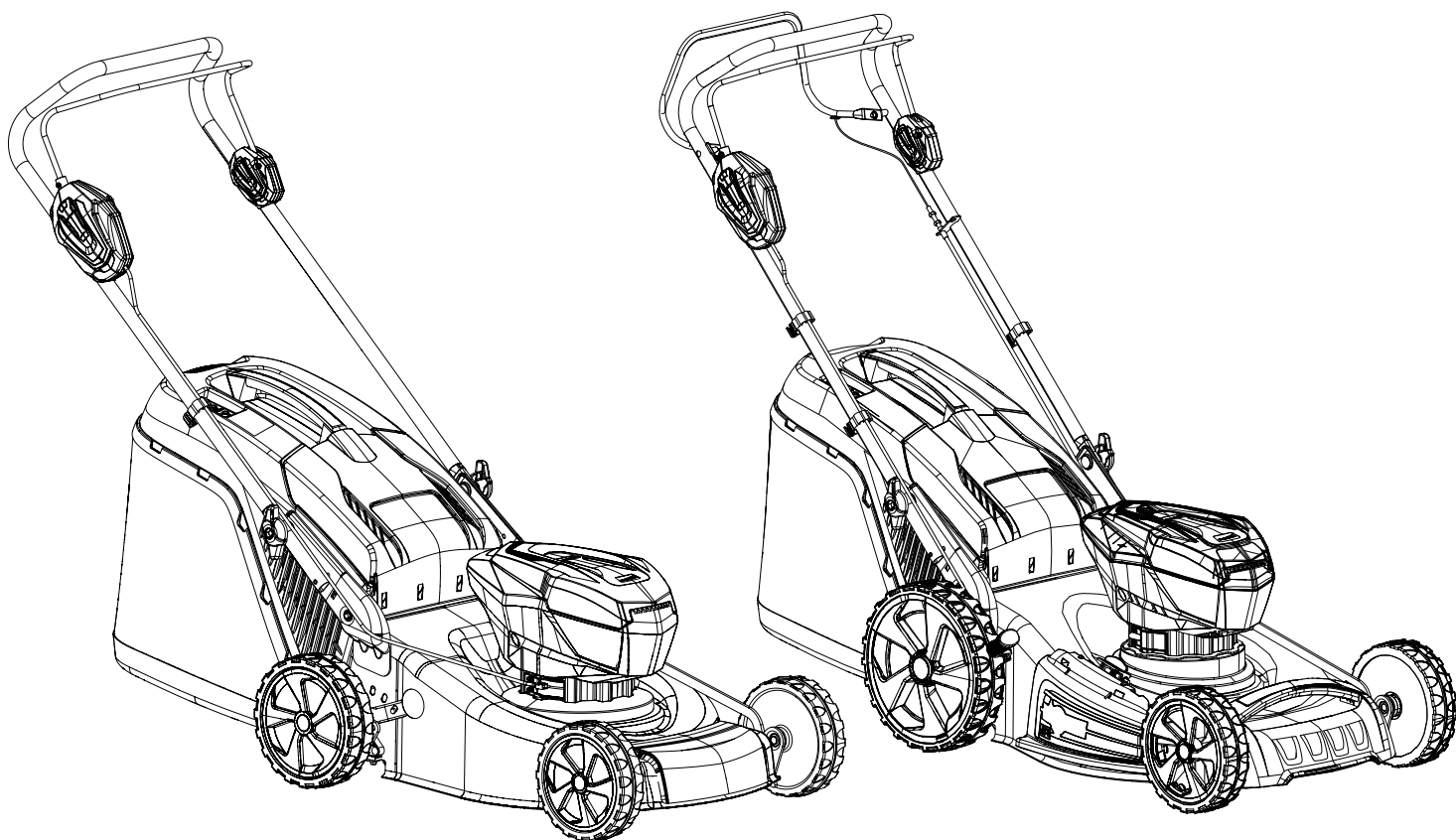
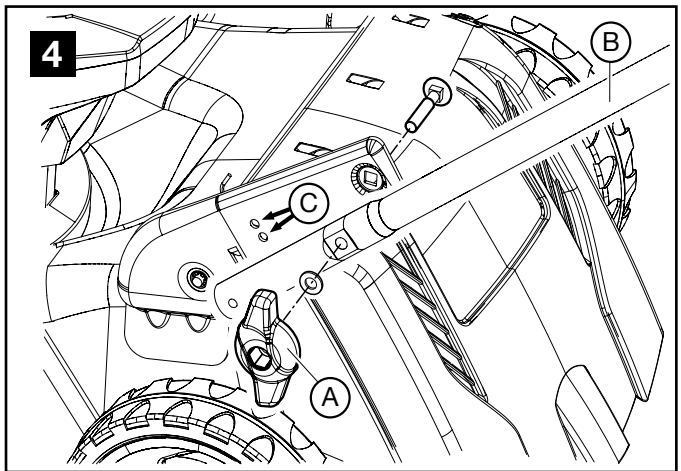
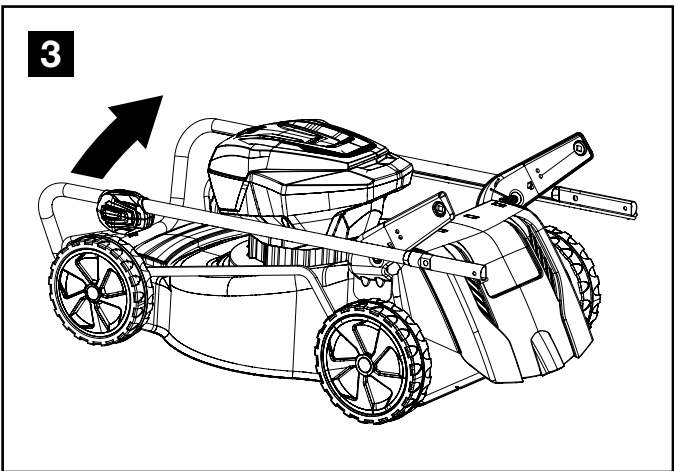
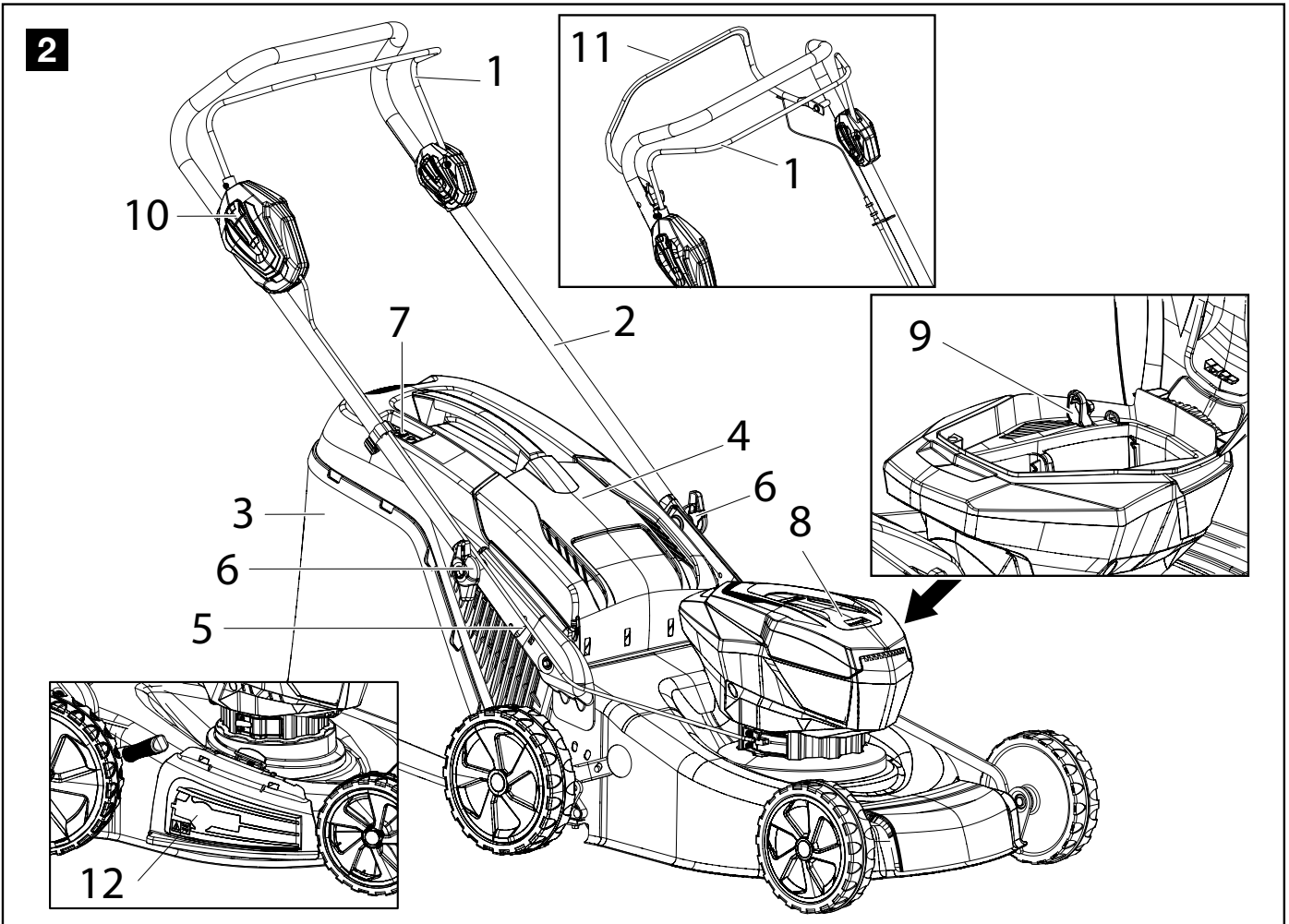
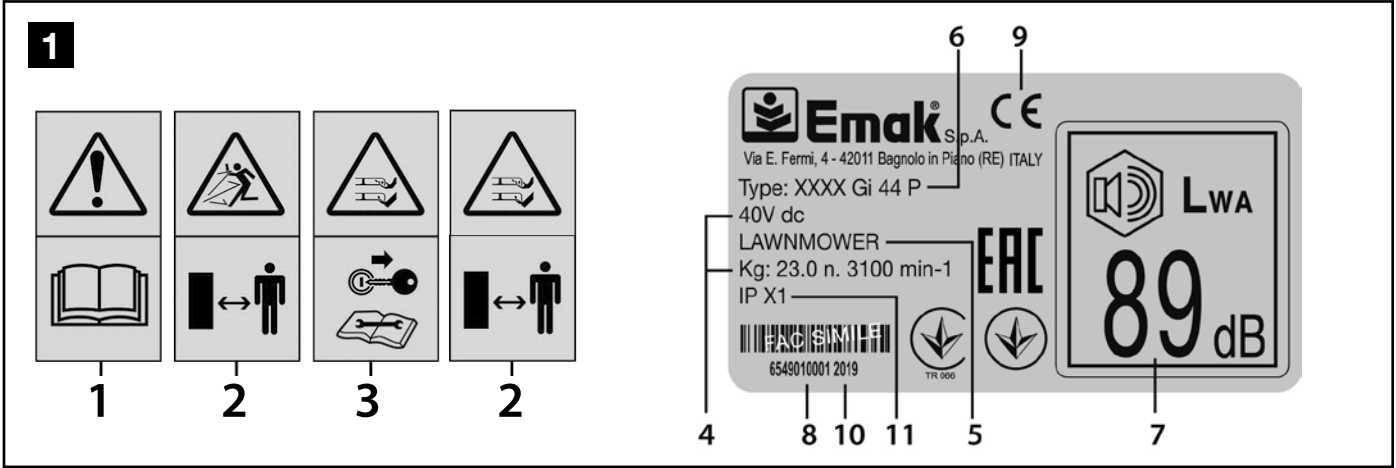
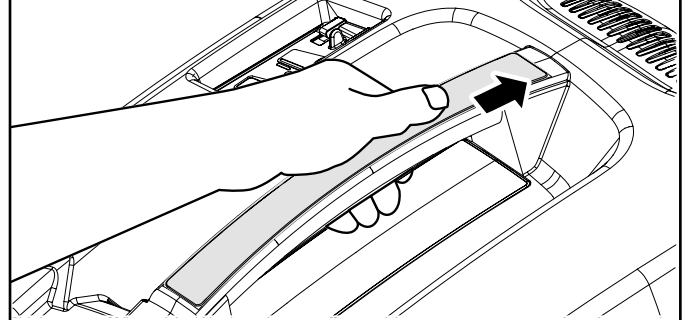
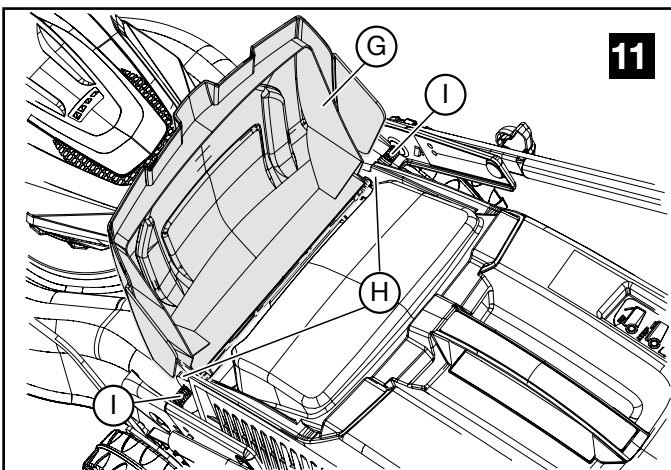


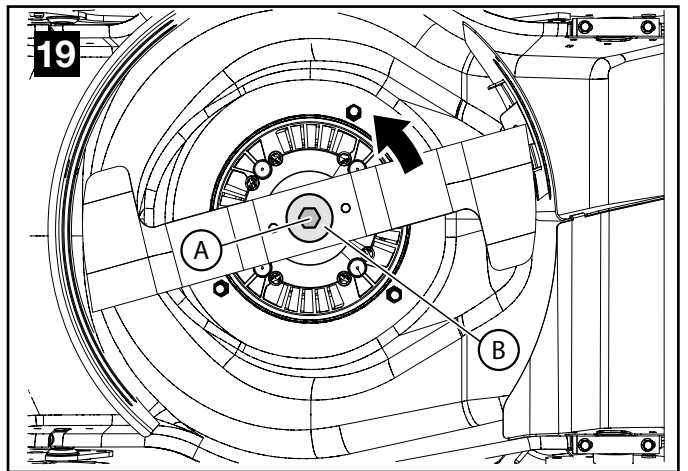
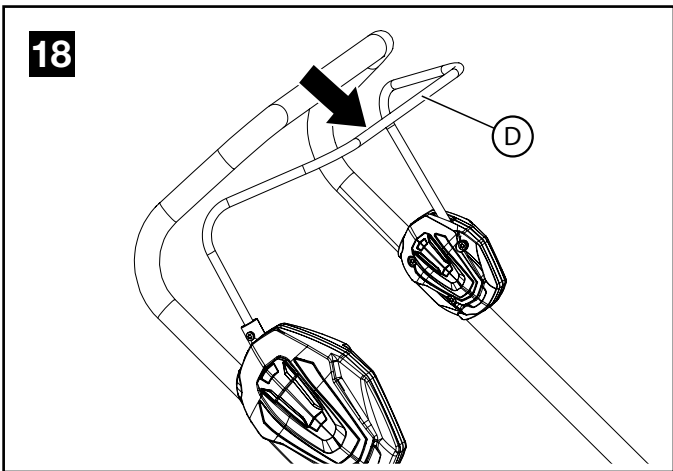
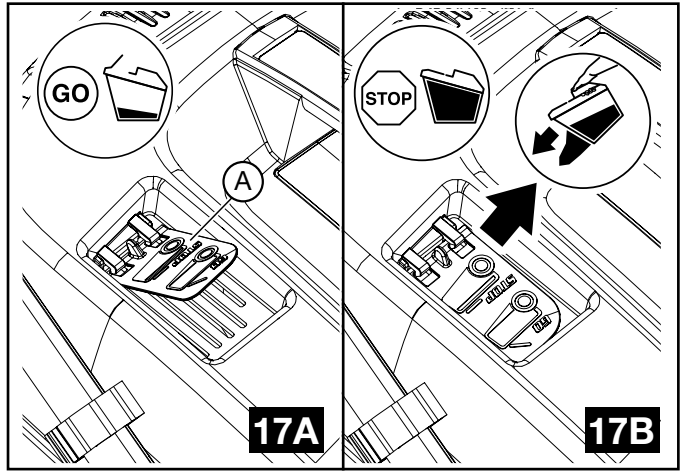
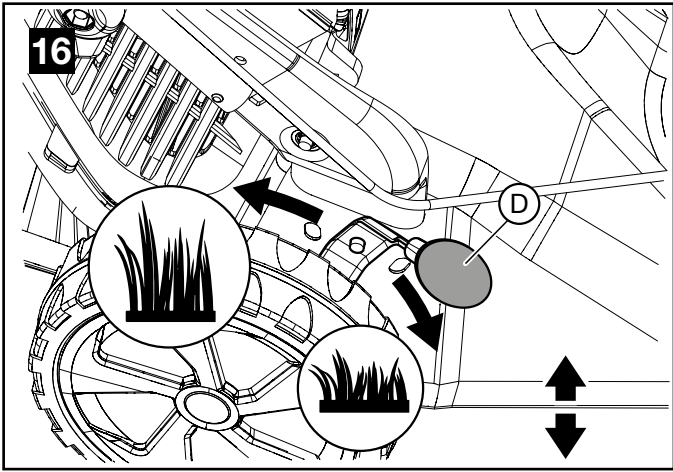
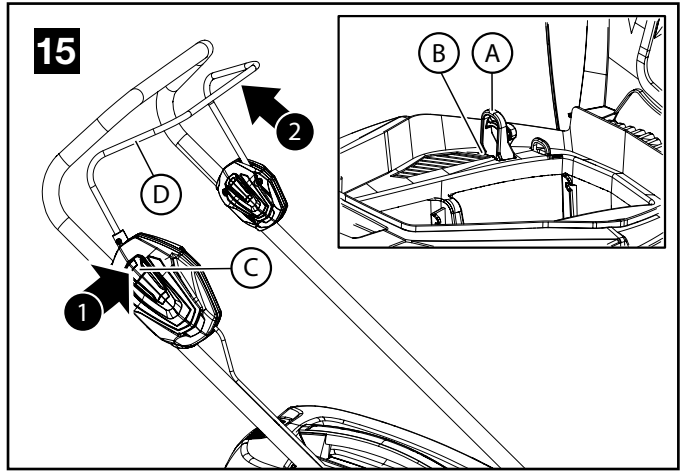
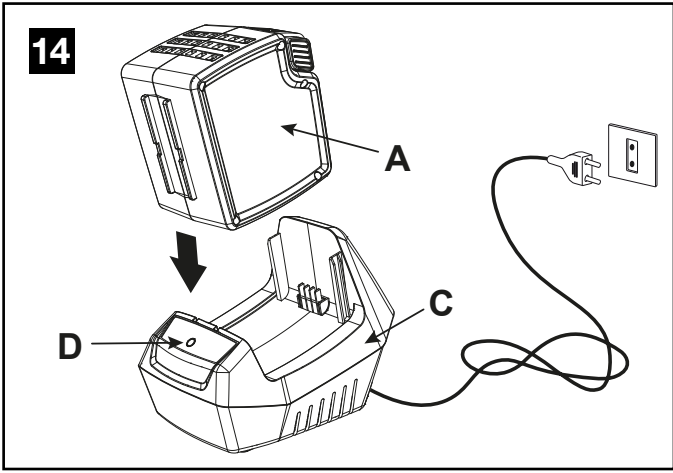
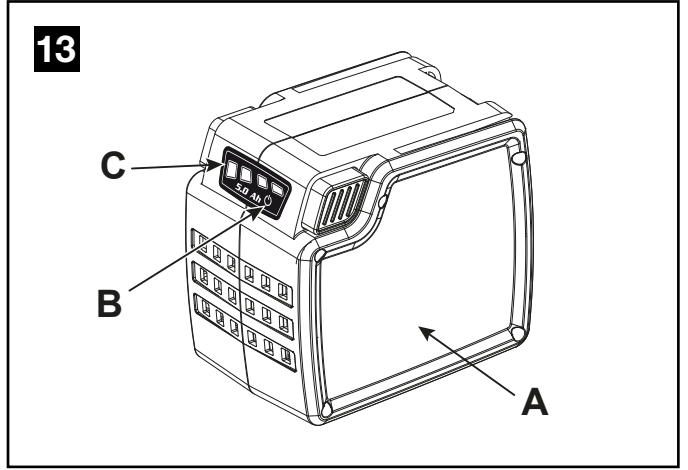
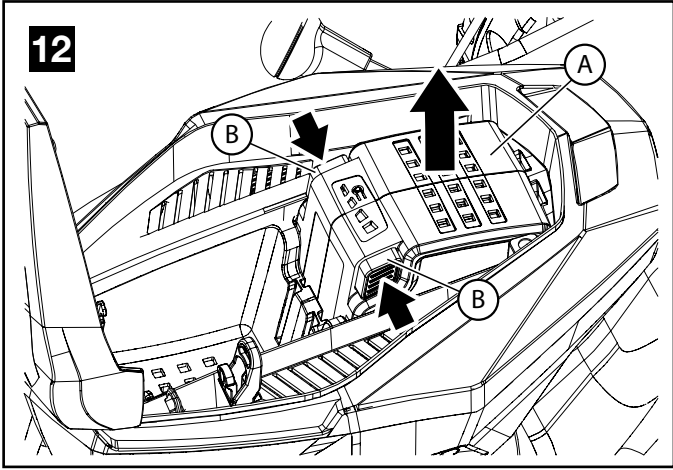
I MANUALE USO E MANUTENZIONE
GB OPERATOR'S INSTRUCTION BOOK
F MANUEL D'UTILISATION ET D'ENTRETIEN
D BETRIEBS- UND WARTUNGSANLEITUNG
E MANUAL DE USO Y MANTENIMIENTO
P MANUAL DE INSTRUÇÕES

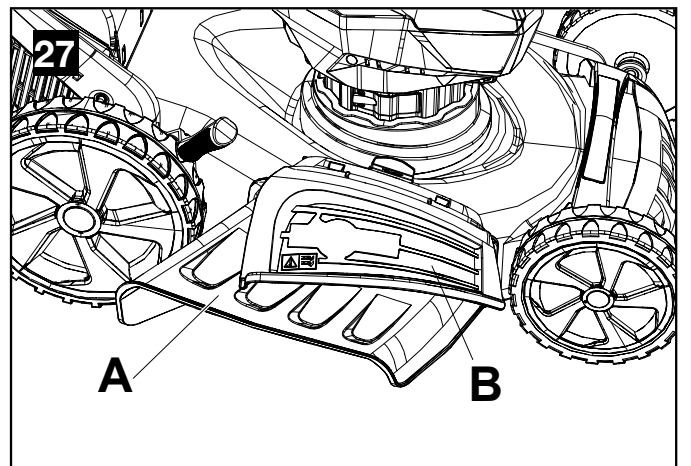
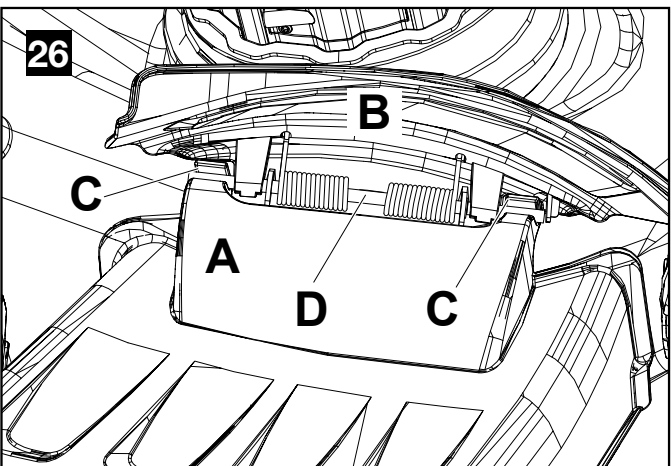
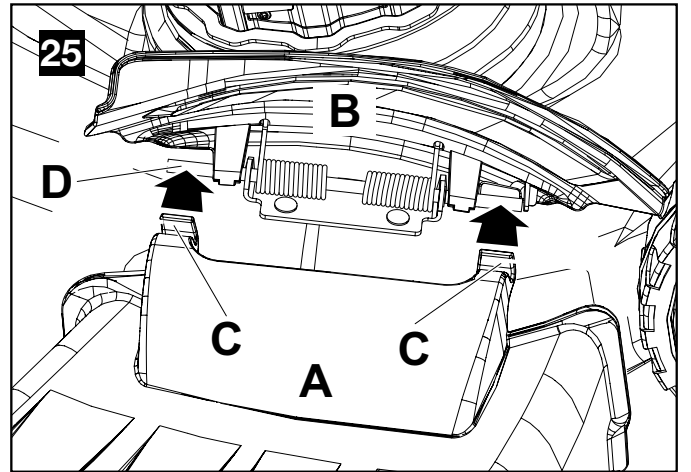
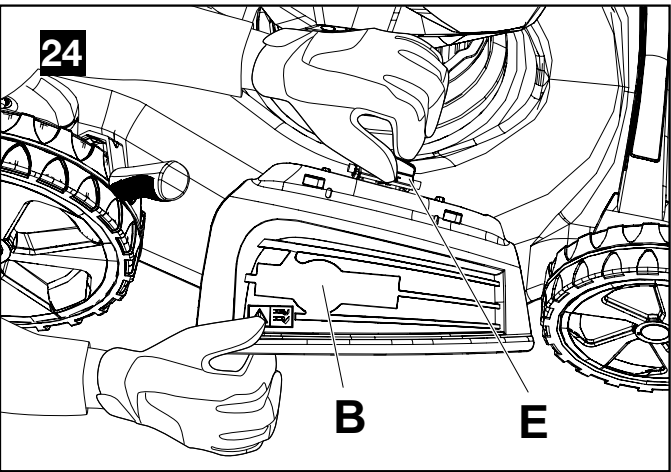
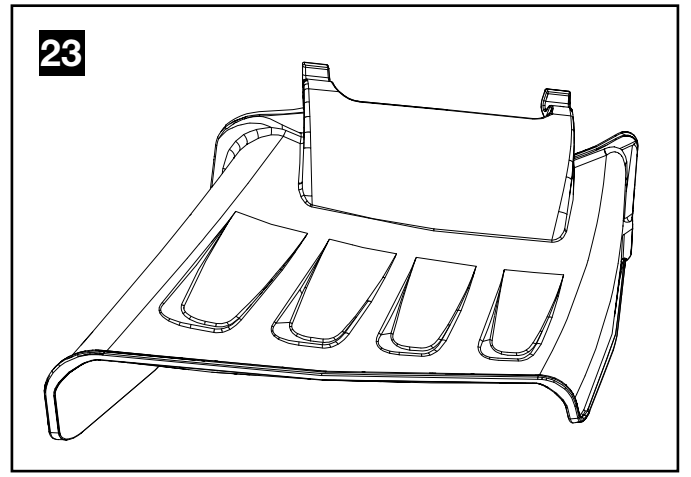
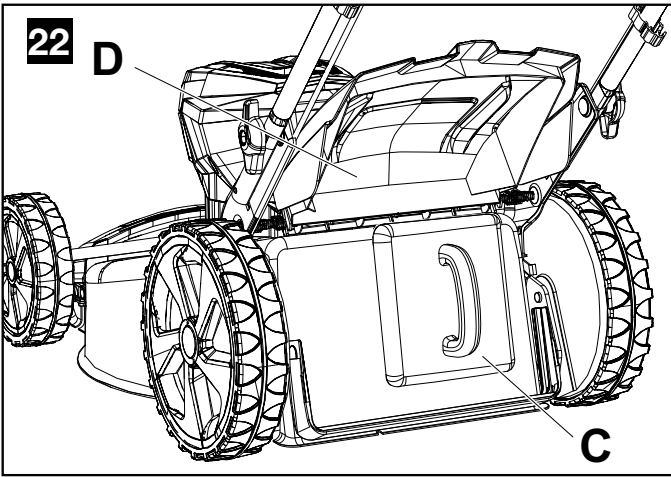
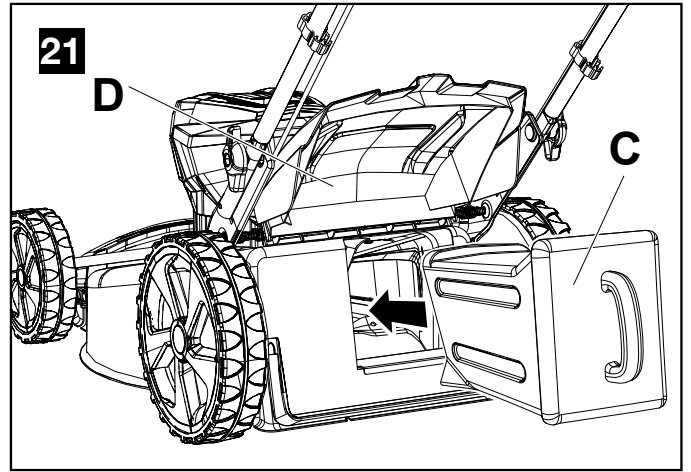
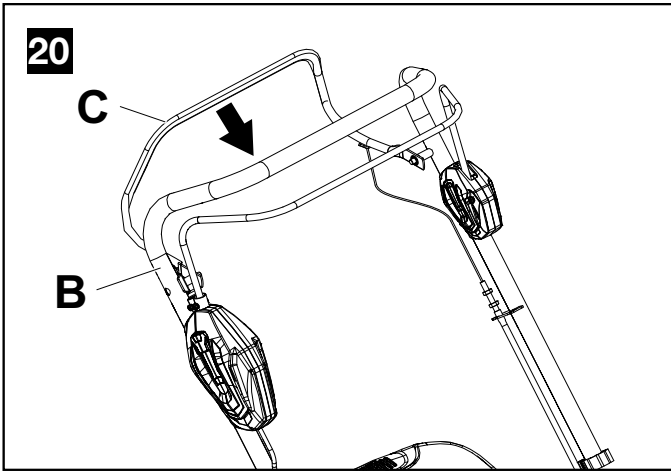
GR ΕΓΧΕΙΡΙΔΙΟ ΧΡΗΣΗΣ ΚΑΙ ΣΥΝΤΗΡΗΣΗΣ
CZ NÁVOD K POUŽITÍ
SK NÁVOD NA POUŽITIE A ÚDRŽBU
RUS ИНСТРУКЦИЯ ПО ЭКСПЛУАТАЦИИ
UA ІНСТРУКЦІЇ З ЕКСПЛУАТАЦІЇ Й
ТЕХНІЧНОГО ОБСЛУГОВУВАННЯ
PL INSTRUKCJA OBSŁUGI I KONSERWACJI











Italiano	8
English	17
Français	26
Deutsch	35
Español	44
Português	53
Ελληνικά	62
Česky	71
Slovensky	80
Русский	89
Українська	98
Polski	107

I**GB****F****D****E****P****GR****CZ****SK****RUS****UA****PL**

ISTRUZIONI ORIGINALI

Alla gentile clientela

Grazie per aver scelto un prodotto Emak.

La nostra rete di rivenditori e officine autorizzate sono a Sua completa disposizione per qualsiasi necessità.

INTRODUZIONE

Per un corretto impiego della macchina e per evitare incidenti, non iniziare il lavoro senza aver letto questo manuale con la massima attenzione. Su questo manuale sono indicate le spiegazioni di funzionamento dei vari componenti e le istruzioni per i necessari controlli e per la manutenzione.

N.B. Le descrizioni e le illustrazioni contenute nel presente manuale si intendono non rigorosamente impegnative. La Ditta si riserva il diritto di apportare eventuali modifiche senza impegnarsi ad aggiornare di volta in volta questo manuale.

Oltre alle istruzioni per l'uso e la manutenzione, questo manuale contiene informazioni che richiedono un'attenzione particolare. Tali informazioni sono contrassegnate dai simboli descritti di seguito:

ATTENZIONE:

- quando sussiste il rischio di incidenti o lesioni personali, anche mortali, o gravi danni alle cose.
- quando sussiste il rischio di danni all'unità o a singoli componenti della stessa.

INDICE

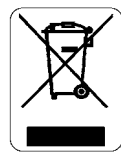
1. SPIEGAZIONE SIMBOLI E AVVERTENZE DI SICUREZZA	8
2. COMPONENTI DEL RASAERBA	8
3. NORME DI SICUREZZA	8
4. ASSEMBLAGGIO	10
5. AVVIAMENTO	10
6. UTILIZZO	11
7. ARRESTO MOTORE	12
8. MANUTENZIONE	12
9. RIMESSAGGIO	14
10. DATI TECNICI	14
11. DICHIARAZIONE DI CONFORMITÀ	15
12. CERTIFICATO DI GARANZIA	15
13. RISOLUZIONE DEI PROBLEMI	16

1. SPIEGAZIONE SIMBOLI E AVVERTENZE DI SICUREZZA (Fig.1)

1. **ATTENZIONE!** - Leggere il libretto uso e manutenzione prima di utilizzare questa macchina.
2. **Pericolo di lancio oggetti e taglio mani!** - Non lasciare avvicinare nessuno durante il lavoro.
3. **Pericolo di taglio mani e piedi!** Togliere la chiave di sicurezza prima di ogni manutenzione.
4. Dati Tecnici
5. Tipo di macchina: **RASAERBA A BATTERIA**
6. Marchio e modello macchina.
7. Livello di potenza acustica garantita
8. Numero di serie
9. Marchio CE di conformità

10. Anno di fabbricazione
11. Classe di protezione della macchina

INFORMAZIONE AGLI UTENTI



Ai sensi delle Direttive 2011/65/CE e 2012/19/CE, relative alla riduzione dell'uso di sostanze pericolose nelle apparecchiature elettriche ed elettroniche, nonché allo smaltimento dei rifiuti.

Il simbolo del cassonetto barrato riportato sull'apparecchiatura indica che il prodotto alla fine della propria vita utile **deve** essere raccolto separatamente dagli altri rifiuti.

L'utente dovrà, pertanto, conferire l'apparecchiatura giunta a fine vita agli idonei centri di raccolta differenziata dei rifiuti elettronici ed elettrici, oppure riconsegnarla al rivenditore al momento dell'acquisto di una **nuova apparecchiatura di tipo equivalente, in ragione di uno a uno.**

L'adeguata raccolta differenziata per l'avvio successivo dell'apparecchiatura dismessa al riciclaggio, al trattamento e allo smaltimento ambientalmente compatibile contribuisce ad evitare possibili effetti negativi sull'ambiente e sulla salute e favorisce il riciclo dei materiali di cui è composta l'apparecchiatura.

Lo smaltimento abusivo del prodotto da parte dell'utente comporta l'applicazione delle sanzioni previste dalla legislazione nazionale.


 ATTENZIONE! Smaltire le batterie separatamente dalla macchina! Prodotto riciclabile: Batteria agli ioni di litio.


 ATTENZIONE! Leggere attentamente anche il manuale di uso e manutenzione della batteria e del caricabatteria!

2. COMPONENTI DEL RASAERBA (Fig. 2)

1. Leva di funzionamento
2. Manubrio
3. Cesto raccogliherba
4. Deflettore posteriore
5. Regolaz. altezza taglio
6. Manopola regolazione altezza e serraggio manubrio
7. Indicatore cesto pieno
8. Sportello vano batteria
9. Chiave di sicurezza
10. Pulsante di sicurezza
11. Leva frizione (44T-48T)
12. Portello laterale (48P-48T)

3. NORME DI SICUREZZA

 ATTENZIONE - La macchina, se ben usata, è uno strumento di lavoro rapido, comodo ed efficace; se usata in modo non corretto o senza le dovute precauzioni potrebbe diventare un attrezzo pericoloso. Perché il vostro lavoro sia sempre piacevole e sicuro, rispettare scrupolosamente le norme di sicurezza riportate qui di seguito e nel corso del manuale.

 ATTENZIONE: Il sistema di alimentazione della vostra unità, produce un campo elettromagnetico di intensità molto bassa. Questo campo può interferire con alcuni pacemaker. Per ridurre il rischio di lesioni

gravi o mortali, le persone con pacemaker dovrebbero consultare il proprio medico e il costruttore del pacemaker prima di utilizzare questa macchina.

⚠ ATTENZIONE! – Regolamenti nazionali possono limitare l'uso della macchina.

⚠ ATTENZIONE! Leggere attentamente anche il manuale di uso e manutenzione della batteria e del caricabatteria!

⚠ ATTENZIONE

1. Leggere attentamente e seguire le istruzioni scritte sul presente manuale e sulle etichette fissate sulla macchina.
2. Assicurarsi che nessuno, in particolare bambini, si trovi nel raggio d'azione del rasaerba (5 metri).
3. Non lasciare usare il rasaerba a persone che non hanno nè l'età, nè l'esperienza, nè la forza fisica necessaria o dopo avere assunto alcool, droghe o farmaci.
4. Non avvicinare mani o piedi al carter della lama mentre il motore è avviato.
5. Pensate sempre alla Vs. sicurezza e vestiteVi di conseguenza. Mettete sempre scarpe robuste, mai sandali. Indossate sempre occhiali protettivi o altre protezioni per gli occhi prima di iniziare a lavorare. Quando si utilizza il rasaerba, indossare sempre calzoni lunghi.
6. Rendersi ben conto di come si utilizza il rasaerba, dei suoi comandi e in special modo di come si possa fermare in caso di necessità urgente.
7. Assicurarsi sempre che tutti i bulloni, i dadi e le viti del rasaerba siano ben serrati.
8. Usare il rasaerba soltanto dopo essersi assicurati che tutti gli elementi di sicurezza e protezione siano correttamente montati.
9. Fermare il motore prima di lasciare il rasaerba e assicurarsi che tutti gli organi in movimento si siano fermati.
10. Non bloccare mai il deflettore posteriore in posizione sollevata.
11. Se lasciate il rasaerba senza sorveglianza, fermate il motore e mettetelo in un luogo pianeggiante.
12. Leggi locali possono limitare l'età dell'operatore e l'uso della macchina in particolari condizioni.
13. Ricordare che il proprietario o l'operatore è responsabile degli incidenti o dei rischi subiti da terzi o da beni di loro proprietà.
14. Togliere la chiave di sicurezza (9, Fig.2): ogni qualvolta si abbandona la macchina, prima di eliminare intasamenti della lama o dello scarico, se si toglie il sacco, prima di effettuare qualsiasi pulizia o riparazione, se il rasaerba inizia a vibrare in modo anomalo (controllare immediatamente) e dopo l'urto di un oggetto estraneo. Verificare se il rasaerba è danneggiato e fare le riparazioni del caso prima di utilizzarlo.
15. Assicurarsi che siano utilizzati solo dispositivi di taglio originali.
16. Prima dell'utilizzo, ispezionare sempre visivamente la lama, il bullone della lama e che l'assieme dell'apparato di taglio non sia logoro o danneggiato.
17. Mantenere tutte le etichette con i segnali di pericolo e di sicurezza in perfette condizioni. In caso diventino illeggibili occorre sostituirle tempestivamente (Fig.1).

18. Non utilizzare la macchina per usi diversi da quelli indicati dal manuale (vedi pag. 12).
19. Seguire sempre le nostre istruzioni per le operazioni di manutenzione.
20. Non lavorare con una macchina danneggiata, mal riparata, mal montata o modificata arbitrariamente. Non togliere o danneggiare o rendere inefficace alcun dispositivo di sicurezza. Sostituire tempestivamente i dispositivi di sicurezza danneggiati o usurati.
21. Non effettuare mai da soli operazioni o riparazioni che non siano di normale manutenzione. Rivolgersi soltanto ad officine specializzate ed autorizzate.
22. In caso di necessità della messa fuori servizio della macchina, non abbandonarla nell'ambiente, ma consegnarla al Rivenditore che provvederà alla corretta collocazione.
23. Consegnate o prestate la macchina soltanto a persone esperte e a conoscenza del funzionamento e del corretto utilizzo della macchina. Consegnate anche il Manuale con le istruzioni d'uso, da leggere prima di iniziare il lavoro.
24. Rivolgetevi sempre al vostro Rivenditore per qualsiasi altro chiarimento o intervento prioritario.
25. Conservare con cura il seguente Manuale e consultarlo prima di ogni utilizzo della macchina.
26. Questo dispositivo non è destinato per essere utilizzato da persone (compresi i bambini) con ridotte capacità fisiche, sensoriali o mentali, o mancanti d'esperienza e conoscenza, a meno che siano stati supervisionati o istruiti circa l'utilizzo del dispositivo da una persona responsabile per la loro sicurezza. I bambini dovranno essere supervisionati per garantire che non giochino con il dispositivo.

ABBIGLIAMENTO PROTETTIVO DI SICUREZZA

⚠ Quando si lavora con il rasaerba usare sempre un abbigliamento protettivo di sicurezza omologato.

L'uso dell'abbigliamento protettivo non elimina i rischi di lesione, ma riduce gli effetti del danno in caso di incidente. Fatevi consigliare dal vostro rivenditore di fiducia per la scelta dell'abbigliamento adeguato.

L'abbigliamento deve essere adatto e non d'impaccio. Indossare un abito aderente protettivo. **La giacca e la salopette di protezione sono l'ideale.**

Indossare gli stivali o le scarpe di sicurezza munite di soles antidrucciolo e puntali d'acciaio.

Indossare gli occhiali o la visiera protettivi!

Utilizzo di protezioni dai rumori; per esempio le cuffie o i tappi. L'uso delle protezioni per l'udito richiede maggior attenzione e prudenza, perché la percezione di segnali acustici di pericolo (grida, allarmi, ecc.) è limitata.

ISTRUZIONI PER L'USO DEGLI ACCUMULATORI

Precauzioni generali

- La batteria non deve mai essere aperta.
- Non gettare mai nel fuoco le batterie usate - **PERICOLO DI ESPLOSIONE!** -
- Collegare il carica batteria solo a prese con la tensione di rete indicata sulla targhetta d'identificazione.
- Usare solo una batteria originale.

- Durante l'uso prolungato, la batteria potrebbe riscaldarsi. Fatela raffreddare prima di ricaricarla.
- Non conservare la batteria e il carica batteria alla portata dei bambini.
- Non usare il carica batteria in luoghi con presenza di vapori o sostanze infiammabili.
- Caricare le batterie solo con temperatura compresa fra 10°C e 40°C.
- Non conservare mai le batterie in ambienti con temperature superiori a 40°C.
- Non causare mai cortocircuito tra i contatti degli accumulatori e non collegarli ad oggetti metallici.
- Durante il trasporto delle batterie, fare attenzione a che i contatti non vengano collegati tra loro e non usare contenitori metallici per il trasporto.
- Il cortocircuito della batteria può causare una esplosione. In ogni caso, il cortocircuito danneggia l'accumulatore.
- Controllare regolarmente se il cavo del carica batteria è danneggiato. Se il cavo è danneggiato, occorre sostituire il carica batteria.
- Ricaricare completamente le batterie, prima di riporli per il periodo invernale.
- La batteria può essere ricaricata solo con carica batteria conformi alla EN 60335-2-29/A11.

4. ASSEMBLAGGIO

Montaggio manubrio (Fig. 3-4-5)

- Sollevare il manubrio come mostra la Fig. 3. Serrare i pomelli (A, Fig. 5) dopo avere posizionato il manubrio (B) e deciso l'altezza dello stesso, scegliendo una delle due posizioni (C, Fig. 4).

Altezza del manubrio (Fig. 5)

Svitare i pomelli (A) ed alzare o abbassare il manubrio (B).

SACCO RACCOGLI ERBA

Montare il traverso (N, Fig.6).

- ⚠ **ATTENZIONE!** – Il traverso ha un verso di montaggio. Il lato (X, Fig.7) è più grande e deve rimanere verso l'esterno del cesto. Il lato (Y) è più piccolo e deve rimanere verso l'interno del cesto. Il traverso deve essere spinto a fondo fino all'aggancio (Fig.8). **NB:** l'avvenuto aggancio è udibile acusticamente.

Assemblare quindi la parte in rete (D, Fig.9) con la parte rigida (E) tramite gli appositi agganci (F). Iniziare dalla parte posteriore per terminare sui due lati.

Fig. 10 – Montaggio placchetta sulla maniglia del cesto.

POSIZIONAMENTO DEL SACCO (Fig. 11)

- Alzare il deflettore (G).
- Appoggiare i due ganci (H) sul perno del deflettore (I).
- Abbassare il deflettore e assicurarsi che chiuda completamente la parte superiore del sacco raccogli erba.

Montaggio batteria

- Aprire il coperchio del vano batterie (8, Fig.2).
- Spingere la batteria nella sua sede fino a quando si blocca in posizione (Fig.12).

- ⚠ **ATTENZIONE!** Usare solo batterie originali. L'uso di batterie di tipo non corretto può comportare il rischio di incendio, esplosioni e lesioni personali.

- ⚠ **ATTENZIONE:** nei modelli 44T, 48P e 48T è possibile utilizzare solo batterie da 5 Ah.

Rimozione batteria

- Aprire il coperchio del vano batterie (8, Fig.2).
- Premere i due pulsanti (B, Fig.12) per sfilare la batteria (A).

- ⚠ **ATTENZIONE!** Leggere attentamente anche il manuale di uso e manutenzione della batteria e del caricabatteria!

5. AVVIAMENTO

PREPARAZIONE AL LAVORO

VERIFICA DELLA MACCHINA

- ⚠ **ATTENZIONE!** Assicurarsi che la batteria non sia inserita nel suo alloggiamento.

Prima di iniziare il lavoro occorre:

- controllare che la leva di funzionamento e il pulsante di sicurezza siano liberi nel movimento, senza forzature, e che al rilascio tornino automaticamente e rapidamente nella posizione neutra;
- controllare che la leva di funzionamento rimanga bloccata, se non viene premuto il pulsante di sicurezza;
- controllare che i passaggi dell'aria di raffreddamento non siano ostruiti;
- controllare che le impugnature e protezioni della macchina siano pulite ed asciutte, correttamente montate e saldamente fissate alla macchina;
- controllare che i dispositivi di taglio e le protezioni non siano danneggiati;
- controllare che la macchina non rechi segni di usura o di danneggiamento dovuti a urti o altre cause ed effettuare le necessarie riparazioni;
- controllare che la batteria sia in buone condizioni e che non ci siano segni di danneggiamento. Non usare la macchina con una batteria danneggiata o usurata;
- caricare la batteria, secondo le modalità indicate nel capitolo "Carica della Batteria".

VERIFICA DELLO STATO DELLA BATTERIA (Fig.13)

Per verificare lo stato di carica della batteria (A), premere il pulsantino (B) che attiva 4 LED (C) il cui significato è il seguente:

- 4 LED accesi = Autonomia = 4/4
- 3 LED accesi = Autonomia = 3/4
- 2 LED accesi = Autonomia \geq 2/4
- 1 LED acceso = Autonomia \leq 1/4
- 1 LED lampeggiante = batteria scarica
- 4 LED lampeggianti = sovratemperatura

CARICA DELLA BATTERIA (Fig.14)

CAUTELA: Accertarsi che la tensione di rete della presa di corrente corrisponda a quella indicata sull'etichetta del carica batteria.

Per rimuovere la batteria (A, Fig.12) dalla macchina premere i due pulsanti (B) e sfilare la batteria (A).

Per ricaricare la batteria:

- collegare il carica batteria (C) ad una presa di corrente; la presenza di tensione è segnalata dall'accensione della spia rossa (D).
- inserire la batteria (A) nella sede del carica batteria (C) spingendolo a fondo. La ricarica di una batteria

completamente scarica richiede circa 110 minuti (2.5 Ah) e 220 minuti (5 Ah). Con il carica batterie **FAST**, la ricarica si riduce a 50 minuti (2,5 Ah) e 70 minuti (5 Ah).

Le fasi della ricarica sono indicate dalla spia (D):

- carica batterie collegato = spia rossa accesa.
- batteria inserita e ricarica in corso = spia verde lampeggiante.
- ricarica batteria completata = spia verde accesa.
- corto circuito = spia rossa lampeggiante veloce
- sovratemperatura = spia rossa lampeggiante lenta

Ricarica conclusa:

- rimuovere la batteria (A) dal carica batterie (C) e rimontarlo sulla macchina;
- scollegare il carica batteria (C) dalla presa di corrente.

⚠ ATTENZIONE! Il rasaerba è dotato di un circuito di sicurezza per impedire l'uso non autorizzato! Prima di avviare il rasaerba si deve inserire la chiave di sicurezza (9, Fig.2) e toglierla ogni volta che si interrompe o si termina il lavoro.

- Avviare il rasaerba in un'area sgombra, dove non ci sia erba alta. Ispezionare l'area da tagliare e ripulirla da sassi, ossi, pezzi di legno e simili.
- Leggere le norme di sicurezza elencate in questo libretto.
- Prima di avviare il motore, assicurarsi che la lama non sia bloccata.
- Avviare il motore come descritto nelle istruzioni e con i piedi ben distanti dalla lama.

Avviamento motore (Fig. 15)

Per effettuare l'avviamento, inserire la chiave di sicurezza (A) nella sua sede (B), premere il bottone (C) e azionare la leva (D).

⚠ ATTENZIONE! In caso surriscaldamento, la batteria si disinserisce per motivi di sicurezza tramite il circuito di protezione. Estrarre la batteria dalla macchina e lasciarla raffreddare. Una volta che si è raffreddata è possibile rimontarla nella macchina e proseguire il lavoro.

6. UTILIZZO

NORME DI SICUREZZA

⚠ ATTENZIONE!

- Non usare mai il rasaerba su erba bagnata o su altre superfici sdruciolevoli. Tenere saldamente l'impugnatura con due mani. Camminare, non correre mai.
- Su terreni in pendenza, si taglia trasversalmente, mai in salita o in discesa netta; non tagliate su pendenze troppo forti.
- Tagliate soltanto alla luce del giorno o con una forte illuminazione artificiale
- Assicurarsi che il deflettore posteriore sia sempre posizionato correttamente.
- Se si urta un oggetto, fermate il motore e rendersi ben conto dei danni subiti dal rasaerba; non ripartite mai senza avere riparato tali eventuali danni.
- Non inclinate il rasaerba all'avviamento: la lama esposta potrebbe causare dei danni.
- Non mettersi mai davanti al rasaerba con il motore avviato.
- Fermate il motore se dovete attraversare un sentiero, un camminamento e simile e quando si trasporta il rasaerba da

un'area di taglio all'altra.

- Fermare il motore e togliere la chiave di sicurezza (9, Fig.2) prima di togliere il sacco e quando si pulisce il foro di scarico dell'erba.
- Mantenere sempre una posizione stabile sui pendii.
- Usare estrema attenzione quando si cambia direzione sui pendii e quando si trasporta il rasaerba da un'area di taglio all'altra.
- Assicurarsi che siano utilizzati solo dispositivi di taglio originali.
- Usare estrema cautela nell'invertire la direzione o tirare il rasaerba verso di sé.
- Non toccare mai le lame prima di aver scollegato la chiave di sicurezza (9, Fig.2) e prima che le lame siano ferme completamente.
- Non usare mai il rasaerba se il cesto presenta rotture o è intasato dall'erba.
- In caso di vibrazioni anomale: verificare il danno, sostituire le parti danneggiate e controllare e serrare i componenti allentati.

Regolazione altezza taglio

⚠ ATTENZIONE! Regolare l'altezza di taglio solo con motore fermo e chiave di sicurezza (9, Fig.2) disinserita.

Agire sulla leva (A) per variare l'altezza di taglio nella posizione desiderata (Fig.16).

NOTA

- Se l'altezza dell'erba da falciare è eccessiva, effettuare due passaggi: il primo all'altezza massima, il secondo all'altezza desiderata.
- Falciare il prato a "chiocciola" dall'esterno verso l'interno.

INDICATORE CESTO PIENO

Sopra al cesto raccogliherba è presente un deflettore indicatore di cesto pieno (7, Fig.2). Quando il deflettore è alzato (A, Fig.17A) sta ad indicare che il cesto si sta riempiendo d'erba. Quando invece il deflettore è abbassato (A, Fig.17B) sta ad indicare che il cesto è pieno ed è necessario vuotarlo.

MULCHING

Sui rasaerba è montata di serie la lama mulching. Questa configurazione permette di scegliere tra tre diversi modi di tagliare l'erba:

1. **Con il sacco montato:** la lama mulching consente un maggiore sminuzzamento dell'erba tagliata per ottenere un migliore caricamento del sacco.
2. **Con il sacco smontato e il deflettore posteriore chiuso:** la lama mulching consente un buon sminuzzamento dell'erba tagliata per permettere di scaricare direttamente sul terreno.
3. **Mulching:** per fare il mulching vero e proprio è necessario montare il tappo mulching (C, Fig. 21-22) per ottenere il massimo sminuzzamento dell'erba tagliata. Il tappo mulching (C, Fig. 21-22) cod. 66110127R va montato inserendolo nel foro sotto il deflettore posteriore (D).

NOTE SUL TAGLIO DELL'ERBA CON IL MULCHING

Utilizzando il rasaerba con il mulching è necessario che l'erba non superi i 5-6 cm d'altezza. È comunque buona norma non utilizzare un'altezza del rasaerba troppo bassa. Non rispettare queste norme può compromettere l'effetto mulching e nei casi più gravi causare lo stallo del motore.

SCARICO LATERALE (solo nei modelli che ne sono provvisti)

Se l'operatore non vuole raccogliere l'erba, ma scaricarla sul terreno, viene fornito assieme alla macchina il deflettore

laterale (Fig. 23).

Per utilizzare lo scarico laterale è necessario smontare il sacco raccogliherba e montare il tappo mulching (vedi capitolo "MULCHING").

Per montare il deflettore laterale (A, Fig. 25), premere il fermo di sicurezza (E, Fig. 24), sollevare il portello laterale (B) e agganciare le due linguette (C, Fig. 25-26) al perno (D). Rilasciare quindi il portello (B, Fig. 27), la cui molla terrà bloccato il deflettore (A).

⚠ ATTENZIONE: un errato montaggio del kit deflettore scarico laterale può portare a gravi lesioni per l'operatore o per gli astanti.

⚠ ATTENZIONE: alla rimozione del gruppo scarico laterale accertarsi della corretta chiusura del portello mediante l'apposito dispositivo a scatto.

FALCIATURA (44T - 48T)

Per azionare l'avanzamento portare il comando frizione (C) in contatto con il manubrio (B) (Fig. 20).

7. ARRESTO MOTORE

Rilasciare la leva (D) (Fig.18).

⚠ ATTENZIONE: Dopo aver rilasciato la leva (D) il motore elettrico e la lama continuano a girare per circa 3 secondi!

⚠ ATTENZIONE – Verificare, prima di ogni utilizzo, che il rilascio della leva motore provochi l'arresto del motore in pochi secondi. Fare verificare il corretto tempo di arresto della lama periodicamente da un Centro Assistenza Autorizzato.

⚠ ATTENZIONE!

USI PROIBITI

- Il rasaerba deve essere utilizzato solamente per il taglio di superfici erbose in giardini o parchi privati.
- Il rasaerba non deve essere utilizzato per il taglio di altri materiali, in particolare per materiali che si trovano al di sopra del livello del terreno, per i quali sia necessario sollevare il rasaerba stesso.
- Il rasaerba non deve essere utilizzato per tritare rami, o materiali più consistenti dell'erba.
- Il rasaerba non deve essere utilizzato per aspirare o raccogliere dal terreno materiali consistenti, polverosi, rifiuti di ogni genere, sabbia o ghiaia.
- Il rasaerba non deve essere utilizzato per spianare rilievi o asperità del terreno; la lama non deve mai toccare il terreno stesso.
- Il rasaerba non deve essere utilizzato per trasportare, spingere o trainare altri oggetti, carrelli o simili.
- È proibito applicare alla presa di forza del rasaerba utensili o applicazioni che non siano quelli indicati dal costruttore.

TRASPORTO

- Per facilitare trasporto e rimessaggio, il manubrio può essere piegato: svitare i pomelli (A, Fig.5), sbloccare il manubrio (B) e ruotare verso il vano batteria (Fig.3).

NOTA: prestare attenzione ad evitare pizzicamenti o stiramenti del cavo elettrico.

- Togliere il cesto raccogliherba.
- Trasportare il rasaerba a motore spento.

⚠ ATTENZIONE – Per il trasporto del rasaerba su veicolo accertarsi del corretto e robusto fissaggio sul veicolo

tramite cinghie. Togliere la chiave di sicurezza (9, Fig.2) ma non scollegare la batteria. Il rasaerba va trasportato in posizione orizzontale, assicurandosi inoltre che non vengano violate le vigenti norme di trasporto per tali macchine.

8. MANUTENZIONE

Per un ottimale funzionamento del Vs. rasaerba nel tempo e per una migliore qualità del Vs. lavoro, seguite scrupolosamente i seguenti consigli per le operazioni di manutenzione.

UTILIZZARE SOLTANTO PARTI DI RICAMBIO ORIGINALI

⚠ ATTENZIONE! Leggere attentamente anche il manuale di uso e manutenzione della batteria e del caricabatteria!

⚠ ATTENZIONE! Prima di effettuare qualsiasi pulizia o riparazione, fermare il motore, scollegare la batteria e staccare la chiave di sicurezza (9, Fig.2).

RAFFREDDAMENTO MOTORE

Per evitare il surriscaldamento e danni al motore le griglie di aspirazione dell'aria di raffreddamento devono essere sempre mantenute pulite e libere da erba e detriti.

GESTIONE DELLA BATTERIA

1. La batteria deve essere conservata in ambienti con temperatura compresa tra 0° e +45°C. In caso di rimessaggio della macchina in ambienti nei quali sussiste la possibilità di superare tali limiti, è opportuno rimuovere la batteria e riporla in un luogo idoneo.
2. Durante l'uso, la batteria è protetta contro lo scaricamento totale tramite un dispositivo di protezione che spegne la macchina e ne blocca il funzionamento.
3. La batteria è dotata di una protezione che impedisce la ricarica se la temperatura ambientale non è compresa fra 0° e +45°C.
4. La batteria può essere ricaricata in ogni momento, anche parzialmente, senza il rischio di danneggiarla.

MANUTENZIONE DEL DISPOSITIVO DI TAGLIO

MANUTENZIONE STRAORDINARIA

È opportuno, a fine stagione se con uso intenso, ogni due anni con uso normale provvedere ad un controllo generale da eseguirsi con un tecnico specializzato della rete di assistenza.

⚠ ATTENZIONE! – Tutte le operazioni di manutenzione non riportate sul presente manuale devono essere effettuate da un'officina autorizzata. Per garantire un costante e regolare funzionamento del rasaerba, ricordate che le eventuali sostituzioni delle parti di ricambio dovranno essere effettuate esclusivamente con **RICAMBI ORIGINALI**.

⚠ Eventuali modifiche non autorizzate e/o l'uso di accessori non originali possono causare lesioni gravi o mortali all'operatore o a terzi.

⚠ Maneggiare le lame sempre con molta cautela. Indossare sempre dei guanti protettivi.

- Dopo ogni utilizzo della macchina, pulire la parte inferiore dai residui di erba.

- Mantenere il tagliente della lama sempre ben affilato.
- Una lama non affilata non Vi permetterà di ottenere un taglio di buona qualità.

⚠ Una lama deformata o rovinata deve essere sostituita.

LAMA (Fig. 19)

⚠ ATTENZIONE – Lavorare con guanti di protezione per verificare lo stato delle lame. Fare attenzione perché le lame possono ruotare anche a motore spento.

⚠ ATTENZIONE – Verificare periodicamente che il bullone (A) sia serrato a 25 Nm (2.5 kgm).

Se con il trascorrere del tempo la falciatura dell'erba non è più soddisfacente, probabilmente le lame hanno bisogno di essere affilate. Una lama male affilata strappa l'erba e provoca un ingiallimento del prato. Se le lame sono danneggiate o storte devono essere sostituite.

- L'affilatura delle lame è un'operazione molto delicata. Se non viene tenuto conto della perfetta equilibratura delle stesse, possono causare vibrazioni anomale che portano all'allentamento delle lame con pericolose conseguenze per l'operatore.
- Le lame devono essere montate con il giusto verso. Il montaggio sbagliato può causare un errato serraggio con conseguente allentamento delle lame durante il lavoro con pericolose conseguenze per l'operatore.

Per questi motivi l'equilibratura e la sostituzione delle lame deve essere effettuata da un nostro **Centro Assistenza Autorizzato**.

⚠ ATTENZIONE: Non saldare, raddrizzare o modificare la forma di apparati di taglio danneggiati nel tentativo di ripararli. Queste operazioni possono determinare il distacco dell'apparato di taglio e provocare lesioni gravi o letali.

⚠ ATTENZIONE – La lama mulching deve essere montata come in Fig.19.

⚠ ATTENZIONE – Sostituire sempre anche il bullone (A).

CESTO RACCOGLIERBA

⚠ Fermare il motore e togliere la chiave di sicurezza (9, Fig.2) prima di togliere il sacco e quando si pulisce il foro di scarico dell'erba.

Verificare sovente che il cesto raccoglierba non sia montato male o danneggiato. Verificare che le maglie del cesto raccoglierba non siano intasate; se lo sono, lavare il cesto con acqua e lasciarlo asciugare completamente prima di rimontarlo. Se si lavora con un cesto raccoglierba danneggiato o con le maglie intasate, il cesto non potrà riempirsi totalmente.

TABELLA DI MANUTENZIONE

		Prima di ogni utilizzo	Dopo ogni sosta	Settimanalmente	Se danneggiato o difettoso
Vi preghiamo di notare che i seguenti intervalli di manutenzione si applicano solamente per le normali condizioni di funzionamento. Se il vostro lavoro quotidiano è più gravoso rispetto al normale gli intervalli di manutenzione devono essere ridotti di conseguenza.					
Macchina completa	Ispezionare: crepe e usura	X	X		
Controlli: interruttore di funzionamento	Verificare il funzionamento	X	X		
Lama	Ispezionare: danni e usura	X	X		
	Sostituire				X
Leva trazione (Modello T)	Verificare il funzionamento	X			
Arresto lama	Verificare funzionamento	X			
Tutte le viti e i dadi accessibili	Ispezionare e riserrare			X	
Cavo elettrico di collegamento tra pulsante di sicurezza e motore	Ispezionare: danni e usura			X	
	Sostituire				X
Cesto raccoglierba e deflettore posteriore	Controllare se usurati o danneggiati	X	X		

9. RIMESSAGGIO

⚠ ATTENZIONE! Leggere attentamente anche il manuale di uso e manutenzione della batteria e del caricabatteria!

⚠ ATTENZIONE! Prima di effettuare qualsiasi pulizia o riparazione, fermare il motore, scollegare la batteria e staccare la chiave di sicurezza (9, Fig.2).

⚠ Dopo ogni utilizzo della macchina, pulire la parte inferiore evitando, assolutamente, l'impiego di getti d'acqua.

- Controllare il buon stato della macchina.
- Controllare che tutti i bulloni ed i dadi siano ben serrati.
- Applicare grasso od olio motore alle parti soggette a ruggine.
- Mettere il rasaerba in un luogo asciutto, possibilmente con fondo di cemento. Per proteggerlo dall'umidità, potete metterlo su delle assi o su una lamiera.
- Le procedure di messa in servizio dopo un rimessaggio invernale sono le stesse che si effettuano durante l'avvio normale della macchina (pag.10).

⚠ ATTENZIONE! Lasciare raffreddare il motore prima del rimessaggio!

TUTELA AMBIENTALE

La tutela dell'ambiente deve essere un aspetto rilevante e prioritario nell'uso della macchina, a beneficio della convivenza civile e dell'ambiente in cui viviamo.

- Evitare di essere un elemento di disturbo nei confronti del vicinato.
- Seguire scrupolosamente le norme locali per lo smaltimento di imballi, oli, benzina, batterie, filtri, parti deteriorate o qualsiasi elemento a forte impatto ambientale; questi rifiuti non devono essere gettati nella spazzatura, ma devono essere separati e conferiti agli appositi centri di raccolta, che provvederanno al riciclaggio dei materiali.

Demolizione e smaltimento

Al momento della messa fuori servizio, non abbandonare la macchina nell'ambiente, ma rivolgersi a un centro di raccolta. Buona parte dei materiali impiegati nella costruzione della macchina sono riciclabili; tutti i metalli (acciaio, alluminio, ottone) si possono consegnare ad un normale ferro-recupero. Per informazioni rivolgersi al normale servizio di raccolta di rifiuti della vostra zona. Lo smaltimento dei rifiuti derivati dalla demolizione della macchina dovrà essere eseguito nel rispetto ambientale, evitando di inquinare suolo, aria e acqua.

⚠ ATTENZIONE! Smaltire le batterie separatamente dalla macchina!

In ogni caso dovranno essere rispettate le locali legislazioni vigenti in materia.

⚠ ATTENZIONE! Leggere attentamente anche il manuale di uso e manutenzione della batteria e del caricabatteria!

10. DATI TECNICI

Larghezza di taglio	41 cm		46 cm		
	a spinta	semovente	a spinta	semovente	
Trazione					
Tensione	40 V DC				
Altezza di taglio	MIN 28 mm - MAX 75 mm				
Capacità del cesto	70 ℓ				
Peso	23 kg	25 kg	27 kg	29 kg	
Pressione acustica	dB (A)	$L_{pA} av$ EN 60335-2-77	76.3	81.5	(1)
Incertezza	dB (A)		0.7	1.3	
Livello di potenza acustica misurato	dB (A)	2000/14/CE	88.2	94.3	(1)
Incertezza	dB (A)		0.8	0.6	
Livello potenza acustica garantita	dB (A)	L_{WA} 2000/14/CE	89.0	96.0	
Livello di vibrazione	m/s ²	EN 60335-2-77	< 2.5	< 2.5	(1) (2)
Incertezza	m/s ²	EN 12096	0.9	0.9	

(1) Velocità max a vuoto – Batteria completamente carica.

(2) Il valore totale della vibrazione dichiarato è stato misurato secondo un metodo di prova standard e può essere utilizzato per confrontare un utensile con un altro; il valore totale della vibrazione dichiarata può anche essere utilizzato in una valutazione preliminare dell'esposizione.

⚠ ATTENZIONE: l'emissione di vibrazioni durante l'uso effettivo dell'utensile elettrico può differire dal valore totale dichiarato a seconda delle modalità di utilizzo dello strumento.

Misure di sicurezza per proteggere l'operatore sulla base di una stima dell'esposizione nelle effettive condizioni d'uso (tenendo conto di tutte le parti del ciclo operativo come i tempi in cui l'utensile è spento e quando è inattivo oltre al tempo di innesco) devono essere identificate.

11. DICHIARAZIONE DI CONFORMITÀ

Il sottoscritto,	EMAK spa via Fermi, 4 - 42011 Bagnolo in Piano (RE) ITALY
dichiara sotto la propria responsabilità che la macchina:	
1. Genere:	RASAERBA A BATTERIA
2. Marca: / Tipo:	EFCO LRi 44P - LRi 44T - LRi 48P - LRi 48T / OLEO-MAC Gi 44 P - Gi 44 T - Gi 48 P - Gi 48 T
3. identificazione di serie:	654 XXX 0001 - 654 XXX 9999 (44P) - 656 XXX 0001 - 656 XXX 9999 (48P) - 657 XXX 0001 - 657 XXX 9999 (48T) - 659 XXX 0001 - 659 XXX 9999 (44T)
è conforme alle prescrizioni della direttiva	2006/42/EC - 2000/14/EC Allegato 1 n°32 - 2011/65/EC - 2014/30/EC - 2014/35/EC
è conforme alle disposizioni delle seguenti norme armonizzate	EN 60335-1:2012+A11/2014+A13/2017 - EN 60335-2-77:2010 - EN 55014-1:2017 - EN 55014-2:2015 - EN 62233:2008
Tipo del dispositivo di taglio:	lama rotativa
Larghezza di taglio:	41 cm (44P - 44T) - 46 cm (48P - 48T)
Livello di potenza acustica misurato	88.2 dB(A) (44P - 44T) - 94.3 dB(A) (48P - 48T)
Livello di potenza acustica garantita:	89.0 dB(A) (44P - 44T) - 96.0 dB(A) (48P - 48T)
Procedure per valutazione di conformità seguite:	Annex VI - 2000/14/EC procedura 1
Nome e indirizzo dell'Ente notificatore	Eurofins Product Testing Italy S.r.l. via Courgnè, 21 - 10156 Torino (TO) - Italy n° 0477
Fatto a:	Bagnolo in piano (RE) Italy - via Fermi, 4
Data:	01/04/2021
Documentazione Tecnica depositata in:	Sede Amministrativa. - Direzione Tecnica

12. CERTIFICATO DI GARANZIA

Questa macchina è stata concepita e realizzata attraverso le più moderne tecniche produttive. La Ditta costruttrice garantisce i propri prodotti per un periodo di 24 mesi dalla data di acquisto per utilizzo privato e hobbistico. La garanzia è limitata a 12 mesi in caso di uso professionale.

Condizioni generali di garanzia

- 1) La garanzia viene riconosciuta a partire dalla data d'acquisto. La Ditta costruttrice tramite la rete di vendita ed assistenza tecnica sostituisce gratuitamente le parti difettose dovute a materiale, lavorazioni e produzione. La garanzia non toglie all'acquirente i diritti legali previsti dal codice civile contro le conseguenze dei difetti o vizi causati dalla cosa venduta.
- 2) Il personale tecnico interverrà il più presto possibile nei limiti di tempo concessi da esigenze organizzative.
- 3) **Per richiedere l'assistenza in garanzia è necessario esibire al personale autorizzato il sotto riportato certificato di garanzia timbrato dal rivenditore, compilato in tutte le sue**



parti e corredo di fattura d'acquisto o scontrino fiscalmente obbligatorio comprovante la data d'acquisto.

- 4) La garanzia decade in caso di:
 - Assenza palese di manutenzione,
 - Utilizzo non corretto del prodotto o manomissioni,
 - Utilizzo di lubrificanti o combustibili non adatti,
 - Utilizzo di parti di ricambio o accessori non originali,
 - Interventi effettuati da personale non autorizzato.
- 5) La Ditta costruttrice esclude dalla garanzia i materiali di consumo e le parti soggette ad un normale logorio di funzionamento.
- 6) La garanzia esclude gli interventi di aggiornamento e miglioramento del prodotto.
- 7) La garanzia non copre la messa a punto e gli interventi di manutenzione che dovessero occorrere durante il periodo di garanzia.
- 8) Eventuali danni causati durante il trasporto devono essere immediatamente segnalati al trasportatore pena il decadere della garanzia.
- 9) La garanzia non copre eventuali danni, diretti o indiretti, causati a persone o cose da guasti della macchina o conseguenti alla forzata sospensione prolungata nell'uso della stessa.

MODELLO

SERIAL No

ACQUISTATO DAL SIG.

DATA

CONCESSIONARIO

Non spedire! Allegare solo all'eventuale richiesta di garanzia tecnica.



13. RISOLUZIONE DEI PROBLEMI



ATTENZIONE: fermare sempre l'unità e scollegare il connettore di sicurezza prima di effettuare tutte le prove correttive raccomandato nella tabella sottostante, tranne che venga richiesto il funzionamento dell'unità.

Quando si sono verificate tutte le possibili cause e il problema non è risolto, consultare un Centro Assistenza Autorizzato. Se si verifica un problema che non è elencato in questa tabella, consultare un Centro Assistenza Autorizzato.

PROBLEMA	POSSIBILI CAUSE	SOLUZIONE
Il motore non si avvia o si spegne solo dopo pochi secondi dall'avvio.	<ol style="list-style-type: none">1. Batteria scarica o non inserita correttamente.2. Cavo elettrico danneggiato.3. Salvamotore inserito causa motore surriscaldato.4. Chiave di sicurezza non inserita5. Microinterruttore leva avviamento danneggiato6. Batteria danneggiata	<ol style="list-style-type: none">1. Caricare o inserire correttamente la batteria.2. Fare sostituire il cavo da un Centro Assistenza Autorizzato.3. Aspettare qualche minuto prima di ripetere l'avviamento.4. Controllare e/o inserire5. Contattare un Centro Assistenza Autorizzato6. Contattare un Centro Assistenza Autorizzato
Il motore parte e funziona, ma la lama non ruota		Spegnere immediatamente il motore e contattare un Centro Assistenza Autorizzato.

 **ATTENZIONE: non toccare mai la lama quando il motore è in funzione.**

 **ATTENZIONE! Leggere attentamente anche il manuale di uso e manutenzione della batteria e del caricabatteria!**

TRANSLATION OF ORIGINAL INSTRUCTIONS

To our valued customers

Thank you for selecting an Emak product. Our network of dealers and authorized workshops will always be at your complete disposal for any need you may have.

INTRODUCTION

For correct use of the machine and to avoid accidents, do not start working until you have read this manual carefully. You will find explanations concerning the operation of the various parts plus instructions for necessary checks and relative maintenance.

NOTE: The descriptions and illustrations contained in this manual are not binding. The manufacturer reserves the right to undertake any modifications it deems necessary without revising this manual.

In addition to the operating instructions, this manual contains paragraphs that require your special attention. Such paragraphs are marked with the symbols described below:

WARNING:

- where there is a risk of an accident or personal, even fatal, injury or serious damage to property.
- where there is a risk of damaging the machine or its individual components.

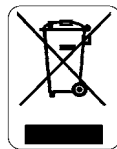
CONTENTS

1. EXPLANATION OF SYMBOLS AND SAFETY WARNINGS	17
2. LAWMOWER COMPONENTS	17
3. SAFETY PRECAUTION	17
4. ASSEMBLY	19
5. STARTING	19
6. USE	20
7. STOPPING THE ENGINE	21
8. MAINTENANCE	21
9. STORAGE	23
10. TECHNICAL DATA	23
11. DECLARATION OF CONFORMITY	24
12. WARRANTY CERTIFICATE	24
13. TROUBLE SHOOTING CHART	25

1. EXPLANATION OF SYMBOLS AND SAFETY WARNINGS (Fig.1)

1. **WARNING!** - Read operator's instruction book before operating this machine.
2. **Danger of thrown objects and cutting hands!** - Do not let anybody approach to the working area.
3. **Danger of cutting hands and feet!** Remove the safety plug before proceeding with servicing operations.
4. Specifications
5. Type of machine: **BATTERY-POWERED LAWMOWER.**
6. Machine brand and model
7. Guaranteed sound power level
8. Serial number
9. CE conformity marking.
10. Year of manufacture
11. Machine protection rating

USER INFORMATION



In accordance with Directives 2011/65/CE and 2012/19/CE on the reduction of hazardous substances in electrical and electronic equipment (ROHS) and the disposal of waste from such equipment (WEEE)

When the symbol depicting a crossed-out refuse bin appears on equipment, this means that it **must** be collected separately from other waste at the end of its working life.

When the equipment is no longer serviceable, accordingly, it should be taken by the user to a special sorted collection centre for electrical and electronic waste, or if purchasing a **new product of similar type, returned to the dealer on a one-for-one basis (takeback scheme).**

Proper sorted collection ensures that the discarded equipment can be sent subsequently for eco-friendly recycling, treatment and disposal; this helps to avoid any possible negative impact on the environment and on health, besides enabling the reclamation of materials used in manufacturing the equipment.

Unauthorized dumping of waste is irresponsible, and punishable under statutory regulations.


 **WARNING! Dispose of the batteries separately from the machine! Recyclable product: Lithium ion battery.**


 **WARNING! Also read the battery and battery charger instruction and maintenance manual!**

2. LAWMOWER COMPONENTS (Fig. 2)

1. Operating lever
2. Handle
3. Grass box
4. Rear deflector
5. Cutting height adjustment
6. Handlebar height adjustment and clamping knob
7. Full-bag indicator
8. Battery compartment cover
9. Safety plug
10. Safety button
11. Clutch lever (44T-48T)
12. Side flap (48P-48T)

3. SAFETY PRECAUTIONS

 **WARNING - The machine, when used correctly, is a useful and effective tool; if used improperly or without the due precautions it could become a dangerous tool. For pleasant and safe work, always strictly comply with the safety rules that follow and throughout this manual.**

 **WARNING: The power supply system on your unit produces a very low-intensity electromagnetic field. This field could interfere with certain pacemakers. To reduce the risk of serious or fatal injury, persons with pacemakers should consult their doctor or the manufacturer of the pacemaker before using this machine.**

 **WARNING: - National regulations could limit use of the machine.**

⚠ WARNING! Also read the battery and battery charger instruction and maintenance manual!

⚠ WARNING!

1. Carefully read the instructions in this manual and on the decals affixed to the lawnmower.
2. Keep bystanders, particularly children and pets away from the mowing area (5 metres).
3. Do not allow any inexperienced or under age persons, or those who may not possess sufficient strength, to operate the mower or if you have taken alcohol, drugs, or medication.
4. When the engine is running, do not put hands or feet near or under the mower deck.
5. Always think about safety and dress accordingly. Wear only tough shoes when mowing, never sandals. Always put on safety glasses or eye protection before starting to work. Always wear long trousers when mowing.
6. Familiarize yourself thoroughly with the controls and the proper use of the mower, before using it, especially on how to stop it in case of urgent need.
7. Make certain that all nuts, bolts and screws are securely tightened.
8. Start mowing only after having checked that all the safety systems are fitted and operating correctly.
9. Before leaving the mower, stop the engine and make sure that all rotating parts have stopped moving.
10. Never lock the rear deflector in the raised position.
11. If the mower is left unattended, stop the engine and park it on level ground.
12. Local by-laws may place restrictions on the age of the operator and the use of the machine in certain conditions.
13. Please note that the owner or the user is responsible for any accidents or damage to third parties or their property.
14. Remove the safety plug (9, Fig.2): whenever the machine is no longer required for use; before eliminating accumulated grass cuttings from the blade or the discharge chute; if you remove the grass catcher; before performing any cleaning or maintenance work; if the lawnmower starts vibrating anomalously (check immediately) and after any impact with a foreign object. Inspect the appliance for damage and make repairs before operating the lawnmower.
15. Ensure that only replacement cutting means of the right type are used.
16. Before operating the machine, always check that the blade, blade bolt and cutter assembly are not worn or damaged.
17. All labels with health hazards must be kept in good conditions. If the decals become illegible replace them immediately (Fig.1).
18. Do not utilize the machine for uses different from the ones specified in the manual (see pag. 21).
19. Always follow the manufacturer's instructions for the maintenance operations.
20. Do not use a machine that has been damaged, badly repaired, improperly assembled or modified. Do not remove, damage or deactivate any of the safety devices. Replace damaged or worn safety devices immediately.

21. Never carry out operations or repairs on your own that are other than routine maintenance. Call specialised and authorised workshops only.
22. When the machine is at the end of its useful life, do not simply dump it; either return it to the dealer or take it to a waste collection and recycling centre.
23. Only experienced persons who are familiar with the operation and safe use of this machine should use it. Give other users the manual with operating instructions, which they should read before using.
24. All service, other than the operations shown in the present manual, should be performed by competent personnel.
25. Keep this manual on hand and consult it before each use of the tool.
26. This appliance is not intended for use by persons (including children) with reduced physical, sensory or mental capabilities, or lack of experience and knowledge, unless they have been given supervision or instruction concerning use of the appliance by a persons responsible for their safety. Children should be supervised to ensure that they do not play with the appliance.

SAFETY PROTECTIVE CLOTHING

⚠ While working with the lawnmower, always use safety protective approved clothing. The use of protective clothing does not eliminate injury risks, but reduces the injury effects in case of accident. Consult your trusted supplier to choose an adequate equipment.

The clothing must be proper and not an obstacle. Wear adherent protective clothing. **Protective jackets and dungarees are ideal.**

Safety boots or shoes having skid-proof sole and anti-piercing insert.

Wear protective goggles or face screens!

Use of noise protection; for example noise reduction ear guards or earplugs. The use of protections for the ear requests much more attention and caution, because the perception of danger audio signals (screamings, alarms, etc.) is limited.

INSTRUCTIONS FOR USING THE RECHARGEABLE BATTERIES

General precautions

- The battery must never be opened.
- Never throw used batteries into a fire - **EXPLOSION HAZARD!** -
- Connect the battery charger only to outlets with the mains voltage shown on the nameplate.
- Use only an original battery.
- During prolonged use, the battery may heat up. Let it cool down before recharging it.
- Store the battery and battery charger out of reach of children.
- Do not use the battery charger in the presence of flammable substances or fumes.
- Only charge the batteries at a temperature between 10°C and 40°C.
- Never store batteries in environments with temperatures above 40°C.
- Never cause a short-circuit between the contacts of the

rechargeable batteries and do not connect them to metal objects.

- When transporting batteries, make sure that the contacts are not connected to each other and do not use metal containers to transport them.
- Short-circuiting the battery can cause an explosion. In any case, the short circuit damages the rechargeable battery.
- Regularly check that the battery charger cable is not damaged. If the cable is damaged, replace the battery charger.
- Fully recharge the batteries before storing them for the winter.
- The battery can be recharged only with battery charger complying with EN 60335-2-29/A11.

4. ASSEMBLY

FIXING HANDLE (Fig. 3-4-5)

- Lift the handle as in Fig. 3. Tighten the knobs (A, Fig. 5) after positioning the handle (B) at the correct height. Choose one of the two positions (C, Fig. 4).

HANDLE HEIGHT ADJUSTMENT (Fig. 5)

Unscrew knobs (A) and lift or lower the handle (B).

GRASS CATCHER

Fix the support bar (N, Fig.6).

⚠ IMPORTANT! – The rail must be the right way up. One side (X, Fig.7) is bigger, and this must face away from the grass catcher. The smaller side (Y) should face toward the grass catcher. The handlebar rail must be pushed fully home and locked (Fig.8). **NB:** the locking action is accompanied by an audible click.

Now assemble the mesh part (D, Fig.9) of the catcher with the rigid top (E) by securing the relative catches (F). Begin at the rear, and finish with the two sides.

Fig. 10 – Assembly plate on the plastic top handle.

POSITIONING OF GRASS CATCHER (Fig. 11)

- Lift rear deflector (G).
- Attach the two hooks (H) onto the deflector support shaft (I).
- Lower rear deflector and make sure it covers completely the upper part of the grass catcher.

Installing the battery

- Open the battery compartment cover (8, Fig.2).
- Push the battery into its seat until it locks into place (Fig.12).

⚠ WARNING! Use only original battery packs. The use of other batteries may result in injuries, explosion and a fire risk.

⚠ WARNING: in the 44T, 48P and 48T models it is possible to use only 5 Ah batteries.

Removing the battery

- Open the battery compartment cover (8, Fig.2).
- Press the two buttons (B, Fig.12) to slide the battery out (A).

⚠ WARNING! Also read the battery and battery charger instruction and maintenance manual!

5. STARTING

PREPARING FOR OPERATION

CHECKING THE MACHINE

⚠ WARNING! Make sure that the battery is not fitted in its housing.

Before beginning work, it is necessary to:

- check that the operating lever and safety button can move freely, without forcing, and that upon release they return quickly and automatically to their neutral position;
- check that the operating lever stays locked, if the safety button is not pressed;
- check that the cooling vents are not clogged;
- check that the handles and machine guards are clean and dry, correctly assembled and firmly secured to the machine;
- check that the cutting devices and guards are not damaged;
- check that the machine has no signs of wear or damage due to impact or other causes, and make the necessary repairs;
- check that the battery is in good conditions and that there are no signs of damage. Do not use the machine with a damaged or worn battery;
- charge the battery following the instructions given in the chapter "Charging the battery".

CHECKING THE STATUS OF THE BATTERY (Fig.13)

To check the battery (A) charge status, press button (B) which activates 4 LEDs (C) which mean the following:

4 LED lights on = Duration = 4/4

3 LED lights on = Duration = 3/4

2 LED lights on = Duration \geq 2/4

1 LED light on = Duration \leq 1/4

1 Flashing LED light = battery is flat

4 Flashing LED lights = overheating

CHARGING THE BATTERY (fig.14)

CAUTION: Make sure that the mains voltage of the power outlet corresponds to that indicated on the battery charger label.

To remove the battery (A, Fig.12) from the machine, press the two buttons (B) and slide the battery out.

To recharge battery:

- connect the battery charger (C) to a power outlet; the presence of voltage is indicated by the red warning light (D) switching on.
- insert the battery (A) into its housing in the battery charger (C), pushing all the way. Recharging a completely flat battery requires approx. 110 minutes (2.5 Ah) and 220 minutes (5 Ah). With the **FAST** battery charger, the charge is reduced to 50 minutes (2.5 Ah) and 70 minutes (5 Ah).

The recharging stages are indicated by the warning light (D):

- connected battery charger = red warning light on.
- battery inserted and recharging in progress = green warning light flashing.
- battery recharging completed = green warning light on.
- short circuit = red warning light flashing quickly
- overheating = red warning light flashing slowly

Recharging complete:

- remove the battery (A) from the battery charger (C) and refit it on the machine;
- disconnect the battery charger (C) from the power outlet.

⚠ WARNING! The lawnmower is equipped with a safety circuit to prevent unauthorized use! Before starting the lawnmower you must insert the safety plug (9, Fig.2) and remove it whenever you suspend or finish mowing.

- Start the engine in an open area, not on high grass. Remove all stones, sticks, wires etc. from the area to be mowed.
- Carefully read the Safety Rules listed in this Manual.
- Before starting the engine, make sure the blade is free to turn.
- Start the engine carefully according to instructions and with feet well away from the blade.

Start the engine (Fig. 15)

Before starting the lawnmower, insert safety plug (A) into its socket (B), then press button (C) and pull lever (D).

⚠ WARNING! In the case of overheating the battery will be disconnected automatically by the protection circuit for safety reasons. Remove the battery from the machine and allow it to cool. Once the battery has cooled it can be refitted and work can be resumed.

6. USE**SAFETY PRECAUTIONS****⚠ WARNING!**

- Never use the lawnmower on wet grass or on other slippery surfaces. Hold the handlebar firmly with two hands. Walk behind the lawnmower, never run.
- Do not mow up or down a slope, but always across it; if the slope is too steep, do not mow.
- Mow only in daylight or under strong artificial lighting.
- Always check that rear deflector is properly in place.
- If you strike an object, stop the engine and check for any damage; do not restart the engine before carrying out the necessary repairs.
- Do not tilt the mower when starting: the blade could cause injuries.
- Never stand in front of the mower when the engine is running.
- Stop the engine when crossing paths, drives and when transporting the lawnmover to and from the area to be mowed.
- Stop the motor and remove the safety plug (9, Fig.2) before removing the grass catcher or cleaning the grass discharge chute.
- Always maintain a secure footing on slopes.
- Exercise extreme caution when changing direction on slopes and when transporting the lawnmover to and from the area to be mowed.
- Ensure that only replacement cutting means of the right type are used.
- Exercise extreme caution when reversing or pulling the lawnmower towards you.
- Never touch the blades before having disconnected the safety plug (9, Fig.2) and before the blades have stopped completely.
- Do not use the lawnmower if the grass catcher is broken or

clogged with grass.

- In the case of anomalous vibration: check for damage, renew any damaged parts and check and tighten any loose parts.

Cutting height adjustment

⚠ WARNING! Adjust the cutting height only with the motor stopped and safety plug (9, Fig.2) removed.

Adjust lever (A) to set the required cutting height (Fig.16).

NOTE

- If the grass is too high make two cuts: the first one at maximum height; the second at the desired height.
- Mow the lawn in a spiral from the edge to the centre.

FULL-BAG INDICATOR

There is a full-bag indicator on top of the grass catcher (7, Fig.2). When the flap is in its raised position (A, Fig.17A) this means that the grass catcher is collecting grass cuttings. When the flap is in its lowered position (A, Fig.17B) this means that the grass catcher is full and must be emptied.

MULCHING

The mowers already has a pre-fixed mulching blade. This configuration permits the operator to choose between three different types of grass cutting:

1. **With catcher assembled:** the mulching blade permits a higher crumbling of the cut grass, to obtain a better loading of the catcher.
2. **With disassembled catcher and rear deflector closed:** the mulching blade permits good crumbling of the cut grass which is directly discharged on the ground.
3. **Mulching:** to make a real mulching, the mulching plug (C, Fig. 21-22) is needed as to obtain maximum crumble of the cut grass. The mulching plug (C, Fig. 21-22) p.n. 66110127R can be mounted by inserting it into the hole below the rear deflector (D).

NOTES ON MULCHING GRASS

When the mower is used as a mulcher, the grass should not be allowed to grow higher than 5-6 cm. Equally, it is best never to set the machine too low. Failure to observe these basic rules may result in unsuccessful mulching, and in extreme cases could cause the engine to stall.

SIDE DISCHARGE (only on models equipped with this feature)

If you prefer the cuttings to be discharged onto the ground rather than collected, use the side deflector (Fig. 23) supplied with the lawnmower.

To set up the lawnmower for side discharge remove the grass catcher and fit the mulching plug (see "MULCHING" section on).

To fit the side deflector (A, Fig.25), press the safety catch (E, Fig.24), lift the side flap (B) and attach the two clips (C, Fig.25-26) to the rod (D). Now release side flap (B, Fig. 27) so that its spring loading system holds deflector (A) in position.

⚠ WARNING: incorrect assembly of the side discharge deflector kit could result in serious injury to the operator or to bystanders.

⚠ WARNING: when removing the side discharge

deflector, make certain that the flap is properly closed with the catch securely engaged.

CUTTING (44T - 48T)

To activate the drive, pull slowly the clutch lever (C) right back to handlebar (B) (Fig. 20).

7. ENGINE STOPPING

Release the lever (D) (Fig. 18).

⚠ WARNING! After releasing the lever (D) the motor and blade will continue to spin for about 3 seconds!

⚠ WARNING – Before using the machine, always make sure that the motor stops within a few seconds of the motor lever being released. Have the blade stoppage time periodically tested by an Authorised Service Centre.

⚠ WARNING!

PROHIBITED USES

- The lawnmower must be used exclusively for cutting grass in private gardens or parks.
- The lawnmower must not be used for cutting other materials, particularly materials above ground level that require the lawnmower to be raised above the ground.
- The lawnmower must not be used to shred branches, nor materials thicker than grass.
- The lawnmower must not be used to vacuum or collect dense material, dust, refuse of any kind, sand or gravel from the ground.
- The lawnmower must not be used to flatten uneven or bumpy terrain; the blade must never come into contact with the ground.
- The lawnmower must never be used to transport, push or tow trailers or other similar objects.
- It is prohibited to fit implements or accessories other than those supplied by the manufacturer.

TRANSPORTATION

- To facilitate transport and storage, the handle can be folded: unscrew knobs (A, Fig.5), release handlebar (B) and rotate towards the battery compartment (Fig.3).

NOTE: be careful to prevent pinching or stretching of the electric cables.

- Remove the grass catcher.
- Transport the lawnmower with the engine switched off.

⚠ WARNING - When transporting the lawnmower on a vehicle, ensure that it is firmly and securely fastened using straps or belts. Remove the safety plug (9, Fig.2) but do not disconnect the battery. The lawnmower must be transported in the horizontal position, also ensuring compliance with applicable transport regulations for such machines.

8. MAINTENANCE

For continued optimal operation of your lawnmower and for the best mowing results, adhere strictly to the following maintenance recommendations.

USE ONLY ORIGINAL PARTS

⚠ WARNING! Also read the battery and battery charger instruction and maintenance manual!

⚠ WARNING! Before performing any cleaning or repair procedures, stop the motor, disconnect the battery and disconnect the safety plug (9, Fig.2).

COOLING THE MOTOR

To avoid overheating and damaging the motor, the cooling air intake grilles must always be kept clean and free from grass and debris.

MANAGING THE BATTERY

1. The battery must be stored in environments with temperatures between 0° and +45°C. If storing the machine in places where these limits could be exceeded, remove the battery and store it in a suitable place.
2. During use, the battery is protected against total discharge by a protective device that switches off the machine and stops its operation.
3. The battery comes with a protective device that prevents recharging if the ambient temperature is not between 0° and +45°C.
4. The battery can be recharged at any time, even partially, without the risk of damaging it.

MAINTENANCE OF THE CUTTING EQUIPMENT EXTRA MAINTANANCE ADVISABLE

It is advisable to inspect the machine by a specialized technician at an authorized service network at the end of season, if used intensively, and every two years if with normal use.

⚠ WARNING! – Any maintenance operations not specifically dealt with in this manual must be carried out by an authorised service centre. To ensure that your lawnmower continues to function correctly, use only ORIGINAL REPLACEMENT PARTS.

⚠ Any unauthorized changes and/or use of non-original replacement parts may result in serious injury or death to the operator or third parties.

⚠ Take care when handling the blade. Always wear protective gloves.

- Clean mower thoroughly after each mowing.
- Keep a sharp edge on the blade.
- A blade without a sharp edge will not make a good cut.

⚠ A worn or damaged blade can be dangerous: replace it.

BLADE (Fig. 19)

⚠ WARNING – Work with protective gloves when checking the condition of the blade. Use caution because the blades may rotate even when the motor is not running.

⚠ WARNING – Periodically check that the bolt (A) is tightened to 25 Nm (2.5 kgm).

If the grass mowing becomes unsatisfactory as time goes by, the blades probably need to be sharpened. A poorly sharpened blade pulls out the grass and makes the lawn turn yellow. If the blades are damaged or crooked, they have to be replaced.

- Sharpening the blades is a very delicate operation. If their perfect balance is not taken into consideration, they can cause abnormal vibrations that cause the blades to become loose, with consequent danger for the operator.
 - The blades must be assembled with the right angle. Erroneous assembly can cause incorrect tightening, with consequent loosening of the blades when working, with dangerous consequences for the operator.
- This is why the blades must be balanced and replaced by one of our **Authorised Assistance Centres**.

⚠ WARNING: Never repair damaged cutting attachments by welding, straightening or modifying the shape. This may cause parts of the cutting tool to come off and result in serious or fatal injuries.

⚠ WARNING – The mulching blade must be installed as shown in Fig.19.

⚠ WARNING – Always also replace the bolt (A).

GRASS CATCHER

⚠ Stop the motor and remove the safety plug (9, Fig.2) before removing the grass catcher or cleaning the grass discharge chute.

Frequently check to ensure the grass catcher is fitted correctly and is not damaged. Check that the openings in the grass catcher grille are not clogged; if necessary, wash the grass catcher with water and allow it to dry completely before refitting it. If you work with a damaged grass catcher or with the openings in the grille clogged, its capacity will be reduced.

MAINTENANCE CHART

		Before Each Use	After each stop	Weehly	If Damaged or Faulty
Please note that the following maintenance intervals apply for normal operating conditions only. If your daily work requires longer than normal or harsh cutting conditions are present the suggested intervals should be shortened accordingly.					
Complete Machine	Inspect for: cracks and wear	X	X		
Checks: operating switch	Check Operation	X	X		
Blade	Inspect (Damage, and Wear)	X	X		
	Replace				X
Drive lever (Model T)	Check Operation	X			
Blade stop	Check operation	X			
All Accessible Screws and Nuts	Inspect - Retighten			X	
Cable connecting the safety button and the motor	Inspect (Damage, and Wear)			X	
	Replace				X
Grass catcher and rear deflector	Check for wear and damage	X	X		

9. STORAGE

⚠ WARNING! Also read the battery and battery charger instruction and maintenance manual!

⚠ WARNING! Before performing any cleaning or repair procedures, stop the motor, disconnect the battery and disconnect the safety plug (9, Fig.2).

⚠ Clean the bottom part of the machine after each use, but never do so using jets of water.

- Check the good condition of the mower.
- Keep all nuts, screws and bolts tight.
- Put some grease or oil on parts subject to rust.
- Store the mower in a dry place, possibly on a cement floor; protect against humidity by putting under it some boards or a plate.
- The procedures for returning the machine to service following winter storage are the same as for starting up during everyday use (page 19).

⚠ WARNING! Allow the motor to cool before stowing away the lawnmower!

ENVIRONMENTAL PROTECTION

Environmental protection should be a priority of considerable importance when using the machine, for the benefit of both social cohesion and the environment in which we live.

- Try not to cause any disturbance to the surrounding area.

- Scrupulously comply with local regulations and provisions for the disposal of oils, petrol, batteries, filters, deteriorated parts or any elements which have a strong impact on the environment. This waste must not be disposed of as normal waste, it must be separated and taken to specified waste disposal centres where the material will be recycled.

Demolition and disposal

When the machine reaches the end of its service life, do not dispose of it into the environment; instead take it to a waste disposal centre.

Most materials used in the manufacture of the machine are recyclable; all metals (steel, aluminium, brass) can be delivered to a normal recycling station. For information contact your local waste recycling service. Waste disposal must be carried out with respect for the environment, avoiding soil, air and water pollution.

⚠ WARNING! Dispose of the batteries separately from the machine!

In all cases, applicable local legislation must be complied with.

⚠ WARNING! Also read the battery and battery charger instruction and maintenance manual!

10. TECHNICAL DATA

Cutting width	41 cm		46 cm	
	Propulsion	push-type	self-propelled	push-type
Voltage	40 V DC			
Cutting height	MIN 28 mm - MAX 75 mm			
Grass catch. capac.	70 ℓ			
Weight	23 kg	25 kg	27 kg	29 kg

Pressure level	dB (A)	$L_{pA av}$ EN 60335-2-77	76.3	81.5	(1)
Uncertainty	dB (A)		0.7	1.3	
Measured sound power level	dB (A)	2000/14/CE	88.2	94.3	(1)
Uncertainty	dB (A)		0.8	0.6	
Guaranteed sound power level	dB (A)	L_{WA} 2000/14/CE	89.0	96.0	
Vibration level	m/s ²	EN 60335-2-77	< 2.5	< 2.5	(1) (2)
Uncertainty	m/s ²	EN 12096	0.9	0.9	

(1) Racing – Full charge battery.

(2) The total value of the declared vibration has been measured using a standard test method and can be used to compare one tool with another; the total value of the declared vibration can also be used in a preliminary exposure assessment.

⚠ WARNING: the emission of vibrations during the actual use of the power tool may differ from the total declared value depending on the method of use of the tool.

Safety measures to protect the operator based on an exposure estimate in the actual conditions of use (taking into account all parts of the operating cycle, such as the times when the tool is switched off and when it is inactive in addition to the trigger time) must be identified.

11. DECLARATION OF CONFORMITY

The undersigned,	EMAK spa via Fermi, 4 - 42011 Bagnolo in Piano (RE) ITALY
declares under its own responsibility that the machine:	
1. Type:	BATTERY-POWERED LAWNMOWER
2. Trademark: / Type:	EFCO LRi 44P - LRi 44T - LRi 48P - LRi 48T / OLEO-MAC Gi 44 P - Gi 44 T - Gi 48 P - Gi 48 T
3. serial identification	654 XXX 0001 - 654 XXX 9999 (44P) - 656 XXX 0001 - 656 XXX 9999 (48P) - 657 XXX 0001 - 657 XXX 9999 (48T) - 659 XXX 0001 - 659 XXX 9999 (44T)
complies with the requirements established by directive	2006/42/EC - 2000/14/EC Annex 1 n°32 - 2011/65/EC - 2014/30/EC - 2014/35/EC
conforms with the provisions of the following harmonised standards:	EN 60335-1:2012+A11/2014+A13/2017 - EN 60335-2-77:2010 - EN 55014-1:2017 - EN 55014-2:2015 - EN 62233:2008
Type of cutting device:	rotary blade
Cutting width:	41 cm (44P - 44T) - 46 cm (48P - 48T)
Measured sound power level	88.2 dB(A) (44P - 44T) - 94.3 dB(A) (48P - 48T)
Guaranteed sound power level:	89.0 dB(A) (44P - 44T) - 96.0 dB(A) (48P - 48T)
Conformity assessment procedure followed:	Annex VI - 2000/14/EC procedura 1
Name and address of the notified body	Eurofins Product Testing Italy S.r.l. via Courgnè, 21 - 10156 Torino (TO) - Italy n° 0477
Made at:	Bagnolo in piano (RE) Italy - via Fermi, 4
Date:	01/04/2021
Technical documentation available by:	the administrative authorities. - Technical Department



 Fausto Bellamico - President

12. WARRANTY CERTIFICATE

This machine has been designed and manufactured using the most modern techniques. The manufacturer guarantees its products for 24 months from the date of purchase, for private and hobby use. The warranty is limited to 12 months in case of professional use.

Limited warranty

- 1) The warranty period starts on the date of purchase. The manufacturer, acting through the sales and technical assistance network, shall replace free of charge any parts proven defective in material, machining or manufacturing. The warranty does not affect the purchaser's rights as established under legislation governing the consequences of defects in the machine.
- 2) Technical personnel will undertake the necessary repairs in the minimum time possible, compatible with organisational needs.
- 3) **To make any claim under the warranty, this certificate of warranty, fully completed, bearing the dealer's stamp and accompanied by the invoice or receipt showing the date of purchase, must be displayed to the personnel authorised to approve work.**
- 4) The warranty shall be null and void if:
 - the machine has evidently not been serviced correctly
 - the machine has been used for improper purposes or has been modified in any way,
 - unsuitable lubricants and fuels have been used
 - non-original spare parts and accessories have been fitted
 - work has been done on the machine by unauthorised personnel
- 5) The warranty does not cover consumables or parts subject to normal wear.
- 6) The warranty does not cover work to update or improve the machine.
- 7) The warranty does not cover any preparation or servicing work required during the warranty period.
- 8) Damage incurred during transport must be immediately brought to the attention of the carrier: failure to do so shall render the warranty null and void.
- 9) The warranty does not cover injury or damage caused directly or indirectly to persons or things by defects in the machine or by periods of extended disuse of the machine resulting from the said defects.

MODEL

SERIAL No

BOUGHT BY Mr.

Do not send! Only attach to requests for technical warranties.

DATE

DEALER

13. TROUBLESHOOTING CHART



WARNING: always stop the machine and disconnect the safety connector before carrying out the corrective checks recommended in the table below, except when they require the machine to be in operation.

When you have checked all the possible causes listed and you are still experiencing the problem, see your Servicing Dealer. If you are experiencing a problem that is not listed in this chart, see your Servicing Dealer for service.

PROBLEM	POSSIBLE CAUSE	SOLUTION
Engine will not start or will run only a few seconds after starting.	<ol style="list-style-type: none"> 1. Battery drained or fitted incorrectly 2. Power cable damaged. 3. Motor protector triggered due to engine overheating. 4. Safety plug not inserted 5. Starting lever microswitch damaged 6. Damaged battery 	<ol style="list-style-type: none"> 1. Charge the battery or fit it correctly 2. Have the cable replaced by an Authorised Service Centre. 3. Wait several minutes before restarting the machine. 4. Check and/or insert 5. Contact an Authorized Service Centre 6. Contact an Authorized Service Centre
Engine starts and runs, but blade is not rotating WARNING: Never touch the blade while the engine is running.		Switch off the motor immediately and contact an Authorised Service Centre.

WARNING! Also read the battery and battery charger instruction and maintenance manual!

TRADUCTION DES INSTRUCTIONS ORIGINALES

À notre aimable clientèle

Merci d'avoir choisi un produit Emak.

Notre réseau de distributeurs et d'assistance est à votre disposition pour toute nécessité.

INTRODUCTION

Pour un emploi correct de la machine et pour éviter tout accident, ne commencez pas le travail sans avoir préalablement lu ce manuel avec attention. Vous y trouverez les descriptions du fonctionnement des différents composants, ainsi que les instructions relatives aux contrôles et aux procédures d'entretien requis.

N.B. Les descriptions et les illustrations figurant dans le présent manuel ne sont pas rigoureusement contractuelles. Le fabricant se réserve le droit d'apporter d'éventuelles modifications sans être tenu de mettre à jour à chaque fois ce manuel.

Outre les instructions relatives au fonctionnement, le présent manuel contient des paragraphes requérant une attention particulière de votre part. Ces paragraphes sont signalés par les symboles décrits ci-dessous :

⚠ ATTENTION :

- lorsqu'il existe des risques d'accidents, de blessures corporelles voire mortelles, ou de graves dommages au matériel.
- lorsqu'il existe un risque de dommages sur l'unité ou ses composants.

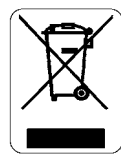
SOMMAIRE

1. EXPLICATION DES SYMBOLES ET REGLES DE SECURITE	26
2. COMPOSANTS DE LA TONDEUSE	26
3. NORMES DE SECURITE	26
4. ASSEMBLAGE	28
5. MISE IN ROUTE	28
6. UTILISATION	29
7. ARRET DU MOTEUR	30
8. ENTRETIEN	30
9. REMISSAGE	32
10. DONNEES TECHNIQUES	32
11. DECLARATION DE CONFORMITE	33
12. CERTIFICAT DE GARANTIE	33
13. RESOLUTION DES PROBLEMES	34

1. EXPLICATION DES SYMBOLES ET REGLES DE SECURITE (Fig.1)

1. **ATTENTION!** - Lire le manuel avant d'utiliser cette machine
2. **Risque de projection d'objets et de coupure des mains!** - Ne laisser s'approcher personne durant le travail
3. **Risque de coupure des mains et des pieds !** Retirer la clé de sûreté avant toute opération d'entretien
4. Données techniques
5. Type de machine: **TONDEUSE À BATTERIE**
6. Marque et modèle de la machine
7. Niveau de puissance acoustique garanti
8. Numéro de série
9. Label CE de conformité
10. Année de construction
11. Niveau de protection de l'appareil

INFORMATION AUX UTILISATEURS



Aux termes des Directives 2011/65/CE et 2012/19/CE, relatives à la limitation de l'utilisation de certaines substances dangereuses dans les équipements électriques et électroniques et à l'élimination des déchets.

Le symbole de la poubelle barrée apposé sur les appareils indique que l'appareil en question **devra** faire l'objet d'une collecte séparée par rapport aux autres déchets à la fin de sa vie utile.

Par conséquent, l'utilisateur devra apporter l'appareil à un centre de collecte sélective des DEEE ou le retourner au revendeur au moment de l'achat d'un **nouvel appareil de type équivalent, selon un rapport de un à un.**

La bonne collecte sélective pour la valorisation de l'appareil admis au recyclage, au traitement et à l'élimination compatible avec l'environnement contribue à éviter tout effet négatif sur l'environnement et sur la santé et favorise le recyclage des matériaux qui composent l'appareil.

L'élimination abusive de l'appareil de la part de l'utilisateur comporte l'application des sanctions prévue par la loi de chaque pays.

⚠ **ATTENTION ! Mettre la batterie au rebut en la séparant de la machine ! Produit recyclable: Batterie aux ions de lithium.**

⚠ **ATTENTION ! Lire attentivement le manuel d'utilisation et d'entretien de la batterie et du chargeur de batterie !**

2. COMPOSANTS DE LA TONDEUSE (Fig. 2)

1. Levier de fonctionnement
2. Guidon
3. Bac de ramassage
4. Déflecteur
5. Régl. fauteur dei coupe
6. Manette de réglage hauteur et serrage guidon
7. Indicateur de sac plein
8. Volet logement batterie
9. Clé de sûreté
10. Bouton de sûreté
11. Commande d'embrayage (44T-48T)
12. Volet latéral (48P-48T)

3. NORMES DE SECURITE

⚠ **ATTENTION - Si vous utilisez correctement la machine, vous aurez un instrument de travail rapide, pratique et efficace; utilisé de façon non correcte ou sans adopter les précautions nécessaires, cet instrument pourrait s'avérer dangereux. Pour que votre travail soit toujours agréable et sûr, respectez scrupuleusement les mesures de sécurité reportées ici et au cours du manuel.**

⚠ **ATTENTION : Le système d'alimentation de votre unité produit un champ électromagnétique de très faible intensité. Ce champ peut créer des interférences avec certains pacemakers. Pour réduire le risque de lésions graves ou mortelles, les porteurs de pacemaker devraient consulter leur médecin et le fabricant du pacemaker avant d'utiliser cette machine.**

⚠ ATTENTION ! – Certains règlements nationaux pourraient limiter l'utilisation de la machine.

⚠ ATTENTION ! Lire attentivement le manuel d'utilisation et d'entretien de la batterie et du chargeur de batterie !

⚠ ATTENTION !

1. Lire attentivement le manuel et les étiquettes collées sur la machine et suivre scrupuleusement les instructions.
2. S'assurer qu'aucune personne, et en particulier de jeunes enfants, ne se trouve sur l'aire à tonde (5 mètres).
3. Ne pas laisser utiliser la tondeuse par des enfants qui n'auraient pas l'âge, l'expérience ou la force physique nécessaires ou sous l'influence de l'alcool, de drogues ou de médicaments.
4. Ne pas placer les mains ou les pieds à proximité du carter de lame lorsque le moteur est en marche.
5. Penser sans cesse à la sécurité et s'habiller convenablement lors de l'utilisation de la tondeuse. Toujours porter des chaussures fermées, jamais de sandales. Toujours porter des lunettes de sécurité ou d'autres protections pour les yeux avant de commencer à travailler. Toujours porter des pantalons longs pour utiliser la tondeuse.
6. Se familiariser avec la méthode d'utilisation, en particulier avec la manière d'arrêter la machine en cas d'urgence.
7. Toujours s'assurer que les boulons, écrous et vis sont serrés correctement.
8. La mise en service de la machine doit être faite après avoir vérifié que les éléments de sécurité et de protection sont correctement montés.
9. Arrêter le moteur avant de quitter la tondeuse et s'assurer que la lame et tout autre élément sont arrêtés.
10. Ne jamais bloquer le déflecteur arrière s'il est soulevé.
11. Arrêter le moteur et placer la machine dans un endroit plat lorsqu'elle est laissée sans surveillance.
12. Lois locales peuvent limiter l'âge de l'opérateur et l'usage de la machine dans des particulières conditions.
13. Se rappeler que le propriétaire ou l'opérateur sont responsables des accidents ou des dommages à tiers, aux biens de leur propriété.
14. Retirer la clé de sûreté (9, Fig.2) : avant de quitter la machine, avant d'éliminer tout colmatage au niveau de la lame ou de l'évacuation, pour retirer le sac, avant toute opération de nettoyage ou de réparation, si la tondeuse commence à vibrer de manière anormale (contrôler immédiatement) et après avoir heurté un obstacle. Vérifier si la tondeuse est endommagée et la réparer avant de la mettre en marche et de l'utiliser.
15. S'assurer que soient utilisés seulement des dispositifs de taillage originaux.
16. Avant d'utiliser la tondeuse, contrôler la lame et le boulon de la lame et vérifier si l'ensemble du groupe de coupe est endommagé ou usé.
17. Veillez à ce que les étiquettes portant les signaux de danger et de sécurité soient toujours en parfait état. Les remplacer immédiatement avant qu'elles ne deviennent illisibles (Fig.1).
18. N'utilisez pas la tondeuse dans un but autre que ceux indiqués dans le manuel (voir pag. 30).
19. Suivez toujours nos instructions pour les opérations d'entretien.
20. Ne travaillez pas avec une machine endommagée, mal réparée, mal montée ou modifiée arbitrairement. Évitez d'enlever, de détériorer ou de neutraliser les dispositifs

de sécurité. Remplacer immédiatement tout dispositif de sécurité endommagé ou usé.

21. N'effectuez jamais par vous-mêmes des opérations ou des réparations qui ne sont pas d'entretien normal. Adressez-vous seulement à des ateliers spécialisés et autorisés.
22. Si votre machine ne marche plus, ne l'abandonnez pas dans la nature ! Appelez votre revendeur habituel, qui saura résoudre la situation.
23. Ne prêtez votre machine qu'à des personnes expertes qui sachent la faire fonctionner correctement. Donnez-leur aussi le manuel avec le mode d'emploi à lire avant de commencer à travailler.
24. S'adresser à un revendeur pour toutes autres demandes ou pour une intervention prioritaire.
25. Conservez ce manuel soigneusement et consultez-le à chaque fois que vous devrez utiliser la machine.
26. Cet appareil n'est pas destiné à être utilisé par des personnes (enfants compris) atteintes de déficiences physiques, sensorielles ou mentales, ayant une expérience et des connaissances insuffisantes, sauf si placées sous surveillance ou instruites sur l'utilisation de l'appareil par une personne responsable de leur sécurité. Les enfants doivent être surveillés afin de s'assurer qu'ils ne jouent pas avec l'appareil.

VÊTEMENTS DE PROTECTION

⚠ Toujours porter des vêtements de protection homologués pour utiliser une tondeuse. Le port de vêtements de protection n'élimine pas les risques de blessure mais il peut en réduire les effets en cas d'accident. Demandez conseil à votre revendeur habituel pour choisir le vêtement qui répond le mieux à vos exigences.

Assurez-vous que le vêtement choisi ne gêne pas les mouvements. Portez un vêtement de protection près du corps. **La veste et la salopette de protection sont l'idéal.**

Portez des bottes ou des chaussures de protection avec semelles antiglisse et pointes en acier.

Portez des lunettes ou une visière de protection!

Port des protections auditives ; casque ou boules dans les oreilles. Rappelez-vous d'être extrêmement prudents lorsque vous utilisez ce genre de protection car la perception des signaux acoustiques de danger (cris, alarmes, etc...) est réduite.

INSTRUCTIONS D'UTILISATION DES ACCUMULATEURS

Précautions générales

- La batterie ne doit jamais être ouverte.
- Ne jamais jeter les batteries usées dans le feu - **DANGER D'EXPLOSION !**
- Brancher le chargeur de batterie uniquement à des prises électriques avec une tension de secteur correspondant à celle indiquée sur la plaque signalétique.
- Utiliser seulement une batterie originale.
- La batterie pourrait surchauffer en cas d'utilisation prolongée de l'outil électrique. Laisser refroidir la batterie avant de la recharger.
- Ne pas laisser la batterie et le chargeur de batterie à la portée des enfants.
- Ne pas utiliser le chargeur de batterie dans des endroits ou lieux présentant des vapeurs ou des substances

inflammables.

- Charger les batteries seulement à une température comprise entre 10 °C et 40 °C.
- Ne jamais conserver les batteries dans des environnements avec des températures supérieures à 40 °C.
- Ne jamais causer des courts-circuits entre les contacts des accus et ne brancher aucun objet métalliques sur ceux-ci.
- Lors du transport des batteries, veiller à ce que les contacts ne se branchent pas entre eux et ne pas utiliser des récipients métalliques pour le transport.
- Le court-circuit de la batterie peut provoquer une explosion. En tout cas, le court-circuit endommage l'accu.
- Contrôler régulièrement si le câble du chargeur de batterie est en bon état. Si le câble est abîmé, remplacer le chargeur de batterie.
- Recharger complètement les batteries avant de les ranger pour la période hivernale.
- La batterie peut être uniquement rechargée avec un chargeur de batterie conforme à la norme EN 60335-2-29/A11.

4. ASSEMBLAGE

ASSEMBLAGE DU GUIDON (Fig. 3-4-5)

- Soulever le guidon comme indiqué par la Fig. 3. Serrer les pommeaux (A, Fig. 5) après avoir positionné le guidon (B) et décidé l'hauteur du même, en choisissant une des deux positions (C, Fig. 4).

HAUTEUR DU GUIDON (Fig. 5)

Dévisser les pommeaux (A). Lever ou baisser le guidon (B).

SAC COLLECTEUR D'HERBE

Monter la barre transversale (N, Fig.6).

- ⚠ **ATTENTION!** – La traverse peut se monter dans un seul sens. Le côté (X, Fig.7) est plus grand et doit rester vers l'extérieur du panier. Le côté (Y) qui est plus petit doit rester vers l'intérieur du panier. Pousser la traverse à fond jusqu'à ce qu'elle s'emboîte (Fig.8). **NB:** l'enclenchement émet un déclic.

Assembler ensuite le filet (D, Fig.9) et la paroi rigide (E) à l'aide des dispositifs de fixation (F). Commencer par l'arrière pour terminer sur les deux côtés.

Fig. 10 – Montage de la plaque sur la poignée du panier.

MISE EN PLACE DU SAC (Fig. 11)

- Lever le déflecteur (G).
- Poser les deux crochets (H) sur le pivot du déflecteur (I).
- Baisser le déflecteur et s'assurer qu'il obture hermétiquement l'ouverture supérieure du sac d'herbe.

Montage batterie

- Ouvrir le couvercle du logement des batteries (8, Fig.2).
- Pousser la batterie dans son siège jusqu'à ce qu'elle s'emboîte (Fig.12).

- ⚠ **ATTENTION ! Utiliser exclusivement des batteries originales. L'utilisation de batteries destinées à un autre usage peut provoquer un incendie, une explosion ou des blessures corporelles.**

- ⚠ **ATTENTION: dans les modèles 44T, 48P et 48T, il est possible d'utiliser uniquement des batteries de 5 Ah.**

Dépose de la batterie

- Ouvrir le couvercle du logement des batteries (8, Fig.2).

- Appuyer sur les deux boutons (B) pour dégager la batterie (A, Fig.12).

- ⚠ **ATTENTION ! Lire attentivement le manuel d'utilisation et d'entretien de la batterie et du chargeur de batterie !**

5. MISE EN MARCHÉ

PRÉPARATION AVANT L'UTILISATION

CONTRÔLE DE LA MACHINE

- ⚠ **ATTENTION ! S'assurer que la batterie n'est pas en place dans son compartiment..**

Avant de commencer à travailler, il faut :

- contrôler que la levier de fonctionnement et le bouton de sûreté puissent s'actionner librement, sans point dur, et reviennent automatiquement et rapidement en position neutre aussitôt relâchés ;
- contrôler que la levier de fonctionnement reste bloquée si le bouton de sûreté n'est pas pressée ;
- contrôler que les passages (grilles) de l'air de refroidissement ne soient pas obstrués ;
- contrôler que les poignées et les protections de la machine soient bien propres et sèches, correctement montées et fermement fixées à la machine ;
- contrôler que les dispositifs de coupe et les protection ne soient pas abîmés ;
- contrôler que la machine ne présente pas de signes d'usure ni d'endommagement dus à des chocs ou à d'autres causes et réparer le cas échéant ;
- contrôler que la batterie soit en bon état et qu'elle ne présente pas de signes d'endommagement ; ne pas utiliser le coupe-bordure avec une batterie endommagée ou usée ;
- charger la batterie en suivant les instructions indiquées dans le chapitre « Charge de la batterie ».

CONTRÔLE DE L'ÉTAT DE CHARGE DE LA BATTERIE (Fig.13)

Pour contrôler l'état de charge de la batterie (A), appuyer sur le bouton (B) qui active 4 LED (C) indiquant :

- 4 LED allumées = Autonomie = 4/4
- 3 LED allumées = Autonomie = 3/4
- 2 LED allumées = Autonomie \geq 2/4
- 1 LED allumée = Autonomie \leq 1/4
- 1 LED clignotante = batterie à plat
- 4 LED clignotantes = surchauffe

CHARGE DE LA BATTERIE (Fig.14)

PRÉCAUTION: S'assurer que la tension de secteur de la prise de courant correspond à celle indiquée sur l'étiquette apposée sur le chargeur de batterie.

Pour enlever la batterie (A, Fig.12) de la machine, appuyer sur les deux boutons (B) et dégager la batterie.

Pour recharger la batterie :

- brancher le chargeur de batterie (C) à une prise de courant ; la présence de tension est signalée par l'allumage du voyant rouge (D).
- placer la batterie (A) dans le logement du chargement de batterie (C) jusqu'à ce qu'elle arrive en butée dans le fond de celui-ci. La recharge d'une batterie à plat dure environ

110 minutes (2,5 Ah) et 220 minutes (5 Ah). Avec le chargeur de batterie **FAST**, la charge est réduite à 50 minutes (2,5 Ah) et 70 minutes (5 Ah).

Les phases de la recharge sont indiquées par le voyant (D) :

- chargeur de batterie branché = voyant rouge allumé.
- batterie en place et recharge en cours = voyant vert clignotant.
- recharge batterie complète = voyant vert allumé de façon permanente (allumage fixe).
- court-circuit = voyant rouge clignotant rapidement
- surchauffe = voyant rouge clignotant lentement

Recharge terminée :

- retirer la batterie (A) du chargeur de batterie (C) et la remettre en place sur la machine ;
- débrancher le chargeur de batterie (C) de la prise de courant.

⚠ ATTENTION ! La tondeuse est dotée d'un circuit de protection pour empêcher aux personnes non autorisées de l'utiliser ! Avant de mettre la tondeuse en marche, insérer la clé de sûreté (9, Fig.2) et ne pas oublier de la retirer durant les pauses et une fois le travail terminé.

- Démarrer la tondeuse sur une aire dégagée, exempte d'herbe haute. Inspecter l'aire à tondre et en écarter tous les objets épars tels que pierres, bâtons, fils et os.
- Prendre connaissance des règles indiquées au début du présent manuel.
- Avant de démarrer le moteur, assurez-vous que rien n'entrave la libre rotation de la lame.
- Démarrer le moteur en suivant les explications et en ayant soin d'écarter les pieds de la lame.

Demarrage du moteur (Fig. 15)

Pour mettre en marche, insérer la clé de sûreté (A) dans le logement (B), appuyer sur le bouton (C) et actionner le levier (D).

⚠ ATTENTION ! En cas de surchauffe, la batterie se désenclenche pour des raisons de sécurité à travers le circuit de protection. Sortir la batterie et la laisser refroidir. Une fois refroidie, la remonter et reprendre le travail.

6. UTILISATION

NORMES DE SECURITE

⚠ ATTENTION !

- Ne jamais utiliser la tondeuse sur de l'herbe mouillée ou d'autres surfaces glissantes. Tenir fermement la poignée des deux mains. Marcher, ne jamais courir.
- Ne jamais tondre dans le sens de la pente mais toujours en travers de la pente. Ne pas tondre les pentes très raides.
- Tondre uniquement à la lumière du jour ou avec un éclairage artificiel convenable.
- S'assurer que le déflecteur-écran protecteur est bien en position.
- Arrêter le moteur après avoir heurté un objet et débrancher le fil de la bougie avant d'inspecter soigneusement la tondeuse pour déceler les dommages éventuels. Réparer tout dommage avant de redémarrer la tondeuse.
- Ne pas incliner la tondeuse au démarrage: la lame exposée pourrait causer des dommages.

- Ne pas se placer devant la tondeuse lorsque le moteur tourne.
- Arrêter le moteur avant de traverser un sentier ou une allée ou en transportant la tondeuse d'une zone de taillage à l'autre.
- Couper le moteur et retirer la clé de sûreté (9, Fig.2) avant d'enlever le sac et pour nettoyer l'orifice d'évacuation de l'herbe.
- Toujours garder une position stable sur les pentes.
- Faire très attention lors des changements de direction sur les pentes et lors du transport de la tondeuse d'une zone de taillage à l'autre.
- S'assurer que soient utilisés seulement dispositifs de taillage originaux.
- Changer de direction ou tirer la tondeuse vers soi avec précaution.
- Ne jamais toucher les lames avant d'avoir débranché la clé de sûreté (9, Fig.2) et avant que les lames ne soient à l'arrêt complet.
- Ne jamais utiliser la tondeuse si le sac présente une ouverture ou est plein d'herbe.
- En cas de vibrations anormales : vérifier si la tondeuse est endommagée, remplacer les parties endommagées, contrôler et serrer les pièces desserrées.

Réglage de la hauteur de coupe

⚠ ATTENTION ! Régler la hauteur de coupe uniquement après avoir coupé le moteur et ôté la clé de sûreté (9, Fig.2).

Agir sur le levier (A) pour régler la hauteur de coupe sur la position choisie (Fig.16).

NOTE

- Si la hauteur de l'herbe est excessive, effectuer deux tontes successives: la première à la hauteur de coupe MAX, la seconde à la hauteur souhaitée.
- Tondez votre gazon en "escargot", de l'extérieur vers l'intérieur.

INDICATEUR DE SAC PLEIN

Un déflecteur indiquant que le sac est plein (7, Fig.2) se trouve au-dessus du sac de ramassage. Lorsque le déflecteur est soulevé (A, Fig.17A), cela signifie que le sac est presque plein. Lorsque le déflecteur est abaissé (A, Fig.17B), cela signifie que le sac est plein et qu'il faut le vider.

MULCHING

La lame mulching est montée de série sur les tondeuses. Cette configuration permet de choisir trois modes de coupe :

1. **Avec le sac monté:** la lame mulching permet de couper plus finement l'herbe coupée, ce qui permet de mieux remplir le sac.
2. **Avec le sac démonté et le déflecteur arrière fermé:** la lame mulching permet de réduire en miettes l'herbe coupée pour permettre de décharger directement sur le terrain.
3. **Mulching:** pour faire le mulching à proprement parler, il est nécessaire de monter le bouchon mulching (C, Fig. 21-22) pour que l'herbe coupée soit hachée au maximum. Le bouchon mulching (C, Fig. 21-22) code 66110127R doit être monté en l'introduisant dans l'orifice situé sous le déflecteur arrière (D).

ÉJECTION LATÉRALE (uniquement pour les modèles qui en sont équipés)

Si l'opérateur ne veut pas ramasser l'herbe mais la laisser sur le terrain, la machine est livrée avec un kit d'éjection latérale (Fig. 23).

Pour utiliser l'éjection latérale, démonter le bac de ramassage et monter le bouchon mulching (voir au chapitre " MULCHING "). Pour monter le déflecteur latéral (A, Fig.25), appuyer sur le dispositif de sûreté (E, Fig.24), soulever le volet latéral (B) et accrocher les deux languettes (C, Fig.25-26) sur la goupille (D). Relâcher le volet (B, Fig. 27) dont le ressort retiendra le déflecteur (A).

⚠ ATTENTION : si le kit déflecteur d'éjection latérale n'est pas monté correctement, il risque de blesser grièvement l'opérateur et quiconque se trouve à proximité.

⚠ ATTENTION : durant la dépose du groupe d'éjection latérale, s'assurer que le volet est fermé correctement par encliquetage.

TONTE (44T - 48T)

Pour actionner la traction amenez la commande d'embrayage (C) en contact avec le guidon (B) (Fig. 20).

7. ARRET MOTEUR

Lâchez le levier (D) (Fig. 18).

⚠ ATTENTION ! Après avoir relâché le levier (D), le moteur électrique et la lame continuent de tourner pendant environ 3 secondes !

⚠ ATTENTION – Avant d'utiliser la tondeuse, s'assurer que le moteur s'arrête immédiatement après avoir relâché le levier. Faire contrôler régulièrement si la lame s'arrête en un temps correct auprès d'un Centre d'Assistance Agréé.

⚠ ATTENTION !

OPÉRATIONS INTERDITES

- Utiliser exclusivement la tondeuse pour tondre des pelouses de jardins ou de parcs privés.
- La tondeuse ne doit pas être utilisée pour d'autres matériaux, surtout si ces matériaux se trouvent au-dessus du niveau du terrain, ce qui nécessiterait de soulever la tondeuse.
- La tondeuse n'est pas conçue pour hacher des branches ou des matériaux plus gros que l'herbe.
- Ne pas utiliser la tondeuse pour aspirer ou ramasser des matériaux ou des objets volumineux (déchets, sable ou gravier).
- La tondeuse n'est pas conçue pour niveler des reliefs ou des aspérités du terrain ; la lame ne doit jamais toucher le terrain.
- Ne pas utiliser la tondeuse pour transporter, pousser ou tracter d'autres objets (tels que des chariots).
- Il est interdit de monter des outils ou des applications sur la prise de force de la tondeuse autres que ceux recommandés par le constructeur.

TRANSPORT

- Pour faciliter le transport et le remisage, le guidon peut être replié: dévisser les pommeaux (A, Fig.5), débloquer le guidon (B) et tourner vers le logement de la batterie (Fig.3). **NOTE:** faire attention à éviter pincées et étirements du câble électrique.
- Enlever le sac de ramassage.
- Transporter la tondeuse lorsque le moteur est éteint.
- ⚠ ATTENTION – Pour transporter la tondeuse sur un véhicule, s'assurer qu'elle y est fixée correctement à**

l'aide de sangles. Retirer la clé de sûreté (9, Fig.2) mais ne pas débrancher la batterie. Transporter la tondeuse en position horizontale et s'assurer également que les consignes pour le transport de ce genre de machines ont été respectées.

8. ENTRETIEN

Pour assurer le fonctionnement correct de la tondeuse et sa longévité et obtenir une tonte parfaite, suivre scrupuleusement les conseils suivants concernant les opérations d'entretien.

N'UTILISER QUE DES PIÈCES D'ORIGINE

⚠ ATTENTION ! Lire attentivement le manuel d'utilisation et d'entretien de la batterie et du chargeur de batterie !

⚠ ATTENTION ! Avant toute opération de nettoyage ou de réparation, couper le moteur, débrancher la batterie ainsi que la clé de sûreté (9, Fig.2).

REFROIDISSEMENT DU MOTEUR

Pour éviter la surchauffe du moteur et son endommagement, les grilles d'aspiration de l'air de refroidissement doivent toujours être maintenues propres et débarrassées de toute herbe ou tous détritrus.

GESTION DE LA BATTERIE

1. La batterie doit être conservée dans des locaux avec une température comprise entre 0° et +45 °C. Dans le cas de stockage dans des locaux dont la température pourrait dépasser ces limites, il convient de retirer la batterie et de la ranger dans un endroit ou lieu approprié.
2. Pendant le travail, la batterie est protégée contre la décharge totale par un dispositif de protection qui éteint la machine et en bloque son fonctionnement.
3. La batterie est munie d'une protection qui empêche la recharge si la température ambiante n'est pas comprise entre 0° et +45 °C.
4. La batterie peut être rechargée à tout moment, même partiellement, sans le risque de l'endommager.

ENTRETIEN DU SYSTEME DE COUPE

ENTRETIEN EXCEPTIONNEL

À la fin de la saison, si l'appareil a fait l'objet d'un usage intense, ou tous les deux ans en cas d'usage normal, faites contrôler l'appareil par un technicien spécialisé du réseau d'assistance.

⚠ ATTENTION! – Les opérations de maintenance et d'entretien non reprises dans le présent manuel devront être effectuées par un agent agréé. Pour assurer le fonctionnement de la tondeuse, remplacer les composants par des **PIÈCES ORIGINALES**.

⚠ Toute modification non autorisée et/ou utilisation d'accessoires non originaux peut entraîner des blessures graves ou mortelles à l'opérateur ou à des tiers.

⚠ Toujours manipuler les lames avec prudence. Porter des gants de protection épais.

- Après chaque tonte, nettoyer la tondeuse de tous les débris qui y adhèrent.

- Pour obtenir un travail de qualité, veiller à ce que les bords d'attaque de la lame soient toujours bien affûtés.
- Une lame émoussée ne permet pas d'obtenir une coupe franche de l'herbe.

⚠ Une lame déformée ou endommagée doit être remplacée.

LAME (Fig. 19)

⚠ ATTENTION – Porter des gants de protection pour vérifier l'état des lames. Faire attention car les lames peuvent tourner même lorsque le moteur est à l'arrêt.

⚠ ATTENTION – Vérifier régulièrement que le boulon (A) est serrés à 25 Nm (2,5 kgm).

Aiguiser les lames dès que l'herbe ne semble plus fauchée correctement. Une lame mal aiguisée arrache l'herbe et fait jaunir la pelouse. Remplacer les lames dès qu'elles sont endommagées ou tordues.

- Aiguiser les lames représente une opération très délicate. Respecter impérativement leur équilibrage pour éviter toute vibration qui risque de les desserrer et mettre l'opérateur en danger.
- Monter les lames dans le bons sens. Si elles ne sont pas montées correctement, le serrage s'avèrera incomplet ce qui peut mettre l'opérateur en danger.

Pour ces raisons, nous vous conseillons de vous adresser à l'un de nos **Centres d'Assistance Agréé** pour remplacer ou équilibrer les lames.

⚠ AVERTISSEMENT : Ne tentez jamais de réparer un outil de coupe endommagé en soudant, redressant ou modifiant sa forme de quelque façon que ce soit. Cela pourrait contribuer au délogement de l'outil de coupe et provoquer des blessures graves, voire mortelles.

⚠ ATTENTION – Monter la lame mulching comme le montre la Fig.19.

⚠ ATTENTION – Toujours remplacer également le boulon (A).

SAC DE RAMASSAGE

⚠ Couper le moteur et retirer la clé de sûreté (9, Fig.2) avant d'enlever le sac et pour nettoyer l'orifice d'évacuation de l'herbe.

Vérifier souvent que le sac de ramassage est monté correctement et qu'il n'est pas endommagé. S'assurer que les mailles du sac de ramassage ne sont pas colmatées ; le cas échéant, laver le sac sous l'eau et le laisser sécher avant de le remonter. Lorsque le sac est endommagé ou ses mailles sont colmatées, il ne peut pas se remplir complètement.

TABLEAU D'ENTRETIEN

		Avant toute utilisation	Après chaque arrêt	Une fois par semaine	En cas de dommage ou de défaut
Les intervalles d'entretien signalés ici sont valables exclusivement en cas de conditions normales de fonctionnement. Si le travail quotidien s'avère plus contraignant que prévu, réduire en conséquence les intervalles d'entretien.					
Machine complète	Vérifier : craquelures et niveau d'usure	X	X		
Contrôles : interrupteur de fonctionnement	Vérifier le fonctionnement	X	X		
Lame	Vérifier : dommages et niveau d'usure	X	X		
	Remplacer				X
Levier traction (Modèle T)	Vérifier s'il fonctionne correctement	X			
Arrêt de la lame	Vérifier s'il fonctionne correctement	X			
Toute la visserie accessible	Vérifier et resserrer			X	
Câble électrique de raccordement entre le bouton de sûreté et le moteur	Vérifier : dommages et niveau d'usure			X	
	Remplacer				X
Sac de ramassage et déflecteur arrière	Contrôler s'ils sont usés ou endommagés	X	X		

9. REMISAGE

⚠ ATTENTION ! Lire attentivement le manuel d'utilisation et d'entretien de la batterie et du chargeur de batterie !

⚠ ATTENTION ! Avant toute opération de nettoyage ou de réparation, couper le moteur, débrancher la batterie ainsi que la clé de sûreté (9, Fig.2).

⚠ Après avoir utilisé la machine, nettoyez chaque fois la partie du dessous en évitant rigoureusement les jets d'eau.

- Vérifier le bon état de la machine.
- Vérifier le bon serrage de tous les boulons et écrous.
- Enduire de graisse ou d'huile moteur les pièces susceptibles de rouiller.
- Remiser la tondeuse dans un local sec (de préférence sur un sol cimenté). Pour la protéger de l'humidité, placer votre machine sur des planches, ou une tôle.
- Les procédures de mise en service après un remisage hivernal sont les mêmes que pour le démarrage normal de la machine (page 28).

⚠ ATTENTION ! Laisser refroidir le moteur avant de ranger la machine !

PROTECTION DE L'ENVIRONNEMENT

La protection de l'environnement est un aspect fondamental et prioritaire de l'utilisation de la machine, au bénéfice de la

vie civile et sociale du contexte dans lequel on vit.

- Éviter d'être un élément de gêne pour le voisinage.
- Respecter scrupuleusement les règlements locaux en matière d'élimination des emballages, huiles, essence, batteries, filtres, pièces endommagées ou tout élément à fort impact écologique ; ces résidus ne doivent pas être jetés aux ordures, mais doivent être séparés et remis aux centres de collecte spécialisés qui pourvoient au traitement des déchets.

Démolition et élimination

Lors de la mise hors service, ne pas abandonner la machine dans la nature, mais s'adresser à un centre de collecte.

Une grande partie des matériaux éliminés est recyclable ; tous les métaux (acier, aluminium, laiton) peuvent être remis à un ferrailleur. Pour plus d'informations contacter le centre de récupération des déchets de votre zone. L'élimination des dérivés de démolition de la machine devra se faire dans le respect de l'environnement, en évitant de polluer le sol, l'air et l'eau.

⚠ ATTENTION ! Mettre la batterie au rebut en la séparant de la machine !

Dans tous les cas, respecter les législations et règlements en vigueur en la matière.

⚠ ATTENTION ! Lire attentivement le manuel d'utilisation et d'entretien de la batterie et du chargeur de batterie !

10. DONNEES TECHNIQUES

Largeur de cope	41 cm		46 cm	
	poussée	traction	poussée	traction
Traction				
Tension	40 V DC			
Hauteur de coupe	MIN 28 mm - MAX 75 mm			
Grass catch. capac.	70 ℓ			
Capacité du sac a herbe	23 kg	25 kg	27 kg	29 kg

Pression acoustique	dB (A)	$L_{PA av}$ EN 60335-2-77	76.3	81.5	(1)
Incertitude	dB (A)		0.7	1.3	
Niveau de puissance acoustique mesuré	dB (A)	2000/14/CE	88.2	94.3	(1)
Incertitude	dB (A)		0.8	0.6	
Niveau puissance acoustique assuré	dB (A)	L_{WA} 2000/14/CE	89.0	96.0	
Niveau de vibration	m/s ²	EN 60335-2-77	< 2.5	< 2.5	(1) (2)
Incertitude	m/s ²	EN 12096	0.9	0.9	

(1) Vitesse en pointe dans le vide – Batterie complètement chargée.

(2) La valeur de vibration totale déclarée a été mesurée selon une méthode d'essai standard et peut être utilisée pour la comparaison entre deux outils ; la valeur de vibration totale déclarée peut également être prise en compte pour une évaluation préliminaire de l'exposition.

⚠ ATTENTION: la transmission des vibrations pendant l'utilisation effective de l'outil électrique peut différer de la valeur totale déclarée suivant les modes d'utilisation du matériel.

Des mesures de sécurité pour protéger l'utilisateur en fonction d'une évaluation de l'exposition dans les conditions d'utilisation effectives (en tenant compte de toutes les parties du cycle opératoire comme la durée pendant laquelle l'outil est éteint et la durée pendant laquelle l'outil est inactif au-delà du temps d'amorçage) doivent être identifiées.

11. DECLARATION DE CONFORMITÉ

Je soussigné,	EMAK spa via Fermi, 4 - 42011 Bagnolo in Piano (RE) ITALY
déclare sous sa propre responsabilité que la machine:	
1. Catégorie:	TONDEUSE À BATTERIE
2. Marque: / Type:	EFCO LRi 44P - LRi 44T - LRi 48P - LRi 48T / OLEO-MAC Gi 44 P - Gi 44 T - Gi 48 P - Gi 48 T
3. identification de série	654 XXX 0001 - 654 XXX 9999 (44P) - 656 XXX 0001 - 656 XXX 9999 (48P) - 657 XXX 0001 - 657 XXX 9999 (48T) - 659 XXX 0001 - 659 XXX 9999 (44T)
est conforme aux spécifications de la directive	2006/42/EC - 2000/14/EC Annex 1 n°32 - 2011/65/EC - 2014/30/EC - 2014/35/EC
est conforme aux recommandations des normes harmonisées suivantes:	EN 60335-1:2012+A11/2014+A13/2017 - EN 60335-2-77:2010 - EN 55014-1:2017 - EN 55014-2:2015 - EN 62233:2008
Genre du dispositif de coupe:	lame rotative
Largeur de coupe:	41 cm (44P - 44T) - 46 cm (48P - 48T)
Niveau de puissance acoustique mesuré	88.2 dB(A) (44P - 44T) - 94.3 dB(A) (48P - 48T)
Niveau de puissance acoustique garanti:	89.0 dB(A) (44P - 44T) - 96.0 dB(A) (48P - 48T)
Procédures suivies pour l'évaluation de la conformité:	Annex VI - 2000/14/EC procedura 1
Nom et adresse du Bureau de notification	Eurofins Product Testing Italy S.r.l. via Courgnè, 21 - 10156 Torino (TO) - Italy n° 0477
Fait à:	Bagnolo in piano (RE) Italy - via Fermi, 4
Date:	01/04/2021
Documentation technique déposée auprès du	Siège Administratif. - Direction Technique



 Fausto Bellamico - President

12. CERTIFICAT DE GARANTIE

Cette machine a été conçue et réalisée avec les techniques de production les plus modernes. Le fabricant garantit ses produits pendant une période de 24 mois à compter de la date d'achat, en cas d'usage privé ou d'activités de bricolage. En cas d'usage professionnel, la garantie est limitée à 12 mois.

Conditions générales de garantie

- 1) La garantie devient effective à partir de la date d'achat. Le constructeur remplace gratuitement les pièces présentant des vices de matériau, d'usinage ou de fabrication par le biais de son réseau commercial et d'assistance. La garantie ne prive pas l'acheteur des droits qui lui sont octroyés par le code civil contre les conséquences ou les vices causés par la chose vendue.
- 2) Le personnel technique interviendra le plus rapidement possible, dans les délais concédés par les nécessités organisationnelles.
- 3) **Pour demander l'assistance sous garantie, il est nécessaire de présenter au personnel agréé le certificat de garantie ci-dessous portant le cachet du revendeur, dûment rempli et accompagné de la facture d'achat ou du ticket de caisse obligatoire reportant la date d'achat.**

- 4) La garantie s'annule en cas de :
 - d'absence manifeste d'entretien,
 - d'utilisation incorrecte ou de manipulation du produit,
 - d'utilisation de lubrifiants ou de carburants inadéquats,
 - d'utilisation de pièces détachées ou d'accessoires non originaux,
 - d'interventions effectuées par du personnel n'étant pas agréé.
- 5) Le constructeur exclut de la garantie les consommables et les pièces sujettes à usure de fonctionnement normale.
- 6) La garantie exclut les interventions de mise à jour et d'amélioration du produit.
- 7) La garantie ne couvre pas la mise au point ni les interventions d'entretien nécessaires pendant la période de validité de la garantie.
- 8) Les éventuels dommages subis pendant le transport doivent être immédiatement signalés au transporteur sous peine d'annulation de la garantie.
- 9) La garantie ne couvre pas les éventuels dommages, directs ou indirects, causés à des personnes ou des objets suite à des pannes de la machine ou à l'interruption forcée et prolongée de son utilisation.

MODELE

N° de SERIE

ACHETÉ PAR M.

DATE

CONCESSIONNAIRE

Ne pas expédier ! Joindre uniquement à l'éventuelle demande de garantie technique.




13. RÉOLUTION DES PROBLÈMES



ATTENTION : toujours arrêter l'outil et débrancher le connecteur de sûreté avant d'intervenir selon les indications du tableau ci-dessous, sauf indications contraires.

Si le problème persiste après avoir vérifié toutes les causes possibles indiquées, contacter un Centre d'Assistance Agréé. En cas de problème non référencé dans ce tableau, contacter un Centre d'Assistance Agréé.

PROBLÈME	CAUSES PROBABLES	SOLUTION
Le moteur ne démarre pas ou s'arrête quelques secondes après le démarrage.	<ol style="list-style-type: none">1. Batterie à plat ou montée de façon incorrecte2. Câble électrique endommagé.3. Protection de moteur enclenchée pour surchauffe du moteur.4. Clé de sûreté non inséré5. Micro-interrupteur du levier de démarrage endommagé6. Batterie endommagée	<ol style="list-style-type: none">1. Recharger ou installer correctement la batterie2. Faire remplacer le câble auprès d'un Centre d'Assistance Agréé.3. Attendre quelques minutes avant de retenter le démarrage.4. Contrôler et/ou insérer5. Contacter un Centre d'Assistance Agréé6. Contacter un Centre d'Assistance Agréé
Le moteur démarre et tourne, mais la lame ne tourne pas  ATTENTION : ne jamais toucher la lame lorsque le moteur tourne		Couper immédiatement le moteur et contacter un Centre d'Assistance Agréé.

 **ATTENTION ! Lire attentivement le manuel d'utilisation et d'entretien de la batterie et du chargeur de batterie !**

ÜBERSETZUNG DER ORIGINALANLEITUNGEN

Verehrte Kunden

Danke für Ihre Wahl eines Produkts von Emak.
Unser Händlernetz und unsere Vertragswerkstätten stehen jederzeit zu Ihrer Verfügung.

EINLEITUNG

Lesen Sie diese Anleitung vor Arbeitsbeginn aufmerksam durch, um mit dem Aufsitzmäher richtig umgehen zu können und Unfälle zu vermeiden. In dieser Betriebsanleitung finden Sie die Erklärung zur Funktionsweise der verschiedenen Bauteile und die Hinweise für die anfallenden Kontrollen und Wartungsarbeiten.

HINWEIS: Die in dieser Anleitung enthaltenen Beschreibungen und Abbildungen sind unverbindlich. Der Hersteller behält sich das Recht auf etwaige Änderungen vor, ohne jeweils eine Aktualisierung der vorliegenden Anleitung vorzunehmen.

Zusätzlich zu den Betriebs- und Wartungsvorschriften enthält diese Anleitung ebenfalls Informationen, auf die Sie besonders achten müssen. Diese Informationen sind durch nachstehende Symbole gekennzeichnet:

ACHTUNG:

- es besteht die Gefahr von Unfällen, ernsthaften bis lebensgefährlichen Verletzungen oder schweren Sachschäden.
- es besteht die Gefahr von Schäden an der Maschine oder an ihren Bauteilen.

INHALT

1. ERLÄUTERUNG DER SYMBOLE UND SICHERHEITSHINWEISE	35
2. BAUTEILE DES RASENMÄHERS	35
3. SICHERHEITSVORKERUNGEN	35
4. MONTAGE	37
5. ANLASSEN	37
6. GEBRAUCH	38
7. MOTOR ABSTELLEN	39
8. WARTUNG	39
9. LÄNGERUNG	41
10. TECHNISCHE ANGABEN	41
11. KONFORMITÄTS-ERKLÄRUNG	42
12. GARANTIESCHEIN	42
13. STÖRUNGSBEHEBUNG	43

1. ERLÄUTERUNG DER SYMBOLE-UND SICHERHEITSHINWEISE (Abb.1)

1. **ACHTUNG!** - Betriebsanleitung vor der Inbetriebnahme lesen
2. **Verletzungsgefahr durch weggeschleuderte Gegenstände und Schnittgefahr Hände!** - Das Annähern von Unbefugten an die Maschine während der Arbeit ist untersagt
3. **Schnittgefahr für Hände und Füße!** Ziehen Sie den Sicherheitsschlüssel vor jeder Wartung ab.
4. Technische Daten
5. Gerät: **AKKU-RASENMÄHER**
6. Marke und Maschinenmodell
7. Garantierter akustischer Schalleistungspegel
8. Seriennummer
9. CE-Zeichen
10. Baujahr
11. Schutzklasse des Geräts

VERBRAUCHERINFORMATION




Im Sinne der Richtlinien 2011/65/EG und 2012/19/EG zur Beschränkung der Verwendung bestimmter gefährlicher Stoffe in Elektro- und Elektronikgeräten sowie über die Entsorgung der Altgeräte.

Das am Gerät angebrachte Symbol der durchgestrichenen Mülltonne weist darauf hin, dass das Produkt am Ende seines Lebenszyklus nicht mit dem Hausmüll entsorgt werden darf, sondern in die getrennte Sammlung gegeben werden **muss**. Besitzer von Elektro- und Elektronikgeräten müssen diese daher zu einer Sammelstelle bringen, von wo sie der getrennten Sammlung zugeführt werden, oder bei Kauf **eines neuen, vergleichbaren Geräts im Verhältnis eins zu eins an den Händler zurückgeben**.

Die korrekte getrennte Sammlung zur anschließenden Zuführung zur Verwertung, Behandlung und umweltverträglichen Beseitigung des Altgeräts trägt dazu bei, mögliche negative Auswirkungen auf die Umwelt und auf die Gesundheit zu vermeiden und begünstigt das Recycling der Materialien, aus denen das Gerät besteht.

Die widerrechtliche Entsorgung durch den Verbraucher hat die von der nationalen Gesetzgebung vorgesehenen Strafen zur Folge.


 ACHTUNG! Entsorgen Sie die Batterien nicht zusammen mit dem Gerät! Das Produkt ist recycelbar: Lithium-Ionen-Batterie.


 ACHTUNG! Lesen Sie auch die Betriebs- und Wartungsanleitung der Batterie und des Batterieladegeräts!

2. BAUTEILE DES RASENMÄHERS (Abb. 2)

1. Schalter-Hebel
2. Griffholm
3. Grasfangbehälter
4. Deflektor
5. Drehgriff zur zentralen Schnitthöheneinstellung
6. Knopf zur Höhenverstellung und Sperre des Griffholms
7. Behälter-Füllanzeige
8. Batteriefachklappe
9. Sicherheitsschlüssel
10. Sicherheitstaste
11. Kupplungshebel (44T-48T)
12. Seitliche Klappe (48P-48T)

3. SICHERHEITSVORKERUNGEN

 ACHTUNG - Bei richtigem Einsatz ist die Maschine ein schnelles, praktisches und leistungsfähiges Arbeitsgerät; falls Sie sie falsch oder ohne die nötige Vorsicht einsetzen, kann sie zu einer Gefahr werden. Beachten Sie bitte daher unbedingt die Sicherheitsvorschriften die Sie nachstehend in der Betriebsanleitung finden, damit ihre Arbeit immer angenehm und sicher ist.

 ACHTUNG: Das Versorgungseinheit Ihres Gerätes erzeugt ein äußerst schwaches elektromagnetisches Feld. Dieses Feld kann unter Umständen Herzschrittmacher beeinflussen. Um die Gefahr ernster oder gar tödlicher Unfälle zu reduzieren, sollten Personen mit Herzschrittmachern vor Benutzung dieser Maschine

ihren Arzt und den Hersteller des Herzschrittmachers zu Rate ziehen.

⚠ ACHTUNG! – Nationale Verordnungen können den Gebrauch des Geräts einschränken.

⚠ ACHTUNG! Lesen Sie auch die Betriebs- und Wartungsanleitung der Batterie und des Batterieladegeräts!

⚠ ACHTUNG!

1. Lesen Sie die Anweisungen in dieser Anleitung sowie an den Aufklebern des Geräts aufmerksam durch.
2. Vergewissern Sie sich, dass sich niemand, insbesondere keine Kinder, in der Reichweite des Rasenmähers aufhält (5 Meter).
3. Erlauben Sie keinen unerfahrenen oder minderjährigen Personen, oder Personen, die nicht die nötige körperliche Kraft besitzen, den Mäher zu bedienen nicht unter dem Einfluß von Alkohol, Drogen oder Medikamenten.
4. Wenn der Motor läuft, Hände und Füße vom Mähwerkzeug fernhalten.
5. Denken Sie immer an Ihre Sicherheit und kleiden Sie sich dementsprechend. Tragen Sie festes Schuhwerk beim Mähen, niemals Sandalen. Tragen Sie immer eine Sicherheitsbrille oder Augenschutz, bevor Sie zu arbeiten beginnen. Tragen Sie zum Rasenmähen immer lange Hosen.
6. Machen Sie sich vertraut mit den Bedienungselementen und dem Gebrauch des Mähers, bevor Sie ihn benutzen, speziell, wie man ihn im Notfall stoppt.
7. Überzeugen Sie sich, dass alle Bolzen, Muttern und Schrauben fest angezogen sind.
8. Beginnen Sie erst zu mähen, nachdem Sie geprüft haben, ob alle Sicherheitssysteme in Ordnung und korrekt montiert sind.
9. Stellen Sie den Motor ab, bevor Sie den Mäher stehen lassen und stellen Sie sicher, dass alle rotierenden Teile still stehen.
10. Belassen Sie den Deflektor niemals in angehobener Position.
11. Wenn Sie den Mäher unbeaufsichtigt lassen, stellen Sie den Motor ab und stellen Sie den Mäher auf einer ebenen Fläche ab.
12. Örtliche Vorschriften können das Alter der Bedienungsperson und die Benutzung der Maschine unter bestimmten Bedingungen einschränken.
13. Der Besitzer bzw. Bediener ist in jedem Fall für die Unfälle oder Risiken gegenüber Dritten oder deren Besitz verantwortlich.
14. Ziehen Sie den Sicherheitsschlüssel ab (9, Abb.2), und zwar: wenn Sie sich vom Gerät entfernen, bevor Sie Verstopfungen von Messer und Auswurföffnung beseitigen, wenn Sie den Grasfangbehälter abnehmen, bevor Sie Reinigungs- oder Reparatureingriffe durchführen, bei nicht normalen Vibrationen des Rasenmähers (sofort überprüfen) und nach Kollision mit einem Fremdkörper. Prüfen Sie den Rasenmäher in diesem Fall auf Schäden und reparieren Sie ihn ggf. vor erneutem Gebrauch.
15. Verwenden Sie ausschließlich Originalschneidwerkzeuge.
16. Vor jedem Gebrauch muss das Messer und die Mutter des Messers inspiziert, und kontrollieren werden, ob das Schneidwerk abgenutzt oder beschädigt ist.
17. Sämtliche Schilder mit den Gefahrensymbolen und Sicherheitszeichen müssen sich in einwandfreiem Zustand befinden. Ersetzen Sie unkenntlich gewordene Schilder sofort aus (Abb.1).
18. Das Gerät darf ausschließlich für die in der Betriebsanleitung angegebenen Zwecke verwendet werden (siehe Seite 39).

19. Folgen Sie bei den Wartungsarbeiten stets unseren Anweisungen.
20. Arbeiten Sie nicht mit einer beschädigten, behelfsweise reparierten, falsch montierten oder eigenmächtig umgerüsteten Maschine. Entfernen, beschädigen oder ändern Sie nie die Schutzvorrichtungen. Ersetzen Sie umgehend defekte oder abgenutzte Sicherheitsvorrichtungen.
21. Nehmen Sie nie alleine Reparaturen oder Arbeiten vor, die nicht zur normalen Wartung gehören. Wenden Sie sich ausschließlich an spezialisierte Vertragswerkstätten.
22. Lassen Sie stillgelegte Maschinen unbedingt durch den Fachhändler oder eine Wertstoffstelle umweltgerecht entsorgen.
23. Geben bzw. borgen Sie die Maschine nur Personen, die über Funktionsweise und Gebrauch genau informiert sind. Geben Sie den Benutzern der trennschleifer stets die Gebrauchsanweisung, die vor Arbeitsbeginn gelesen werden sollte.
24. Wenden Sie sich für weitere Auskünfte stets an Ihren Fachhändler.
25. Bewahren Sie dieses Handbuch sorgfältig auf und lesen Sie es vor jeder Inbetriebnahme der Maschine.
26. Dieses Gerät ist nicht dafür bestimmt, durch Personen (einschließlich Kinder) mit eingeschränkten physischen, sensorischen oder geistigen Fähigkeiten oder mangels Erfahrung und/oder mangels Wissen benutzt zu werden, es sei denn, sie werden durch eine für ihre Sicherheit zuständige Person beaufsichtigt oder erhalten von ihr Anweisungen, wie das Gerät zu benutzen ist. Kinder sollten beaufsichtigt werden, um sicherzustellen, dass sie nicht mit dem Gerät spielen.

SICHERHEITS-/SCHUTZKLEIDUNG

⚠ Bei der Arbeit mit dem Rasenmäher muss der Bediener daher immer zugelassene Sicherheits-/Schutzkleidung tragen. Durch die Benutzung der Schutzkleidung wird die Verletzungsgefahr zwar nicht beseitigt, aber die Auswirkungen des Schadens im Falle eines Unfalls reduziert. Ihr Fachhändler berät Sie gern bei der Wahl der richtigen Schutzkleidung.

Die Kleidung muss geeignet sein und darf die Arbeit nicht behindern. Tragen Sie anliegende Schutzkleidung. **Die Jacke und die Schutzlatzhose sind ideal.**

Tragen Sie Sicherheitsstiefel oder -schuhe mit rutschfesten Sohlen und Stahlkappen.

Benutzen Sie die Schutzbrille oder das Schutzvisier!

Gehörschutz tragen; zum Beispiel den Gehörschutz mit Bügel oder die Gehörschutzstöpsel. Die Verwendung eines Gehörschutzes erfordert erhöhte Aufmerksamkeit und Vorsicht, denn die Wahrnehmung akustischer Warnsignale (Rufe, Alarmer usw.) wird dadurch eingeschränkt.

GEBRAUCHSANWEISUNGEN FÜR AKKUS

Allgemeine Vorsichtsmaßnahmen

- Sie dürfen den Akku auf keinen Fall öffnen.
- Werfen Sie alte Akkus niemals ins Feuer - **EXPLOSIONSGEFAHR!** -
- Schließen Sie das Ladegerät nur an Steckdosen mit der auf dem Typenschild angegebenen Netzspannung an.
- Verwenden Sie ausschließlich Original-Akkus.
- Bei längerem Gebrauch könnte sich der Akku erwärmen. Lassen Sie den Akku vor dem Aufladen abkühlen.
- Bewahren Sie den Akku und das Ladegerät außerhalb der Reichweite von Kindern auf.

- Verwenden Sie das Ladegerät nicht an Orten mit entzündlichen Dämpfen oder Stoffen.
- Laden Sie die Akkus nur bei Temperaturen zwischen 10°C und 40°C auf.
- Lagern Sie die Akkus nicht an Orten mit Temperaturen über 40°C.
- Verursachen Sie keinen Kurzschluss zwischen den Kontakten der Akkus und schließen Sie diese nicht an Metallgegenstände an.
- Achten Sie beim Transport der Akkus darauf, dass kein Kontaktschluss entsteht, und verwenden Sie auf keinen Fall Metallbehälter.
- Kurzschlüsse des Akkus können Explosionen verursachen. In jedem Fall wird der Akku durch Kurzschlüsse beschädigt.
- Überprüfen Sie das Kabel des Ladegeräts regelmäßig auf Schäden. Tauschen Sie das Ladegerät bei beschädigtem Kabel aus.
- Laden Sie die Akkus vor ihrer Einlagerung im Winter vollständig auf.
- Der Akku kann ausschließlich mit Ladegeräten gemäß EN 60335-2-29/A11 aufgeladen werden.

4. MONTAGE

MONTAGE DES GRIFFHOLMS (Abb. 3-4-5)

- Den Griffholm anheben, wie in Abb. 3 gezeigt. Die Drehknöpfe (A, Abb. 5) festziehen, nachdem der Griffholm (B) positioniert und dessen Höhe bestimmt wurde, wobei eine der zwei Positionen (C, Abb. 4) zu wählen ist.

GRIFFHÖHE (Abb. 5)

- Griff (A) ein-oder ausschrauben um den Griffholm (B) anzuheben oder abzusenken.

GRASFANGSACK

- Die Querstange (N, Abb. 6) montieren.

- ⚠ **ACHTUNG!** – Der Querholm hat einen Einbausinn. Die größere Seite (X, Abb.7) muss zur Außenseite des Korbs gerichtet sein. Die kleinere Seite (Y) muss zur Innenseite des Korbs gerichtet sein. Der Querholm muss bündig eingerastet werden (Abb.8). **Hinweis:** es ist ein Einrastgeräusch hörbar.

- Das Gitterteil (D, Abb.9) anhand der entsprechenden Laschen (F) mit dem steifen Teil (E) zusammenbauen. Von hinten ausgehend bis zu beiden Seiten fortfahren.

Abb. 10 – Montage der Platte am Korbgriff.

ANBRINGEN DES GRASFANGBEHÄLTERS (Abb. 11)

- Heben Sie den Deflektor (G) an.
- Die beiden Haken (H) auf den Stift des Deflektors (I) auflegen.
- Drücken Sie den Deflektor herunter und versichern Sie sich, daß der oberen Teil des Grasfängerhalters komplett bedeckt.

Einbau der Batterie

- Den Deckel des Akku-Fachs öffnen (8, Fig.2).
- Den Akku so weit in seine Aufnahme einschieben, bis er einrastet (Abb.12).

- ⚠ **ACHTUNG! Verwenden Sie ausschließlich Originalbatterien. Die Verwendung falscher Batterietypen birgt Brand-, Explosions- und Verletzungsgefahr.**

- ⚠ **ACHTUNG: In den Modellen 44T, 48P und 48T können nur 5-Ah-Batterien verwendet werden.**

Entnahme der Batterie

- Den Deckel des Akku-Fachs öffnen (8, Fig.2).
- Drücken Sie die beiden Knöpfe (B) und ziehen Sie den Akku (A, Fig.12) heraus.

- ⚠ **ACHTUNG! Lesen Sie auch die Betriebs- und Wartungsanleitung der Batterie und des Batterieladegeräts!**

5. STARTEN

VORBEREITUNG AUF DIE ARBEIT

ÜBERPRÜFUNG DES GERÄTS

- ⚠ **ACHTUNG! Stellen Sie sicher, dass der Akku nicht in seiner Aufnahme eingelegt ist**

Bevor Sie mit der Arbeit beginnen, sollten Sie:

- sicherstellen, dass Schalter- und Sicherheitstaste freigängig bewegt werden können und beim Loslassen automatisch in Neutralstellung zurückgeführt werden;
- sicherstellen, dass der Schalterhebel blockiert bleibt, wenn der Sicherheitstaste nicht gedrückt wird;
- sicherstellen, dass die Lüftungsschlitze nicht verstopft sind;
- sicherstellen, dass Griffe und Schutzvorrichtungen des Geräts trocken und sauber, korrekt montiert und sicher am Gerät befestigt sind;
- sicherstellen, dass Schneidwerkzeuge und Schutzvorrichtungen unbeschädigt sind;
- sicherstellen, dass das Gerät keine Verschleiß- oder Schadensanzeichen durch Stöße/Schläge oder andere Ursachen aufweist, und gegebenenfalls die erforderlichen Reparaturen vornehmen;
- sicherstellen, dass der Akku in einwandfreiem Zustand ist und keine Beschädigungsanzeichen aufweist. Betreiben Sie das Gerät nicht mit einem beschädigten oder abgenutztem Akku;
- den Akku nach den Anweisungen im Kapitel "Laden der Batterie" aufladen.

ÜBERPRÜFUNG DES AKKUZUSTANDS (Abb.13)

Drücken Sie zum Nachweis des Akkuladestands (A) die Taste (B), die 4 LEDs (C) mit folgender Bedeutung aktiviert:

- 4 erleuchtete LEDs = Autonomie = 4/4
- 3 erleuchtete LEDs = Autonomie = 3/4
- 2 erleuchtete LEDs = Autonomie \geq 2/4
- 1 erleuchtete LED = Autonomie \leq 1/4
- 1 LED blinkt = Akku leer
- 4 LEDs blinken = Überhitzung

LADEN DES AKKUS (Abb.14)

VORSICHT: Vergewissern Sie sich, dass die Netzspannung der Steckdose der Angabe auf dem Typenschild des Ladegeräts entspricht.

Drücken Sie zum Entnehmen des Akkus (A, Fig.12) die beiden Knöpfe (B) und ziehen Sie dann den Akku heraus.

Zum Aufladen des Akkus:

- schließen Sie das Ladegerät (C) an einer Steckdose an; das Vorliegen von Spannung wird durch Aufleuchten der roten Kontrollleuchte (D) angezeigt.
- schieben Sie den Akku (A) bis auf Anschlag in die Aufnahme des Ladegeräts (C). Das Aufladen eines vollkommen entladenen Akkus dauert ca. 110 Minuten (2.5 Ah) und 220 Minuten (5 Ah). Mit dem **FAST**-Ladegerät wird die Ladung auf 50 Minuten (2,5 Ah) und 70 Minuten (5 Ah) reduziert.

Die Ladephasen werden anhand der Kontrollleuchte (D) angezeigt:

- Ladegerät angeschlossen = rote Kontrollleuchte leuchtet.
- Akku ist eingelegt und wird geladen = grüne Kontrollleuchte blinkt.
- Ladevorgang abgeschlossen = grüne Kontrollleuchte leuchtet.
- Kurzschluss = rote Kontrollleuchte blinkt schnell
- Überhitzung = rote Kontrollleuchte blinkt langsam

Ladevorgang abgeschlossen:

- nehmen Sie den Akku (A) aus dem Ladegerät (C) und setzen Sie in das Gerät ein;
- stecken Sie das Ladegerät (C) ab.

⚠ ACHTUNG! Der Rasenmäher verfügt über einen Sicherheitskreis zum Schutz gegen unbefugten Gebrauch! Stecken Sie vor Start des Rasenmähers den Sicherheitsschlüssel (9, Abb.2) ein und ziehen Sie den Schlüssel bei Einsatzpausen oder nach der Arbeit immer ab.

- Starten Sie den Motor im offenen Gelände und nicht im hohen Gras. Fremdkörper vor dem Mähen vom Rasen entfernen.
- Lesen Sie sorgfältig die Sicherheitsregeln in diesem Heft.
- Versichern Sie sich vor dem Starten des Motors, daß sich das Messer frei bewegen kann.
- Starten Sie den Motor gemäß Bedienungsanleitung unter Einhaltung eines Sicherheitsabstands zwischen Ihren Füßen und den Schneidmessern.

Anlassen des motors (Abb. 15)

Stecken Sie zum Start den Sicherheitsschlüssel (A) in das Schloss (B), drücken Sie den Knopf (C) und betätigen Sie dann den Hebel (D).

⚠ ACHTUNG! Bei Überhitzung wird die Batterie aus Sicherheitsgründen durch den Schutzkreis ausgeschaltet. Nehmen Sie die Batterie zum Abkühlen aus dem Gerät. Sie können die Batterie nach dem Abkühlen wieder einlegen und die Arbeit fortsetzen.

6. GEBRAUCH

SICHERHEITSVORKERUNGEN

⚠ ACHTUNG!

- Verwenden Sie den Rasenmäher nicht auf nassem Rasen oder anderen rutschigen Oberflächen. Halten Sie den Griffholm immer mit zwei Händen fest. Gehen Sie beim Mähen, rennen Sie nicht.
- An Hängen stets quer zum Hang mähen, nie auf- und abwärts. Keine zu steilen Hänge mähen.
- Mähen Sie nur bei Tageslicht oder mit Hilfe einer starken künstlichen Lichtquelle.
- Vergewissern Sie sich, dass das hintere Prallblech immer korrekt montiert ist.
- Wenn Sie auf einen Gegenstand fahren, stellen Sie den Motor ab und kontrollieren Sie, ob der Rasenmäher eventuell Schaden erlitten hat. Der Rasenmäher darf erst wieder gestartet werden, nachdem eventuelle Schäden behoben wurden.
- Kippen Sie den Rasenmäher beim Anlassen nicht: das offenliegende Messer könnte Schäden verursachen.
- Stellen Sie sich nie vor den Rasenmäher wenn der Motor läuft.
- Stellen Sie den Motor ab, wenn Sie Fußwege, Straßen usw. überqueren oder wenn der Mäher von einer Rasenfläche zur anderen transportiert wird.
- Bevor Sie den Sack abnehmen und die Auswurföffnung

reinigen, sollten Sie unbedingt den Motor abstellen und den Sicherheitsschlüssel (9, Abb.2).

- Achten Sie darauf, an Hängen immer eine stabile Position einzunehmen.
- Vorsicht beim Wenden an Hängen und beim Transport des Rasenmähers von einer Fläche zur anderen.
- Verwenden Sie ausschließlich Originalschneidwerkzeuge.
- Vorsicht beim Wenden oder wenn Sie den Rasenmäher zu sich ziehen.
- Berühren Sie die Messer erst, nachdem Sie den Sicherheitsschlüssel (9, Abb.2) getrennt haben und die Messer vollständig gestoppt sind.
- Benutzen Sie den Rasenmäher niemals bei beschädigtem oder mit Gras verstopftem Behälter.
- Im Fall nicht normaler Vibrationen: Überprüfen Sie den Schaden, ersetzen Sie die defekten Teile und ziehen Sie die lockeren Teile wieder fest.

Schnitthöhenverstellung

⚠ ACHTUNG! Stellen Sie die Schnitthöhe nur bei abgestelltem Motor und abgezogenem Sicherheitsschlüssel (9, Abb.2).

Stellen Sie die Schnitthöhe mit dem Hebel (A) auf die gewünschte Position ein (Abb.16).

ANMERKUNG

- Falls das Gras zu hoch ist, machen Sie 2 Schnitte: den ersten bei einer max. Höhe, den zweiten bei der gewünschten Höhe.
- Mähen Sie den Rasen Kreisförmig von Außen nach innen.

BEHÄLTER-FÜLLANZEIGE

Der Deflektor auf dem Grasfangbehälter zeigt die Behälterfüllung an (7, Abb.2). Der gehobene Deflektor (A, Abb.17A) weist auf die ablaufende Sackfüllung hin. Der gesenkte Deflektor (A, Abb.17B) weist darauf hin, dass der Sack voll ist und geleert werden muss.

MULCHEN

Am Rasenmäher sind serienmäßig die Mulchmesser montiert. Dank dieser Konfiguration kann der Rasen mit drei verschiedenen Methoden gemäht werden:

1. **Mit montiertem Sack:** Durch das Mulchmesser wird das Schnittgut noch stärker zerkleinert, und somit der Sack besser geladen.
2. **Ohne Sack und mit geschlossenem hinteren Leitblech:** Durch das Mulchmesser wird das Schnittgut noch stärker zerkleinert, und somit optimal zerkleinert, damit es direkt auf den Boden entladen werden kann.
3. **Mulchen:** Für das eigentliche Mulchen muss der Mulchkeil (C, Abb. 21-22) montiert werden, um die maximaler Zerkleinerung des Schnittguts zu erzielen. Der Mulchkeil (C, Abb. 21-22) Art. Nr. 66110127R wird montiert, indem er in das Loch (D) unter dem hinteren Leitblech gesteckt wird.

HINWEISE ZUM RASENMÄHEN MIT DEM MULCHING-SYSTEM

Wenn der Rasenmäher mit Mulching benutzt wird, darf das Gras nicht höher als 5-6 cm sein. Es sollte nie eine zu niedrige Rasenmäherhöhe benutzt werden. Bei Missachtung dieser Regeln kann der Mulching-Effekt beeinträchtigt, und in den gravierendsten Fällen der Motorstillstand verursacht werden.

SEITLICHER AUSWURF (nur in den damit ausgerüsteten Modellen)

Wenn Sie das Gras nicht einsammeln und dagegen auf dem

Boden belassen möchten, können Sie den im Lieferumfang der Maschine enthaltenen Deflektor für den seitlichen Grasauswurf verwenden (Abb.23).

Für den Einsatz des seitlichen Auswurfs müssen Sie den Grasfangsack abnehmen und den Mulchkeil anbringen (siehe Kapitel "MULCHEN").

Zum Einbau des seitlichen Deflektors (A, Abb. 25) drücken Sie auf die Sicherung (E, Abb. 24), heben Sie die seitliche Klappe (B) und rasten Sie die zwei Laschen (C, Abb. 25-26) an den Zapfen (D) ein. Lassen Sie dann die Klappe (B, Abb.27) los, durch dessen Feder der Deflektor (A) gesichert wird.

⚠ ACHTUNG: Ein falscher Einbau des Deflektors für den seitlichen Auswurf kann ernste Verletzungen des Benutzers oder umstehender Personen zur Folge haben.

⚠ ACHTUNG: Überzeugen Sie sich, dass die Klappe korrekt eingerastet und geschlossen ist, wenn Sie die Baugruppe für den seitlichen Auswurf entfernen.

SCHNEIDVORGANG (44T - 48T)

Zum Einschalten des Antriebes die Fahrtriebsbetätigung (C) zur Griffstange (B) (Abb. 20) ziehen.

7. MOTOR ABSTELLEN

Den Hebel (D) (Abb. 18) loslassen.

⚠ ACHTUNG! Nach Loslassen des Hebels (D) laufen Elektromotor und Messer ca. 3 Sekunden lang nach!

⚠ ACHTUNG – Stellen Sie vor jedem Einsatz sicher, dass der Motor bei Loslassen des Motorhebels in wenigen Sekunden stoppt. Lassen Sie die vorschriftsmäßige Auslaufzeit des Messers regelmäßig durch eine Autorisierte Servicestelle überprüfen.

⚠ ACHTUNG!

UNZULÄSSIGE VERWENDUNG

- Sie dürfen den Rasenmäher ausschließlich für den Grasschnitt in privaten Gärten oder Grünanlagen verwenden.
- Der Rasenmäher darf nicht zum Schneiden anderen Materials verwendet werden, besonders nicht von Schnittgut über Bodenhöhe, wozu das Anheben des Rasenmähers erforderlich wäre.
- Der Rasenmäher darf nicht zum Zerkleinern von Ästen oder stärkerem Material als Gras eingesetzt werden.
- Der Rasenmäher darf nicht zum Saugen bzw. Aufnehmen von festem, staubigem Material, Abfällen, Sand oder Kies verwendet werden.
- Der Rasenmäher darf nicht zum Planieren von Bodenvorsprüngen oder -unebenheiten verwendet werden; das Messer darf den Boden niemals berühren.
- Der Rasenmäher darf nicht zum Befördern, Anschieben oder Abschleppen anderer Gegenstände wie Anhänger o. dgl. verwendet werden.
- An den Abtrieb des Rasenmähers dürfen ausschließlich die Werkzeuge bzw. Geräte lt. Herstellerspezifikation angebaut werden.

TRANSPORT

- Um den Transport und Lagerung zu vereinfachen, kann der Griffholm zu sammengeklappt werden: drehen Sie die Griffe (A, Abb.5) ab, rasten Sie die Griffholm (B) aus und drehen Sie zum Batteriefach (Abb.3).

ANMERKUNG: Verfahren Sie vorsichtig, um ein Knicken oder Dehnen der elektrisch Kabel zu vermeiden.

- Nehmen Sie den Grasfangbehälter ab.
- Den Rasenmäher nur mit ausgeschaltetem Motor transportieren.

⚠ ACHTUNG – Zum Transport auf Fahrzeugen muss der Rasenmäher mittels Riemen sicher am Fahrzeug befestigt sein. Ziehen Sie den Sicherheitsschlüssel (9, Abb.2) ab, trennen Sie aber nicht die Batterie. Der Rasenmäher ist waagrecht und gemäß den Transportvorschriften für diese Geräte zu befördern.

8. WARTUNG

Für einen langfristig optimalen Betrieb Ihres Rasenmähers und perfekte Arbeitsergebnisse sollten Sie folgende Wartungshinweise unbedingt befolgen.

BENUTZEN SIE NUR ORIGINALTEILE

⚠ ACHTUNG! Lesen Sie auch die Betriebs- und Wartungsanleitung der Batterie und des Batterieladegeräts!

⚠ ACHTUNG! Vor Reinigungs- oder Reparatureingriffen müssen die den Motor abstellen, die Batterie trennen und den Sicherheitsschlüssel (9, Abb.2) abstecken.

KÜHLUNG DES MOTORS

Um Überhitzungen und Schäden des Motors zu vermeiden, müssen die Kühlschlitze stets sauber und frei von Schnittresten sowie Abfällen gehalten werden.

AKKU-MANAGEMENT

1. Bewahren Sie den Akku in Räumen bei Temperaturen zwischen 0° und +45°C auf. Wird das Gerät in Umgebungen gelagert, in denen diese Temperaturen möglicherweise überschritten werden können, sollten Sie den Akku herausnehmen und an geeignetem Ort aufbewahren.
2. Der Akku ist beim Gebrauch gegen die vollständige Entladung geschützt. Die Schutzvorrichtung schaltet hierzu das Gerät ab und sperrt den Betrieb.
3. Der Akku verfügt über einen Schutz, der die Aufladung bei Umgebungstemperaturen außerhalb des Bereichs 0° und +45°C verhindert.
4. Der Akku kann jederzeit auch teilweise aufgeladen werden, ohne dass er dadurch Schaden nimmt.

INSTANDHALTUNG DER SCHNEIDAUSRÜSTUNG

AUSSERORDENTLICHE WARTUNG

Bei intensivem Gebrauch sollte am Ende der Saison bzw. bei normalem Gebrauch alle zwei Jahre eine Generalinspektion durch eine Fachkraft des Kundendienstnetzes ausgeführt werden.

⚠ ACHTUNG! – Alle in dieser Anleitung beschriebenen Wartungsarbeiten dürfen nur in einer autorisierten Fachwerkstatt durchgeführt werden. Um einen langfristig einwandfreien Betrieb des Rasenmähers zu gewährleisten, dürfen Sie zum Austausch von Teilen ausschließlich ORIGINAL-ERSATZTEILE verwenden.

⚠ Nicht autorisierte Umrüstungen bzw. der Einsatz von nicht originale Zubehör können schwere oder sogar tödliche Unfälle des Anwenders oder von Drittpersonen verursachen.

⚠ Vorsicht beim Umgang mit dem Messer. Tragen Sie immer Schutzhandschuhe.

- Reinigen Sie den Mäher gründlich nach jedem Mähen.
- Achten Sie immer auf ein gut geschärftes Messer (Nachschleifen nur durch einen Fachbetrieb).
- Ein gebrauchtes oder beschädigtes Messer kann gefährlich sein: Ersetzen Sie es.

⚠ Es stumpfes Messer macht keinen guten Schnitt.

MESSER (Abb. 19)

⚠ ACHTUNG - Benutzen Sie bei Überprüfung des Messerzustands unbedingt Schutzhandschuhe. Vorsicht, die Messer können auf bei abgestelltem Motor nachlaufen.

⚠ ACHTUNG - Überprüfen Sie regelmäßig, ob die Schraube (A) auf 25 Nm (2,5 kgm) festgezogen ist.

Sollten Sie mit der Zeit eine nachlassende Qualität beim Grasschnitt feststellen, so müssen die Messer womöglich geschliffen werden. Ein unscharfes Messer reißt das Gras statt es zu mähen und vergilbt den Rasen. Beschädigte oder gebogene Messer müssen ersetzt werden.

- Der Schleifvorgang der Messer erfordert besondere Umsicht. Falls die Messer nicht perfekt ausgewuchtet sein sollten, entstehen Vibrationen und diese führen wiederum dazu, dass sich die Messer allmählich lockern und den Anwender ernsthaft gefährden.
- Montieren Sie die Messer im richtigen Einbausinn. Montagefehler können die ordnungsgemäße Befestigung beeinträchtigen, dadurch das Lockern der Messer beim

Betrieb bewirken und eine Gefährdung des Anwenders darstellen.

Aus genau diesen Gründen sind Auswuchtung und Austausch der Messer ausschließlich durch eine unserer **autorisierten Servicestellen** ausführen zu lassen.

⚠ VORSICHT: Reparieren Sie beschädigte Schneidwerkzeuge niemals durch Schweißen, Richten oder Veränderung der Form. Dies kann dazu führen, dass sich Teile des Schneidwerkzeugs ablösen und schwere oder tödliche Verletzungen verursachen.

⚠ ACHTUNG - Montieren Sie das Mulch-Messer gemäß Abb.19.

⚠ ACHTUNG - Tauschen Sie außerdem die Schraube (A).

GRASFANGBEHÄLTER

⚠ Vor dem Abnehmen des Sacks und der Reinigung der Auswurföffnung unbedingt den Motor ausschalten und den Sicherheitsschlüssel (9, Abb.2) abziehen.

Überprüfen Sie den Grasfangbehälter häufig auf richtigen Einbau oder Beschädigungen. Vergewissern Sie sich, dass die Maschen des Grasfangkorbs nicht verstopft sind; in einem solchen Fall waschen Sie den Korb mit Wasser und lassen ihn vor dem Einbau perfekt trocknen. Beim Einsatz eines Grasfangkorbs mit Beschädigungen oder verstopften Maschen wird nicht die vollständige Füllleistung erzielt.

WARTUNGSTABELLE

Die folgenden Wartungsintervalle gelten ausschließlich bei Einsatz der Kettensäge unter normalen Betriebsbedingungen. Falls Ihre tägliche Arbeit unter schwereren Bedingungen als normal durchgeführt wird, müssen die Wartungsintervalle entsprechend verkürzt werden.

		Vor jedem Gebrauch	Nach jedem Stillstand	Wöchentlich	Bei Schäden oder Defekten
Komplettes Gerät	Inspektionen: Risse und Verschleiß	X	X		
Kontrollen: Ein/Ausschalter	Funktionsweise überprüfen	X	X		
Messer	Inspektionen: Schäden und Verschleiß	X	X		
	Austauschen				X
Antriebshebel (Modell T)	Funktionsweise überprüfen	X			
Messerstopp	Funktionsweise überprüfen	X			
Alle frei liegenden Schrauben und Muttern	Inspect - Retighten			X	
Anschlusskabel zwischen Sicherheitstaste und Motor	Inspektionen: Schäden und Verschleiß			X	
	Austauschen				X
Grasfangbehälter und hinterer Deflektor	Auf Abnutzung oder Schäden überprüfen	X	X		

9. LAGERUNG

⚠ ACHTUNG! Lesen Sie auch die Betriebs- und Wartungsanleitung der Batterie und des Batterieladegeräts!

⚠ ACHTUNG! Vor Reinigungs- oder Reparatureingriffen müssen die den Motor abstellen, die Batterie trennen und den Sicherheitsschlüssel (9, Abb.2) abstecken.

⚠ Nach jedem Benutzendes Mähers den unteren Teil reinigen. Dabei unter keinen Umständen einen Wasserstrahl benutzen.

- Prüfen Sie den Zustand des Mähers.
- Überprüfen Sie alle Muttern, Schrauben und Bolzen auf festen Sitz.
- Geben Sie Fett oder Öl auf Teile, die rosten könnten.
- Lagern Sie den Mäher an einem trockenen Ort, möglichst mit Zementboden; schützen Sie ihn gegen Feuchtigkeit, indem Sie Bretter oder eine Platte darunterlegen.
- Gehen Sie zur Inbetriebnahme des Geräts nach der Winterpause wie beim normalen Anlassen vor (S. 37).

⚠ ACHTUNG! Lassen Sie den Motor vor dem Unterstellen abkühlen!

UMWELTSCHUTZ

Umweltschutz ist ein relevanter und vorrangiger Aspekt beim Einsatz dieser Maschine und kommt der guten Nachbarschaft sowie unserem Lebensraum gleichermaßen zu gute.

- Stören Sie Ihre Nachbarn so wenig wie möglich.
- Befolgen Sie die örtlichen Bestimmungen für die Entsorgung von Verpackungstoffen, Altöl, Kraftstoff, Filtern, defekten oder stark umweltbelastenden Komponenten; diese Abfälle gehören nicht in den normalen Haushaltsmüll, sondern müssen sortenrein getrennt und den entsprechenden Wertstoffstellen für das nachträgliche Recycling zugeführt werden.

Verschrottung und Entsorgung

Setzen Sie die stillgelegte Maschine nicht in die Umwelt frei, sondern wenden Sie sich an eine Sammelstelle.

Ein Großteil der beim der Fertigung der Maschine verwendeten Werkstoffe sind recyclebar; sämtliche Metalle (Stahl, Aluminium, Messing) können einem Schrotthändler zugeführt werden. Wenden Sie sich für weitere Infos in diesem Sinne an die zuständige kommunale Einrichtung. Die aus der Verschrottung der Maschine hervorgehenden Abfälle sind nach den geltenden Umweltgesetzen zu entsorgen.

⚠ ACHTUNG! Entsorgen Sie die Batterien nicht zusammen mit dem Gerät!

Beachten Sie auf jeden Fall die einschlägigen örtlichen Bestimmungen.

⚠ ACHTUNG! Lesen Sie auch die Betriebs- und Wartungsanleitung der Batterie und des Batterieladegeräts!

10. TECHNISCHE ANGABEN

Schnittbreite	41 cm		46 cm		
	handged	antrieb	handged	antrieb	
Antrieb	handged	antrieb	handged	antrieb	
Spannung	40 V DC				
Schnitthöhe	MIN 28 mm - MAX 75 mm				
Volumen grasfangsack	70 l				
Gewicht	23 kg	25 kg	27 kg	29 kg	
Schalldruck	dB (A)	$L_{pA av}$ EN 60335-2-77	76.3	81.5	(1)
Unsicherheit	dB (A)		0.7	1.3	
Schallleistungspegel gemessen	dB (A)	2000/14/CE	88.2	94.3	(1)
Unsicherheit	dB (A)		0.8	0.6	
Garantierter akustischer Schalleistungspegel	dB (A)	L_{WA} 2000/14/CE	89.0	96.0	
Vibrationspegel	m/s ²	EN 60335-2-77	< 2.5	< 2.5	(1) (2)
Unsicherheit	m/s ²	EN 12096	0.9	0.9	

(1) Max. Geschwindigkeit unbeladen – Akku voll aufgeladen.

(2) Der erklärte Schwingungsgesamtwert wurde nach einem Standardprüfverfahren gemessen und kann zum Vergleich von verschiedenen Werkzeugen herangezogen werden. Der Gesamtschwingungswert kann auch in einer vorläufigen Belastungsbewertung verwendet werden.

⚠ ACHTUNG: Die Schwingungsemissionen beim effektiven Einsatz des Elektrowerkzeugs kann entsprechend der Verwendungsart vom erklärten Gesamtwert abweichen.

Sicherheitsmaßnahmen zum Schutz des Bedieners anhand der Belastungsbewertung unter effektiven Einsatzbedingungen (unter Berücksichtigung sämtlicher Phasen des Betriebszyklus wie die Zeiten, in denen das Werkzeug ausgeschaltet und nicht in Funktion ist, wie auch die Startzeit) müssen definiert werden.

11. KONFORMITÄTS - ERKLÄRUNG

Der Unterzeichnende im Namen der,	EMAK spa via Fermi, 4 - 42011 Bagnolo in Piano (RE) ITALY
erklärt auf eigene Verantwortung daß die Maschine:	
1. Baurt:	AKKU-RASENMÄHER
2. Marke: / Typ:	EFCO LRi 44P - LRi 44T - LRi 48P - LRi 48T / OLEO-MAC Gi 44 P - Gi 44 T - Gi 48 P - Gi 48 T
3. Serien-Identifizierung:	654 XXX 0001 - 654 XXX 9999 (44P) - 656 XXX 0001 - 656 XXX 9999 (48P) - 657 XXX 0001 - 657 XXX 9999 (48T) - 659 XXX 0001 - 659 XXX 9999 (44T)
den Bestimmungen des Erlasses	2006/42/EC - 2000/14/EC Annex 1 n°32 - 2011/65/EC - 2014/30/EC - 2014/35/EC
ist konform mit den Bestimmungen der folgenden harmonisierten Normen:	EN 60335-1:2012+A11/2014+A13/2017 - EN 60335-2-77:2010 - EN 55014-1:2017 - EN 55014-2:2015 - EN 62233:2008
Art der Schneidevorrichtung:	Rotationsklinge
Schnittbreite:	41 cm (44P - 44T) - 46 cm (48P - 48T)
Schallleistungspegel gemessen	88.2 dB(A) (44P - 44T) - 94.3 dB(A) (48P - 48T)
Garantierter akustischer Schalleistungspegel:	89.0 dB(A) (44P - 44T) - 96.0 dB(A) (48P - 48T)
Verfahren zur Konformitätsbeurteilung durchgeführt:	Annex VI - 2000/14/EC procedura 1
Name und Anschrift der Zertifizierungsstelle	Eurofins Product Testing Italy S.r.l. via Courgnè, 21 - 10156 Torino (TO) - Italy n° 0477
Aufgesetzt in:	Bagnolo in piano (RE) Italy - via Fermi, 4
Datum:	01/04/2021
Am Geschäftssitz hinterlegt:	technische Dokumentation. - Technische Leitung



12. GARANTIESCHEIN

Diese Maschine ist nach den modernsten Fertigungstechniken entwickelt und hergestellt worden. Der Hersteller garantiert seine Produkte für einen Zeitraum von 24 Monaten ab dem Kaufdatum bei Privat- und Heimwerkereinsatz. Bei professionellem Gebrauch ist die Laufzeit der Garantie auf 12 Monate beschränkt.

Allgemeine Garantiebedingungen

- Die Garantie hat ab Kaufdatum Gültigkeit. Der Hersteller tauscht über das Vertriebs- und technische Servicenetz die durch Material-, Bearbeitungs- und Fertigungsmängel fehlerhaften Teile kostenlos aus. Die Garantie hebt die vom Bürgerlichen Gesetzbuch geregelten Käuferansprüche bei Folgeschäden durch Fehler oder Mängel des verkauften Sachwerts nicht auf.
- Das technische Personal wird die Eingriffe im Rahmen der hierfür erforderlichen organisatorischen Maßnahmen schnellstmöglich durchführen.
- Zur Anforderung der Serviceleistungen im Garantiezeitraum müssen dem autorisierten Personal der untenstehende und vollständig ausgefüllte Garantieschein mit Verkäuferstempel sowie die Rechnung bzw. der Kaufbeleg als Datumsnachweis vorgelegt werden.**

- Die Garantie erlischt in folgenden Fällen:
 - Offensichtliche Wartungsversäumnisse
 - Unsachgemäße Verwendung bzw. Umrüstung des Produkts
 - Benutzung nicht geeigneter Schmier- oder Kraftstoffe
 - Einbau nicht originaler Ersatz- oder Zubehörteile
 - Eingriffe durch unbefugtes Personal.
- Von der Herstellergarantie ausgeschlossen sind alle Verbrauchsmaterialien sowie die normaler Betriebsabnutzung unterliegenden Teile.
- Die Garantie deckt keinerlei Eingriffe für Tuning- oder Verbesserungszwecke.
- Von der Garantie sind die ggf. im Garantiezeitraum erforderlichen Einstellungen und Wartungseingriffe ausgeschlossen.
- Nicht umgehend dem Frachtunternehmen gemeldete Transportschäden machen die Garantie nichtig.
- Die Garantie deckt weder direkt noch indirekt durch Produktdefekte bzw. durch eine zwangsläufig längere Nichtbenutzung des Geräts verursachte Personen- oder Sachschäden.

<p>MODELL</p> <p>_____</p> <p>BAUNUMMER</p> <p>_____</p> <p>KÄUFER</p> <p>_____</p> <p>_____</p> <p>_____</p> <p>_____</p>	<p>DATUM</p> <p>_____</p> <p>_____</p> <p>VERTRAGSHÄNDLER</p> <div style="border: 1px solid black; height: 100px; width: 100%;"></div>
--	--

Nicht versenden! Nur der technischen Garantieforderung beilegen.

13. STÖRUNGSBEHEBUNG



ACHTUNG: Trennen Sie den Sicherheitsstecker und stellen Sie das Gerät vor Durchführung der in folgender Tabelle empfohlenen Prüfungen immer ab und, sofern nicht der Gerätebetrieb ausdrücklich erforderlich ist.

Wenn alle möglichen Ursachen überprüft wurden, die Störung jedoch nicht behoben werden konnte, wenden Sie sich bitte an eine autorisierte Kundendienststelle. Wenn ein Problem auftritt, das nicht in dieser Tabelle aufgeführt ist, wenden Sie sich bitte an eine autorisierte Kundendienststelle.

D

PROBLEM	MÖGLICHE URSACHEN	ABHILFE
Der Motor startet nicht oder geht wenige Sekunden nach dem Start wieder aus.	<ol style="list-style-type: none"> 1. Batterie entladen oder nicht richtig eingelegt 2. Stromkabel beschädigt. 3. Schutzschalter durch Heißlaufen des Motors ausgelöst. 4. Sicherheitsschlüssel nicht eingesteckt 5. Mikroschalter Ein-/Aus-Hebel defekt 6. Batterie beschädigt 	<ol style="list-style-type: none"> 1. Laden oder legen Sie die Batterie richtig ein 2. Das Kabel durch eine autorisierte Servicestelle austauschen lassen. 3. Einige Minuten vor erneutem Start warten. 4. Überprüfen bzw. einstecken 5. Autorisiertes Servicezentrum aufsuchen 6. Autorisiertes Servicezentrum aufsuchen
Motor startet und läuft, aber die Messer dreht nicht ACHTUNG: Messer bei laufendem Motor niemals berühren		Den Motor sofort abstellen und eine autorisierte Servicestelle verständigen.

⚠ ACHTUNG! Lesen Sie auch die Betriebs- und Wartungsanleitung der Batterie und des Batterieladegeräts!

TRADUCCIÓN DE LAS INSTRUCCIONES ORIGINALES

Estimado cliente

Gracias por elegir un producto Emak.
Nuestra red de puntos de venta y talleres autorizados está a su disposición para cualquier necesidad.

INTRODUCCIÓN

Para utilizar correctamente la máquina y evitar accidentes, lea con atención este manual antes de comenzar el trabajo. El manual contiene explicaciones sobre el funcionamiento de los distintos componentes, además de instrucciones para realizar los controles y el mantenimiento necesarios.

Nota. Las descripciones e ilustraciones contenidas en el presente manual no son vinculantes. El fabricante se reserva el derecho a modificar los productos sin hacer los cambios correspondientes en el material impreso.

Además de las instrucciones de uso y mantenimiento, este manual contiene otras informaciones que requieren una especial atención. Dichas informaciones están señaladas con los siguientes símbolos:

⚠ ATENCIÓN:

- indica riesgo de accidentes, lesiones personales –incluso mortales– o daños materiales importantes.
- indica riesgo de que se dañen la máquina o sus componentes.

ÍNDICE

1. EXPLICACION SIMBOLOS Y ADVERTENCIÁS DE SEGURIDAD _____	44
2. COMPONENTES DE EL CORTACESPED _____	44
3. NORMAS DE SEGURIDAD _____	44
4. MONTAJE _____	46
5. PUESTA EN MARCHA _____	46
6. UTILIZACION _____	47
7. PARADA DEL MOTOR _____	48
8. MANTENIMIENTO _____	48
9. ALMACENAJE _____	50
10. DATOS TECNICOS _____	50
11. DECLARACION DE CONFORMIDAD _____	51
12. CERTIFICADO DE GARANTIA _____	51
13. RESOLUCIÓN DE PROBLEMAS _____	52

1. EXPLICACION SIMBOLOS Y ADVERTENCIAS DE SEGURIDAD (Fig.1)

1. **¡ATENCIÓN!** - Antes de utilizar esta maquina, leer el manual de instrucciones
2. **Peligro de proyección de objetos y cortes en las manos.** - No permitir que nadie se acerque durante el trabajo
3. **Peligro de cortes en manos y pies.** Quite la llave de seguridad antes de cada mantenimiento.
4. Datos técnicos
5. Tipo de máquina: **CORTACÉSPED DE BATERÍA**
6. Marca y modelo de la máquina
7. Nivel de potencia acústica garantizado
8. Número de serie
9. Marca CE de conformidad
10. Año de fabricación
11. Clase de protección de la máquina

INFORMACIÓN A LOS USUARIOS



Conforme a las Directivas 2011/65/CE y 2012/19/CE, que reglamentan la limitación del empleo de sustancias peligrosas en aparatos eléctricos y electrónicos, así como la eliminación de los residuos.

El símbolo de un volquete tachado indica que, al final de su vida útil, el equipo **deberá** recogerse separadamente de los otros residuos.

El usuario deberá entonces entregarlo a centros autorizados de recogida diferenciada de residuos eléctricos y electrónicos, o bien al revendedor en el momento de la compra de un **nuevo equipo de tipo equivalente, en la proporción de uno a uno.**

La adecuada recogida diferenciada para el posterior proceso de reciclado, tratamiento o eliminación compatible con el medio ambiente contribuye a evitar posibles efectos negativos para el entorno y para la salud, favoreciendo la reutilización de los materiales que componen el equipo.

La eliminación abusiva del producto por parte del usuario comporta la aplicación de las sanciones previstas por la legislación nacional.

⚠ **¡ATENCIÓN! Deseche las baterías por separado de la máquina. Producto reciclable: Batería de iones de litio.**

⚠ **¡ATENCIÓN! Lea atentamente también el manual de uso de la batería y del cargador de baterías.**

2. COMPONENTES DE EL CORTACESPED (Fig. 2)

1. Palanca de accionamiento
2. Manillar
3. Cesto recogedora
4. Deflector
5. Regul. altura de corte
6. Pomo para regular la altura y apretar el manillar
7. Indicador de saco lleno
8. Tapa del compartimento de la batería
9. Llave de seguridad
10. Pulsador de seguridad
11. Palanca embrague (44T-48T)
12. Tapa lateral (48P-48T)

3. NORMAS DE SEGURIDAD

⚠ **ATENCIÓN - Si se utiliza correctamente, la máquina es un instrumento de trabajo rápido, cómodo y eficaz; si se usa incorrectamente o sin las debidas precauciones puede convertirse en un instrumento peligroso. Para que su trabajo sea siempre agradable y seguro, respete escrupulosamente las normas de seguridad indicadas a continuación en el presente manual.**

⚠ **ATENCIÓN: El sistema de alimentación eléctrica de la máquina produce un campo electromagnético de muy baja intensidad. Este campo puede interferir con algunos marcapasos. Para reducir el riesgo de lesiones graves o mortales, las personas con marcapasos deberían consultar a su médico y al fabricante del marcapasos antes de utilizar esta máquina.**

⚠ ¡ATENCIÓN! – El uso de la máquina puede estar limitado por reglamentos nacionales.

⚠ ¡ATENCIÓN! Lea atentamente también el manual de uso de la batería y del cargador de baterías.

⚠ ¡ATENCIÓN!

1. Lea atentamente y respete las indicaciones dadas en este manual y en las etiquetas aplicadas a la máquina.
2. Asegurarse de que nadie, en particular los niños, se encuentre en la zona donde se va a cortar el césped (5 metros).
3. No dejar utilizar el cortacésped a personas que no tengan la edad apropiada y la experiencia o la fuerza física necesaria o se encuentre bajo el efecto de alcohol, drogas o medicación.
4. No acercar las manos o los pies a la protección de la cuchilla hasta que el motor esté parado.
5. Pensar siempre en la seguridad y vestirse convenientemente para la utilización del cortacésped. Llevar siempre zapatos gruesos y cerrados, nunca sandalias. Ponerse siempre gafas de seguridad u otras protecciones en los ojos antes de comenzar a trabajar. Cuando se utilice el cortacésped, llevar siempre pantalones largos.
6. Familiarizarse con las instrucciones de uso, en particular con la norma de parar la máquina en caso de urgencia.
7. Asegurarse de que todos los tornillos y tuercas del cortacésped estén bien apretados.
8. Antes de utilizar el cortacésped, comprobar que todos los elementos de seguridad y protección estén correctamente montados.
9. Antes de alejarse del cortacésped, parar el motor y asegurarse de que todos los elementos móviles se hayan detenido.
10. No bloquear nunca el deflector trasero en la posición elevada.
11. Antes de dejar el cortacésped sin vigilancia, parar el motor y dejar la máquina en un lugar llano.
12. En algunos casos las leyes locales pueden establecer límites para la edad del usuario y para el uso de la máquina.
13. El propietario o el usuario es responsable de los riesgos y accidentes sufridos por terceros y de los daños sufridos por bienes.
14. Quite la llave de seguridad (9, fig. 2): cuando se aleje de la máquina; antes de eliminar un atasco de la cuchilla o de la descarga; cuando quite el saco; antes de hacer limpieza o reparaciones; si el cortacésped comienza a vibrar de modo anómalo (controle inmediatamente) o tras un choque de la máquina. Verificar si la cortadora de césped se ha dañado y repararla antes de utilizarla.
15. Utilizar solamente dispositivos de corte originales.
16. Antes de utilizar el cortacésped, revisar visualmente la cuchilla y su perno, y comprobar que ninguna pieza de la máquina esté desgastada o dañada
17. Mantenga todas las etiquetas con las señales de peligro y seguridad en perfectas condiciones. Si se vuelven ilegibles, reemplácelas de inmediato (fig. 1).
18. No utilice la máquina para una aplicación distinta de las que se indican en el manual (vea pag. 48).
19. Seguir siempre nuestras instrucciones para las operaciones de mantenimiento.
20. No trabajar con la máquina dañada, mal reparada, mal montada o modificada arbitrariamente. No quite, dañe, o vuelva ineficaz ningún dispositivo de seguridad.

Sustituya cuanto antes los dispositivos de seguridad que estén rotos o desgastados.

21. No efectuar nunca operaciones o reparaciones que no sean de normal mantenimiento. Dirigirse a talleres especializados y autorizados.
22. Cuando la máquina se retire del uso, no abandonarla en el medio ambiente sino entregarla al revendedor o a un centro de recogida de desechos.
23. Entregar o prestar la máquina sólo a personas expertas y conocedoras del funcionamiento y del uso correcto. Prestar conjuntamente el manual de instrucciones de uso, que se deberá leer antes de comenzar el trabajo.
24. Dirigirse siempre a su vendedor para cualquier otra aclaración o intervención prioritaria.
25. Conservar cuidadosamente el presente manual de instrucciones y consultarlo en cada ocasión en que la máquina sea utilizada.
26. Este electrodoméstico no está diseñado para que lo usen personas (incluidos niños) con discapacidad física, sensorial o mental, o con experiencia y conocimiento insuficientes, a menos que una persona responsable de su seguridad les supervise o les instruya en el uso del electrodoméstico. Es necesario vigilar a los niños pequeños para que no jueguen con la máquina.

INDUMENTOS DE SEGURIDAD

⚠ Para trabajar con el cortacésped, colocarse siempre indumentos de seguridad homologados. El uso de elementos de seguridad no elimina los riesgos de lesiones pero reduce los daños en caso de accidente. Consultar con el vendedor de la máquina sobre los indumentos adecuados.

La ropa debe ser cumplir su función de protección y ser cómoda. Utilizar ropa adherente y protectora. **La chaqueta y el peto son ideales.**

Utilizar botas o zapatos de seguridad con suela antideslizante y punteras de acero.

Colocarse gafas o una visera de protección.

Uso de las protecciones contra el ruido; como auriculares o tapones. El uso de las protecciones para el oído exige mayor atención y prudencia porque se reduce la percepción de las señales sonoras de peligro (gritos, alarmas, etc.).

INSTRUCCIONES PARA EL USO DE LAS BATERÍAS

Precauciones generales

- No abra nunca la batería.
- No arroje las baterías usadas al fuego: **¡PELIGRO DE EXPLOSIÓN!** -
- Conecte el cargador de baterías solo a tomas de corriente que tengan la tensión indicada en la placa de datos.
- Utilice solo baterías originales.
- Durante el uso prolongado, la batería se puede calentar. Déjela enfriar antes de recargarla.
- No guarde la batería o el cargador al alcance de los niños.
- No utilice el cargador en lugares donde haya vapores o sustancias inflamables.
- Cargue las baterías con temperatura ambiente comprendida entre 10 °C y 40 °C.
- No guarde las baterías en lugares con temperaturas superiores a 40 °C.
- Evite generar cortocircuitos entre los contactos de las baterías y no conecte los contactos a objetos metálicos.

- Durante el transporte de las baterías, no las lleve en contenedores metálicos y tenga cuidado de que los contactos no se conecten entre sí.
- El cortocircuito de la batería puede causar una explosión. En todos los casos, el cortocircuito daña la batería.
- Controle con frecuencia el cable del cargador de baterías. Si el cable está dañado, se debe cambiar el cargador.
- Haga una carga completa de las baterías antes de guardarlas en el periodo invernal.
- La batería se puede recargar solo con cargadores conformes a EN 60335-2-29/A11.

4. MONTAJE

MONTAJE DEL MANILLAR (Fig. 3-4-5)

- Levantar el manillar como se indica en la Fig. 3, posicionarlo (B) y seleccionar una de las dos posiciones (C, Fig. 4) para regular la altura. Por último apretar las perillas (A, Fig. 5).

ALTURA DEL MANILLAR (Fig. 5)

Desatornillar el pomo (A) y subir o bajar el manillar (B).

BOLSA CONTENEDORA

Armar la travesa de juncion (N, Fig. 6)

⚠ ¡ATENCIÓN! – El travesaño se debe montar por el lado de montaje correcto. El lato (X, Fig.7) es mayor y debe quedar hacia el exterior del cesto. El lado (Y) es menor y debe quedar hacia el interior del cesto. El travesaño se debe empujar a fondo hasta engancharlo (Fig.8). **Nota:** el enganche es audible.

Ensamblar la parte de red (D, Fig.9) con la pared rígida (E) mediante los enganches (F). Comenzar por la parte posterior y terminar por los costados.

Fig. 10 – Montaje de la placa en el mango de la cesta.

COLOCACION DE LA BOLSA RECOGEDORA (Fig. 11)

- Alzar el deflector (G).
- Apoyar los dos ganchos (H) sobre el perno del deflector (I).
- Bajar el deflector asegurándose que queda completamente cerrada la abertura superior de la recogedora.

Montaje de la batería

- Abra la tapa del compartimento de las baterías (8, fig. 2).
- Empuje la batería en su alojamiento hasta que se bloquee en la posición adecuada (fig. 12).

⚠ ¡ATENCIÓN! Utilice solo baterías originales. El uso de baterías inadecuadas puede ser causa de incendio, explosión o lesiones personales.

⚠ ATENCIÓN: en los modelos 44T, 48P y 48T es posible usar solo baterías de 5 Ah.

Extracción de la batería

- Abra la tapa del compartimento de las baterías (8, fig. 2).
- Presione los dos pulsadores (B, fig. 12) para extraer la batería (A).

⚠ ¡ATENCIÓN! Lea atentamente también el manual de uso de la batería y del cargador de baterías.

5. PUESTA EN MARCHA

PREPARACIÓN PARA EL TRABAJO

CONTROL DE LA MÁQUINA

⚠ ¡ATENCIÓN! Asegúrese de que la batería no esté instalada en su compartimento.

Antes de comenzar el trabajo:

- controle que la palanca de accionamiento y el pulsador de seguridad se puedan mover libremente, sin forzarlas, y que al soltarlas vuelvan automática y rápidamente a la posición neutra;
- controle que la palanca de accionamiento esté bloqueada cuando no se presiona el pulsador de seguridad;
- controle que los pasos del aire de refrigeración no estén obstruidos;
- controle que las empuñaduras y protecciones de la máquina estén limpias y secas, bien montadas y fijadas firmemente a la máquina;
- controle que los dispositivos de corte y las protecciones no estén dañados;
- controle que la máquina no muestre signos de desgaste o daños debidos a golpes o a otras causas, y haga las reparaciones necesarias;
- controle que la batería esté en buenas condiciones y no tenga signos de daños. No utilice la máquina con una batería dañada o desgastada.
- Cargue la batería como se indica en el capítulo Carga de la batería.

CONTROL DE LA CARGA DE LA BATERÍA (Fig. 13)

Para controlar el estado de carga de la batería (A), pulse el botón (B) que activa los ledes indicadores (C) con el significado siguiente:

4 ledes encendidos: autonomía = 4/4

3 ledes encendidos: autonomía = 3/4

2 ledes encendidos: autonomía \geq 2/4

1 led encendido: autonomía \leq 1/4

1 led parpadeante = batería descargada

4 ledes parpadeantes = sobretemperatura

CARGA DE LA BATERÍA (Fig. 14)

PRECAUCIÓN: Conecte el cargador de baterías solo a tomas de corriente que tengan la tensión indicada en la placa de datos del dispositivo.

Para quitar la batería (A, fig. 12) de la máquina, presione los dos pulsadores (B) y extráigala.

Para recargar la batería:

- Conecte el cargador (C) a una toma de corriente; la presencia de tensión se señala con el encendido del testigo rojo (D).
- Introduzca la batería (A) en el compartimento del cargador (C), empujándola a fondo. La recarga de una batería completamente descargada tarda alrededor de 110 minutos (2,5 Ah) o 220 minutos (5 Ah). Con el cargador de batería **FAST**, la carga se reduce a 50 minutos (2.5 Ah) y 70 minutos (5 Ah).

El testigo (D) indica las fases de la recarga:

- testigo rojo encendido = cargador de baterías conectado
- testigo verde parpadeante = batería introducida y recarga en curso
- testigo verde con luz fija = batería totalmente cargada
- cortocircuito = parpadeo rápido del testigo rojo
- sobretemperatura = parpadeo lento del testigo rojo

Una vez completada la carga:

- retire la batería (A) del cargador (C) y móntela en la máquina;
- desconecte el cargador de baterías (C) de la toma de corriente.

⚠ ¡ATENCIÓN! El cortacésped está dotado de un dispositivo de seguridad para impedir el uso no autorizado. Inserte la llave de seguridad (9, fig. 2) antes de poner el cortacésped en marcha y quítela a cada interrupción o al final del trabajo.

- Ponerlo en marcha en un lugar sombrío, donde la hierba no esté alta. Inspeccionar la superficie a cortar y retirar todos los objetos duros tales como las piedras, palos, hilos y huesos etc.
- Seguir las instrucciones dadas al principio de este manual.
- Antes de poner en marcha el motor, asegurarse de que la cuchilla pueda girar libremente.
- Encender el motor según las instrucciones, dejando las patas de apoyo alejadas de la cuchilla.

Arranque del motor (Fig. 15)

Para el arranque, inserte la llave (A) en el alojamiento (B), presione el botón (C) y accione la palanca (D).

⚠ ¡ATENCIÓN! En caso de sobrecalentamiento, el dispositivo de protección desconecta la batería. Saque la batería de la máquina y déjela enfriar. Cuando se haya enfriado, se la puede montar nuevamente en la máquina y continuar el trabajo.

6. UTILIZACIÓN

NORMAS DE SEGURIDAD

⚠ ¡ATENCIÓN!

- Nunca utilice el cortacésped sobre césped mojado u otras superficies resbaladizas. Agarre firmemente el manillar con las dos manos. Camine con la máquina, no corra.
- No cortar las terrazas u otras superficies inclinadas en el sentido de la pendiente, sino de través. No cortar en pendientes demasiado pronunciadas.
- Cortar únicamente a la luz del día o con una fuerte iluminación artificial.
- Asegurarse de que el deflector posterior esté siempre en la posición correcta.
- Si se choca contra un objeto, parar el motor y revisar atentamente si el cortacésped se ha dañado. En caso afirmativo, no ponerlo en marcha hasta que haya sido reparado.
- No inclinar el cortacésped durante la puesta en marcha: la cuchilla expuesta puede causar daños.
- No ponerse nunca delante del cortacésped con el motor en marcha.
- Parar el motor antes de cruzar una acera, camino o similar, y cuando se transporte el cortacésped de un sector de corte

a otro.

- Pare el motor y quite la llave de seguridad (9, fig. 2) antes de desmontar el saco o limpiar el orificio de descarga del césped cortado.
- En las pendientes se debe mantener siempre una posición estable.
- Tener mucho cuidado al cambiar de dirección en una pendiente y cuando se transporte el cortacésped de un sector a otro.
- Utilizar solamente dispositivos de corte originales.
- Tener mucho cuidado al invertir la dirección o al acercarse al cortacésped al propio cuerpo.
- Antes de tocar las cuchillas, desconecte la llave de seguridad (9, fig. 2) y espere a que se detengan por completo.
- No utilice nunca el cortacésped si el saco está roto u obstruido con césped.
- Si nota vibraciones anómalas, busque la causa, cambie las piezas dañadas y apriete los componentes aflojados.

Regulación de la altura de corte

⚠ ¡ATENCIÓN! Ajuste siempre la altura de corte con el motor parado y la llave de seguridad (9, fig. 2) extraída.

Accione la palanca (A) para ajustar la altura de corte (fig. 16).

NOTA

- Si el césped está muy alto efectúe dos pasadas, la primera a la altura máxima, y la segunda a la altura deseada.

- Segar el prado a "ceracol", desde el exterior hacia el interior.

INDICADOR DE SACO LLENO

Arriba del saco recogedor hay un deflector que indica cuando el saco está lleno (7, fig. 2). Cuando el deflector está levantado (A, fig. 17A) significa que el saco se está llenando. Cuando el deflector se baja (A, fig. 17B), el saco está lleno y hay que vaciarlo.

MULCHING

Los cortacésped traen montados de serie la cuchilla Mulching. Esta configuración permite cortar el césped de tres modos.

1. **Con la bolsa montada:** la cuchilla Mulching tritura finamente la hierba aumentando la capacidad de carga de la bolsa.
2. **Con la bolsa desmontada y el deflector posterior cerrado:** la cuchilla Mulching desmenuza la hierba en partículas finísimas que se depositan directamente en el suelo.
3. **Mulching:** para realizar el Mulching tradicional con la máxima trituración de la hierba, coloque el tapón (C, Fig. 21 y 22). El tapón Mulching (C, Figs. 21 y 22) cód. 66110127R se coloca en el agujero que está debajo del deflector posterior (D).

CORTE DEL CÉSPED CON EL MULCHING

Para poder utilizar el cortacésped con el mulching, la hierba no debe medir más de 5-6 cm de altura. Siempre es conveniente no utilizar el cortacésped a una altura muy baja. El incumplimiento de esta advertencia puede comprometer el efecto mulching y, en los casos más graves, hacer que se pare el motor.

DESCARGA LATERAL (solo en los modelos que la incluyen)

Junto con la máquina se suministra un deflector lateral (fig. 23) que permite esparcir el césped cortado en el suelo en vez de recogerlo.

Para utilizar la descarga lateral, se debe desmontar el saco

recogedor y montar el tapón mulching (ver el capítulo "MULCHING").

Para montar el deflector lateral (A, fig. 25), presionar el enganche de seguridad (E, fig. 24), levantar la tapa lateral (B) y encajar las dos pestañas (C, figs. 25 y 26) en el perno (D). Soltar entonces la tapa (B, fig. 27), cuyo resorte mantendrá bloqueado el deflector (A).

⚠ ATENCIÓN: un montaje incorrecto del deflector de descarga lateral puede causar lesiones graves al usuario o a otras personas cercanas.

⚠ ATENCIÓN: al desmontar el grupo de descarga lateral, comprobar que la tapa esté bien cerrada con el enganche a presión.

SIEGA (44T - 48T)

Para accionar el avance presionar la palanca de embrague (C) hasta el manillar (B) (Fig. 20).

7. PARADA MOTOR

Suelte la palanca (D) (Fig. 18).

⚠ ¡ATENCIÓN! Cuando se suelta la palanca (D), el motor eléctrico y la cuchilla continúan girando durante 3 segundos.

⚠ ATENCIÓN – Antes de cada uso, comprobar que, al soltar la palanca del motor, éste se pare en pocos segundos. Hacer controlar el tiempo de parada de la cuchilla periódicamente en un centro de asistencia autorizado.

⚠ ¡ATENCIÓN!

USOS NO PERMITIDOS

- El cortacésped debe utilizarse solamente en jardines o parques privados.
- El cortacésped no se debe utilizar para cortar otros materiales, sobre todo si se encuentran por encima del nivel del suelo, para lo cual sería necesario levantar la máquina.
- El cortacésped no se debe utilizar para triturar ramas o materiales más consistentes que el césped.
- El cortacésped no se debe utilizar para aspirar o recoger del suelo materiales consistentes o polvorosos, desechos de cualquier tipo, arena o grava.
- El cortacésped no se debe utilizar para allanar salientes o asperezas del terreno, la cuchilla no debe tocar nunca el suelo.
- El cortacésped no se debe utilizar para transportar, empujar o remolcar otros objetos, por ejemplo un carro.
- No aplicar a la toma de fuerza del cortacésped herramientas o dispositivos que no estén indicados por el fabricante.

TRANSPORTE

- Para facilitar su manejo y transporte el manillar puede ser plegado: desenrosque los pomos (A, Fig.5), desbloquee el manillar (B) y gire hacia el compartimento de la batería (Fig.3).

NOTA: prestar atención a no estirar y/o apretar el cable eléctrico.

- Quite el saco recogedor.
- Transporte el cortacésped con el motor apagado.

⚠ ATENCIÓN – Para transportar el cortacésped en un vehículo, sujetarlo firmemente con correas. Quite la llave de seguridad (9, fig. 2) pero no desconecte la batería. El cortacésped se debe transportar en posición horizontal, respetando todas las normas vigentes para el transporte de estas máquinas.

8. MANTENIMIENTO

Para asegurar las prestaciones y la duración del cortacésped, respete escrupulosamente las siguientes instrucciones de mantenimiento.

UTILIZAR SOLO RECAMBIOS ORIGINALES

⚠ ¡ATENCIÓN! Lea atentamente también el manual de uso de la batería y del cargador de baterías.

⚠ ¡ATENCIÓN! Antes de hacer cualquier operación de limpieza o reparación, pare el motor y desconecte la batería y la llave de seguridad (9, fig. 2).

REFRIGERACIÓN DEL MOTO

Para evitar que el motor se sobrecaliente y se dañe, las rejillas de entrada del aire de refrigeración deben estar siempre despejadas y limpias.

CUIDADO DE LA BATERÍA

1. Guarde la batería en un local con temperatura comprendida entre 0 °C y 45 °C. Si en el lugar donde guarda la máquina puede haber temperaturas fuera de estos límites, quite la batería y déjela en un sitio adecuado.
2. Durante el uso, la batería está protegida de la descarga total mediante un dispositivo que apaga la máquina y bloquea el funcionamiento.
3. La batería está dotada de una protección que impide la recarga si la temperatura ambiente no está comprendida entre 0 °C y 45 °C.
4. La batería se puede recargar en cualquier momento, incluso parcialmente, sin riesgo de dañarla.

MANTENIMIENTO DEL DISPOSITIVO DE CORTE

MANTENIMIENTO EXTRAORDINARIO

Se aconseja hacer revisar el equipo por un técnico especializado del servicio de asistencia, todos los años si el uso es intensivo o cada dos años si el uso es normal.

⚠ ¡ATENCIÓN! - Todas las operaciones de mantenimiento no indicadas en este manual deben ser realizadas por un taller autorizado. Para garantizar la duración y las prestaciones del cortacésped, es indispensable utilizar **RECAMBIOS ORIGINALES**.

⚠ Eventuales modificaciones no autorizadas y/o el uso de accesorios no originales pueden causar lesiones graves o mortales al operador o a terceros.

⚠ Maneje las cuchillas con mucho cuidado. Utilice siempre guantes de protección.

- Después de su utilización limpiar la parte inferior de la máquina de residuos de césped.
- Mantener el borde de la cuchilla siempre afilado.
- Una cuchilla mal afilada no permite obtener un corte de calidad.

⚠ Una cuchilla deformada u oxidada debe ser sustituida.

CUCHILLA (Fig. 19)

⚠ ATENCIÓN – Trabajar con guantes de protección para verificar el estado de las cuchillas. Preste atención, porque las cuchillas pueden girar también con el motor apagado.

⚠ ATENCIÓN – Controlar periódicamente que el perno (A) esté apretado a 25 Nm (2.5 kgm).

Si con el tiempo el corte del césped no resulta satisfactorio, es probable que las cuchillas necesiten afilarse. Una cuchilla mal afilada rompe el césped y hace que el prado se ponga amarillento. Si las cuchillas están dañadas o torcidas, es preciso cambiarlas.

- El afilado de las cuchillas es una operación muy delicada. Si no se tiene en cuenta el perfecto equilibrio de las cuchillas, pueden producirse vibraciones anómalas que hacen que las cuchillas se aflojen, con peligrosas consecuencias para el operador.

- Las cuchillas deben estar montadas del lado correcto. Un montaje erróneo puede causar un mal apriete, con el consiguiente aflojamiento durante el trabajo y con peligrosas consecuencias para el operador.

Por estos motivos, el equilibrado y la sustitución de las cuchillas deben ser efectuados por uno de nuestros **Centros de Asistencia Autorizados**.

⚠ ADVERTENCIA: No suelde, enderece ni modifique la forma de los accesorios de corte dañados para repararlos. Algunas partes de la herramienta podrían separarse y ocasionar lesiones graves o mortales.

⚠ ATENCIÓN – La cuchilla mulching se debe montar como en la Fig. 19.

⚠ ATENCIÓN – En todos los casos, sustituir también el perno (A).

SACO RECOGEDOR

⚠ Pare el motor y quite la llave de seguridad (9, fig. 2) antes de desmontar el saco o limpiar el orificio de descarga del césped cortado.

Controle con frecuencia que el saco recogedor no esté mal montado o dañado. Compruebe que las mallas del saco recogedor no estén obstruidas; si lo están, lave el saco con agua y déjelo secar por completo antes de volver a montarlo. Si el saco está dañado o tiene las mallas obstruidas, no podrá llenarse por completo.

E

TABLA DE MANTENIMIENTO

Las siguientes frecuencias de mantenimiento son aplicables sólo en condiciones de funcionamiento normal. Si su trabajo cotidiano es más severo de lo normal, reduzca los intervalos en consecuencia.		Antes de cada uso	Después de cada pausa	Semanalmente	En caso de daños o defectos
Máquina completa	Inspeccionar: grietas y desgaste	X	X		
Controles: interruptor de funcionamiento	Verificar el funcionamiento	X	X		
Cuchilla	Inspeccionar: daños y desgaste	X	X		
	Sustituir				X
Palanca de tracción (Modelo T)	Controlar el funcionamiento	X			
Parada de la cuchilla	Controlar el funcionamiento	X			
Todos los tornillos y tuercas accesibles	Inspeccionar y apretar			X	
Cable eléctrico de conexión entre el pulsador de seguridad y el motor	Inspeccionar: daños y desgaste			X	
	Sustituir				X
Saco recogedor y deflector posterior	Controlar si están desgastados o dañados	X	X		

9. ALMACENAJE

⚠ ¡ATENCIÓN! Lea atentamente también el manual de uso de la batería y del cargador de baterías.

⚠ ¡ATENCIÓN! Antes de hacer cualquier operación de limpieza o reparación, pare el motor y desconecte la batería y la llave de seguridad (9, fig. 2).

⚠ Después de utilizar la máquina, limpie la parte inferior sin utilizar en absoluto chorros de agua.

- Revisar el buen estado de la máquina.
- Revisar que todos los tornillos y tuercas están bien apretados.
- Aplicar grasa o aceite a las piezas que se puedan oxidar.
- Guardar la máquina en un lugar seco, si puede ser con el suelo de cemento. Para protegerlo de la humedad colocar sobre una madera y cubrir con una lona.
- Las operaciones para utilizar el aparato después de la inactividad invernal son iguales a las que se realizan para la puesta en marcha normal (pág. 46).

⚠ ¡ATENCIÓN! Deje enfriar el motor antes de guardar la máquina.

PROTECCIÓN DEL AMBIENTE

La protección ambiental debe ser un aspecto prioritario del uso de la máquina, en beneficio de la convivencia cívica y de la salud del planeta.

- Evite causar molestias a sus vecinos.

- Respete escrupulosamente las normas locales sobre el desecho de embalajes, aceites, gasolina, baterías, filtros, piezas deterioradas o cualquier elemento de fuerte impacto ambiental. No los deseche con los residuos domésticos, sepárelos según su composición y llévelos a un centro de clasificación y reciclaje.

Desguace y eliminación

Al final de la vida útil de la máquina, no la deje con la basura doméstica sino en un centro de residuos especiales.

Gran parte de los materiales que componen la máquina son reciclables; por ejemplo, todos los metales (acero, aluminio, latón) se pueden entregar a un chatarrero. Para más información, consulte al servicio de recogida de residuos de su zona. Una vez desguazada la máquina, deseche los componentes de acuerdo con las normas de protección ambiental, evitando contaminar el suelo, el aire y el agua.

⚠ ¡ATENCIÓN! Deseche las baterías por separado de la máquina.

En todos los casos deben respetarse las normas pertinentes.

⚠ ¡ATENCIÓN! Lea atentamente también el manual de uso de la batería y del cargador de baterías.

10. DATOS TECNICOS

Ancho de corte	41 cm		46 cm	
	a empuje	tracción	a empuje	tracción
Accionamiento				
Tensión	40 V DC			
Altura de corte	MIN 28 mm - MAX 75 mm			
Capacidad de la bolsa	70 ℓ			
Peso	23 kg	25 kg	27 kg	29 kg

Presión acústica	dB (A)	$L_{pA av}$ EN 60335-2-77	76.3	81.5	(1)
Incertidumbre	dB (A)		0.7	1.3	
Nivel de potencia acústica medido	dB (A)	2000/14/CE	88.2	94.3	(1)
Incertidumbre	dB (A)		0.8	0.6	
Nivel potencia acústica garantizado	dB (A)	L_{WA} 2000/14/CE	89.0	96.0	
Nivel de vibración	m/s ²	EN 60335-2-77	< 2.5	< 2.5	(1) (2)
Incertidumbre	m/s ²	EN 12096	0.9	0.9	

(1) Velocidad máxima en vacío – Batería completamente cargada.

(2) El valor total de vibración declarado se ha medido con un método de prueba estándar y puede utilizarse para comparar distintas herramientas entre sí. Dicho valor también se puede utilizar en una evaluación preliminar de la exposición a las vibraciones.

⚠ ATENCIÓN! la emisión de vibraciones durante el uso efectivo de la herramienta eléctrica puede diferir del valor total declarado, en función de las modalidades de uso.

Se deben determinar medidas adecuadas de protección del usuario en función de las condiciones efectivas de uso, teniendo en cuenta todas las partes del ciclo operativo, como los tiempos en los cuales la herramienta está apagada e inactiva, además del tiempo de puesta en marcha.

11. DECLARACION DE CONFORMIDAD

El abajo firmante,	EMAK spa via Fermi, 4 - 42011 Bagnolo in Piano (RE) ITALY
declara bajo su responsabilidad que la máquina:	
1. Género:	CORTACÉSPED DE BATERÍA
2. Marca: / Tipo:	EFCO LRi 44P - LRi 44T - LRi 48P - LRi 48T / OLEO-MAC Gi 44 P - Gi 44 T - Gi 48 P - Gi 48 T
3. identificación de serie	654 XXX 0001 - 654 XXX 9999 (44P) - 656 XXX 0001 - 656 XXX 9999 (48P) - 657 XXX 0001 - 657 XXX 9999 (48T) - 659 XXX 0001 - 659 XXX 9999 (44T)
cumple los requisitos de la directiva	2006/42/EC - 2000/14/EC Annex 1 n°32 - 2011/65/EC - 2014/30/EC - 2014/35/EC
cumple las siguientes normas armonizadas:	EN 60335-1:2012+A11/2014+A13/2017 - EN 60335-2-77:2010 - EN 55014-1:2017 - EN 55014-2:2015 - EN 62233:2008
Tipo del dispositivo de corte:	cuchilla giratoria
Anchura de corte:	41 cm (44P - 44T) - 46 cm (48P - 48T)
Nivel de potencia acústica medido	88.2 dB(A) (44P - 44T) - 94.3 dB(A) (48P - 48T)
Nivel de potencia acústica garantizado:	89.0 dB(A) (44P - 44T) - 96.0 dB(A) (48P - 48T)
Procedimientos utilizados para determinar la conformidad:	Annex VI - 2000/14/EC procedura 1
Nombre y dirección del organismo notificador	Eurofins Product Testing Italy S.r.l. via Courgnè, 21 - 10156 Torino (TO) - Italy n° 0477
Hecho en:	Bagnolo in piano (RE) Italy - via Fermi, 4
Fecha:	01/04/2021
Documentación técnica depositada en:	sede administrativa. - Dirección técnica

  **Emak** s.p.a.
Fausto Bellamico - President

12. CERTIFICADO DE GARANTÍA

Esta máquina ha sido diseñada y realizada con las técnicas más avanzadas. El fabricante garantiza sus productos por 24 meses desde la fecha de compra para uso no profesional. La garantía se limita a 12 meses en caso de uso profesional

Condiciones generales de la garantía

- 1) La garantía tiene validez a partir de la fecha de compra. A través de la red de ventas y asistencia técnica, el fabricante sustituirá gratuitamente las partes que presenten defectos de material o de fabricación. La garantía no priva al comprador de los derechos legales establecidos por el Código Civil con respecto a las consecuencias de los defectos o vicios del objeto vendido.
- 2) El personal técnico actuará lo más pronto posible, dentro de los límites impuestos por motivos organizativos.
- 3) **Para solicitar asistencia en garantía, es necesario presentar el certificado que figura más adelante, sellado por el vendedor y cumplimentado en todas sus partes, además de la factura o el tique de compra.**
- 4) La garantía se anula en caso de:
 - Ausencia manifiesta de mantenimiento.
 - Utilización incorrecta o alteración del producto.
 - Uso de lubricantes o combustibles inadecuados.
 - Empleo de recambios o accesorios no originales.
 - Intervenciones realizadas por personal no autorizado.
- 5) La garantía no cubre los materiales de consumo ni las partes sujetas a un desgaste normal de funcionamiento.
- 6) La garantía no cubre los trabajos de actualización y mejora del producto.
- 7) La garantía no cubre la puesta a punto ni las operaciones de mantenimiento que deban realizarse durante el periodo de garantía.
- 8) Todo daño sufrido por el producto durante el transporte debe señalarse inmediatamente al transportista; de lo contrario la garantía se anula.
- 9) La garantía no cubre daños o perjuicios directos o indirectos, materiales o personales, causados por fallos de la máquina o derivados de la imposibilidad de utilizarla.

MODELO

N° DE SERIE _____

ADQUIRIDO POR EL SR.

¡No expedir! Adjuntar sólo al pedido de asistencia técnica.

FECHA


CONCESIONARIO

13. RESOLUCIÓN DE PROBLEMAS



ATENCIÓN: salvo que se indique expresamente lo contrario, pare la máquina y desconecte el conector de seguridad antes de realizar cualquiera de las operaciones indicadas en la tabla siguiente.

Una vez verificadas todas las posibles causas, si el problema no se resuelve, llamar a un Centro de Asistencia Autorizado. Si se observa un problema no listado en esta tabla, llamar a un Centro de Asistencia Autorizado.

PROBLEMA	POSIBLES CAUSAS	SOLUCIÓN
El motor no arranca o se apaga a los pocos segundos del arranque.	<ol style="list-style-type: none">1. Batería descargada o mal ubicada2. Cable eléctrico dañado.3. Actuación de la protección del motor por sobrecalentamiento.4. Llave de seguridad no insertados5. Microinterruptor de la palanca de arranque averiado6. Batería dañada	<ol style="list-style-type: none">1. Cargue la batería o introdúzcala correctamente2. Hacer cambiar el cable en un centro de asistencia autorizado.3. Esperar unos minutos antes de repetir el arranque.4. Controle y conecte lo que corresponda5. Llame a un centro de asistencia autorizado.6. Llame a un centro de asistencia autorizado.
El motor arranca y funciona, pero la cuchilla no gira  ATENCIÓN: no tocar nunca la cuchilla cuando el motor esté en funcionamiento		Apagar inmediatamente el motor y llamar a un centro de asistencia autorizado.

 **¡ATENCIÓN!** Lea atentamente también el manual de uso de la batería y del cargador de baterías.

TRADUÇÃO DAS INSTRUÇÕES ORIGINAIS

Estimado cliente

Obrigado por ter escolhido um produto Emak.
A nossa rede de revendedores e de oficinas autorizadas está ao seu inteiro dispor para o que for necessário.

INTRODUÇÃO

Para utilizar a máquina correctamente e evitar acidentes, não comece a trabalhar sem primeiro ler este manual com a máxima atenção. Nele encontrará explicações relativas ao funcionamento dos vários componentes, bem como instruções para as verificações necessárias e para a manutenção.

N.B. As descrições e as figuras contidas neste manual não são rigorosamente obrigatórias. A empresa reserva-se o direito de efectuar eventuais modificações sem se comprometer em actualizar periodicamente este manual.

Para além das instruções de uso e manutenção, este manual contém informações que requerem a sua atenção especial. Estas informações estão assinaladas com os seguintes símbolos:

⚠ ATENÇÃO:

- quando existe o risco de acidentes ou lesões pessoais, mesmo mortais, ou graves danos materiais.
- quando existe o risco de danos no aparelho ou em componentes individuais do mesmo.

ÍNDICE

1. EXPLICAÇÃO DOS SÍMBOLOS E ADVERTÊNCIAS DE SEGURANÇA	53
2. COMPONENTES DA CORTA-RELVAS	53
3. NORMAS DE SEGURANÇA	53
4. MONTAGEM	55
5. PARA DAR PARTIDA	55
6. UTILIZAÇÃO	56
7. PARAGEM DO MOTOR	57
8. MANUTENÇÃO	57
9. ARMAZENAGEM	59
10. DADOS TÉCNICO	59
11. DECLARAÇÃO DE CONFORMIDADE	60
12. CERTIFICADO DE GARANTIA	60
13. RESOLUÇÃO DE PROBLEMAS	61

1. EXPLICAÇÃO DE SIMBOLOS E ADVERTÊNCIAS DE SEGURANÇA (Fig.1)

1. **ATENÇÃO!** - Antes de utilizar a máquina, leia o manual de instruções
2. **Perigo de lançamento de objetos e corte das mãos!** - Não deixe ninguém se aproximar durante o trabalho.
3. **Perigo de corte das mãos e dos pés!** Retire a chave de segurança antes de qualquer manutenção.
4. Dados Técnicos
5. Tipo de máquina: **CORTA-RELVAS A BATERIA**
6. Marca e modelo da máquina
7. Nível potencia acústica garantido
8. Número de série
9. Marca CE de conformidade
10. Ano de fabricação
11. Classe de protecção da máquina

INFORMAÇÃO AOS UTILIZADORES



Nos termos das Directivas 2011/65/CE e 2012/19/CE, relativas à redução do uso de substâncias perigosas nos aparelhos eléctricos e electrónicos, bem como a eliminação de resíduos.

O símbolo do caixote barrado indicado no aparelho indica que, no final da sua vida útil, o produto **deve** ser recolhido separadamente dos outros resíduos.

O utilizador deverá, portanto, entregar o aparelho completo no final da vida útil a centros de recolha de resíduos electrónicos e eléctricos, ou devolvê-lo ao revendedor no momento da aquisição de um **novo aparelho de tipo equivalente**.

A adequada recolha diferenciada para posterior envio do aparelho antigo para reciclagem, tratamento e eliminação compatível com o meio ambiente contribui para evitar possíveis efeitos negativos para a saúde e o meio ambiente e favorece a reciclagem dos materiais por que é composto o aparelho.

A eliminação abusiva do produto por parte do utilizador está sujeita à aplicação das sanções previstas pela legislação nacional.

⚠ **ATENÇÃO! Elimine as baterias separadamente da máquina! Produto reciclável: Bateria de iões de lítio.**

⚠ **ATENÇÃO! Leia também atentamente o manual de uso e manutenção da bateria e do carregador da bateria!**

2. COMPONENTES DA CORTA-RELVAS (Fig. 2)

1. Alavanca de funcionamento
2. Punho
3. Cesta rígida
4. Defletor trazeiro
5. Regul. altura de corte
6. Manípulo de regulação da altura e aperto do guiador
7. Indicador de cesto cheio
8. Portinhola do compartimento da bateria
9. Chave de segurança
10. Botão de segurança
11. Alavanca embreagem (44T-48T)
12. Porta lateral (48P-48T)

3. NORMAS DE SEGURANÇA

⚠ **ATENÇÃO:** A máquina, quando bem utilizada, é um instrumento de trabalho rápido, cómodo e eficaz; se utilizarem de modo incorreto ou sem as devidas precauções pode-se transformar num instrumento perigoso. Para que o vosso trabalho seja sempre agradável e seguro, queiram respeitar escrupulosamente as normas de segurança indicadas a seguir e no decorrer do manual.

⚠ **ATENÇÃO:** O sistema de alimentação da sua unidade produz um campo electromagnético de intensidade muito baixa. Este campo pode interferir com alguns pacemaker. Para reduzir o risco de lesões graves ou mortais, as pessoas com pacemaker deverão consultar o seu médico e o fabricante do pacemaker antes de utilizar esta máquina.

⚠ ATENÇÃO! – A regulamentação nacional pode limitar o uso da máquina.

⚠ ATENÇÃO! Leia também atentamente o manual de uso e manutenção da bateria e do carregador da bateria!

⚠ ATENÇÃO!

1. Leia atentamente e siga as instruções escritas no presente manual e nas etiquetas fixadas na máquina.
2. Certifique-se de que ninguém, particularmente as crianças, se encontrem no raio de acção do corta relva (5 metros).
3. Não permita a utilização do corta relva por pessoas que não tenham idade, experiência, tampouco força física suficiente ou quando tiver bebido álcool, ou tomado drogas ou medicamentos.
4. Não aproxime as mãos ou os pés no carter de lâmina enquanto o motor estiver ligado.
5. Lembre sempre da sua segurança e vista-se, portanto, adequadamente. Use sempre sapatos robustos e nunca sandálias. Use sempre óculos de protecção antes de iniciar o trabalho. Ao utilizar o corta relva, vista sempre calças compridas.
6. Familiarize-se com o método de utilização do corta relva, com os seus comandos e particularmente com a maneira de desligá-lo em caso de necessidade urgente.
7. Verifique sempre que todos os parafusos com porcas do corta relva estejam bem apertados.
8. Use o corta relva somente após ter verificado que todos os elementos de segurança e protecção estejam corretamente montados.
9. Pare o motor antes de largar o corta relva e verifique que todos os órgãos em movimento tenham parado.
10. Nunca bloqueie o deflector traseiro na posição elevada.
11. Se o corta relva permanecer sem vigilância, desligue o motor e coloque-o em lugar plano.
12. Leis locais podem limitar a idade do operador e a utilização da máquina em determinadas condições.
13. De salientar que o proprietário ou o operador é responsável pelos acidentes ou riscos sofridos por terceiros ou bens de sua propriedade.
14. Retire a chave de segurança (9, Fig.2): sempre que abandonar a máquina, antes de eliminar obstruções da lâmina ou do escape, se retirar o saco, antes de fazer qualquer limpeza ou reparação, se o corta-relva começar a vibrar de forma anómala (verifique imediatamente) e após o embate de um objecto estranho. Verifique se o corta sebes está danificado e proceda às reparações antes de utilizá-lo.
15. Utilize apenas os dispositivos de corte originais.
16. Antes de utilizar o corta relva, inspeccione à simples vista a lâmina, o parafuso com porca de fixação da lâmina e que o sistema de corte não esteja danificado ou desgastado.
17. Mantenha todas as etiquetas com os sinais de perigo e de segurança em perfeitas condições. Caso se tornem ilegíveis é preciso substituí-las de imediato (Fig.1).
18. Não utilize a máquina para usos diferentes dos indicados no manual (vide pag. 57).
19. Siga sempre as nossas instruções e as operações de manutenção.
20. Não trabalhe com uma máquina danificada, mal reparada, mal instalada ou alterada arbitrariamente. Dirija-se às oficinas especializadas e autorizadas.

Substitua imediatamente os dispositivos de segurança danificados ou gastos.

21. Não efetue nunca operações ou reparações que não sejam de manutenção normal. Dirija-se às oficinas especializadas e autorizadas.
22. Em caso de necessidade de colocação fora de serviço da máquina, não deve abandoná-la no ambiente, mas entregá-la ao Revendedor ou a um centro de recolha de resíduos.
23. Entregue ou empreste a máquina apenas a pessoas com experiência e conhecedoras do funcionamento e da correcta utilização da mesma. Entregue também o manual com as instruções de utilização, para que seja lido antes de começar o trabalho.
24. Dirija-se sempre ao seu revendedor para qualquer esclarecimento ou intervenção prioritária.
25. Guarde com cuidado o presente Manual e consulte-o todas as vezes antes de utilizar a máquina.
26. Este aparelho não se destina a ser utilizado por pessoas (incluindo crianças) com capacidades físicas, sensoriais ou mentais reduzidas ou sem experiência e conhecimento, excepto se lhes tiver sido dada supervisão ou instrução relativa à utilização do aparelho por uma pessoa responsável pela sua segurança. As crianças devem ser supervisionadas para garantir que não brincam com o aparelho.

VESTUÁRIO DE SEGURANÇA

⚠ Ao trabalhar com o corta-relva, utilize sempre um vestuário de protecção homologado. A utilização do vestuário de segurança não elimina o perigo de acidentes mas reduz as suas consequências. O seu revendedor pode aconselhá-lo na escolha do vestuário adequado.

O vestuário deve ser adequado e não deve atrapalhar o operador. Utilize sempre vestuário de protecção aderente. **O casaco e as jardineiras de protecção são o ideal.**

Calce sapatos ou botas de segurança com sola de borracha antiderrapante e biqueira de aço.

Utilize óculos ou uma viseira de protecção!

Utilização de proteções contra o ruído; por ex. auriculares ou tampões. A utilização destes meios requer maior atenção e cautela por parte do operador, pois diminui-se a percepção de sinais de perigo como gritos e alarmes.

INSTRUÇÕES DE UTILIZAÇÃO DOS ACUMULADORES

Precauções gerais

- A bateria nunca deve ser aberta.
- Nunca deite no fogo as baterias usadas - **PERIGO DE EXPLOSÃO!**
- Ligue o carregador da bateria apenas a tomadas com a tensão de rede indicada na etiqueta de identificação.
- Use apenas uma bateria original.
- Durante a utilização prolongada, a bateria poderá aquecer. Deixe-a arrefecer antes de a recarregar.
- Não conserve a bateria e o carregador da bateria ao alcance das crianças.
- Não use o carregador da bateria em locais com a presença de vapores ou substâncias inflamáveis.
- Carregue as baterias apenas com uma temperatura compreendida entre 10°C e 40°C.
- Nunca conserve as baterias em ambientes com

temperaturas superiores a 40°C.

- Nunca cause nenhum curto-circuito entre os contactos dos acumuladores e não os ligue a objetos metálicos.
- Durante o transporte das baterias, preste atenção para que os contactos não sejam ligados entre si e não use recipientes metálicos para o transporte.
- O curto-circuito da bateria pode causar uma explosão. Em todo o caso, o curto-circuito danifica o acumulador.
- Verifique regularmente se o cabo do carregador da bateria está danificado. Se o cabo estiver danificado, deverá substituir o carregador da bateria.
- Recarregue completamente as baterias, antes de as arrumar para o período do inverno.
- A bateria só pode ser recarregada com um carregador de baterias em conformidade com a EN 60335-2-29/A11.

4. MONTAGEM

MONTAGEM DO GUIADOR (Fig. 3-4-5)

- Elevar o guiador como mostra a Fig. 3. Apertar os botões (A, Fig. 5) depois de ter posicionado o guiador (B) e decidido a altura do mesmo, escolhendo uma das duas posições (C, Fig. 4).

ALTURA DO PUNHO (Fig. 5)

Desenrosque os botões (A) e levante ou abaixe o punho (B).

SACO DE RECOLHA DE ERVA

Fixe o travêso (N, Fig.6).

⚠ ATENÇÃO! – A travessa tem um sentido de montagem. O lado (X, Fig.7) é maior e deve ficar virado para o exterior do cesto. O lado (Y) é mais pequeno e deve ficar virado para o interior do cesto. A travessa deve ser encaixada a fundo até engatar (Fig.8). **NB:** ouve-se um som que indica o engate.

De seguida, monte a parte em rede (D, Fig.9) com a parede rígida (E) através das respectivas uniões (F). Comece pela parte traseira para terminar nos dois lados.

Fig. 10 - Montagem da placa na alça do cesto.

POSICIONAMENTO DO SACO (Fig. 11)

- Levante o defletor (G).
- Apoie os dois ganchos (H) no perno do defletor (I).
- Abaixar o defletor e assegure-se que feche completamente a parte superior do saco recolhe-relva.

Montagem da bateria

- Abra a tampa do compartimento das baterias (8, Fig.2).
- Empurre a bateria na respetiva sede até ficar bloqueada na posição (Fig.12).

⚠ ATENÇÃO! Use apenas baterias originais. O uso de baterias de tipo incorrecto pode comportar o risco de incêndio, explosões e lesões pessoais.

⚠ ATENÇÃO: nos modelos 44T, 48P e 48T, é possível usar apenas baterias de 5 Ah.

Remoção da bateria

- Abra a tampa do compartimento das baterias (8, Fig.2).
- Prima os dois botões (B, Fig.12) para soltar a bateria (A).

⚠ ATENÇÃO! Leia também atentamente o manual de uso e manutenção da bateria e do carregador da bateria!

5. PARA DAR PARTIDA PREPARAÇÃO PARA O TRABALHO

VERIFICAÇÃO DA MÁQUINA

⚠ ATENÇÃO! Certifique-se de que a bateria não está inserida no seu compartimento.

Antes de iniciar o trabalho:

- certifique-se de que a alavanca de funcionamento e o botão de segurança estão livres no movimento, sem forçar, e que, ao serem libertadas, voltam automaticamente e rapidamente à posição neutra;
- certifique-se de que a alavanca de funcionamento permanece bloqueada, se não for premida o botão de segurança;
- certifique-se de que as passagens do ar de arrefecimento não estão obstruídas;
- certifique-se de que as pegas e proteções da máquina estão limpas e secas, corretamente montadas e firmemente fixadas à máquina;
- certifique-se de que os dispositivos de corte e as proteções não estão danificadas;
- certifique-se de que a máquina não apresenta sinais de desgaste ou de danos devidos a impactos ou outras causas e efetue as reparações necessárias;
- certifique-se de que a bateria está em boas condições e de que não há sinais de danos. Não use a máquina com uma bateria danificada ou gasta;
- carregue a bateria, segundo os modos indicados no capítulo "Carregar a bateria".

VERIFICAÇÃO DO ESTADO DA BATERIA (Fig.13)

Para verificar o estado de carga da bateria (A), prima o botão (B) que ativa 4 LEDs (C) cujo significado é o seguinte:

4 LEDs acesos = Autonomia = 4/4

3 LEDs acesos = Autonomia = 3/4

2 LEDs acesos = Autonomia \geq 2/4

1 LED aceso = Autonomia \leq 1/4

1 LED intermitente = bateria sem carga

4 LED intermitentes = temperatura excessiva

CARREGAR A BATERIA (Fig.14)

CUIDADO: Certifique-se de que a tensão de rede da tomada de corrente corresponde à indicada na etiqueta do carregador da bateria.

Para remover a bateria (A, Fig.12) da máquina, prima os dois botões (B) e puxe a bateria.

Para recarregar a bateria:

- ligue o carregador da bateria (C) a uma tomada de corrente; a presença de tensão é assinalada pelo acendimento da luz avisadora vermelha (D).
- insira a bateria (A) na sede do carregador da bateria (C) empurrando-a bem. A recarga de uma bateria totalmente descarregada requer cerca de 110 minutos (2.5 Ah) e 220 minutos (5 Ah). Com o carregador de bateria **FAST**, a carga é reduzida para 50 minutos (2.5 Ah) e 70 minutos (5 Ah).

As fases da recarga estão indicadas pela luz avisadora (D):

- carregador de baterias ligado = luz avisadora vermelha acesa.
- bateria inserida e recarga em curso = luz avisadora verde intermitente.
- recarga da bateria completa = luz avisadora verde acesa.
- curto-circuito = luz avisadora vermelha intermitente rápida.
- temperatura excessiva = luz avisadora vermelha intermitente lenta.

Recarga concluída:

- remova a bateria (A) do carregador de baterias (C) e volte a montá-la na máquina;
- desligue o carregador da bateria (C) da tomada de corrente.

⚠ **ATENÇÃO! O corta-relva é dotado de um circuito de segurança para impedir o uso não autorizado!**

Antes de ligar o corta-relva deve-se inserir a chave de segurança (9, Fig.2) e retirá-la sempre que se interromper ou se terminar o trabalho.

- Dar partida na corta-relvas numa área limpa, onde não haja relva alta. Inspeccione a área que deverá ser cortada e remova pedras, ossos, pedaços de madeira e outros.
- Leia as normas de segurança indicadas neste manual.
- Antes de arrancar o motor, assegure-se que a lâmina não esteja bloqueada.
- Ligue o motor conforme descrito nas instruções e com os pés bem distantes da lâmina.

Arranque do motor (Fig. 15)

Para proceder ao arranque, insira a chave de segurança (A) no lugar (B), prima o botão (C) e accione a alavanca (D).

⚠ **ATENÇÃO!** Em caso de sobreaquecimento, a bateria desliga-se por motivos de segurança através do circuito de protecção. Retire a bateria da máquina e deixe-a arrefecer. Uma vez arrefecida, é possível voltar a montá-la na máquina e prosseguir o trabalho.

6. UTILIZAÇÃO

NORMAS DE SEGURANÇA

⚠ **ATENÇÃO!**

- Nunca use o corta-relva em relva molhada ou noutras superfícies escorregadias. Segure firmemente no punho com as duas mãos. Caminhe, nunca corra.
- Em terrenos inclinados, corte a relva transversalmente nunca em subida ou em descida; não corte a relva em pendências muito íngremes.
- Cortar a relva unicamente com a luz do dia ou com um sistema de iluminação artificial forte.
- Assegurar-se que o deflector traseiro esteja sempre na posição correta.
- Pare o motor depois de um choque contra qualquer objecto e assegure-se que não tenha sofrido nenhuma avaria; caso não ligue o motor antes de ter consertado a eventual avaria.
- Durante o arranque, não incline o corta relva, pois a lâmina exposta poderia magoá-lo.
- Não fique na frente do corta relva com o motor ligado.
- Pare o motor se tiver que atravessar uma senda, um caminho ou afins e quando transportar o corta relva de uma área de corte para outra.

- Desligue o motor e retire a chave de segurança (9, Fig.2) antes de retirar o saco e quando limpar o orifício de descarga da relva.
- Mantenha sempre uma posição estável nos declives.
- Tenha muito cuidado quando mudar de direcção nos declives e quando transportar o corta relva de uma área de corte para outra.
- Utilize apenas os dispositivos de corte originais.
- Tome muito cuidado ao inverter a direcção ou puxar o corta relva a si.
- Nunca toque nas lâminas antes de ter desligado o chave de segurança (9, Fig.2) e antes que as lâminas estejam completamente paradas.
- Nunca use o corta-relva se o cesto apresentar rupturas ou estiver entupido com relva.
- Em caso de vibrações anómalas: verifique o dano, substitua as partes danificadas e verifique e aperte os componentes soltos.

Regulação da altura de corte

⚠ **ATENÇÃO!** Regule a altura de corte apenas com o motor desligado e a chave de segurança (9, Fig.2) desinserida.

Use a alavanca (A) para ajustar a altura de corte para a posição desejada (Fig.16).

NOTA

- Se a altura da relva a ser ceifada for excessiva, efetuar duas passagens: a primeira na altura máxima, a segunda na altura que se desejar.
- Ceife o relvado em "caracol" do exterior para o interior.

INDICADOR DE CESTO CHEIO

Por cima do cesto de recolha da relva existe um deflector indicador de cesto cheio (7, Fig.2). Quando o deflector está levantado (A, Fig.17A), significa que o saco se está a encher de relva. Quando o deflector está baixado (A, Fig.17B), significa que o saco está cheio e é necessário esvaziá-lo.

MULCHING

Nos corta-relvas estão montadas de série a lâmina mulching. Esta configuração permite escolher entre três formas diferentes de cortar a relva:

1. **Com o saco montado:** a lâmina mulching permite uma maior trituração da relva cortada para obter um melhor carregamento do saco.
2. **Com o saco desmontado e o deflector traseiro fechado:** a lâmina mulching permite uma óptima trituração da relva cortada para poder descarregá-la directamente no terreno.
3. **Mulching:** para fazer o mulching propriamente dito, é necessário montar o tampão mulching (C, Fig. 21-22) para obter a máxima trituração da relva cortada. O tampão mulching (C, Fig. 21-22) cód. 66110127R deve ser instalado no orifício por baixo do deflector traseiro (D).

NOTAS A RESPEITO DO CORTE DA RELVA COM MULCHING

Utilizando o corta relvas com mulching, é preciso que a altura da relva não supere 5-6 cm de altura. Não convém utilizar o aparelho se a altura da relva estiver demasiado baixa. A inobservância destas normas, pode comprometer o efeito mulching e nos casos mais graves danificar o motor.

DESCARGA LATERAL (apenas nos modelos que a possuam)

Se o utilizador não quiser recolher a relva, mas sim descarregá-la no terreno, é fornecido juntamente com a

máquina o deflector lateral (Fig.23).

Para utilizar a descarga lateral, é necessário desmontar o saco de recolha da relva e montar o tampão mulching (consulte o capítulo "MULCHING").

Para montar o deflector lateral (A, Fig.25), prima o fecho de segurança (E, Fig.24), levante a porta lateral (B) e engate as duas linguetas (C, Fig.25-26) no perno (D). De seguida, liberte a porta (B, Fig.27), cuja mola terá bloqueado o deflector (A).

⚠ ATENÇÃO: uma montagem errada do kit deflector de escape lateral pode originar lesões graves para o operador ou para as pessoas que se encontrem nas proximidades.

⚠ ATENÇÃO: quando remover o grupo de escape lateral, certifique-se de que a tampa fecha corretamente através do respetivo dispositivo de disparo.

CEIFA (44T - 48T)

Para accionar o avanço, leve o comando de embraagem (C) em contacto com o ponto (B) (Fig. 20).

7. PARAGEM MOTOR

Solte a alavanca (D) (Fig. 18).

⚠ ATENÇÃO! Depois de se soltar a alavanca (D), o motor eléctrico e a lâmina continuam a girar durante cerca de 3 segundos!

⚠ ATENÇÃO – Antes de cada utilização, certifique-se de que a libertação da alavanca do motor provoca a paragem do motor em poucos segundos. Periodicamente mande verificar o tempo correcto de paragem da lâmina num Centro de Assistência autorizado.

⚠ ATENÇÃO

USOS PROIBIDOS

- O corta-relva apenas deve ser utilizado para o corte de superfícies de relva em jardins ou parques privados.
- O corta-relva **não** deve ser utilizado para o corte de outros materiais, em particular para materiais que se encontrem acima do nível do solo, para os quais seja necessário elevar o próprio corta-relva.
- O corta-relva não deve ser utilizado para triturar ramos ou materiais mais consistentes da relva.
- O corta-relva não deve ser utilizado para aspirar ou apanhar do solo materiais consistentes, poeirentos, resíduos de qualquer tipo, areia ou gravilha.
- O corta-relva não deve ser utilizado para aplanar relevos ou asperezas do terreno; a lâmina nunca deve tocar no terreno em si.
- O corta-relva não deve ser utilizado para transportar, empurrar ou rebocar outros objectos, carrinhos ou artigos semelhantes.
- É proibido aplicar na tomada de força do corta-relva ferramentas ou aplicações que não aquelas indicadas pelo fabricante.

TRANSPORTE

- Para facilitar o transporte e a armazenagem, o punho pode ser dobrado: desaperte os botões (A, Fig.5), desbloqueie o guiador (B) e rode para o compartimento da bateria (Fig.3).
Obs.: preste muita atenção por forma a evitar de apertar e esticar o cabo eléctrico.
- Retire o cesto de recolha da relva.

- Transporte o corta-relvas com o motor desligado.

⚠ ATENÇÃO – Para o transporte do corta-relva no veículo, certifique-se da fixação correcta e sólida ao veículo através de correias. Retire a chave de segurança (9, Fig.2) mas não desligue a bateria. O corta-relva deve ser transportado na posição horizontal. Certifique-se ainda de que não são violadas as normas de transporte vigentes para estas máquinas.

8. MANUTENÇÃO

Para um óptimo funcionamento do seu corta-relva ao longo do tempo e para uma melhor qualidade do seu trabalho, siga escrupulosamente os conselhos seguintes para as operações de manutenção.

UTILIZE SOMENTE PEÇAS DE ORIGEM

⚠ ATENÇÃO! Leia também atentamente o manual de uso e manutenção da bateria e do carregador da bateria!

⚠ ATENÇÃO! Antes de fazer qualquer limpeza ou reparação, desligue o motor, desligue a bateria e solte a chave de segurança (9, Fig.2).

ARREFECIMENTO DO MOTOR

Para evitar o sobreaquecimento e danos no motor, as grelhas de aspiração do ar de refrigeração devem ser sempre mantidas limpas e sem grama e detritos.

GESTÃO DA BATERIA

1. A bateria deve ser conservada em ambientes com uma temperatura compreendida entre 0° e +45°C. Em caso de arrumação da máquina em ambientes nos quais subsiste a possibilidade de superar esses limites, convém remover a bateria e arrumá-la num local adequado.
2. Durante a utilização, a bateria está protegida contra o descarregamento total através de um dispositivo de proteção que desliga a máquina e bloqueia o seu funcionamento.
3. A bateria é dotada de uma proteção que impede a recarga se a temperatura ambiental não estiver compreendida entre 0° e +45°C.
4. A bateria pode ser recarregada a qualquer momento, até mesmo parcialmente, sem o risco de a danificar.

MANUTENÇÃO DO DISPOSITIVO DE CORTE

MANUTENÇÃO EXTRAORDINÁRIA

No final de cada estação, em caso de uso intenso, ou de dois em dois anos com uso normal, é aconselhável proceder a um controlo geral a efectuar com um técnico especializado da rede de assistência.

⚠ ATENÇÃO! – Todas as operações de manutenção não mencionadas no presente manual devem ser efectuadas por uma oficina autorizada. Para garantir um funcionamento constante e regular do corta-relva, lembre-se que eventuais substituições das peças deverão ser feitas exclusivamente com **PEÇAS ORIGINAIS**.

⚠ Eventuais modificações não autorizadas e/ou o uso de acessórios não originais podem causar lesões graves ou mortais ao operador ou a terceiros.

⚠ Manipular as lâminas sempre com muito cuidado. Utilize sempre luvas de protecção.

- Depois de cada utilização da máquina, limpe a parte inferior dos resíduos de relvas.
- Manter as bordas da lâmina sempre bem afiadas.
- Uma lâmina mal afiada não permitirá um corte de boa qualidade.

⚠ Uma lâmina deformada ou estragada deve ser trocada.

LÂMINA (FIG. 19)

⚠ ATENÇÃO – Trabalhe com luvas de protecção para verificar o estado das lâminas. Preste atenção, pois as lâminas podem rodar mesmo com o motor desligado.

⚠ ATENÇÃO – Certifique-se periodicamente de que o parafuso (A) está apertado a 25 Nm (2.5 kgm).

Se, com o decorrer do tempo, o corte da relva já não é satisfatório, provavelmente as lâminas necessitam de ser afiadas. Uma lâmina mal afiada arranca a relva e provoca um amarelecimento do relvado. Se as lâminas estiverem danificadas ou tortas, devem ser substituídas.

- O afiamento das lâminas é uma operação muito delicada. Se não se tomar em consideração o perfeito equilíbrio das mesmas, podem provocar vibrações anómalas que conduzem ao desaperto das lâminas com perigosas consequências para o operador.

- As lâminas devem ser montadas no sentido correcto. A montagem incorrecta pode provocar um aperto errado, com conseqüente desaperto das lâminas durante o trabalho e com perigosas conseqüências para o operador. Por estes motivos, o equilíbrio e a substituição das lâminas deve ser efectuada por um **Centro de Assistência Autorizado**.

⚠ AVISO: Não repare acessórios de corte danificados soldando-os, endireitando-os ou modificando a sua forma. Isto pode fazer com que peças da ferramenta de corte se soltem, provocando lesões graves ou fatais.

⚠ ATENÇÃO – A lâmina de mulching deve ser montada conforme indicado na Fig.19.

⚠ ATENÇÃO – Substitua sempre o parafuso (A).

CESTO DE RECOLHA DA RELVA

⚠ Desligue o motor e retire a chave de segurança (9, Fig.2) antes de retirar o saco e quando limpar o orifício de descarga da relva.

Verifique frequentemente se o cesto de recolha da relva está mal montado ou danificado. Certifique-se de que as malhas do cesto de recolha da relva não estão obstruídas; se estiverem, lave o cesto com água e deixe-o secar completamente antes de o voltar a montar. Se trabalhar com um cesto de recolha da relva danificado ou com as malhas obstruídas, o cesto não poderá encher totalmente.

TABELA DE MANUTENÇÃO

		Antes de cada utilização	Depois de cada paragem	Semanalmente	Se danificado ou com defeito
<p>Queira notar que os seguintes intervalos de manutenção são aplicáveis apenas para as condições normais de funcionamento. Se o seu trabalho quotidiano for mais exigente relativamente ao normal, os intervalos de manutenção devem ser conseqüentemente reduzidos.</p>					
Máquina completa	Inspeccione: fendas e desgaste	X	X		
Controlos: interruptor de funcionamento	Verifique o funcionamento	X	X		
Lâmina	Inspeccione: danos e desgaste	X	X		
	Substitua				X
Alavanca de tracção (Modelo T)	Verifique o funcionamento	X			
Paragem da lâmina	Verifique o funcionamento	X			
Todos os parafusos e porcas acessíveis	Inspeccione e aperte			X	
Cabo eléctrico de ligação entre o botão de segurança e o motor	Inspeccione: danos e desgaste			X	
	Substitua				X
Cesto de recolha da relva e deflector traseiro	Verifique se estão gastos ou danificados	X	X		

9. ARMAZENAGEM

⚠ ATENÇÃO! Leia também atentamente o manual de uso e manutenção da bateria e do carregador da bateria!

⚠ ATENÇÃO! Antes de fazer qualquer limpeza ou reparação, desligue o motor, desligue a bateria e solte a chave de segurança (9, Fig.2).

⚠ Depois de ter utilizado a máquina, limpe a sua parte inferior nunca usando o jacto de água.

- Controle o bom estado da máquina.
- Controle que todos os parafusos com porcas estejam bem apertados.
- Aplique graxa ou óleo para motor nas partes sujeitas a ferrugem.
- Conserve o aparelho em lugar seco, se possível sobre um solo de cimento. Para protegê-lo da umidade, conserve-o encima de tábuas ou chapas.
- Os procedimentos de activação após uma armazenagem durante o Inverno são os mesmos que os efectuados para o arranque normal da máquina (pág. 55).

⚠ ATENÇÃO! Deixe arrefecer o motor antes do armazenamento!

PROTECÇÃO AMBIENTAL

A protecção do ambiente deve ser um aspecto relevante e prioritário na utilização da máquina, para benefício da convivência civil e do ambiente em que vivemos.

- Evite ser um elemento de perturbação em termos de vizinhança.
- Siga escrupulosamente as normas locais para a eliminação de embalagens, óleos, gasolina, baterias, filtros, partes deterioradas ou qualquer elemento com forte impacto ambiental; estes resíduos não devem ser deitados ao lixo, mas devem ser separados e entregues aos centros de recolha adequados, que irão proceder à reciclagem dos materiais.

Demolição e eliminação

No momento da colocação fora de serviço, não abandone a máquina no ambiente, mas dirija-se a um centro de recolha. Boa parte dos materiais utilizados na construção da máquina são recicláveis; todos os metais (aço, alumínio, latão) podem ser entregues a um ferro-velho. Para mais informações, dirija-se ao serviço normal de recolha de resíduos da sua zona. A eliminação dos resíduos resultantes da demolição da máquina deverá ser efectuada no respeito pelo meio ambiente, evitando poluir o solo, o ar e a água.

⚠ ATENÇÃO! Elimine as baterias separadamente da máquina!

Em todo o caso, devem ser respeitadas as legislações locais em vigor na matéria.

⚠ ATENÇÃO! Leia também atentamente o manual de uso e manutenção da bateria e do carregador da bateria!

10. DATOS TECNICOS

Langura do corte	41 cm		46 cm		
	de impulso	tração	de impulso	tração	
Tensão	40 V DC				
Altura de corte	MIN 28 mm - MAX 75 mm				
Capacidade do saco	70 ℓ				
Peso	23 kg	25 kg	27 kg	29 kg	
Pressão do som	dB (A)	L_{pA} av EN 60335-2-77	76.3	81.5	(1)
Incerteza	dB (A)		0.7	1.3	
Nível de potência acústica registado	dB (A)	2000/14/CE	88.2	94.3	(1)
Incerteza	dB (A)		0.8	0.6	
Nível potencia acústica garantido	dB (A)	L_{WA} 2000/14/CE	89.0	96.0	
Nível de vibração	m/s ²	EN 60335-2-77	< 2.5	< 2.5	(1) (2)
Incerteza	m/s ²	EN 12096	0.9	0.9	

(1) Velocidade máx. em vazio – Bateria totalmente carregada.

(2) O valor total da vibração declarado foi medido segundo um método de teste standard e pode ser utilizado para comparar uma ferramenta com outra; o valor total da vibração declarada também pode ser utilizado numa avaliação preliminar da exposição.

⚠ ATENÇÃO! a emissão de vibrações durante a utilização efetiva da ferramenta elétrica pode diferir do valor total declarado consoante os modos de utilização da ferramenta.

Devem ser identificadas medidas de segurança para proteger o operador com base numa estimativa da exposição nas condições de utilização efetivas (tendo em conta todas as partes do ciclo operativo como os tempos em que a ferramenta está desligada e quando está inativa para além do tempo de ignição).

11. DECLARAÇÃO DE CONFORMIDADE

O subscrito,	EMAK spa via Fermi, 4 - 42011 Bagnolo in Piano (RE) ITALY
atesta sob a própria responsabilidade que a máquina:	
1. categoria:	CORTA-RELVAS A BATERIA
2. Marca: / Tipo:	EFCO LRi 44P - LRi 44T - LRi 48P - LRi 48T / OLEO-MAC Gi 44 P - Gi 44 T - Gi 48 P - Gi 48 T
3. identificação de serie	654 XXX 0001 - 654 XXX 9999 (44P) - 656 XXX 0001 - 656 XXX 9999 (48P) - 657 XXX 0001 - 657 XXX 9999 (48T) - 659 XXX 0001 - 659 XXX 9999 (44T)
está conformemente às prescrições da diretiz	2006/42/EC - 2000/14/EC Annex 1 n°32 - 2011/65/EC - 2014/30/EC - 2014/35/EC
está em conformidade com as disposições das seguintes normas harmonizadas:	EN 60335-1:2012+A11/2014+A13/2017 - EN 60335-2-77:2010 - EN 55014-1:2017 - EN 55014-2:2015 - EN 62233:2008
Tipo do dispositivo de corte:	lâmina rotativa
Largura do corte:	41 cm (44P - 44T) - 46 cm (48P - 48T)
Nível de potência acústica registado	88.2 dB(A) (44P - 44T) - 94.3 dB(A) (48P - 48T)
Nível de potencia acústica garantido:	89.0 dB(A) (44P - 44T) - 96.0 dB(A) (48P - 48T)
Procedimentos para as avaliações de conformidade efectuadas:	Annex VI - 2000/14/EC procedura 1
Nome e endereço da entidade notificadora	Eurofins Product Testing Italy S.r.l. via Courgnè, 21 - 10156 Torino (TO) - Italy n° 0477
Feito em:	Bagnolo in piano (RE) Italy - via Fermi, 4
Data:	01/04/2021
Documentação Técnica depositada em:	Sede Administrativa. - Direcção Técnica

12. CERTIFICADO DE GARANTIA

Esta máquina foi concebida e realizada através das técnicas de fabrico mais modernas. A empresa fabricante oferece uma garantia sobre os seus produtos de 24 meses, a partir da data de aquisição para utilização privada e actividades de tempos livres. A garantia é limitada a 12 meses no caso de uso profissional.

Condições gerais da garantia

- 1) A garantia é reconhecida a partir da data de aquisição. A empresa fabricante através da sua rede de venda e assistência técnica, substitui gratuitamente as peças defeituosas devido a materiais, trabalho e fabrico. A garantia não retira ao comprador os direitos legais previstos pelo código civil, contra as consequências dos defeitos ou irregularidades causados pelo objecto adquirido.
- 2) O pessoal técnico intervirá o mais rapidamente possível no limite de tempo permitido pelas exigências organizativas.
- 3) **Para solicitar a assistência dentro do período da garantia é necessário apresentar ao pessoal autorizado o certificado de garantia que se encontra abaixo, carimbado pelo revendedor e com todos os campos preenchidos, em conjunto com a factura ou talão de compra fiscalmente válido e que comprove a data de compra.**

- 4) A garantia caduca no caso de:
 - Manifesta falta de manutenção,
 - Utilização incorrecta do aparelho ou tentativas de modificação,
 - Utilização de lubrificantes ou combustíveis não adequados,
 - Utilização de peças de substituição ou acessórios não originais,
 - Intervenções realizadas por pessoal não autorizado.
- 5) O fabricante exclui da garantia os materiais de consumo e as peças sujeitas ao normal desgaste de funcionamento.
- 6) A garantia exclui as intervenções de actualização e melhoramento do produto.
- 7) A garantia não cobre a colocação em serviço e as intervenções de manutenção que devam ocorrer durante o período de garantia.
- 8) Eventuais danos causados durante o transporte devem ser de imediato comunicados ao transportador sob pena de a garantia ser anulada.
- 9) A garantia não cobre eventuais danos, directos ou indirectos, causados a pessoas ou objectos por avaria da máquina ou resultantes da forçada suspensão prolongada na utilização da mesma.


Fausto Bellamico - President



MODELO

Nº DE SÉRIE

ADQUIRIDO POR

DATA

CONCESSIONÁRIO

✂ Não envie! Anexe apenas ao eventual pedido de garantia técnica.

13. RESOLUÇÃO DE PROBLEMAS



ATENÇÃO: desligue sempre a unidade e desligue o conector de segurança antes de efectuar todos os testes correctivos recomendados na tabela abaixo, excepto se for necessário o funcionamento da unidade.

Quando forem verificadas todas as possíveis causas e o problema não for resolvido, consultar um Centro de Assistência Autorizado. Caso se verifique um problema que não esteja listado nesta tabela, consultar um Centro de Assistência Autorizado.

PROBLEMA	CAUSAS POSSÍVEIS	SOLUÇÃO
O motor não arranca ou desliga-se passados poucos segundos do arranque.	<ol style="list-style-type: none">1. Bateria descarregada ou não inserida correctamente2. Cabo eléctrico danificado.3. Salva-motor activado devido a sobreaquecimento do motor.4. Chave de segurança não inserida5. Microinterruptor da alavanca de arranque danificado6. Bateria danificada	<ol style="list-style-type: none">1. Carregue ou insira correctamente a bateria2. Mandar substituir o cabo num Centro de Assistência autorizado.3. Aguarde alguns minutos antes de repetir o arranque.4. Verifique e/ou insira5. Contacte um Centro de Assistência Autorizado6. Contacte um Centro de Assistência Autorizado
O motor arranca e funciona, mas a corrente não roda ⚠ ATENÇÃO: nunca toque na corrente quando o motor está a trabalhar		Desligue imediatamente o motor e contacte um Centro de Assistência autorizado.

⚠ ATENÇÃO! Leia também atentamente o manual de uso e manutenção da bateria e do carregador da bateria!

ΜΕΤΑΦΡΑΣΗ ΠΡΩΤΟΤΥΠΩΝ ΟΔΗΓΙΩΝ

Αγαπητοί πελάτες

Σας ευχαριστούμε που επιλέξατε ένα προϊόν Emak.
Το δίκτυο προμηθευτών και εξουσιοδοτημένων συνεργείων μας βρίσκονται στη διάθεσή σας για ό,τι χρειαστείτε.

ΕΙΣΑΓΩΓΗ

Για σωστή χρήση του μηχανήματος και αποφυγή ατυχημάτων, διαβάστε με ιδιαίτερη προσοχή το παρόν εγχειρίδιο πριν από την έναρξη της εργασίας σας. Στο εγχειρίδιο αυτό παρέχονται λεπτομέρειες για τη λειτουργία των διαφόρων εξαρτημάτων και οδηγίες για τους αναγκαίους ελέγχους και τη συντήρηση.

ΣΗΜ. Οι περιγραφές και οι εικόνες του παρόντος εγχειριδίου δεν θεωρούνται αυστηρά δεσμευτικές. Η εταιρεία διατηρεί το δικαίωμα να προβεί σε τυχόν τροποποιήσεις χωρίς υποχρέωση ενημέρωσης του παρόντος εγχειριδίου.

Εκτός από οδηγίες χρήσης και συντήρησης, το εγχειρίδιο αυτό παρέχει σημαντικές πληροφορίες που πρέπει να λάβετε υπόψη. Οι πληροφορίες αυτές επισημαίνονται με τα σύμβολα που περιγράφονται παρακάτω:

ΠΡΟΣΟΧΗ:

- όταν υπάρχει κίνδυνος ατυχημάτων ή τραυματισμών, ακόμη και θανατηφόρων, ή σοβαρών υλικών ζημιών.
- όταν υπάρχει ο κίνδυνος πρόκλησης ζημιάς στη μονάδα ή σε μεμονωμένα εξαρτήματά της.

ΠΕΡΙΕΧΟΜΕΝΑ

1. ΕΡΜΗΝΕΙΑ ΣΥΜΒΟΛΩΝ ΚΑΙ ΚΑΝΟΝΕΣ ΑΣΦΑΛΕΙΑΣ	62
2. ΕΞΑΡΤΗΜΑΤΑ ΤΟΥ ΧΛΟΟΚΟΠΤΙΚΟΥ	62
3. ΠΡΟΔΙΑΓΡΑΦΕΣ ΑΣΦΑΛΕΙΑΣ	62
4. ΕΥΝΑΡΜΟΛΟΓΗΣΗ	64
5. ΕΚΚΙΝΗΣΗ	64
6. ΧΡΗΣΗ	65
7. ΣΤΑΣΗ ΜΟΤΕΡ	66
8. ΣΥΝΤΗΡΗΣΗ	66
9. ΑΠΟΘΗΚΕΥΣΗ	68
10. ΤΕΧΝΙΚΑ ΣΤΟΙΧΕΙΑ	68
11. ΔΗΛΩΣΗ ΠΙΣΤΟΤΗΤΑΣ	69
12. ΠΙΣΤΟΠΟΙΗΤΙΚΟ ΕΓΓΥΗΣΗΣ	69
13. ΑΝΤΙΜΕΤΩΠΙΣΗ ΠΡΟΒΛΗΜΑΤΩΝ	70

1. ΕΠΕΞΗΓΗΣΗ ΣΥΜΒΟΛΩΝ ΚΑΙ ΠΡΟΕΙΔΟΠΟΙΗΣΕΙΣ ΑΣΦΑΛΕΙΑΣ (εικ.1)

1. **ΠΡΟΣΟΧΗ!** – Διαβάστε το βιβλιαράκι χρήσης και συντήρησης πριν χρησιμοποιήσετε αυτό το μηχανήμα.
2. **Κίνδυνος εκτόξευσης αντικειμένων και κοπής χεριών!** – Μην αφήνετε κανένα να πλησιασει κατα την εργασία.
3. **Κίνδυνος κοπής χεριών και ποδιών!** Αφαιρείτε το κλειδί ασφαλείας πριν από κάθε συντήρηση.
4. Τεχνικά χαρακτηριστικά
5. Τύπος μηχανήματος: **ΧΛΟΟΚΟΠΤΙΚΗ ΜΗΧΑΝΗ ΜΠΑΤΑΡΙΑΣ**
6. Τύπος και μοντέλο μηχανήματος
7. Εγγυημενη σταθμη ακουστικης ισχυος
8. Αριθμός σειράς
9. Σήμα συμμόρφωσης CE
10. Έτος κατασκευής
11. Κατηγορία προστασίας μηχανήματος

ΠΛΗΡΟΦΟΡΙΕΣ ΓΙΑ ΤΟ ΧΡΗΣΤΗ




Σύμφωνα με τις Οδηγίες 2011/65/ΕΚ και 2012/19/ΕΚ, σχετικά με τη μείωση της χρήσης επικίνδυνων ουσιών στις ηλεκτρικές και ηλεκτρονικές συσκευές, καθώς και τη διάθεση των απορριμμάτων.


Το σύμβολο του διαγραμμένου τροχοφόρου κάδου απορριμμάτων στη συσκευή υποδηλώνει ότι στο τέλος της ωφέλιμης ζωής του το προϊόν **πρέπει** να διατίθεται χωριστά από τα άλλα απορρίμματα.

Ο χρήστης οφείλει συνεπώς να παραδίδει τη συσκευή στο τέλος της ωφέλιμης ζωής της σε ειδικά κέντρα διαφοροποιημένης συλλογής ηλεκτρονικών και ηλεκτρικών απορριμμάτων, ή στο κατάστημα πώλησης κατά την αγορά μιας **νέας ανάλογης συσκευής, κατ' αναλογία μίας προς μία.**

Η κατάλληλη διαφοροποιημένη συλλογή και η εν συνεχεία προώθηση της συσκευής που αποσύρεται στην ανακύκλωση, την επεξεργασία και τη φιλική προς το περιβάλλον διάθεση συμβάλλει στην αποφυγή πιθανών αρνητικών συνεπειών για το περιβάλλον και την υγεία και επιτρέπει την ανακύκλωση των υλικών από τα οποία αποτελείται η συσκευή.

Η διάθεση του προϊόντος από το χρήστη κατά παράβαση των κανονισμών επισύρει την εφαρμογή των κυρώσεων που ορίζει η εθνική νομοθεσία.


 **ΠΡΟΣΟΧΗ! Μην πετάτε τις μπαταρίες μαζί με το μηχανήμα! Ανακυκλώσιμο προϊόν: Μπαταρία ιόντων λιθίου.**


 **ΠΡΟΣΟΧΗ! Διαβάστε επίσης προσεκτικά το εγχειρίδιο χρήσης και συντήρησης της μπαταρίας και του φορτιστή μπαταρίας!**

2. ΕΞΑΡΤΗΜΑΤΑ ΤΟΥ ΧΛΟΟΚΟΠΤΙΚΟΥ (Εικ. 2)

1. Μοχλός λειτουργίας
2. Τιμόνι
3. Σκληροσ καλάθι
4. Πίσω καπάκι
5. Ρύθμιση ύψους κοπής
6. Λαβή ρύθμισης ύψους και σύσφιξης τιμονιού
7. Ένδειξη γεμάτου κάδου
8. Θυρίδα χώρου μπαταρίας
9. Κλειδί ασφαλείας
10. Κουμπί ασφαλείας
11. Μοχλό συμπλέκτη (44T-48T)
12. Πλάγια θυρίδα (48P-48T)

3. ΚΑΝΟΝΕΣ ΑΣΦΑΛΕΙΑΣ

 **ΠΡΟΣΟΧΗ**–Το αλυσοπριονο, αν χρησιμοποιηθεί σωστα, είναι ενα γρηγορο εργαλειο εργασιας, βολικο και ικανο εαν χρησιμοποιηθει με λανθασμενο τροπο η χωρις τις πρεπουσες προφυλαξεις μπορει να αποδειχθει ενα επικυνδυνο εργαλειο. Για να ειναι η εργασία σας παντα ευχαριστη και ασφαλης, να τηρείτε με ακριβεια τους κανονισμους ασφαλειας που αναφερονται παρακατω καθως και σε ολο το εγχειριδιο.

 **ΠΡΟΣΟΧΗ:** Το σύστημα τροφοδοσίας του μηχανήματός σας παράγει ένα ηλεκτρομαγνητικό πεδίο πολύ χαμηλής έντασης. Το πεδίο αυτό μπορεί να προκαλέσει παρεμβολές σε ορισμένους βηματοδότες. Για να μειωθεί ο κίνδυνος σοβαρών ή θανατηφόρων τραυματισμών, τα άτομα με βηματοδότη πρέπει να επικοινωνήσουν με τον ιατρό τους και τον κατασκευαστή του βηματοδότη πριν από τη χρήση του μηχανήματος αυτού.

⚠ ΠΡΟΣΟΧΗ! - Η χρήση του μηχανήματος μπορεί να περιορίζεται από εθνικούς κανονισμούς.

⚠ ΠΡΟΣΟΧΗ! Διαβάστε επίσης προσεκτικά το εγχειρίδιο χρήσης και συντήρησης της μπαταρίας και του φορτιστή μπαταρίας!

⚠ ΠΡΟΣΟΧΗ!

1. Διαβάστε προσεκτικά και ακολουθήστε τις οδηγίες που υπάρχουν στο παρόν εγχειρίδιο και στις ετικέτες του μηχανήματος.
2. Βεβαιωθείτε ότι κανένας, ειδικά παιδιά, δεν βρίσκεται στην ακτίνα λειτουργίας του χλοοκοπτικού (5 μέτρα).
3. Μην αφήνετε να χρησιμοποιούν το χλοοκοπτικό ανήλικα άτομα, ή άτομα χωρίς πείρα ή χωρίς την απαραίτητη φυσική δύναμη αρρωστος ή αναστατωμένο, ή αν έχετε χάνει χρήση αλκοόλ, μπνωτικών ή θασμάχων.
4. Μην πλησιάζετε χέρια ή πόδια στο προστατευτικό της λεπίδας με τον κινητήρα αναμμένο.
5. Πάντα να σκέπτεστε την ασφάλειά σας και να ντύνεστε ανάλογα. Φοράτε πάντα γερά υποδήματα, ποτέ πέδιλα. Φοράτε πάντα προστατευτικά γυαλιά ή άλλα προστατευτικά για τα μάτια πριν αρχίσετε την εργασία. Πρέπει να φοράτε πάντα μακριά παντελόνια όταν χρησιμοποιείτε το χλοοκοπτικό.
6. Μάθετε πως χρησιμοποιείται το χλοοκοπτικό, τους χειρισμούς του και ειδικά πως μπορείτε να το σταματήσετε σε περίπτωση έκτακτης ανάγκης
7. Ελέγχετε συχνά το μπουλόνι της λεπίδας και τα μπουλόνια που στερεώνουν τον κινητήρα.
8. Χρησιμοποιείτε το χλοοκοπτικό μόνο αφού βεβαιωθείτε ότι όλα τα εξαρτήματα ασφαλείας και προστασίας είναι σωστά τοποθετημένα.
9. Σταματήστε τον κινητήρα πριν εγκαταλείψετε το χλοοκοπτικό και βεβαιωθείτε ότι όλα τα περιστρεφόμενα όργανα έχουν σταματήσει.
10. Μην ασφαρίζετε ποτέ τον πίσω εκτροπέα στη θέση ανύψωσης.
11. Αν πρόκειται να αφήσετε αφύλακτο το χλοοκοπτικό, σταματήστε τον κινητήρα και βάλτε το σε ένα επίπεδο μέρος.
12. Η τοπική νομοθεσία μπορεί να περιορίζει την ηλικία του χειριστή και τη χρήση του μηχανήματος σε ειδικές περιπτώσεις.
13. Μην ξεχνάτε ότι ο ιδιοκτήτης ή ο χειριστής του μηχανήματος είναι υπεύθυνος για ατυχήματα, βλάβες ή υλικές ζημιές τρίτων.
14. Αφαιρείτε το κλειδί ασφαλείας (9, εικ. 2): κάθε φορά που αφήνετε το μηχάνημα χωρίς επιτήρηση, πριν καθαρίσετε τα υλικά που έχουν φράξει τη λεπίδα ή το άνοιγμα εξαγωγής, εάν αφαιρέσετε τον κάδο, πριν εκτελέσετε εργασίες καθαρισμού ή επισκευής, εάν το χλοοκοπτικό εμφανίσει μη φυσιολογικές δονήσεις (ελέγξτε αμέσως) και μετά από πρόσκρουση σε ξένο σώμα. Ελέγξτε αν το ηλοοκοπτικό έχει πάει ζημιά και επισκευάστε το πριν το χρησιμοποιήσετε.
15. Βεβαιωθείτε ότι χρησιμοποιούνται μόνο γνήσιες διατάξεις κοπής.
16. Πριν τη χρήση, ελέγξτε τη λεπίδα, το μπουλόνι της λεπίδας και αν το σύνολο του συστήματος κοπής παρουσιάζει φθορές ή βλάβες.
17. Διατηρείτε όλες τις ετικέτες και τα σήματα κινδύνου και ασφαλείας σε άριστη κατάσταση. Σε περίπτωση βλάβης ή φιοράς, φροντίστε για την έγκαιρη αντικατάστασή τους. Εάν δεν είναι πλέον ευαναγνώστες, αντικαταστήστε τις αμέσως (εικ. 1).
18. Μη χρησιμοποιείτε το μηχάνημα για χρήσεις που δεν προβλέπονται από το παρόν εγχειρίδιο (βλέπε σελ. 66).
19. Ακολουθήστε πάντα τις οδηγίες μας σχετικές με τις εργασίες συντήρησης.
20. Μη χρησιμοποιείτε το μηχάνημα, εάν έχει υποστεί βλάβη,

εάν δεν έχει επισκευαστεί σωστά, εάν δεν έχει τοποθετηθεί σωστά ή εάν έχει τροποποιηθεί αυθαίρετα. Μην αφαιρείτε και μη θετέτε εκτος λειτουργίας οποιαδήποτε διαταξη λειτουργίας. Αντικαταστήστε αμέσως τα συστήματα ασφαλείας που έχουν υποστεί ζημιά ή φθαρεί.

21. Μην πραγματοποιείτε μονοι σας εργασίες επιδιορθωσης και μη εκτος και αν προκειται για εργασίες τακτικής συντηρησης. Απευθυνθητε αποκλειστικά σε εξουσιοδοτημενα και ειδικευμενα κεντρα σερβις.
22. Σε περίπτωση απόσυρσης, το μηχάνημα δεν πρέπει να απορρίπτεται στο περιβάλλον, αλλά να παραδίδεται στον προμηθευτή ή σε ένα κέντρο συλλογής αποβλήτων.
23. Παραδίδετε ή δανείτε το μηχάνημα μόνο σε έμπειρα άτομα που είναι εξοικειωμένα με τη λειτουργία και γνωρίζουν τη σωστή χρήση του μηχανήματος. Παραδώστε σε αυτά τα άτομα και το εγχειρίδιο με τις οδηγίες, ώστε να το συμβουλευτούν πριν την χρήση.
24. Να απευθυνεστε παντα στο καταστημα που αγορασατε το μηχνημα για οποιαδηποτε επεξηγηση η επεμβαση που χρηζει προτεραιοτητας.
25. Να φυλασσετε με προσοχη το παρον εγχειριδιο και να το διαβασετε πριν απο καθε χρηση της μηχνησης.
26. Η συσκευή αυτή δεν προορίζεται για χρήση από άτομα (συμπεριλαμβανομένων παιδιών) με μειωμένες σωματικές, αισθητήριες ή διανοητικές ικανότητες ή με έλλειψη εμπειρίας και γνώσεων, εκτός εάν βρίσκονται υπό επιτήρηση ή έχουν λάβει οδηγίες σχετικά με τη χρήση της συσκευής από άτομα υπεύθυνα για την ασφάλειά τους. Τα παιδιά πρέπει να βρίσκονται υπό επιτήρηση, ώστε να μην παίζουν με τη συσκευή.

ΠΡΟΣΤΑΤΕΥΤΙΚΗ ΕΝΔΥΜΑΣΙΑ ΑΣΦΑΛΕΙΑΣ

⚠ Όταν εργάζεστε με το χλοοκοπτικό πρέπει να χρησιμοποιείτε πάντοτε εγκεκριμένη προστατευτική ενδυμασία ασφαλείας. Η χρήση της προστατευτικής ενδυμασίας δεν καταργεί τους κινδύνους τραυματισμού, αλλά περιορίζει τις συνέπειες σε περίπτωση ατυχήματος. Συμβουλευθείτε το κατάστημα της εμπιστοσύνης σας για την επιλογή της κατάλληλης ενδυμασίας.

Η ενδυμασία πρέπει να είναι κατάλληλη και να μην εμποδίζει. Χρησιμοποιείτε εφαρμοστά προστατευτικά ενδύματα. **Το τζάκετ και η φόρμα προστασίας παρέχουν την κατάλληλη προστασία.**

Χρησιμοποιείτε μπότες ή υποδήματα ασφαλείας με αντιολισθητικές σόλες και ασάλινο προστατευτικό δακτύλων.

Χρησιμοποιείτε γυαλιά ή μάσκα προστασίας!

Χρήση προστατευτικών από τον θόρυβο; ακοής όπως καλύμματα ή ωτοασπίδες. Η χρήση μέσω προστασίας για την ακοή απαιτεί μεγαλύτερη προσοχή και σύνεση, γιατί περιορίζει τη δυνατότητα να γίνουν αντιληπτά ηχητικά σήματα κινδύνου (φωνές, συναγερμοί κλπ.).

ΟΔΗΓΙΕΣ ΧΡΗΣΗΣ ΣΥΣΣΩΡΕΥΤΩΝ

Γενικές προφυλάξεις

- Μην ανοίγετε ποτέ την μπαταρία.
- Μην πετάτε ποτέ στη φωτιά τις χρησιμοποιημένες μπαταρίες - **ΚΙΝΔΥΝΟΣ ΕΚΡΗΞΗΣ!** -
- Συνδέετε τον φορτιστή μπαταρίας μόνο σε πρίζες με την τάση δικτύου που αναγράφεται στην πινακίδα στοιχείων αναγνώρισης.
- Χρησιμοποιείτε μόνο γνήσιες μπαταρίες.
- Κατά τη διάρκεια παρατεταμένης χρήσης, η μπαταρία μπορεί να ζεσταθεί. Αφήστε την να κρυώσει πριν την επαναφορτίσετε.
- Μην αποθηκεύετε την μπαταρία και τον φορτιστή μπαταρίας κοντά σε παιδιά.

- Μη χρησιμοποιείτε τον φορτιστή μπαταρίας σε χώρους όπου υπάρχουν ατμοί ή εύφλεκτες ουσίες.
- Φορτίζετε τις μπαταρίες μόνο σε θερμοκρασία μεταξύ 10°C και 40°C.
- Μην αποθηκεύετε ποτέ τις μπαταρίες σε περιβάλλον με θερμοκρασία άνω των 40°C.
- Μην προκαλείτε ποτέ βραχυκύκλωμα μεταξύ των επαφών των συσσωρευτών και μην τις συνδέετε σε μεταλλικά αντικείμενα.
- Κατά τη μεταφορά των μπαταριών, απαιτείται προσοχή ώστε οι επαφές να μη συνδέονται μεταξύ τους και μη χρησιμοποιείτε μεταλλικά δοχεία για τη μεταφορά.
- Το βραχυκύκλωμα της μπαταρίας μπορεί να προκαλέσει έκρηξη. Σε κάθε περίπτωση, το βραχυκύκλωμα προκαλεί βλάβη στον συσσωρευτή.
- Ελέγχετε τακτικά εάν το καλώδιο του φορτιστή μπαταρίας έχει υποστεί ζημιά. Εάν το καλώδιο έχει υποστεί ζημιά, πρέπει να αντικαταστήσετε τον φορτιστή μπαταρίας.
- Επαναφορτίζετε πλήρως τις μπαταρίες πριν τις αποθηκεύσετε για τη χειμερινή περίοδο.
- Η μπαταρία μπορεί να επαναφορτιστεί μόνο από φορτιστή μπαταρίας που συμμορφώνεται με το πρότυπο EN 60335-2-29/A11.

4. ΕΥΝΑΡΜΟΛΟΓΗΣΗ

ΤΟΠΟΘΕΤΗΣΗ ΤΙΜΟΝΙΟΥ (Εικ. 3-4-5)

- Σηκώστε το τιμόνι όπως δείχνει η Εικ. 3. Σφίξτε τα πόμολα (Α, Εικ. 5) αφού τοποθετήσετε το τιμόνι (Β) και αποφασίσετε για το ύψος του, επιλέγοντας μία από τις τρεις θέσεις (C, Εικ. 4).

ΥΨΟΣ ΤΟΥ ΤΙΜΟΝΙΟΥ (Εικ. 5)

Ξεβιδώστε τους μοχλούς (Α) και σηκώστε ή κατεβάστε το τιμόνι (Β).

ΣΑΚΟΣ ΣΥΛΛΟΓΗΣ ΧΛΟΗΣ

Τοποθετήστε την τραβέρσα (αρ., Εικ. 6).

- ⚠ **ΠΡΟΣΟΧΗ!** - Η τραβέρσα δεν έχει φορά τοποθέτησης. Η πλευρά (Χ, Εικ.7) είναι μεγαλύτερη και πρέπει να βρίσκεται προς την έξω πλευρά του καλαθιού. Η πλευρά (Υ) είναι μικρότερη και πρέπει να βρίσκεται προς το εσωτερικό του καλαθιού. Πιέστε μέχρι τέρμα την τραβέρσα έως ότου ασφαλίσει (Εικ.8). **ΣΗΜ.:** Η ασφάλιση γίνεται αντιληπτή με το χαρακτηριστικό ήχο.

Στη συνέχεια συνδέστε το πλέγμα (D, Εικ.9) στο άκαμπο τμήμα (E) με τις ειδικές ασφάλειες (F). Ξεκινήστε από το πίσω μέρος για να τερματίσετε στις δύο πλευρές.

Εικ. 10 - Τοποθέτηση της πλάκας στη λαβή του καλαθιού.

ΤΟΠΟΘΕΤΗΣΗ ΤΟΥ ΣΑΚΟΥ (Εικ. 11)

- Σηκώστε το καπάκι (G).
- Ακουμπήστε τους δύο γάντζους (H) πάνω στον πείρο του εκτροπέα (I).
- Κατεβάστε το καπάκι και βεβαιωθείτε ότι κλείνει εντελώς το άνω μέρος του σάκου περισυλλογής γρασιδιού.

Τοποθέτηση μπαταρίας

- Ανοίξτε το κάλυμμα του χώρου μπαταριών (8, εικ. 2).
- Πιέστε την μπαταρία στη θέση της μέχρι να ασφαλίσει (εικ. 12).

⚠ **ΠΡΟΣΟΧΗ!** Χρησιμοποιείτε μόνο γνήσιες μπαταρίες. Η χρήση μπαταριών εσφαλμένου τύπου μπορεί να οδηγήσει σε κινδύνους φωτιάς, έκρηξης και τραυματισμού.

⚠ **ΠΡΟΣΟΧΗ:** στα μοντέλα 44T, 48P και 48T είναι δυνατή η χρήση μόνο μπαταριών 5 Ah.

Αφαίρεση μπαταρίας

- Ανοίξτε το κάλυμμα του χώρου μπαταριών (8, εικ. 2).
- Πατήστε τα δύο κουμπιά (B, εικ. 12) για να βγάλετε την μπαταρία (A).

⚠ **ΠΡΟΣΟΧΗ!** Διαβάστε επίσης προσεκτικά το εγχειρίδιο χρήσης και συντήρησης της μπαταρίας και του φορτιστή μπαταρίας!

5. ΕΚΚΙΝΗΣΗ

ΠΡΟΕΤΟΙΜΑΣΙΑ ΓΙΑ ΕΡΓΑΣΙΑ

ΕΛΕΓΧΟΣ ΤΟΥ ΜΗΧΑΝΗΜΑΤΟΣ

⚠ **ΠΡΟΣΟΧΗ!** Βεβαιωθείτε ότι η μπαταρία δεν έχει τοποθετηθεί στην υποδοχή της.

Πριν από την έναρξη των εργασιών, πρέπει να:

- Ελέγχετε εάν ο λεβιές διακόπτη και ο λεβιές ασφαλείας κινούνται ελεύθερα, χωρίς να ασκήσετε πίεση, και εάν όταν τους αφήνετε επιστρέφουν αυτόματα και γρήγορα στη νεκρά.
- Ελέγχετε εάν ο λεβιές διακόπτη παραμένει ασφαλισμένος εάν δεν πατηθεί ο λεβιές ασφαλείας.
- Ελέγχετε εάν η διόδος αέρα ψύξης είναι φραγμένη.
- Ελέγχετε εάν οι λαβές και τα προστατευτικά του μηχανήματος είναι καθαρά και στεγνά, σωστά τοποθετημένα και στερεωμένα σταθερά στο μηχανήμα.
- Ελέγχετε εάν τα εξαρτήματα κοπής και τα προστατευτικά έχουν υποστεί ζημιά.
- Ελέγχετε εάν το μηχανήμα έχει ενδείξεις φθοράς ή ζημιάς που οφείλονται σε χτυπήματα ή άλλες αιτίες και να εκτελείτε τις απαιτούμενες επισκευές.
- Ελέγχετε εάν η μπαταρία βρίσκεται σε καλή κατάσταση και εάν υπάρχουν ενδείξεις φθοράς. Μη χρησιμοποιείτε το μηχανήμα με κατεστραμμένη ή φθαρμένη μπαταρία.
- Φορτίζετε την μπαταρία σύμφωνα με τους τρόπους που καθορίζονται στο κεφάλαιο «Φόρτιση της μπαταρίας».

ΕΛΕΓΧΟΣ ΚΑΤΑΣΤΑΣΗΣ ΤΗΣ ΜΠΑΤΑΡΙΑΣ (Εικ.13)

Για να ελέγξετε την κατάσταση φορτίου της μπαταρίας (A), πατήστε το κουμπί (B) που ενεργοποιεί 4 λυχνίες LED (C), η σημασία των οποίων είναι η εξής:

4 αναμμένες λυχνίες LED = Αυτονομία = 4/4

3 αναμμένες λυχνίες LED = Αυτονομία = 3/4

2 αναμμένες λυχνίες LED = Αυτονομία \geq 2/4

1 αναμμένη λυχνία LED = Αυτονομία \leq 1/4

1 λυχνία LED που αναβοσβήνει = εκφορτισμένη μπαταρία

4 λυχνίες LED που αναβοσβήνουν = υπερβολική θερμοκρασία

ΦΟΡΤΙΣΗ ΤΗΣ ΜΠΑΤΑΡΙΑΣ (Εικ.14)

ΠΡΟΕΙΔΟΠΟΙΗΣΗ: Βεβαιωθείτε ότι η τάση δικτύου της πρίζας ρεύματος αντιστοιχεί σε αυτήν που αναγράφεται στην ετικέτα του φορτιστή μπαταρίας.

Για να αφαιρέσετε την μπαταρία (A, εικ. 12) από το μηχανήμα, πατήστε τα δύο κουμπιά (B) και βγάλτε την μπαταρία.

Για να επαναφορτίσετε την μπαταρία:

- Συνδέστε τον φορτιστή μπαταρίας (C) σε πρίζα ρεύματος. Η ύπαρξη τάσης επισημαίνεται από την ενεργοποίηση της κόκκινης λυχνίας (D).
- Τοποθετήστε την μπαταρία (A) στην υποδοχή του φορτιστή μπαταρίας (C) πιέζοντάς την μέχρι τέρμα. Για την επαναφόρτιση μιας πλήρως εκφορτισμένης μπαταρίας απαιτούνται περίπου 110 λεπτά (2,5 Ah) και 220 λεπτά (5 Ah). Με το φορτιστή **FAST**, η φόρτιση μειώνεται στα 50 λεπτά (2,5 Ah) και στα 70 λεπτά (5 Ah).

Οι φάσεις της επαναφόρτισης υποδεικνύονται από τη λυχνία (D):

- Συνδεδεμένος φορτιστής μπαταρίας = αναμμένη κόκκινη λυχνία.
- Τοποθετημένη μπαταρία και επαναφόρτιση σε εξέλιξη = πράσινη λυχνία που αναβοσβήνει.
- Ολοκλήρωση επαναφόρτισης μπαταρίας = αναμμένη πράσινη λυχνία.
- Βραχυκύκλωμα = κόκκινη λυχνία που αναβοσβήνει γρήγορα
- Υπερβολική θερμοκρασία = κόκκινη λυχνία που αναβοσβήνει αργά

Ολοκλήρωση επαναφόρτισης:

- αφαιρέστε την μπαταρία (A) από τον φορτιστή μπαταρίας (C) και επανατοποθετήστε την στο μηχάνημα,
- αποσυνδέστε τον φορτιστή μπαταρίας (C) από την πρίζα ρεύματος.

⚠ ΠΡΟΣΟΧΗ! Το χλοοκοπτικό διαθέτει κύκλωμα ασφαλείας που αποτρέπει τη μη εξουσιοδοτημένη χρήση! Πριν από την εκκίνηση του χλοοκοπτικού, πρέπει να τοποθετήσετε το κλειδί ασφαλείας (9, εικ. 2). Αφαιρείτε το κλειδί κάθε φορά που διακόπτεται ή ολοκληρώνεται η εργασία σας.

- Ανάψτε το χλοοκοπτικό σε έναν ελεύθερο χώρο, όπου δεν υπάρχει ψηλό γρασίδι. Ελέγξτε το χώρο που πρόκειται να κόψετε και καθαρίστε τον από πέτρες, κόκκαλα, κομμάτια ξύλο και άλλα παρόμοια.
- Διαβάστε τους κανόνες ασφαλείας που αναφέρονται στο παρόν εγχειρίδιο.
- Πριν ανάψετε τον κινητήρα, βεβαιωθείτε ότι η λεπίδα δεν είναι μπλοκαρισμένη.
- Βάζετε εμπρός το μοτέρ όπως περιγράφεται στις οδηγίες και με τα πόδια μακριά από τη λάμα.

Εκκίνηση κινητήρα (Εικ. 15)

Για να θέσετε σε λειτουργία το μηχάνημα, τοποθετήστε το κλειδί ασφαλείας (A) στην υποδοχή του (B), πατήστε το κουμπί (C) και μετακινήστε το μοχλό (D).

⚠ ΠΡΟΣΟΧΗ! Σε περίπτωση υπερθέρμανσης, η μπαταρία αποσυνδέεται για λόγους ασφαλείας μέσω του κυκλώματος προστασίας. Αφαιρέστε την μπαταρία από το μηχάνημα και αφήστε την να κρυώσει. Όταν κρυώσει, μπορείτε να την τοποθετήσετε ξανά στο μηχάνημα και να συνεχίσετε την εργασία σας.

6. ΧΡΗΣΗ

ΠΡΟΔΙΑΓΡΑΦΕΣ ΑΣΦΑΛΕΙΑΣ

⚠ ΠΡΟΣΟΧΗ!

- Μη χρησιμοποιείτε ποτέ το χλοοκοπτικό σε βρεγμένα χόρτα ή σε άλλες ολισθηρές επιφάνειες. Κρατάτε σφιχτά τη λαβή με τα δύο χέρια. Περπατάτε, μην τρέχετε ποτέ.
- Με έδαφος με κλίση, να κόβετε λοξά, ποτέ ανοδικά ή καθοδικά. Μην κόβετε σε εδάφη με υπερβολική κλίση.
- Να κόβετε μόνο στο φως της ημέρας ή με ισχυρό τεχνικό φωτισμό.
- Βεβαιωθείτε ότι το πίσω καπάκι είναι πάντα σωστά τοποθετημένο.
- Αν χτυπήσετε ένα αντικείμενο, σταματήστε τον κινητήρα και ελέγξτε αν το χλοοκοπτικό έχει υποστεί ζημιές. Μην το χρησιμοποιήσετε αν πρώτα δεν επισκευάσετε τις τυχόν ζημιές.
- Μη γέρνετε ποτέ το χλοοκοπτικό κατά την εκκίνηση.
- Ποτέ μη στέκεστε μπροστά στο χλοοκοπτικό με τον κινητήρα αναμμένο: κάποιος θα μπορούσε να τραβήξει κατά λάθος το συμπλέκτη.
- Σταματήστε τον κινητήρα αν έχετε σκοπό να διασχίσετε ένα μονοπάτι, ένα διάδρομο ή κάτι παρόμοιο και όταν μεταφέρετε το χλοοκοπτικό από την περιοχή κοπής στην άλλη.
- Σβήστε τον κινητήρα και αφαιρέστε το κλειδί ασφαλείας (9, εικ. 2) πριν αφαιρέσετε τον κάδο, καθώς και όταν

καθαρίζετε το άνοιγμα εξαγωγής των χόρτων.

- Διατηρείτε πάντα μια σταθερή θέση στις πλαγιές.
- Προσέχετε πάρα πολύ όταν αλλάζετε κατεύθυνση στις πλαγιές και όταν μεταφέρετε το χλοοκοπτικό από την περιοχή κοπής στην άλλη.
- Βεβαιωθείτε ότι χρησιμοποιούνται μόνο γνήσιες διατάξεις κοπής.
- Δώστε μεγάλη προσοχή όταν αλλάζετε κατεύθυνση ή τραβάτε το χλοοκοπτικό προς το μέρος σας.
- Μην αγγίζετε ποτέ τις λεπίδες πριν αποσυνδέσετε το συνδετήρα ασφαλείας (9, εικ. 2) και πριν σταματήσουν πλήρως οι λεπίδες.
- Μη χρησιμοποιείτε ποτέ το χλοοκοπτικό εάν ο κάδος έχει σπάσει ή εάν είναι φραγμένος με χόρτα.
- Σε περίπτωση μη φυσιολογικών δονήσεων: ελέγξτε εάν υπάρχει ζημιά, αντικαταστήστε τα φθαρμένα εξαρτήματα, ελέγξτε και σφίξτε τα χαλαρά εξαρτήματα.

Ρύθμιση ύψους κοπής

⚠ ΠΡΟΣΟΧΗ! Ρυθμίζετε το ύψος κοπής μόνο με τον κινητήρα σβηστό και το κλειδί ασφαλείας (9, εικ. 2) μη τοποθετημένο.

Μετακινήστε το μοχλό (A) για να ρυθμίσετε το ύψος κοπής στην επιθυμητή θέση (εικ. 16).

ΣΗΜΕΙΩΣΗ

- Αν το ύψος του γρασιδιού που πρόκειται να κόψετε είναι υπερβολικό, να κάνετε δύο περάσματα: το πρώτο στο μέγιστο ύψος, το δεύτερο στο επιθυμητό ύψος.
- Κόψτε τον χορτοτάπητα κυκλικά από τα έξω προς τα μέσα.

ΕΝΔΕΙΞΗ ΓΕΜΑΤΟΥ ΚΑΔΟΥ

Πάνω από τον κάδο συλλογής χόρτων υπάρχει ο εκτροπέας ένδειξης πλήρωσης κάδου (7, εικ. 2). Όταν ο εκτροπέας είναι ανασηκωμένος (A, εικ. 17A), υποδεικνύει ότι ο κάδος γεμίζει με χόρτα. Αντίθετα, όταν ο εκτροπέας είναι χαμηλωμένος (A, εικ. 17B), υποδεικνύει ότι ο κάδος είναι γεμάτος και πρέπει να τον αδειάσετε.

MULCHING

Τα χλοοκοπτικά πριλαμβάνουν στον ξοπλισμό τους μαχαίρι mulching. Η διάταξη αυτή πιτρέπει την πιλογή διαφορετικών τρόπων κοπής της χλόης:

1. **Μ τοποθετημένο σάκο:** το μαχαίρι mulching πιτρέπει καλύτερο τμαχισμό της κομμένης χλόης για αποτελεσματικότερη πλήρωση του σάκου.
2. **Χωρίς το σάκο και μ τον πίσω κτροπέα κλιστό:** το μαχαίρι mulching πιτρέπει κανονιστικό τμαχισμό της κομμένης χλόης και αποβολή απυθίας στο έδαφος.
3. **Mulching:** για πραγματικό mulching πρέπει να τοποθετήσ την τάπα mulching (C, Εικ. 21-22) για το μέγιστο τμαχισμό της κομμένης χλόης. Η τάπα mulching (C, Εικ. 21-22) κωδ. 66110127R πρέπει να τοποθετηθεί στο άνοιγμα κάτω από τον πίσω κτροπέα (D).

ΣΗΜΕΙΩΣΕΙΣ ΓΙΑ ΤΗΝ ΚΟΠΗ ΤΗΣ ΧΛΟΗΣ ΜΕ MULCHING

Χρησιμοποιώντας το χλοοκοπτικό με το mulching, είναι αναγκαίο η χλόη να μην υπερβαίνει τα 5-6 cm ύψους. Σε κάθε περίπτωση είναι αναγκαίο να μη χρησιμοποιείτε πολύ χαμηλό ύψος του χλοοκοπτικού. Η μη τήρηση των κανόνων αυτών μπορεί να επηρεάσει το αποτέλεσμα του mulching και στις σοβαρότερες περιπτώσεις την εμπλοκή του κινητήρα.

ΠΛΑΓΙΑ ΕΞΑΓΩΓΗ (μόνο στα μοντέλα με το σχετικό εξοπλισμό)

Εάν δεν απαιτείται συλλογή των χόρτων, αλλά εξαγωγή τους στο έδαφος, μαζί με το μηχάνημα παρέχεται ο εκτροπέας πλάγιας εξαγωγής (εικ. 23).

Για να χρησιμοποιήσετε την πλάγια εξαγωγή, πρέπει να αφαιρέσετε τον κάδο συλλογής χόρτων και να τοποθετήσετε την τάπα επικάλυψης εδάφους (mulching) (βλ. κεφάλαιο «ΕΠΙΚΑΛΥΨΗ ΕΔΑΦΟΥΣ (MULCHING)»).

Για να τοποθετήσετε τον πλάγιο εκτροπέα (A, εικ. 25), πατήστε τον αναστολέα ασφαλείας (E, εικ. 24), ανασηκώστε την πλάγια

θυρίδα (B) και συνδέστε τις δύο γλωττίδες (C, εικ. 25-26) στον πείρο (D). Στη συνέχεια, αφήστε τη θυρίδα (B, εικ. 27) και το ελατήριο της θυρίδας θα ασφαλίσει τον εκτροπέα (A).

⚠ ΠΡΟΣΟΧΗ: η εσφαλμένη τοποθέτηση του κιτ εκτροπέα πλάγιας εξαγωγής μπορεί να οδηγήσει σε σοβαρό τραυματισμό για τον χειριστή ή παριστάμενα άτομα.

⚠ ΠΡΟΣΟΧΗ: κατά την αφαίρεση του συγκροτήματος πλάγιου εκτροπέα, βεβαιωθείτε ότι η θυρίδα έχει κλείσει καλά με την ειδική ασφαλιστική διάταξη.

ΚΟΨΙΜΟ (44T - 48T)

Για να ενεργοποιήσετε την κίνηση φέρτε το συμπλέκτη (C) σε επαφή με το τιμόνι (B) (Εικ. 20).

7. ΣΤΑΣΗ ΜΟΤΕΡ

Αφήστε το μοχλό (D) (Εικ. 18).

⚠ ΠΡΟΣΟΧΗ! Όταν αφήσετε το μοχλό (D), ο ηλεκτρικός κινητήρας και η λεπίδα θα συνεχίσουν να περιστρέφονται για περίπου 3 δευτερόλεπτα!

⚠ ΠΡΟΣΟΧΗ - Πρέπει να βεβαιώνετε πριν από κάθε χρήση ότι όταν αφήνετε το λεβιέ κινητήρα, ο κινητήρας σβήνει μετά από λίγα δευτερόλεπτα. Ελέγχετε τακτικά το χρόνο ακινητοποίησης της λεπίδας σε ένα εξουσιοδοτημένο κέντρο τεχνικής υποστήριξης.

⚠ ΠΡΟΣΟΧΗ!

ΜΗ ΕΠΙΤΡΕΠΟΜΕΝΕΣ ΧΡΗΣΕΙΣ

- Το χλοοκοπτικό πρέπει να χρησιμοποιείται μόνο για την κοπή χόρτων σε ιδιωτικούς κήπους ή πάρκα.
- Το χλοοκοπτικό **δεν** πρέπει να χρησιμοποιείται για την κοπή άλλων υλικών και, συγκεκριμένα, για υλικά που βρίσκονται πάνω από την επιφάνεια του εδάφους, για τα οποία απαιτείται ανύψωση του χλοοκοπτικού.
- Το χλοοκοπτικό δεν πρέπει να χρησιμοποιείται για θρυμματισμό κλαδιών ή πιο συμπαγών υλικών από τη χλόη.
- Το χλοοκοπτικό δεν πρέπει να χρησιμοποιείται για αναρρόφηση ή συλλογή από το έδαφος συμπαγών υλικών, υλικών σε μορφή σκόνης, απορριμμάτων κάθε είδους, άμμου ή χαλικιών.
- Το χλοοκοπτικό δεν πρέπει να χρησιμοποιείται για εξομάλυνση περιοχών του εδάφους με προεξοχές ή ανωμαλίες. Η λεπίδα δεν πρέπει να έρχεται ποτέ σε επαφή με το έδαφος.
- Το χλοοκοπτικό δεν πρέπει να χρησιμοποιείται για τη μεταφορά, ώθηση ή ρυμούλκηση άλλων αντικειμένων, καρτσιών ή άλλων παρόμοιων.
- Απαγορεύεται η τοποθέτηση στο δυναμοδότη του χλοοκοπτικού εξαρτημάτων ή συστημάτων που δεν συνιστώνται από τον κατασκευαστή.

ΠΕΤΑΦΟΡΑ - ΑΠΟΘΗΚΕΥΣΗ

- Για να διευκολύνετε τη μεταφορά και τη φύλαξη, το τιμόνι μπορεί να διπλώσει: Ξεβιδώστε τις λαβές (A, εικ.5), απασφαλίστε τους μοχλούς (B) και περιστρέψτε το κάτω μέρος του τιμονιού προς το χώρο της μπαταρίας.

ΣΗΜΕΙΩΣΗ: προσέξτε για να αποφύγετε το τράβηγμα ή το τέντωμα του καλωδίου.

- Αφαιρέστε τον κάδο συλλογής χόρτων.
- Μεταφέρετε τη χλοοκοπτική μηχανή με τον κινητήρα σβηστό.

⚠ ΠΡΟΣΟΧΗ - Για τη μεταφορά του χλοοκοπτικού με όχημα, βεβαιωθείτε ότι το μηχάνημα έχει στερεωθεί σωστά και

σταθερά στο όχημα χρησιμοποιώντας ιμάντες. Αφαιρέστε το κλειδί ασφαλείας (9, εικ. 2) χωρίς να αποσυνδέσετε την μπαταρία. Το χλοοκοπτικό πρέπει να μεταφέρεται σε οριζόντια θέση, τηρώντας επίσης τους ισχύοντες κανονισμούς μεταφοράς για μηχανήματα αυτού του τύπου.

8. ΣΥΝΤΗΡΗΣΗ

Για βέλτιστη λειτουργία του χλοοκοπτικού σας με το πέρασμα του χρόνου και βελτιωμένη ποιότητα στις εργασίες σας, ακολουθείτε προσεκτικά τις παρακάτω συστάσεις για τη συντήρησή.

ΧΡΗΣΙΜΟΠΟΙΕΙΤΕ ΜΟΝΟ ΓΝΗΣΙΑ ΑΝΤΑΛΛΑΚΤΙΚΑ

⚠ ΠΡΟΣΟΧΗ! Διαβάστε επίσης προσεκτικά το εγχειρίδιο χρήσης και συντήρησης της μπαταρίας και του φορτιστή μπαταρίας!

⚠ ΠΡΟΣΟΧΗ! Πριν από την εκτέλεση εργασιών καθαρισμού ή επισκευής, σβήστε τον κινητήρα, αποσυνδέστε την μπαταρία και το συνδετήρα ασφαλείας (9, εικ. 2).

ΨΥΞΗ ΚΙΝΗΤΗΡΑ

Για να αποφευχθούν η υπερθέρμανση και οι ζημιές του κινητήρα, οι γρίλιες αναρρόφησης του αέρα ψύξης πρέπει να διατηρούνται πάντα καθαρές και χωρίς χόρτο και υπολείμματα.

ΧΕΙΡΙΣΜΟΣ ΤΗΣ ΜΠΑΤΑΡΙΑΣ

1. Η μπαταρία πρέπει να αποθηκεύεται σε χώρο με θερμοκρασία μεταξύ 0° και +45°C. Στην περίπτωση αποθήκευσης του μηχανήματος σε χώρο όπου υπάρχει πιθανότητα υπέρβασης αυτών των ορίων, συνιστάται να αφαιρέσετε την μπαταρία και να την επανατοποθετήσετε σε κατάλληλο χώρο.
2. Κατά τη διάρκεια της χρήσης, η μπαταρία προστατεύεται από την πλήρη εκφόρτιση μέσω διάταξης προστασίας που απενεργοποιεί το μηχάνημα και διακόπτει τη λειτουργία του.
3. Η μπαταρία διαθέτει προστατευτικό που δεν επιτρέπει την επαναφόρτιση εάν η θερμοκρασία περιβάλλοντος δεν είναι μεταξύ 0° και +45°C.
4. Η μπαταρία μπορεί να επαναφορτιστεί ανά πάσα στιγμή, ακόμη και εν μέρει, χωρίς να υπάρχει κίνδυνος βλάβης.

ΣΥΝΤΗΡΗΣΗ ΤΟΥ ΣΥΣΤΗΜΑΤΟΣ ΚΟΠΗΣ

ΕΚΤΑΚΤΗ ΣΥΝΤΗΡΗΣΗ

Στο τέλος της εποχής μετά από εντατική χρήση ή κάθε δύο χρόνια με φυσιολογική χρήση, είναι σκόπιμο να πραγματοποιείται ένας γενικός έλεγχος από εξειδικευμένο τεχνικό του Σέρβις.

⚠ ΠΡΟΣΟΧΗ! - Όλες οι επεμβάσεις συντήρησης που δεν αναφέρονται στο παρόν εγχειρίδιο, πρέπει να πραγματοποιούνται από εξουσιοδοτημένο σέρβις. Για να διασφαλιστεί η συνεχής και ομαλή λειτουργία του χλοοκοπτικού, για την αντικατάσταση των εξαρτημάτων χρησιμοποιείτε μόνο ΓΝΗΣΙΑ ΑΝΤΑΛΛΑΚΤΙΚΑ.

⚠ Τυχόν μη εξουσιοδοτημένες τροποποιήσεις ή/και η χρήση μη γνήσιων εξαρτημάτων μπορεί να οδηγήσουν στην πρόκληση σοβαρών ή θανατηφόρων τραυματισμών για το χειριστή ή τρίτους.

⚠ Χρειάζεται προσοχή όταν πιάνετε τις λεπίδες. Φοράτε πάντα προστατευτικά γάντια.

- Μετά από κάθε χρήση του μηχανήματος, καθαρίστε το κάτω μέρος από τα υπολείμματα γρασιδιού.
- Η κόψη της λεπίδας πρέπει να είναι πάντα κοφτερή.
- Μια μη κοφτερή λεπίδα δεν θα σας επιτρέψει μια καλή κοπή.

⚠ Μια στραβωμένη ή φθαρμένη λεπίδα πρέπει να αντικατασταθεί.

ΛΕΠΙΔΑΣ (Εικ. 19)

⚠ ΠΡΟΣΟΧΗ – Χρησιμοποιείτε πάντα προστατευτικά γάντια για να ελέγξετε την κατάσταση των μαχαιριών. Πρέπει να είστε προσεκτικοί καθώς οι λεπίδες μπορεί να περιστραφούν ακόμη και με τον κινητήρα σβηστό.

⚠ ΠΡΟΣΟΧΗ - Πρέπει να βεβαιώνετε τακτικά ότι το μπουλόνι (Α) είναι σφιγμένο με ροπή 25 Nm (2,5 kgm).

Εάν, με την πάροδο του χρόνου, η κοπή της χλόης πάψει να είναι ικανοποιητική, πιθανόν να χρειάζονται τρόχισμα τα μαχαίρια. Όταν τα μαχαίρια δεν είναι καλά τροχισμένα, ξεριζώνουν τη χλόη και το γκαζόν κιτρινίζει. Τα μαχαίρια πρέπει να αντικαθίστανται εάν έχουν φθαρεί ή έχουν στραβώσει.

- Το τρόχισμα των μαχαιριών απαιτεί ιδιαίτερη προσοχή. Εάν τα μαχαίρια δεν είναι σωστά ζυγοσταθμισμένα, μπορούν να προκαλέσουν ανώμαλους κραδασμούς που οδηγούν στο λασκάρισμά τους με επικίνδυνες συνέπειες για το χειριστή.
- Τα μαχαίρια πρέπει να είναι τοποθετημένα με τη σωστή φορά. Η λανθασμένη τοποθέτηση μπορεί να προκαλέσει λάθος σύσφιξη και λασκάρισμα των μαχαιριών κατά την εργασία με επικίνδυνες συνέπειες για το χειριστή.

Για τους λόγους αυτούς η ζυγοστάθμιση και η αντικατάσταση των μαχαιριών πρέπει να γίνει από το **Εξουσιοδοτημένο Σέρβις**.

⚠ ΠΡΟΕΙΔΟΠΟΙΗΣΗ: Μην επισκευάζετε ποτέ χαλασμένα εξαρτήματα κοπής με συγκόλληση, ίσιωμα ή τροποποίηση του σχήματος. Αυτό μπορεί να προκαλέσει την απόσπαση κομματιών του εργαλείου κοπής με αποτέλεσμα σοβαρό ή θανάσιμο τραυματισμό.

⚠ ΠΡΟΣΟΧΗ – Η λεπίδα επικάλυψης εδάφους (mulching) πρέπει να τοποθετηθεί όπως φαίνεται στην εικ. 19.

⚠ ΠΡΟΣΟΧΗ - Αντικαθιστάτε πάντα το μπουλόνι (Α).

ΚΑΔΟΣ ΣΥΛΛΟΓΗΣ ΧΟΡΤΩΝ

⚠ Σβήνετε τον κινητήρα και αφαιρείτε το κλειδί ασφαλείας (9, εικ. 2) πριν από την αφαίρεση του κάδου, καθώς και όταν καθαρίζετε το άνοιγμα εξαγωγής των χόρτων.

Ελέγχετε συχνά εάν ο κάδος συλλογής χόρτων είναι σωστά τοποθετημένος ή εάν έχει υποστεί ζημιά. Βεβαιωθείτε ότι το δικτυωτό πλέγμα του κάδου συλλογής χόρτων δεν είναι φραγμένο. Εάν είναι φραγμένο, πλύνετε τον κάδο με νερό και αφήστε τον να στεγνώσει καλά πριν τον τοποθετήσετε ξανά. Εάν χρησιμοποιήσετε έναν κάδο συλλογής χόρτων που έχει υποστεί ζημιά ή με φραγμένο δικτυωτό πλέγμα, ο κάδος δεν θα μπορεί να γεμίσει πλήρως.

ΠΙΝΑΚΑΣ ΣΥΝΤΗΡΗΣΗΣ

Λάβετε υπόψη ότι τα παρακάτω διαστήματα συντήρησης ισχύουν αποκλειστικά και μόνο για κανονικές συνθήκες λειτουργίας του μηχανήματος. Εάν οι συνθήκες χρήσης του μηχανήματος είναι πιο απαιτητικές, τα διαστήματα συντήρησης πρέπει να είναι πιο σύντομα.		Πριν από κάθε χρήση	Μετά από κάθε διακοπή	Εβδομαδιαίως	Σε περίπτωση βλάβης ή ζημιάς
Ολόκληρο το μηχάνημα	Ελέγχετε για: ρωγμές και φθορά	X	X		
Έλεγχοι: διακόπτης λειτουργίας	Έλεγχος λειτουργίας	X	X		
Λεπίδα	Έλεγχος: ζημιές και φθορά	X	X		
	Αντικατάσταση				X
Λεβιές μετάδοσης κίνησης (Μοντέλο T)	Έλεγχος λειτουργίας	X			
Ακινητοποίηση λεπίδας	Έλεγχος λειτουργίας	X			
Όλες οι βίδες και τα παξιμάδια με εύκολη πρόσβαση	Έλεγχος και εκ νέου σύσφιξη			X	
Ηλεκτρικό καλώδιο σύνδεσης μεταξύ κουμπιού ασφαλείας και κινητήρα	Έλεγχος: ζημιές και φθορά			X	
	Αντικατάσταση				X
Κάδος συλλογής χόρτων και πίσω εκτροπέας	Ελέγχετε εάν υπάρχουν φθορές ή ζημιές	X	X		

9. ΑΠΟΘΗΚΕΥΣΗ

⚠ ΠΡΟΣΟΧΗ! Διαβάστε επίσης προσεκτικά το εγχειρίδιο χρήσης και συντήρησης της μπαταρίας και του φορτιστή μπαταρίας!

⚠ ΠΡΟΣΟΧΗ! Πριν από την εκτέλεση εργασιών καθαρισμού ή επισκευής, σβήστε τον κινητήρα, αποσυνδέστε την μπαταρία και το συνδετήρα ασφαλείας (9, εικ. 2).

⚠ Υστερα από κάθε χρήση του μηχανήματος, καθαρίστε το κάτω μέρος αποφεύγοντας, απολύτως, τη χρήση νερού υπό πίεση.

- Ελέγξτε την καλή κατάσταση του μηχανήματος.
- Βεβαιωθείτε ότι όλες οι βίδες και τα παξιμάδια είναι καλά σφιγμένα.
- Αλείψτε με γράσο ή λάδι κινητήρα τα εξαρτήματα που μπορεί να σκουριάσουν.
- Φυλάξτε το χλοοκοπτικό σε στεγνό μέρος, αν είναι δυνατόν σε τσιμεντένιο δάπεδο. Για να το προστατεύσετε από την υγρασία, μπορείτε να το βάλετε πάνω σε σανίδες ή σε μια λαμαρίνα.
- Η διαδικασία έναρξης λειτουργίας μετά την αποθήκευση του μηχανήματος κατά τη χειμερινή περίοδο δεν διαφέρει από τη συνήθη διαδικασία ενεργοποίησης του μηχανήματος (σελ. 64).

⚠ ΠΡΟΣΟΧΗ! Αφήστε τον κινητήρα να κρυώσει πριν από την αποθήκευση!

ΠΡΟΣΤΑΣΙΑ ΤΟΥ ΠΕΡΙΒΑΛΛΟΝΤΟΣ

Η προστασία του περιβάλλοντος αποτελεί βασική προϋπόθεση κατά τη χρήση του μηχανήματος, προς όφελος τόσο του

ανθρώπου όσο και του περιβάλλοντος.

- Φροντίστε να μην ενοχλείτε τους γείτονές σας.
- Τηρείτε πιστά τους τοπικούς κανονισμούς για την απόρριψη συσκευασιών, λαδιών, βενζίνης, μπαταριών, φίλτρων, φθαρμένων εξαρτημάτων ή άλλων στοιχείων που επιβαρύνουν το περιβάλλον. Τα υλικά αυτά δεν πρέπει να απορρίπτονται στα απορρίμματα, αλλά να διαχωρίζονται και να μεταφέρονται σε ειδικά κέντρα συλλογής όπου θα ανακυκλωθούν.

Διάλυση και απόρριψη

Σε περίπτωση απόσυρσης, το μηχάνημα δεν πρέπει να απορρίπτεται στο περιβάλλον, αλλά να παραδίδεται σε ένα κέντρο συλλογής.

Τα περισσότερα υλικά που χρησιμοποιούνται για την κατασκευή του μηχανήματος είναι ανακυκλώσιμα. Όλα τα μεταλλικά εξαρτήματα (από χάλυβα, αλουμίνιο, ορείχαλκο) μπορούν να παραδοθούν σε ένα κέντρο ανάκτησης σιδήρου. Για πληροφορίες, απευθυνθείτε στην υπηρεσία συλλογής απορριμμάτων της περιοχής σας. Η απόρριψη των απορριμμάτων που προέρχονται από τη διάλυση του μηχανήματος πρέπει να γίνεται με φιλικό τρόπο για το περιβάλλον, αποφεύγοντας τη ρύπανση του εδάφους, του αέρα και των υδάτων.

⚠ ΠΡΟΣΟΧΗ! Μην πετάτε τις μπαταρίες μαζί με το μηχάνημα!

Πρέπει να τηρείται σε κάθε περίπτωση η σχετική ισχύουσα τοπική νομοθεσία.

⚠ ΠΡΟΣΟΧΗ! Διαβάστε επίσης προσεκτικά το εγχειρίδιο χρήσης και συντήρησης της μπαταρίας και του φορτιστή μπαταρίας!

10. ΤΕΧΝΙΚΑ ΣΤΟΙΧΕΙΑ

Πλάτος κοπής	41 cm		46 cm	
	ωθηση	ελξη	ωθηση	ελξη
Ωθηση-ελξη				
Ταση	40 V DC			
Υψος κοπής	MIN 28 mm - MAX 75 mm			
Χωριτικότητα σακου	70 ℓ			
Βάρος	23 kg	25 kg	27 kg	29 kg

	dB (A)	$L_{pA} av$ EN 60335-2-77	76.3	81.5	(1)
Ακουστική πίεση					
Αβεβαιότητα			0.7	1.3	
Μετρημένη στάθμη ηχητικής ισχύος		2000/14/CE	88.2	94.3	(1)
Αβεβαιότητα			0.8	0.6	
Εγγυημένη σταθμη ακουστικής ισχύος		L_{WA} 2000/14/CE	89.0	96.0	
Επιπεδο κραδασμού	m/s^2	EN 60335-2-77	< 2.5	< 2.5	(1) (2)
Αβεβαιότητα		EN 12096	0.9	0.9	

(1) Μέγ. ταχύτητα χωρίς φορτίο – Μπαταρία πλήρως φορτισμένη.

(2) Η συνολική δηλωμένη τιμή κραδασμών μετρήθηκε σύμφωνα με τυπική μέθοδο δοκιμής και μπορεί να χρησιμοποιηθεί για τη σύγκριση ενός εργαλείου με ένα άλλο. Η συνολική δηλωμένη τιμή κραδασμών μπορεί επίσης να χρησιμοποιηθεί σε προκαταρκτική αξιολόγηση της έκθεσης.

⚠ ΠΡΟΣΟΧΗ: η εκπομπή κραδασμών κατά την πραγματική χρήση του ηλεκτρικού εργαλείου μπορεί να είναι διαφορετική από τη συνολική δηλωμένη τιμή σύμφωνα με τον τρόπο χρήσης του εργαλείου.

Πρέπει να καθορίζονται μέτρα ασφαλείας για την προστασία του χειριστή βάσει εκτίμησης της έκθεσης σε πραγματικές συνθήκες χρήσης (λαμβάνομένων υπόψη όλων των τμημάτων του κύκλου λειτουργίας, όπως χρόνος χρήσης του εργαλείου και χρόνος απενεργοποίησης, εκτός από τον χρόνο λειτουργίας).

11. ΔΗΛΩΣΗ ΠΙΣΤΟΤΗΤΑΣ

Ο καταwhεν vπογεγραμμενωζ,	EMAK spa via Fermi, 4 - 42011 Bagnolo in Piano (RE) ITALY
δηλώνει vπενθvνα οτι το μηχανημα:	
1. Ετδος:	ΧΛΟΟΚΟΠΤΙΚΗ ΜΗΧΑΝΗ ΜΠΑΤΑΡΙΑΣ
2. Μαρκα: / Τvπυς:	EFCO LRi 44P - LRi 44T - LRi 48P - LRi 48T / OLEO-MAC Gi 44 P - Gi 44 T - Gi 48 P - Gi 48 T
3. Ανζων:	654 XXX 0001 - 654 XXX 9999 (44P) - 656 XXX 0001 - 656 XXX 9999 (48P) - 657 XXX 0001 - 657 XXX 9999 (48T) - 659 XXX 0001 - 659 XXX 9999 (44T)
κατασκευαζεται συμφωνα με την οδηγια	2006/42/EC - 2000/14/EC Annex 1 n°32 - 2011/65/EC - 2014/30/EC - 2014/35/EC
συμμορφούται με διατάξεις των ακόλουθων ενάρμοισένων πρστύηων:	EN 60335-1:2012+A11/2014+A13/2017 - EN 60335-2-77:2010 - EN 55014-1:2017 - EN 55014-2:2015 - EN 62233:2008
Τυποσ εργαλειου κοπης:	περιστρεφομενοσ δισκοσ
Πλατοσ κοπης:	41 cm (44P - 44T) - 46 cm (48P - 48T)
Μετρημένη στάθμη ηχητικής ισχύος:	88.2 dB(A) (44P - 44T) - 94.3 dB(A) (48P - 48T)
Εγγυημενη σταθμη ακονστικησ ισχυοσ:	89.0 dB(A) (44P - 44T) - 96.0 dB(A) (48P - 48T)
Διαδικασίες που ακολουθήθηκαν για την εκτίμηση της συμμόρφωσης:	Annex VI - 2000/14/EC procedura 1
Όνομα και διεύθυνση του φορέα κοινοποίησης	Eurofins Product Testing Italy S.r.l. via Courgnè, 21 - 10156 Torino (TO) - Italy n° 0477
Κατασκευαζεται σε:	Bagnolo in piano (RE) Italy - via Fermi, 4
Ημερομηνια:	01/04/2021
Η τεχνική τεκμηρίωση διατίθεται:	στην έδρα της εταιρείας. - Τεχνική διεύθυνση

12. ΠΙΣΤΟΠΟΙΗΤΙΚΟ ΕΓΓΥΗΣΗΣ

Αυτό το μηχανήμα έχει σχεδιαστεί και κατασκευαστεί σύμφωνα με τις πιο προηγμένες τεχνικές παραγωγής. Η κατασκευάστρια εταιρεία παρέχει εγγύηση για τα προϊόντα της για μια περίοδο 24 μηνών από την ημερομηνία αγοράς, για ιδιωτική και ερασιτεχνική χρήση. Η εγγύηση ισχύει για 12 μήνες στην περίπτωση επαγγελματικής χρήσης.

Γενικοί όροι εγγύησης

- 1) Η εγγύηση ισχύει από την ημερομηνία αγοράς. Η κατασκευάστρια εταιρεία αντικαθιστά δωρεάν μέσω του δικτύου πωλήσεων και τεχνικής υποστήριξης τα ελαττωματικά εξαρτήματα λόγω αστοχίας υλικού, επεξεργασίας ή παραγωγής. Η εγγύηση δεν καταργεί τα νόμιμα δικαιώματα του αγοραστή που προβλέπονται από τον Αστικό Κώδικα σε ό,τι αφορά τις συνέπειες από ελαττώματα ή προβλήματα του προϊόντος που πωλείται.
- 2) Το τεχνικό προσωπικό παρεμβαίνει το ταχύτερο δυνατό εντός των επιτρεπόμενων χρονικών ορίων βάσει των αναγκών του οργανισμού.
- 3) **Για την παροχή υποστήριξης στο πλαίσιο της εγγύησης, πρέπει να επιδείξετε στο εξουσιοδοτημένο προσωπικό το πιστοποιητικό εγγύησης, που παρέχεται παρακάτω, σφραγισμένο από τον προμηθευτή και συμπληρωμένο**



πλήρως, καθώς και το τιμολόγιο αγοράς ή τη νόμιμη απόδειξη με την ημερομηνία αγοράς.

- 4) Η εγγύηση δεν ισχύει σε περίπτωση:
 - Εμφανούς έλλειψης συντήρησης.
 - Εσφαλμένης χρήσης ή τροποποίησης του προϊόντος.
 - Χρήσης ακατάλληλων λιπαντικών ή καυσίμων.
 - Χρήσης μη γνήσιων ανταλλακτικών ή εξαρτημάτων.
 - Επεμβάσεων από μη εξουσιοδοτημένο προσωπικό.
- 5) Η κατασκευάστρια εταιρεία δεν παρέχει εγγύηση για τα αναλώσιμα υλικά και τα εξαρτήματα που υπόκεινται σε φυσιολογική φθορά κατά τη λειτουργία.
- 6) Η εγγύηση δεν καλύπτει εργασίες αναβάθμισης ή βελτίωσης του προϊόντος.
- 7) Η εγγύηση δεν καλύπτει εργασίες ρύθμισης και συντήρησης που μπορεί να είναι απαραίτητες κατά την περίοδο ισχύος της εγγύησης.
- 8) Πιθανές βλάβες που προκαλούνται κατά τη μεταφορά πρέπει να επισημαίνονται αμέσως στο μεταφορέα, διαφορετικά η εγγύηση δεν ισχύει.
- 9) Η εγγύηση δεν καλύπτει τυχόν άμεσους ή έμμεσους τραυματισμούς ή υλικές ζημιές λόγω βλάβης του μηχανήματος ή υποχρεωτικής παρατεταμένης διακοπής της χρήσης του.

ΜΟΝΤΕΛΟ

ΑΡΙΘ. ΣΕΙΡΑΣ

ΑΓΟΡΑΣΤΗΣ

Μην αποστείλετε το απόκομμα! Επισυνάψτε το μόνο σε ενδεχόμενη αίτηση τεχνικής εγγύησης.

ΗΜΕΡΟΜΗΝΙΑ

ΑΝΤΙΠΡΟΣΩΠΟΣ



13. ΑΝΤΙΜΕΤΩΠΙΣΗ ΠΡΟΒΛΗΜΑΤΩΝ



ΠΡΟΣΟΧΗ: Σβήνετε πάντα το μηχάνημα και αποσυνδέετε το συνδετήρα ασφαλείας πριν από την εκτέλεση όλων των συνιστώμενων διορθωτικών ελέγχων που αναφέρονται στον παρακάτω πίνακα, εκτός εάν το μηχάνημα πρέπει να λειτουργεί.

Εάν διερευνηθούν όλες οι πιθανές αιτίες και το πρόβλημα παραμένει, επικοινωνήστε με το εξουσιοδοτημένο κέντρο τεχνικής υποστήριξης. Εάν εμφανιστεί κάποιο πρόβλημα που δεν αναφέρεται στον πίνακα αυτό, επικοινωνήστε με το εξουσιοδοτημένο κέντρο τεχνικής υποστήριξης.

ΠΡΟΒΛΗΜΑ	ΠΙΘΑΝΕΣ ΑΙΤΙΕΣ	ΛΥΣΗ
Ο κινητήρας δεν παίρνει μπροστά ή σβήνει λίγα μόλις δευτερόλεπτα μετά την εκκίνηση.	<ol style="list-style-type: none">1. Εξαντλημένα ή μη σωστά τοποθετημένα μπαταρία2. Φθαρμένο ηλεκτρικό καλώδιο.3. Ενεργοποίηση συστήματος προστασίας κινητήρα λόγω υπερθέρμανσης.4. Μη τοποθετημένος συνδετήρας ή κλειδί ασφαλείας5. Ελαττωματικός μικροδιακόπτης μοχλού εκκίνησης6. Η μπαταρία έχει υποστεί ζημιά	<ol style="list-style-type: none">1. Φορτίστε ή τοποθετήστε σωστά την μπαταρία2. Απευθυνθείτε σε ένα εξουσιοδοτημένο κέντρο τεχνικής υποστήριξης για αντικατάσταση του καλωδίου.3. Περιμένετε λίγα λεπτά πριν επαναλάβετε τη διαδικασία εκκίνησης.4. Ελέγξτε ή/και τοποθετήστε5. Επικοινωνήστε με ένα εξουσιοδοτημένο κέντρο τεχνικής υποστήριξης6. Επικοινωνήστε με ένα εξουσιοδοτημένο κέντρο τεχνικής υποστήριξης
Ο κινητήρας παίρνει μπροστά και λειτουργεί, αλλά η αλυσίδα δεν περιστρέφεται ⚠ ΠΡΟΣΟΧΗ: μην αγγίζετε ποτέ την αλυσίδα όταν ο κινητήρας λειτουργεί		Σβήστε αμέσως τον κινητήρα και επικοινωνήστε με ένα εξουσιοδοτημένο κέντρο τεχνικής υποστήριξης.

⚠ ΠΡΟΣΟΧΗ! Διαβάστε επίσης προσεκτικά το εγχειρίδιο χρήσης και συντήρησης της μπαταρίας και του φορτιστή μπαταρίας!

PŘEKLAD ORIGINÁLNÍHO NÁVODU

Vážení zákazníci

Děkujeme, že jste si zakoupili výrobek značky Emak. Naše síť autorizovaných prodejců a dílen je Vám plně k dispozici pro jakékoli potřeby.

ÚVOD

Abyste stroj mohli správně používat a vyhnuli se nehodám, nezačínáte práci, než si přečtete pozorně tento návod k obsluze. V tomto návodu najdete vysvětlení činnosti různých částí stroje a pokyny k provádění potřebných kontrol a údržby.

Poznámka: Ilustrace a specifikace uvedené v tomto návodu nejsou přísně závazné. Výrobce si vyhrazuje právo na provádění změn bez předchozího upozornění.

Kromě návodu k obsluze a údržbě obsahuje tato příručka i informace, které vyžadují zvláštní pozornost. Tyto informace jsou označeny následujícími symboly:

POZOR:

- jestliže hrozí nebezpečí nehod, zranění osob, smrtelných zranění nebo vážných poškození věcí.
- Jestliže hrozí nebezpečí poškození stroje nebo jeho jednotlivých dílů.

OBSAH

1. VYSVĚTLENÍ SYMBOLŮ A BEZPEČNOSTNÍCH UPOZORNĚNÍ	71
2. SOUČÁSTI SEKAČKY	71
3. PRAVIDLA BEZPEČNOSTI	71
4. MONTÁŽ	73
5. SPOUŠTĚNÍ	73
6. POUŽITÍ	74
7. VYPNUTÍ MOTORU	75
8. ÚDRŽBA	75
9. SKLADOVÁNÍ	77
10. TECHNICKÉ ÚDAJE	77
11. ES PROHLÁŠENÍ O SHODĚ	78
12. ZÁRUČNÍ PODMÍNKY	78
13. ŘEŠENÍ PROBLÉMŮ	79

1. VYSVĚTLENÍ SYMBOLŮ A BEZPEČNOSTNÍCH UPOZORNĚNÍ (Obr.1)

1. **POZOR!** - Před prvním použitím sekačky si pozorně přečtete návod k použití a údržbě.
2. **Nebezpečí vymrštění předmětů a pořezání rukou!** - Nedovolte nikomu, aby se k vám při práci přibližoval.
3. **Nebezpečí pořezání rukou a nohou!** Před prováděním údržby vytáhněte bezpečnostní klíč.
4. Technické údaje
5. Typ stroje: **BATERIOVÁ ROTAČNÍ SEKAČKA**
6. Značka a model stroje
7. Zaručená hladina akustického výkonu
8. Sériové číslo
9. Značka CE o souladu s předpisy ES
10. Rok výroby
11. Třída ochrany stroje

INFORMACE PRO UŽIVATELE



Ve smyslu směrnic 2011/65/ES a 2012/19/ES, které se týkají omezení používání nebezpečných látek v elektrických a elektronických zařízeních, jakož i likvidace odpadu.

Symbol přeškrtnuté popelnice uvedený na zařízení znamená, že se tento výrobek po skončení životnosti **musí** likvidovat odděleně od ostatního odpadu.

Uživatel proto musí odevzdat zařízení, jehož životnost skončila, do příslušného sběrného střediska určeného pro elektronický a elektrický odpad, nebo jej v případě koupě nového **zařízení stejného typu vrátit prodejci podle zásady výměny nového kusu za starý.**

Vhodný tříděný sběr, který umožňuje předání nepotřebného zařízení k recyklaci, zpracování a likvidaci s ohledem na životní prostředí přispívá k odstranění možných negativních důsledků na životní prostředí a lidské zdraví a podporuje recyklaci materiálů, ze kterých bylo zařízení vyrobeno.

Likvidace výrobku uživatelem, která není v souladu s předpisy, má za následek uplatnění sankcí podle zákonů daného státu.


 **POZOR! Baterie likvidujte odděleně od stroje! Recyklovatelný výrobek: Lithium-iontová akumulátorová baterie.**


 **POZOR! Přečtete si také návod k použití a údržbě akumulátorové baterie a nabíječky!**


2. SOUČÁSTI SEKAČKY (Obr. 2)

1. Provozní páčka
2. Rukojeť
3. Pevný koš na trávu
4. Zadní deflektor
5. Regulace výšky sečení
6. Knoflík pro nastavení výšky a dotažení řídicítek
7. Ukazatel plného koše
8. Dvířka prostoru pro baterie
9. Bezpečnostní klíč
10. Bezpečnostní tlačítko
11. Ovládání pojezdu (44T-48T)
12. Boční kryt (48P-48T)

3. PRAVIDLA BEZPEČNOSTI

 **UPOZORNĚNÍ - Pokud je správně používána, je elektrická sekačka rychlým pomocníkem a účinným nástrojem. Pokud je používána nesprávně nebo bez správných pravidel bezpečnosti může se stát nebezpečným nástrojem. Aby byla vaše práce vždy příjemná a bezpečná, dodržujte vždy přísně bezpečnostní pravidla, která jsou uvedena v tomto návodu k obsluze.**

 **POZOR: Elektrický napájecí systém v jednotce vytváří elektromagnetické pole velmi slabé intenzity. Toto pole může rušit některé kardiostimulátory. Pro snížení nebezpečí vážných nebo smrtelných zranění by osoby s kardiostimulátorem měly používání stroje konzultovat se svým lékařem a výrobcem.**

 **UPOZORNĚNÍ! - Národní zákonné úpravy mohou omezit používání stroje.**

⚠ POZOR! Přečtěte si také návod k použití a údržbě akumulátorové baterie a nabíječky!

⚠ POZOR!

1. Pozorně si přečtěte a dodržujte pokyny uvedené v této příručce a na štítcích připevněných na stroji.
2. Přesvědčte se, že nikdo, zejména ne děti, nestojí v pracovním dosahu sekačky (5 metrů).
3. Nepůjčujte sekačku osobám, které nemají požadovaný věk, zkušenosti ani potřebnou fyzickou sílu, nebo jsou pod vlivem alkoholu, drog nebo léků.
4. Je-li motor spuštěný, nepřibližujte ruce ani nohy ke krytu nože.
5. Vždy myslíte na svoji bezpečnost, a proto se k práci vhodně oblékejte. Vždy si oblékněte pevné boty, nikdy ne sandály. Před začátkem práce si vždy nasadte ochranné brýle nebo jinou ochranu očí. Při práci se sekačkou si vždy oblékněte dlouhé kalhoty.
6. Seznamte se s tím, jak se sekačka používá, s jejími ovladači a také s tím, jak ji v případě nutnosti rychle vypnout.
7. Vždy se přesvědčte, zda jsou všechny matice a šrouby dobře utažené.
8. Před použitím sekačky vždy zkontrolujte, zda jsou všechny bezpečnostní a ochranné prvky správně namontované.
9. Před opuštěním sekačky vypněte motor a přesvědčte se, že se všechny pohyblivé součásti zastavily.
10. Nikdy neblokuje zadní kryt ve zvednuté poloze.
11. Jestliže necháte sekačku bez dozoru, vypněte motor a sekačku postavte na rovné místo.
12. Místní zákony mohou stanovit omezení pro věk obsluhy sekačky a vymežit pro použití sekačky zvláštní podmínky.
13. Uvědomte si, že majitel nebo pracovník je odpovědný za úrazy nebo nebezpečí, které se stanou třetím osobám nebo jejich majetku.
14. Bezpečnostní klíč (9, obr. 2) vytáhněte: při každém opuštění stroje, před čištěním nože nebo vyhazovacího otvoru, při odstraňování sběrného koše, před každým čištěním nebo opravou, pokud sekačka začne nezvykle vibrovat (ihned zkontrolujte) a po nárazu do cizího předmětu. Po nárazu do cizího předmětu zkontrolujte, zda se sekačka nepoškodila a před dalším použitím ji opravte.
15. Přesvědčte se, zda používáte pouze originální sečné zařízení.
16. Před použitím sekačky si vždy prohlédněte nůž, šroub nože a celé sekací zařízení, zda není opotřebované nebo poškozené.
17. Výstražné štítky, které jsou na stroji umístěny z důvodu upozornění obsluhy na nebezpečí, udržujte v čitelném stavu. Jakmile jsou nečitelné, okamžitě je vyměňte (obr. 1).
18. Nepoužívejte sekačku k jiným účelům, než ke kterým je doporučena výrobcem v tomto návodu k použití (viz strana 75).
19. Při údržbě vždy dodržujte instrukce výrobce.
20. S poškozeným, špatně opraveným, špatně smontovaným nebo upraveným strojem nepracujte. Neodstraňujte nebo nedeaktivujte bezpečnostní zařízení. Ihned vyměňte poškozené nebo opotřebované bezpečnostní prvky.
21. Kromě pravidelné údržby, která je popsána v tomto návodu k použití, nikdy neprovádějte opravy nebo servisní úkony sami. Vždy vyhledejte specializovanou nebo autorizovanou dílnu.

22. V případě, kdy se stroj nebude dále používat, nedávejte jej do komunálního odpadu, ale odevzdejte jej zpět prodejci nebo do sběrného dvora k ekologické likvidaci.
23. Stroj předávejte nebo půjčujte pouze zkušeným osobám, které jsou seznámeny s jeho chodem a správným používáním. Dejte návod k použití dalším uživatelům k dispozici, tak aby si mohli před použitím sekačky návod k použití přečíst.
24. Všechny servisní úkony, které nejsou uvedeny v tomto návodu k použití, by měly být prováděny pouze kompetentními osobami.
25. Mějte tento návod k dispozici a před použitím sekačky do něj dle potřeby nahlédněte.
26. Tento přístroj nesmějí používat osoby (včetně dětí) se sníženými fyzickými, smyslovými nebo duševními schopnostmi, nebo bez patřičných zkušeností a znalostí, pokud je nesledují osoby odpovědné za jejich bezpečnost, nebo jim nedávají příslušné pokyny k použití přístroje. Na děti je třeba dohlédnout, aby si s přístrojem nehrály.

BEZPEČNOSTNÍ OCHRANNÝ ODĚV

⚠ Při práci se sekačkou si vždy oblékejte homologovaný bezpečnostní ochranný oděv. Použití ochranného oděvu neodstraní nebezpečí úrazu, ale v případě nehody sníží její důsledky. Při výběru vhodného oděvu si nechte poradit svým prodejcem.

Oděv musí být vhodný k dané práci a pohodlný. Noste přiléhavý pracovní oděv. **Ideálním pracovním oděvem je bunda a pracovní kalhoty.**

Noste holínky nebo ochranné boty vybavené protiskluzovou podrážkou a ocelovými špičkami.

Při práci používejte ochranné brýle nebo hledí.

Používání ochrany proti hluku; např. sluchátka nebo ušní ucpávky. Používání pomůcek k ochraně sluchu vyžaduje větší pozornost a opatrnost, protože pracovník hůře vnímá zvukové výstražné signály (křik, zvukové výstražky apod.).

NÁVOD K POUŽITÍ AKUMULÁTORŮ

Obecná bezpečnostní pravidla

- Baterie se nikdy nesmí otvírat.
- Použité baterie nikdy nevhazujte do ohně - **NEBEZPEČÍ VÝBUCHU!** -
- Nabíječku baterií připojte pouze do zásuvek se síťovým napětím uvedeným na typovém štítku.
- Používejte pouze originální baterii.
- Při delším používání se může baterie zahřát. Před nabíjením ji nechte vychladnout.
- Baterii ani nabíječku baterií neskladujte v dosahu dětí.
- Nabíječku nepoužívejte v místech, kde jsou hořlavé výpary nebo látky.
- Baterie nabíjejte pouze při teplotách mezi 10 °C a 40 °C.
- Nikdy neskladujte baterie v prostředí s teplotou nad 40 °C.
- Nezpůsobte nikdy zkrat mezi kontakty akumulátorů a nepřipojujte je ke kovovým předmětům.
- Při přepravě baterií se ujistěte, že kontakty nejsou vzájemně propojené a k přepravě nepoužívejte kovové kontejnery.

- Zkrat baterie může způsobit výbuch. V každém případě zkrat způsobuje poškození akumulátoru.
- Pravidelně kontrolujte, jestli kabel nabíječky baterií není poškozený. Pokud je kabel poškozený, musí se nabíječka vyměnit.
- Baterie plně dobijte před jejich uložením na zimu.
- Baterii lze nabíjet pouze s nabíječkou, která odpovídá normě EN 60335-2-29/A11.

4. MONTÁŽ

MONTÁŽ RUKOJETI (obr. 3-4-5)

- Nadzdvihněte rukojeť jako na obr. 3. Po umístění držadla (B) do požadované výšky zašroubujte křídlové matice (A, obr. 5), zvolte jednu ze dvou poloh (C, obr. 4).

VÝŠKA RUKOJETI (obr. 5)

Uvolněte křídlové matice (A) a zvyšte nebo snižte rukojeť (B).

SBĚRNÝ KOŠ NA TRÁVU

Namontujte příčnou konzoli (N, obr. 6).

⚠ UPOZORNĚNÍ! - Příčný spoj má montážní stranu. Strana (X, obr. 7) je větší a musí se instalovat směrem k vnější části koše. Strana (Y) je menší a musí být směrem dovnitř koše. Příčný spoj je nutné zatlačit do vedení až nadoraz (obr. 8). **Pozn.:** při správném připojení uslyšíte zaklapnutí.

Pak sestavte síťovanou část (D, obr. 9) s pevnou částí (E) pomocí příslušných úchyťů (F). Začněte se zadní částí a skončete po stranách.

Obr. 10 - Montáž desky na rukojeti koše.

UMÍSTĚNÍ KOŠE (obr. 11)

- Zdvihněte deflektor (G).
- Na čep deflektoru (I) zavěste koš prostřednictvím dvou háčků (H).
- Deflektor spusťte dolů a přesvědčte se, že úplně uzavírá horní část sběrného koše na trávu.

Montáž akumulátorové baterie

- Otevřete víko prostoru pro baterie (8, Obr. 2).
- Baterii zatlačte do jejího uložení, až zapadne na místo (Obr. 12).

⚠ POZOR! Používejte pouze originální akumulátorové baterie. Použití akumulátorových baterií nesprávného typu může znamenat riziko požáru, výbuchu a zranění.

⚠ POZOR: u modelů 44T, 48P a 48T je možné použít pouze 5 Ah baterií.

Vytažení baterie

- Otevřete víko prostoru pro baterie (8, Obr. 2).
- Stiskněte obě tlačítka (B, Obr. 12) pro vyjmutí baterie (A).

⚠ POZOR! Přečtete si také návod k použití a údržbě akumulátorové baterie a nabíječky!

5. SPOUŠTĚNÍ

PŘÍPRAVA K PRÁCI

KONTROLA STROJE

⚠ POZOR! Ujistěte se, že baterie není vložena do jejího uložení.

Před zahájením práce je třeba:

- zkontrolovat, zda páčka spínače a bezpečnostní páčka mají volný chod, bez překážek, a že při uvolnění se automaticky a rychle vrátí do neutrální polohy;
- zkontrolovat, zda páčka spínače zůstane zajištěná, pokud není stisknuta bezpečnostní páčka;
- zkontrolovat, zda průchody chladicího vzduchu nejsou znečištěné;
- zkontrolovat, zda rukojeti a kryty stroje jsou čisté a suché, správně sestavené a pevně připevněné ke stroji;
- zkontrolovat, zda řezný nástroj a kryty nejsou poškozeny;
- zkontrolovat, zda stroj nevykazuje známky opotřebení nebo poškození způsobené nárazy nebo jinými příčinami a provést nezbytné opravy;
- zkontrolovat, zda je baterie v dobrém stavu a zda nevykazuje známky poškození. Nepoužívejte stroj s poškozenou nebo opotřebovanou baterií;
- nabít baterii podle postupů uvedených v kapitole "Nabíjení baterie".

KONTROLA STAVU BATERIE (obr. 13)

Pro kontrolu stavu nabití baterie (A) stiskněte tlačítko (B), které zapne 4 LED (C), jejichž význam je následující:

4 LED svítí = nabití = 4/4

3 LED svítí = nabití = 3/4

2 LED svítí = nabití \geq 2/4

1 LED svítí = nabití \leq 1/4

1 blikající LED = vybitá baterie

4 blikající LED = přehřátí

NABÍJENÍ BATERIE (obr. 14)

UPOZORNĚNÍ: Ujistěte se, že síťové napětí v zásuvce odpovídá hodnotě uvedené štítku nabíječky baterie.

Pro vyjmutí baterie (A, Obr. 12) ze stroje stiskněte dvě tlačítka (B) a baterii vytáhněte.

Pro nabití baterie:

- připojte nabíječku akumulátorové baterie (C) do elektrické zásuvky; přítomnost napětí je signalizována rozsvícením červené kontrolky (D).
- baterii (A) vložte do uložení v nabíječce (C) a zatlačte ji na doraz. Nabíjení úplně vybité baterie trvá přibližně 110 minut (2,5 Ah) a 220 minut (5 Ah). S nabíječkou **FAST** se nabití sníží na 50 minut (2,5 Ah) a 70 minut (5 Ah).

Fáze nabíjení jsou signalizovány kontrolkou (D):

- připojená nabíječka = červená kontrolka svítí.
- vložena baterie a nabíjení = zelená kontrolka bliká.
- nabíjení baterie dokončeno = zelená kontrolka svítí.
- zkrat = červená kontrolka bliká rychle
- přehřátí = červená kontrolka bliká pomalu

Nabíjení dokončeno:

- baterii (A) vyjměte z nabíječky (C) a znovu ji namontujte do stroje;
- nabíječku (C) odpojte ze zásuvky.

⚠ POZOR! Sekačka je vybavena bezpečnostním obvodem, aby se zabránilo neoprávněnému použití! Před spuštěním sekačky se musí zasunout bezpečnostní klíč (9, obr. 2) a vyjmout jej pokaždé, když se práce přeruší nebo ukončí.

- Sekačku spouštějte na vyklizeném prostranství s nízkou trávou. Prohlédněte plochu, kterou chcete posekat, a odstraňte z ní kameny, větve, dráty apod.
- Pozorně si přečtěte bezpečnostní předpisy uvedené v této příručce.
- Před zapnutím motoru se přesvědčte, zda není nůž zablokovaný.
- Motor zapínejte podle pokynů v návodu a s nohama v dostatečné vzdálenosti od nože.

Zapnutí motoru (Obr. 15)

Pro spuštění vložte bezpečnostní klíč (A) do jeho zámku (B), stiskněte tlačítko (C) a zatáhněte za páčku (D).

⚠ POZOR! V případě přehřátí se akumulátorová baterie z bezpečnostních důvodů vypne pomocí ochranného obvodu. Baterii vyjměte ze stroje a nechte ji vychladnout. Jakmile se ochladí, můžete ji namontovat zpět do stroje a pokračovat v práci.

6. POUŽITÍ

BEZPEČNOSTNÍ PŘEDPISY

⚠ POZOR!

- Nikdy nepoužívejte sekačku na mokré trávě nebo jiném kluzkém povrchu. Rukojeť držte pevně oběma rukama. Krácejte, nikdy neběhejte.
- V kopcovitém terénu sečte po vrstevnici, nikdy ne po spádnici; nikdy nesečte na příliš prudkých svazích.
- Sečte pouze za denního světla nebo při silném umělém osvětlení.
- Vždy zkontrolujte, zda je zadní deflektor správně nasazený).
- Narazíte-li na nějaký předmět, vypněte motor a zkontrolujte rozsah poškození sekačky; nikdy nepokračujte znovu v práci bez opravy případného poškození.
- Při spuštění sekačky nenaklánějte: nekrytý nůž by mohl způsobit zranění.
- Nikdy si nestoupejte před sekačku, je-li motor zapnutý.
- Musíte-li přejít přes cestu, vozovku apod., nebo přenášíte-li sekačku z jedné pracovní oblasti do druhé, vypněte motor.
- Před vyjmutím sběrného koše a když se čistí vyhazovací otvor trávy, zastavte motor a vytáhněte bezpečnostní klíč (9, obr. 2).
- Na svazích udržujte vždy stabilní polohu.
- Při změně směru ve svahu a při přepravě sekačky z jednoho sečeného místa na druhé buďte obzvláště opatrní.
- Přesvědčte se, zda používáte pouze originální sečné zařízení.
- Buďte velmi opatrní při změně směru nebo při přitahování sekačky směrem k sobě.
- Nikdy se nedotýkejte nožů před odpojením bezpečnostního konektoru (9, obr. 2) a předtím, než se nože zcela zastaví.
- Nikdy nepoužívejte sekačku, pokud je koš popraskaný nebo ucpaný trávou.
- V případě abnormálních vibrací: zkontrolujte poškození, vyměňte poškozené díly a zkontrolujte a dotáhněte volné komponenty.

Seřízení výšky sečení

⚠ POZOR! Výšku sečení nastavujte pouze s vypnutým motorem a vyjmutým bezpečnostním klíčem (9, obr. 2). Pomocí páčky (A) můžete změnit výšku sečení na požadovanou výšku (obr. 16).

POZNÁMKA

- Jestliže je tráva, kterou chcete posekat, příliš vysoká, postupujte ve dvou fázích: v první sečte na maximální výšku sečení, v druhé na požadovanou výšku.
- Trávu sečte do spirály, z vnějšku směrem dovnitř.

UKAZATEL PLNÉHO KOŠE

Nad sběrným košem je klapka indikující plný sběrný koš (7, obr. 2). Když je klapka zvednutá (A, obr. 17A), znamená to, že se koš plní trávou. Když je klapka dole (A, obr. 17B), znamená to, že koš je plný a musí se vysypat.

MULČOVÁNÍ

Na sekačce je sériově namontovaný mulčovací nůž. Tato konstrukce umožňuje volbu ze tří různých způsobů sečení trávy:

1. **S nasazeným košem:** mulčovací nůž umožňuje dokonalejší rozsekání posečené trávy a tím i lepší naplnění koše.
2. **Bez koše a se zavřeným zadním deflektorem:** mulčovací nůž umožňuje dobré rozsekání posečené trávy, která pak může padat přímo na pozemek.
3. **Mulčování:** k provádění pravého mulčování je nutné namontovat mulčovací záslepku (C, obr. 21-22) která zaručuje maximální rozsekání posečené trávy. Mulčovací záslepka (C, obr. 21-22) kód 66110127R se namontuje zasunutím do výhozového otvoru pod zadním deflektorem (D).

POZNÁMKY K SEČENÍ TRÁVY S MULČOVACÍ SOUPRAVOU

Při použití sekačky s mulčovací soupravou je nutné, aby tráva nebyla vyšší než 5-6 cm. Zároveň ale není vhodné nastavovat stroj na příliš nízké sečení. Nedodržení těchto pokynů může ohrozit výsledky mulčování a v krajních případech způsobit zastavení vlivem přetížení motoru.

BOČNÍ ODHOZ (pouze u modelů, které jsou jím vybaveny)

Pokud obsluha nechce trávu sbírat do koše, ale chce ji odhodit na zem, dodává se se strojem deflektor pro boční odhoz (obr. 23).

Chcete-li používat boční odhoz, je nutné odmontovat sběrný koš a namontovat mulčovací záslepku (viz kapitola "MULČOVÁNÍ").

Pro montáž bočního deflektoru (A, obr. 25) stiskněte bezpečnostní pojistku (E, obr. 24), zvedněte boční kryt (B) a dva jazýčky (C, obr. 25-26) zahákněte za čep (D). Pak uvolněte kryt (B, obr. 27), jehož pružina bude držet deflektor (A).

⚠ POZOR: chybná montáž sady deflektoru pro boční odhoz může způsobit vážná zranění obsluhy nebo osob v okolí.

⚠ POZOR: při odstraňování jednotky bočního odhozu se ujistěte o správném zavření víka pomocí příslušného zařízení se západkou.

SEČENÍ (44T - 48T)

Sekačku rozjedete přitážením páčky spojky pojezdu (C) k rukojeti (B) (obr. 20).

7. VYPNUTÍ MOTORU

Uvolněte páčku (D) (obr. 18).

⚠ POZOR! Po uvolnění páčky (D) se elektrický motor a nůž točí ještě asi 3 sekundy!

⚠ POZOR - Před každým použitím zkontrolujte, zda uvolnění páčky motoru způsobí zastavení motoru během několika sekund. Správný čas pro zastavení nože nechte pravidelně zkontrolovat autorizovaným servisním střediskem.

⚠ POZOR!

ZAKÁZANÝ ZPŮSOB POUŽÍVÁNÍ

- Rotační sekačka se smí používat pouze k sekání travnatých povrchů v zahradách nebo soukromých parcích.
- Rotační sekačka se **nesmí** používat k sekání jiných materiálů, zvláště pak materiálů, které jsou nad úroveň terénu a kvůli kterým se sekačka musí zvednout.
- Rotační sekačka se nesmí používat k drčení větví ani jiných materiálů pevnějších než tráva.
- Rotační sekačka se nesmí používat k odsávání nebo sběru pevných či prašných materiálů, odpadů jakéhokoli druhu, písku či šterku.
- Rotační sekačka se nesmí používat k vyrovnávání nerovností ani hrbolatého terénu; nůž se nikdy nesmí dotýkat samotného terénu.
- Rotační sekačka se nesmí používat k přepravě, tlačení ani tažení jiných předmětů, vozíků či podobně.
- Na pohon rotační sekačky je zakázáno připojovat jiné nářadí nebo nástavce, které nejsou povoleny výrobcem.

PŘEPRAVA

- K usnadnění dopravy a skladování sekačky je možné složit rukojeť: odšroubujte knoflíky (A, obr. 5), odjistěte řídítko (B) a otočte směrem k prostoru pro baterii (obr. 3).

POZNÁMKA: dejte pozor, aby se kabel nikde nepřiskřípl nebo nezachytil.

- Vyjměte sběrný koš.
- Sekačku přepravujte s vypnutým motorem.

⚠ POZOR - Při přepravě rotační sekačky na vozidle zajistěte řádné a pevné připevnění na vozidle pomocí řemenů. Vytáhněte bezpečnostní klíč (9, obr. 2), ale neodpojte baterii. Rotační sekačka se přepravuje ve vodorovné poloze po ujištění, že se neporušují platné předpisy pro přepravu těchto zařízení.

8. ÚDRŽBA

Chcete-li, aby vám sekačka co nejdéle sloužila a zachovala si svoje nejlepší pracovní vlastnosti, dodržujte pečlivě následující rady k její údržbě.

POUŽÍVEJTE POUZE ORIGINÁLNÍ NÁHRADNÍ DÍLY

⚠ POZOR! Přečtěte si také návod k použití a údržbě akumulátorové baterie a nabíječky!

⚠ POZOR! Před prováděním jakéhokoli čištění nebo oprav vypněte motor, odpojte baterii a vytáhněte bezpečnostní konektor (9, obr. 2).

CHLAZENÍ MOTORU

Aby se zabránilo přehřátí a poškození motoru, mřížky pro nasávání chladicího vzduchu musí být vždy čisté a zbavené tráva a nečistot.

ZACHÁZENÍ S BATERIÍ

1. Baterie se musí skladovat v prostředí s teplotou mezi 0 °C a + 45 °C. V případě skladování stroje v prostředích, kde existuje možnost překročení těchto mezních hodnot, doporučujeme baterii vyjmout a uložit na vhodné místo.
2. Během používání je baterie chráněna proti úplnému vybití ochranným zařízením, které stroj vypne a zastaví jeho provoz.
3. Baterie je vybaven ochranou, která brání nabíjení, pokud není okolní teplota mezi 0 °C a + 45 °C.
4. Baterii lze dobíjet kdykoli, i částečně, bez nebezpečí jejího poškození.

ÚDRŽBA NOŽE

MIMOŘÁDNÁ ÚDRŽBA

V případě intenzivního používání doporučujeme provést celkovou kontrolu odborným technikem servisu na konci sezóny, v případě normálního používání každé dva roky.

⚠ UPOZORNĚNÍ! - Všechny údržbové práce, které nejsou uvedené v této příručce, smí provádět pouze autorizovaná dílna. Chcete-li si zaručit stálou a pravidelnou činnost sekačky, nezapomeňte, že pro případnou výměnu poškozených dílů se vždy musí používat **ORIGINÁLNÍ NÁHRADNÍ DÍLY.**

⚠ Případné neschválené úpravy a/nebo používání neoriginálního příslušenství může způsobit vážná či smrtelná zranění pracovníka nebo třetích osob.

⚠ S nožem zacházejte vždy velmi opatrně. Noste ochranné rukavice.

- Po každém použití sekačky vyčistěte její spodní části od zbytků trávy.
- Ostří nože musí být vždy dobře nabroušeno.
- S nenaostřeným nožem nedosáhnete dobrých výsledků.

⚠ Deformovaný nebo poškozený nůž je nutné vyměnit.

NŮŽ (obr. 19)

⚠ POZOR - Při kontrole stavu nožů používejte ochranné rukavice. Dávejte pozor, protože nože se mohou otáčet i při vypnutém motoru.

⚠ POZOR - Pravidelně kontrolujte, zda je šroub (A) dotažen momentem 25 Nm (2,5 kgm).

Jestliže časem zjistíte, že tráva není tak dobře posekaná, potřebují nože zřejmě nabrousit. Špatně nabroušený nůž trhá trávu a má za následek zežloutnutí trávníku. Jestliže jsou nože poškozené nebo zkřivené, je nutné je vyměnit.

- Broušení nožů je náročný postup. Pokud nedodržíte dokonalé vyvážení nožů, může dojít k nadměrným vibracím, jejichž důsledkem je uvolnění nožů a ohrožení bezpečnosti pracovníka.

- Nože je nutné namontovat správnou stranou. Nesprávná montáž nožů může mít za následek špatné utažení nožů,

jejich následné uvolnění a ohrožení bezpečnosti pracovníka.

Z těchto důvodů by mělo vyvážení a výměnu nožů provádět naše **autorizované servisní středisko**.

⚠ UPOZORNĚNÍ: Nikdy se nesnažte opravovat poškozený sekací nástroj ohýbáním, narovnávaním nebo jiným tvarováním. Jednotlivé díly rezného nástroje by se mohly uvolnit a způsobit vážné či smrtelné zranění.

⚠ POZOR – Mulčovací nůž se musí namontovat podle obr. 19.

⚠ POZOR - Vždy vyměňte také šroub (A).

SBĚRNÝ KOŠ

⚠ Před vyjmutím sběrného koše a když se čistí vyhazovací otvor trávy, zastavte motor a vytáhněte bezpečnostní klíč (9, Obr. 2).

Často kontrolujte, zda není sběrný koš špatně namontovaný nebo poškozený. Kontrolujte, zda oka sběrného koše nejsou zanesená trávou; je-li tomu tak, omyjte koš vodou a nechte ho před další montáží úplně uschnout. Kdybyste pracovali s poškozeným sběrným košem nebo zanesenými oky, koš by se nemohl úplně naplnit.

CZ

TABULKA ÚDRŽBY

		Před každým použitím	Po každé přestávce	Každý týden	Při poškození nebo závadě
Uvědomte si prosím, že následující intervaly údržby platí pouze pro běžné pracovní podmínky. Je-li vaše denní práce náročnější než běžná, musí se intervaly údržby příslušně zkrátit.					
Celý stroj	Kontrolujte: trhliny a opotřebení	X	X		
Kontroly: spínač motoru	Kontrola činnosti	X	X		
Nůž	Zkontrolovat: poškození a opotřebení	X	X		
	Vyměnit				X
Páčka pojezdu (model T)	Kontrola činnosti	X			
Zastavení nože	Kontrola činnosti	X			
Všechny přístupné šrouby a matice	Zkontrolovat a dotáhnout			X	
Elektrický propojovací kabel mezi bezpečnostním tlačítkem a motorem	Zkontrolovat: poškození a opotřebení			X	
	Vyměnit				X
Sběrný koš a zadní klapka	Kontrola opotřebení či poškození	X	X		

9. SKLADOVÁNÍ

⚠ POZOR! Přečtěte si také návod k použití a údržbě akumulátorové baterie a nabíječky!

⚠ POZOR! Před prováděním jakéhokoli čištění nebo oprav vypněte motor, odpojte baterii a vytáhněte bezpečnostní konektor (9, obr. 2).

⚠ Po každém použití sekačky vyčistěte její spodní část; v žádném případě ji nestříkejte vodou.

- Zkontrolujte dobrý stav sekačky.
- Zkontrolujte, zda jsou všechny šrouby a matice dobře utažené.
- Součásti, které by mohly zrezivět, potřete mazivem nebo motorovým olejem.
- Sekačku uložte na suché místo, pokud možno s betonovou podlahou. Abyste ji ochránili před vlhkostí, můžete ji postavit na dřevěnou nebo plechovou desku.
- Postup pro uvedení do provozu po zimním uložení je stejný jako postup při normálním spouštění stroje (str.73).

⚠ POZOR! Před uložením nechte motor vychladnout!

OCHRANA ŽIVOTNÍHO PROSTŘEDÍ

Ochrana životního prostředí je důležitý a prvořadý aspekt při používání stroje ve prospěch občanského spoluzití a prostředí, v němž žijeme.

- Vyvarujte se toho, abyste byli rušivým prvkem ve vztahu s vašimi sousedy.
- Důkladně dodržujte místní předpisy pro likvidaci obalů, olejů, benzínu, akumulátorů, filtrů, opotřebovaných součástí

nebo jakéhokoli prvku se silným dopadem na životní prostředí; tyto odpady nesmí být odloženy do běžného komunálního odpadu, ale musí se separovaně odevzdat do příslušných sběrných středisek, která zajistí recyklaci materiálů.

Odstranění a likvidace

Při vyřazení stroje z provozu jej nenechávejte volně v přírodě, ale obraťte se na sběrné středisko.

Hodně materiálů použitých při konstrukci stroje lze recyklovat; všechny kovy (ocel, hliník, mosaz) lze odevzdat do běžné sběrné kovů. Pro informace se obraťte na sběrnou službu odpadu ve vaší oblasti. Likvidace odpadu pocházejícího z demolic stroje musí být provedena s ohledem na životní prostředí, aby se zabránilo znečištění půdy, ovzduší a vody.

⚠ POZOR! Baterie likvidujte odděleně od stroje!

V každém případě je třeba dodržovat místní platné zákony.

⚠ POZOR! Přečtěte si také návod k použití a údržbě akumulátorové baterie a nabíječky!

10. TECHNICKÉ ÚDAJE

Šířka Sečení	41 cm		46 cm	
	ruční	samochoďný	ruční	samochoďný
Typ pojezdu				
Jmenovité Napětí	40 V DC			
Regulace Výšky Sečení	MIN 28 mm - MAX 75 mm			
Objem Koše	70 ℓ			
Hmotnost	23 kg	25 kg	27 kg	29 kg

Hladina akustického tlaku	dB (A)	L_{pA} av EN 60335-2-77	76.3	81.5	(1)
Odchylka	dB (A)		0.7	1.3	
Naměřená hladina akustického výkonu	dB (A)	2000/14/CE	88.2	94.3	(1)
Odchylka	dB (A)		0.8	0.6	
Garantovaná hladina akustického výkonu	dB (A)	L_{WA} 2000/14/CE	89.0	96.0	
Úroveň vibrací	m/s^2	EN 60335-2-77	< 2.5	< 2.5	(1) (2)
Odchylka	m/s^2	EN 12096	0.9	0.9	

(1) Max. rychlost bez zátěže – Baterie je plně nabitá.

(2) Celková hodnota deklarovaných vibrací byla měřena podle standardní zkušební metody a může být použita k porovnání nástroje s jiným; celková hodnota deklarovaných vibrací může být také použita při předběžném posouzení expozice.

⚠ POZOR: emise vibrací během skutečného používání elektrického nástroje se mohou lišit od celkové deklarované hodnoty v závislosti na způsobu použití přístroje.

Bezpečnostní opatření k ochraně obsluhy na základě odhadu expozice při skutečných podmínkách použití (s přihlédnutím ke všem částem provozního cyklu, jako jsou časy, kdy je nástroj vypnutý a kdy je neaktivní přes dobu spouštění).

11. ES PROHLÁŠENÍ O SHODĚ

Níže podepsaný:	EMAK spa via Fermi, 4 - 42011 Bagnolo in Piano (RE) ITALY
prohlašuje na svou vlastní odpovědnost, že stroj:	
1. Druh:	BATERIOVÁ ROTAČNÍ SEKAČKA
2. Značka: / Typ:	EFCO LRi 44P - LRi 44T - LRi 48P - LRi 48T / OLEO-MAC Gi 44 P - Gi 44 T - Gi 48 P - Gi 48 T
3. Identifikační sériové č.	654 XXX 0001 - 654 XXX 9999 (44P) - 656 XXX 0001 - 656 XXX 9999 (48P) - 657 XXX 0001 - 657 XXX 9999 (48T) - 659 XXX 0001 - 659 XXX 9999 (44T)
odpovídá nařízením směrnice	2006/42/EC - 2000/14/EC Annex 1 n°32 - 2011/65/EC - 2014/30/EC - 2014/35/EC
odpovídá ustanovením následujících harmonizovaných norem:	EN 60335-1:2012+A11/2014+A13/2017 - EN 60335-2-77:2010 - EN 55014-1:2017 - EN 55014-2:2015 - EN 62233:2008
Typ sekacího zařízení:	rotační nůž
Záběr sečení:	41 cm (44P - 44T) - 46 cm (48P - 48T)
Naměřená hladina akustického výkonu	88.2 dB(A) (44P - 44T) - 94.3 dB(A) (48P - 48T)
Zaručená hladina akustického výkonu	89.0 dB(A) (44P - 44T) - 96.0 dB(A) (48P - 48T)
Postupy provedené ke zhodnocení souladu:	Annex VI - 2000/14/EC procedura 1
Název a adresa ohlašujícího úřadu	Eurofins Product Testing Italy S.r.l. via Courgnè, 21 - 10156 Torino (TO) - Italy n° 0477
Provedeno v:	Bagnolo in piano (RE) Italy - via Fermi, 4
Datum:	01/04/2021
Technická dokumentace uložena ve:	správním sídle společnosti. - Technické vedení

12. ZÁRUČNÍ LIST

Tento přístroj byl navržen a vyroben s pomocí nejmodernějších výrobních technik. V případě soukromého použití nebo pro hobby poskytuje výrobce záruku na své výrobky v trvání 24 měsíců od data zakoupení. V případě profesionálního používání je záruka omezena na 12 měsíců.

Všeobecné záruční podmínky

- 1) Záruka platí ode dne zakoupení výrobku. Výrobní podnik zdarma vyměňuje prostřednictvím obchodní a servisní sítě vadné díly, jejichž vada byla způsobena materiálem, zpracováním nebo výrobou. Záruka nezabývá kupujícího zákonných práv, které mu náležejí podle občanského zákoníku, a které se vztahují na důsledky defektů nebo vad způsobených prodaným výrobkem.
- 2) Techničtí pracovníci provedou požadovaný zákrok co nejdříve v rámci daných časových možností.
- 3) **Při žádosti o opravu v záruce je nutné předložit oprávněnému pracovníkovi níže uvedený záruční list orazítkováný prodejcem a úplně vyplněný, spolu s nákupní fakturou nebo platným dokladem o zakoupení s datem nákupu.**

- 4) Záruka pozbývá platnosti v případě:
 - zjevného zanedbání údržby,
 - nevhodného používání výrobku nebo jeho úprav,
 - použití nevhodných maziv nebo paliv,
 - použití jiných než originálních náhradních dílů,
 - zásahů prováděných neoprávněnými pracovníky.
- 5) Záruka se podle výrobce nevztahuje na materiály, které se opotřebovávají, a na části vystavené běžnému funkčnímu opotřebování.
- 6) Záruka se nevztahuje na zásahy týkající se modernizace a vylepšování výrobku.
- 7) Záruka se nevztahuje na seřizování a údržbové práce, i když jsou prováděné v době záruky.
- 8) Případné škody způsobené při dopravě musí být ihned oznámeny dopravci, jinak záruka propadá.
- 9) Záruka se netýká případných škod, přímých či nepřímých, způsobených osobám nebo na věcech poruchou výrobku nebo vyplývajících z dlouhodobého nuceného odstavení výrobku.


Fausto Bellamico - President



MODEL

SERIOVÉ Č.

KUPUJÍCÍ

DATUM

PRODEJCE

Nezasílat! Přílože pouze při případném vyzvání záruční služby.

13. PROBLEM GİDERME



POZOR: než začnete provádět kontroly doporučené v dále uvedené tabulce, jednotku vždy vypněte a odpojte bezpečnostní konektor, mimo případy, kdy se vyžaduje jednotka v činnosti.

Když byly zkontrolovány všechny možné příčiny a problém nebyl vyřešen, spojte se s autorizovaným servisním střediskem. Když zjistíte problém, který nebyl uveden v tabulce, spojte se s autorizovaným servisním střediskem.

PROBLÉM	MOŽNÉ PŘÍČINY	ŘEŠENÍ
Motor nelze spustit nebo se zastaví po několika sekundách.	<ol style="list-style-type: none">1. Akumulátorová baterie vybitá nebo nesprávně vložená2. Poškozený elektrický kabel.3. Vybavení tepelné ochrany motoru z důvodu přehřátí.4. Nezasunutý bezpečnostní konektor nebo klíč5. Poškozený mikrospínač spouštěcí páčky6. Poškozená baterie	<ol style="list-style-type: none">1. Baterii dobijte nebo správně vložte2. Kabel nechte vyměnit v autorizovaném servisním středisku.3. Před opakovaným spuštěním počkejte několik minut.4. Zkontrolujte a/nebo zasuňte5. Spojte se s autorizovaným servisním střediskem6. Spojte se s autorizovaným servisním střediskem
Motor se rozběhne, ale nůž se netočí  POZOR: když je motor v činnosti, nikdy se nedotýkejte nože		Motor ihned vypněte a spojte se s autorizovaným servisním střediskem.

 **POZOR! Přečtěte si také návod k použití a údržbě akumulátorové baterie a nabíječky!**

PREKLAD PŮVODNÝCH POKYNOV

Vážení zákazníci

Ďakujeme vám, že ste si vybrali výrobok značky Emak. Pokiaľ by ste mali akýkoľvek problém, pomôžu vám pracovníci našej siete predajcov a autorizovaných servisných stredísk.

ÚVOD

Aby ste strojové zariadenie používali správne a aby ste predišli nehodám, nezačínajte prácu bez toho, že by ste si veľmi pozorne prečítali návod na používanie. V tomto návode nájdete vysvetlenia činnosti rôznych častí, ako aj pokyny pre nevyhnutné kontroly a údržbu.

Poznámka. Popisy a ilustrácie uvedené v tomto návode nie sú prísne záväzné. Výrobca si vyhradzuje právo na vykonávanie zmien v tomto návode bez predchádzajúceho upozornenia.

Okrem pokynov na obsluhu obsahuje tento návod informácie, ktoré si vyžadujú mimoriadnu pozornosť. Tieto informácie sú označené symbolmi popísanými v nasledujúcom texte:

POZOR:

- v prípade nebezpečenstva úrazov alebo vážnych poranení osôb alebo vážneho poškodenia majetku.
- v prípade nebezpečenstva poškodenia jednotky alebo jednotlivých častí strojového zariadenia.

OBSAH

1. VYSVETLIVKY A BEZPEČNOSTNÉ UPOZORNENIA	80
2. ČASTI KOSAČKY	80
3. PRAVIDLÁ BEZPEČNOSTI	80
4. MONTÁŽ	82
5. SPÚŠŤANIE PÍLY	82
6. POUŽITIE	83
7. ZASTAVENIE MOTORA	84
8. ÚDRŽBA LIŠTY A REŤAZE	84
9. USKLADNENIE	86
10. TECHNICKÉ ÚDAJE	86
11. ES VYHLÁSENIE O ZHODE	87
12. ZÁRUČNÝ LIST	87
13. RIEŠENIE PROBLÉMOV	88

1. VYSVETLIVKY A BEZPEČNOSTNÉ UPOZORNENIA (Obr.1)

1. **POZOR!** - Pred použitím tohto prístroja si prečítajte návod na použitie a údržbu
2. **Nebezpečenstvo vrhania predmetov a porezanie či amputácie rúk!** - Počas práce nenechajte nikoho priblížiť sa ku kosačke
3. **Nebezpečenstvo porezania či amputácie rúk alebo nôh!** Pred akýmkoľvek úkonom údržby vytiahnite bezpečnostný kľúč.
4. Technické údaje
5. Druh stroja: **BATÉRIOVÁ KOSAČKA NA TRÁVU**
6. Značka a model stroja
7. Zaručená hladina akustického výkonu
8. Číslo série
9. Značka zhody CE
10. Rok výroby
11. Trieda ochrany stroja

INFORMÁCIA PRE UŽÍVATEĽOV



V súlade so Smernicami 2011/65/ES a 2012/19/ES, týkajúcimi sa znižovania používania nebezpečných látok v elektrických a elektronických zariadeniach, ako aj pri likvidácii odpadov.

Symbol preškrtnutého odpadového koša, ktorý je zobrazený na výrobku, znamená, že po ukončení jeho životnosti sa **musí** zlikvidovať oddelene od komunálneho odpadu.

Užívateľ ho preto, po ukončení životnosti, bude musieť odovzdať v stredisku druhotných surovín na zber elektrických a elektronických odpadov alebo vrátiť ho predajcovi pri nákupe **nového spotrebiča rovnakého druhu**.

Primeraný separovaný zber za účelom získania druhotných surovín a za účelom likvidácie metódami, ktoré nepoškodzujú životné prostredie, prispieva k predchádzaniu negatívnych dopadov na životné prostredie a na zdravie ľudí a prispieva k recyklácii materiálov, z ktorých sú spotrebiče vyrobené.

Neprimeraná likvidácia spotrebiča zo strany užívateľa znamená možnosť uplatnenia pokút určených vnútroštátnymi zákonmi.


 **POZOR! Batériu zlikvidujte samostatne, nie so strojom! Výrobok sa dá recyklovať: Batéria s lítiovými iónmi.**


 **POZOR! Pozorne si prečítajte ak návod na použitie a údržbu batérie a nabíjačky batérie!**

2. ČASTI KOSAČKY (Obr. 2)

1. Funkčná páka
2. Rukoväť
3. Zberný kôš
4. Zadný kryt
5. Regulátor výšky kosenia
6. Regulátor výšky a utiahnutia držadla
7. Indikátor plného koša
8. Dvierka priestoru pre batériu
9. Bezpečnostný kľúč
10. Bezpečnostné tlačidlo
11. Páka pojazdu (44T-48T)
12. Bočný kryt (48P-48T)

3. PRAVIDLÁ BEZPEČNOSTI

 **POZOR** - Pri správnom používaní je stroj pohodlným a účinným pracovným nástrojom; ak sa však používa nesprávne alebo bez dodržiavania ochranných opatrení, mohol by sa stať nebezpečným zariadením. Aby bola vaša práca vždy príjemná a bezpečná, dodržujte vždy prísne bezpečnostné pravidlá, ktoré sú uvedené v tomto návode na použitie.

 **POZOR: Štartovací systém jednotky produkuje elektromagnetické pole veľmi nízkej intenzity. Toto pole môže rušiť činnosť niektorých pacemakerov. Na zníženie rizika vážnych alebo smrteľných poranení, by sa osoby s pacemakerom mali poradiť so svojím lekárom a výrobcom pacemakera ešte pred používaním tohto stroja.**

 **UPOZORNENIE!** - Používanie stroja môžu obmedzovať vnútroštátne predpisy.

 **POZOR!** Pozorne si prečítajte ak návod na použitie a údržbu batérie a nabíjačky batérie!

⚠ POZOR!

1. Pozorne si prečítajte a dodržiavajte pokyny v návode a na štítkoch pripevnených na stroji.
2. Uistite sa, že sa nikto, najmä nie deti, nenachádzajú v blízkom okolí kosačky (5 metrov).
3. Nenechajte používať kosačku osobám, ktoré nemajú požadovaný vek, skúsenosti, alebo fyzickú silu, alebo sú pod vplyvom alkoholu, drog, iných omamných látok alebo liekov.
4. Nepribližujte ruky alebo nohy ku krytu noža pokiaľ je motor v chode.
5. Vždy pamätajte na vlastnú bezpečnosť a preto si obliekajte schválený pracovný ochranný odev, ktorý spĺňa určité požiadavky. Obujte si vždy pevnú uzavretú obuv. Nikdy nepracujte s naštartovanou kosačkou ak máte obuté sandále, papuče, prípadne ste bosí a pod. Vždy pred začatím práce si nasadte ochranné okuliare alebo inú ochranu očí. Pri používaní kosačky, majte na sebe vždy dlhé nohavice.
6. Preštudujte si v návode hlavne kapitoly, ako sa kosačka používa, ako sa ovláda a obzvlášť ako ju možno vypnúť v prípade náhlej potreby.
7. Pred každým kosením sa uistite, že všetky matice a skrutky kosačky sú dobre utiahnuté.
8. Pred použitím kosačky skontrolujte či sú všetky bezpečnostné a ochranné prvky správne namontované.
9. Pred opustením kosačky vždy vypnite motor a uistite sa, že všetky pohybujúce sa časti sa zastavili.
10. Nikdy žiadnym spôsobom neblokuje zadný odchyľovač vo zdvihnutej polohe.
11. V prípade, že necháte kosačku bez dozoru, vypnite motor a postavte ju na rovnú plochu.
12. Miestne zákony môžu stanoviť obmedzenie pre vek osoby, ktorá kosačku používa alebo vymedziť špeciálne podmienky pre použitie prístroja.
13. Nezabudnite, že majiteľ alebo obsluhujúci pracovník nesú zodpovednosť za úrazy alebo riziká pre iné osoby, ako aj za ich majetok.
14. Vytiahnite bezpečnostný kľúč (9, Obr.2): vždy, keď odchádzate od stroja, pred odstránením zablokovania čepele alebo výstupu zo stroja, pred akýmkoľvek úkonom čistenia alebo opravy, ak kosačka začne nezvyčajne vibrovať (okamžite skontrolujte) a po naranení do akéhokoľvek cudzieho predmetu. Skontrolujte či kosačka nie je poškodená a pred opätovným použitím ju opravte.
15. Uistite sa a dbajte na to, aby boli vždy používané originálne (od výrobcu) rezné nástroje.
16. Pred použitím kosačky vždy opticky skontrolujte nôž, skrutku noža a celé kosiace zariadenie či nie je opotrebované alebo poškodené.
17. Všetky štítky a nálepky s výstražnou signalizáciou udržiavajte v dokonalom stave. Ak by už neboli čitateľné, bude ich včas vymeniť (Obr.1).
18. Stroj nepoužívajte na iné účely ako sú uvedené v návode (pozrite ods. 83).
19. Pri údržbe vždy dodržiavajte pokyny výrobcu.
20. So strojom nepracujte, ak je poškodený, nesprávne opravený, nesprávne zmontovaný alebo upravený bez povolenia. V žiadnom prípade neodstraňujte, nepoškodzujte a nevyraďujte žiadne bezpečnostné zariadenie. Každé bezpečnostné zariadenie, ktoré sa poškodilo alebo opotrebovalo, včas nahraďte.
21. Okrem bežnej údržby nikdy nerobte zásahy alebo opravy

sami. Obráťte sa iba na špecializované a autorizované servisy.

22. V prípade nevyhnutnosti vyradenia stroja ho nevyhadzujte voľne, ale odovzdajte ho v predajni, kde ste ho kúpili alebo v zbernom stredisku odpadov.
23. Stroj odovzdajte alebo požičiavajte len skúseným osobám, ktoré sú oboznámené s jeho správnym používaním. Odovzdajte ďalším užívateľom návod na používanie, aby si ho mohli pred použitím stroja prečítať.
24. V prípade potreby akéhokoľvek ďalšieho objasnenia alebo zásahu sa vždy sa obráťte na vášho.
25. Tento návod starostlivo uschovajte a pred každým použitím pily ho konzultujte.
26. Tento spotrebič nie je určený pre osoby (vrátane detí) so zníženými fyzickými, senzorickými alebo duševnými schopnosťami alebo osoby s nedostatočnými skúsenosťami a vedomosťami, ak nie je zabezpečený dohľad alebo poučenie o používaní spotrebiča osobou zodpovednou za ich bezpečnosť. Nenechávajte deti bez dozoru, aby ste mali istotu, že sa nebudú so spotrebičom hrať.

OCHRANNÝ BEZPEČNOSTNÝ ODEV

⚠ Pri práci s kosačkou vždy používajte schválený ochranný bezpečnostný odev. Použitie ochranného oblečenia nevyklučuje riziko zranenia, ale znižuje následky škody v prípade úrazu. Pri výbere pracovného oblečenia sa poraďte s vaším predajcom.

Pracovný odev musí byť vhodný k danej práci, musí byť pohodlný a nesmie obmedzovať v pohybe. Noste priliehavý ochranný odev. **Ochranná bunda a montérky sú ideálne.**

Noste ochranné čižmy alebo topánky vybavené protišmykovou podrážkou a ocelovou špicou.

Používajte ochranné okuliare alebo masku tváre!

Používanie ochrany proti hluku; napríklad slúchadlá alebo ušné tampóny. Používanie chráničov sluchu vyžaduje zvýšenú pozornosť a opatrnosť, pretože sa obmedzí vnímanie výstražných zvukových signálov (krik, alarmy, atď.).

POKYNY NA POUŽITIE AKUMULÁTOROV

Všeobecné bezpečnostné opatrenia

- Batéria nesmie ostať nikdy otvorená.
- Použité batérie nehádzte do ohňa – **NEBEZPEČENSTVO VÝBUCHU!** -
- Nabíjačku batérie zapájajte iba do elektrických zásuviek s napätím uvedeným na identifikačnom štítku.
- Používajte iba originálnu batériu.
- Pri dlhodobom používaní sa môže batéria zohriať. Pred opätovným nabitím ju nechajte vychladnúť.
- Batériu ani nabíjačku batérie uskladňujte mimo dosahu detí.
- Batériu nepoužívajte na miesta, kde sú horľavé výpary alebo horľavé látky.
- Batérie nabíjajte iba pri teplote v rozsahu 10 °C až 40 °C.
- Batérie nikdy neuskładňujte v prostredí s teplotami presahujúcimi 40 °C.
- Na kontaktoch akumulátorov nikdy nevyvolávajte skrat a nezapájajte ich ku kovovým predmetom.
- Počas prepravy batérií dávajte pozor, aby sa ich kontakty vzájomne nespojili a na prepravu nepoužívajte kovové nádoby.

- Skrat batérie môže spôsobiť výbuch. V každom prípade, skrat akumulátor poškodí.
- Pravidelne kontrolujte, či kábel nabíjačky batérie nie je poškodený. Ak je kábel poškodený, bude treba nabíjačku batérie vymeniť.
- Pred odložením na zimu batérie úplne nabite.
- Batériu môžete nabíjať iba nabíjačkami, ktoré spĺňajú požiadavky normy EN 60335-2-29/A11.

4. MONTÁŽ

MONTÁŽ RUKOVÄTE (Obr. 3-4-5):

- Zdvihnite rukoväť ako je znázornené na obr. 3. Na držiaky kosačky umiestnite rukoväť (B). Z dvoch polôh nastavenia výšky rukoväte (obr. 4, C) si zvolte jednu a krídlovými maticami rukoväť pritiahnite.

VÝŠKA RUKOVÄTE (Obr. 5)

Uvoľnite krídlové matice (A) a zvýšte alebo znížte rukoväť (B).

ZBERNÝ KÔŠ

Namontujte priečnu konzolu (N, Obr. 6).

- ⚠ POZOR!** – Priečna časť konzoly musí byť namontovaná v správnej polohe. Väčšia strana (X, Obr. 7) musí ostať otočená k vonkajšej časti koša. Menšia strana (Y) musí ostať otočená smerom dovnútra koša. Priečnu konzolu treba zatlačiť až nadoraz, kým nezaskočí (Obr.8). **Pozn:** pri zaskočení počuť cvaknutie.

Potom zmontujte sieťovú časť (D, Obr.9) s pevnou stenou (E) pomocou príslušných úchytiak (F). Začnite v zadnej časti, aby ste montáž ukončili na oboch stranách.

Obr. 10 - Montáž dosky na rukoväť koša.

UMIESTNENIE KOŠA (Obr. 11)

- Nadvihnite kryt vyhadzovacieho otvoru (G).
- Zaháčkajte úchytky (H) na kolík krytu vyhadzovacieho otvoru (I).
- Uvoľnite kryt vyhadzovacieho otvoru a uistite sa, že úplne zakrýva vrchnú časť zberného koša.

Montáž akumulátora

- Otvorte kryt priehradky na batériu (8, Obr.2).
- Batériu zatlačte do priehradky, až kým nezaklapne na miesto (Obr.12).

⚠ POZOR! Používajte iba originálne batérie. Používanie batérií nesprávneho typu môže predstavovať riziko požiaru, explózií a osobných úrazov.

⚠ POZOR: v modeloch 44T, 48P a 48T je možné používať iba 5 Ah batérie.

Vybratie batérie

- Otvorte kryt priehradky na batériu (8, Obr.2).
- Stlačte dve tlačidlá (B, Obr. 12), aby sa dala vytiahnuť batéria (A).

⚠ POZOR! Pozorne si prečítajte ak návod na použitie a údržbu batérie a nabíjačky batérie!

5. ŠARTOVANIE

PRÍPRAVA NA PRÁCU

KONTROLA STROJA

⚠ POZOR! Uistite sa, že batéria nie je vložená na mieste v stroji.

Pred začatím práce bude treba:

- skontrolovať, či sa páka spínača a bezpečnostná páčka môžu voľne pohybovať bez pôsobenia veľkej sily a či sa po uvoľnení vrátia automaticky a rýchlo do neutrálnej polohy;
- skontrolujte, či páčka spínača ostane zablokovaná, pokiaľ nestlačíte bezpečnostnú páčku;
- skontrolujte, či sú vetracie chladiace otvory čisté;
- skontrolujte, či sú držadlá a chrániče na stroji čisté a suché, správne namontované a pevne upnuté k stroju;
- skontrolujte, či rezacie zariadenie a ochranné kryty nie sú poškodené;
- skontrolujte, či na stroji nie sú znaky opotrebovania alebo poškodenia spôsobené nárazmi alebo inými príčinami a podľa potreby zaistíte nápravu;
- skontrolujte, či je batéria v dobrom stave a či na nej nie sú znaky poškodenia. Stroj nepoužívajte, pokiaľ je batéria poškodená alebo opotrebovaná;
- nabite batériu spôsobom opísaným v kapitole „Nabíjanie batérie“.

KONTROLA STAVU BATÉRIE (Obr.13)

Aby ste mohli skontrolovať stav batérie (A), stlačte tlačidlo (B), ktoré aktivuje 4 LED (C) s nasledujúcim významom:

- svietia 4 LED = stav nabitia = 4/4
- svietia 3 LED = stav nabitia = 3/4
- svietia 2 LED = stav nabitia \geq 2/4
- svieti 1 LED = stav nabitia \leq 1/4
- 1 blikajúca LED = batéria vybitá
- 4 blikajúce LED = prehriatie

NABÍJANIE BATÉRIE (Obr.14)

UPOZORNENIE: Uistite sa, že napätie zásuvky elektrickej siete zodpovedá napätiu na štítku nabíjačky batérie.

Batéria (A , Obr. 12) sa dá vybrať zo stroja stlačením dvoch tlačidiel (B). Batéria sa dá potom vytiahnuť.

Nabíjanie batérie:

- zapojte nabíjačku batérie (C) k zásuvke elektrickej siete; prítomnosť napätia signalizuje rozsvietenie červenej kontrolky (D).
- vsuňte batériu (A) na miesto v nabíjačke (C) až nadoraz. Nabíjanie úplne vybitej batérie trvá približne 110 minút (2,5 Ah) a 220 minút (5 Ah). Pri nabíjačke **FAST** sa nabitie zníži na 50 minút (2,5 Ah) a 70 minút (5 Ah).

Fázy nabíjania sú indikované kontrolkou (D):

- nabíjačka batérie zapojená do siete = svieti červená kontrolka.
- vložená batéria, prebieha nabíjanie = bliká zelená kontrolka.

- nabíjanie batérie ukončené = svieti zelená kontrolka.
- skrat = rýchlo bliká červená kontrolka
- prehriatie = pomaly bliká červená kontrolka

Ukončenie nabíjania:

- vyberte batériu (A) z nabíjačky (C) a vsuňte ju do stroja;
- odpojte nabíjačku batérie (C) od zásuvky elektrickej siete.

⚠ POZOR! Kosačka má k dispozícii bezpečnostný okruh, ktorý bráni neautorizovanému používaniu! Pred naštartovaním kosačky musíte vsunúť bezpečnostný kľúč (9, Obr.2) a vyberte ho vždy pri prerušení alebo po ukončení práce.

- Kosačku spúšťajte na voľnom priestranstve, kde nie je vysoká tráva. Preskúmajte priestor na kosenie a očistite ho od kamienkov, kostí, kúskov dreva a podobných predmetov.
- Prečítajte si bezpečnostné pravidlá uvedené v tomto návode.
- Pred naštartovaním motora sa uistite, či nôž nie je zablokovaný.
- Motor zapínajte tak, ako je opísané v návode a s nohami dostatočne vzdialenými od noža.

Zapnutie motora (Obr. 15)

Pri štartovaní vsuňte bezpečnostný kľúč (A) na svoje miesto (B), stlačte tlačidlo (C) a aktivujte páku (D).

⚠ POZOR! V prípade prehriatia sa batéria vypne kvôli bezpečnosti prostredníctvom ochranného okruhu. Vyberte batériu zo stroja a nechajte ju vychladnúť. Po vychladnutí ju bude možné namontovať späť a pokračovať v práci.

6. POUŽITIE

PRVIDLÁ BEZPEČNOSTI

⚠ POZOR!

- Kosačku nikdy nepoužívajte na kosenie mokrej trávy ani na iných šmyklavých povrchoch. Držadlo držte pevne oboma rukami. Kráčajte, nikdy sa neponáhľajte.
- Na šikmých terénoch sa kosí priečne, nikdy nie priamo v stúpaní alebo klesaní; nekoste na príliš strmých svahoch.
- Koste iba za denného svetla alebo so silným umelým osvetlením.
- Uistite sa, že zadný kryt nie je poškodený, je správne namontovaný a plne funkčný, prípadne pri nenasadenom zbernom koši chráni výstupný otvor.
- Ak narazíte na cudzí predmet (kameň, drôt a pod.), vypnite motor a zistite, či sa kosačka nepoškodila; kosačku nikdy znovu nespustte bez opravenia prípadných poškodení.
- Nenakláňajte ani nenadvihujte kosačku pri štartovaní, ani počas kosenia; nechránený nôž by mohol ohroziť nielen vás, iné osoby alebo zvieratá, ale spôsobiť aj iné škody.
- Nestavajte sa čelom ku kosačke s naštartovaným motorom.
- Vždy vypnite motor ak musíte prejsť cez cestu, chodník a podobné terény, alebo aj keď sa prenáša kosačka z jedného miesta na druhé.
- Zastavte motor a vytiahnite bezpečnostný kľúč (9, Obr.2) ešte pred odpojením vaku a pred čistením otvoru na výstup trávy.
- Na svahoch si udržujte vždy pevný a bezpečný postoj.
- Budte maximálne pozorný pri zmene smeru vo svahoch a pri prenose kosačky z jedného miesta na druhé.

- Uistite sa a dbajte na to, aby boli vždy používané originálne (od výrobcu) rezné nástroje.
- Buďte maximálne opatrný pri zmene smeru alebo pri ťahaní kosačky smerom k sebe.
- Nikdy sa nedotýkajte čepelí skôr, ako odpojíte bezpečnostný konektor (9, Obr.2) a skôr, ako sa úplne zastavia.
- Kosačku nikdy nepoužívajte, ak je kôš zlomený alebo zanesený trávou.
- V prípade nezvyčajných vibrácií: skontrolujte škodu, vymeňte poškodené časti a skontrolujte a utiahnite uvoľnené komponenty.

Regulácia výšky kosenia

⚠ POZOR! Nastavte výšku kosenia so zastaveným motorom a s vytiahnutým bezpečnostným kľúčom (9, Obr.2).

Pomocou páčky (A) upravte želanú výšku kosenia (Obr.16).

POZNÁMKA

- Ak je tráva na kosenie príliš vysoká, pokoste ju radšej na dvakrát: prvýkrát na maximálnu výšku, druhýkrát na voliteľnú výšku.
- Trávník koste na "slimáka" z vonku smerom do vnútra.

INDIKÁTOR PLNÉHO KOŠA

Nad košom na zber trávy je klapka indikujúca naplnenie vaku (7, Obr.2). Keď sa klapka nadvihne (A, Obr. 17A), znamená to, že vak sa naplní trávou. Keď je klapka sklopená (A, Obr. 17B), znamená to, že vak je plný a treba ho vyprázdniť.

MULČOVANIE

Na kosačke je namontovaný mulčovací nôž. Táto zostava umožňuje vybrať si medzi tromi rôznymi spôsobmi kosenia trávy:

1. **S nasadeným zberným košom:** mulčovací nôž umožňuje lepšie rozsekanie pokosenej trávy tak, aby sa dosiahlo lepšie naplnenie koša.
2. **S nenasadeným zberným košom a zavretým zadným krytom:** mulčovací nôž ešte lepšie rozseká pokosenú trávu a zanechá ju priamo na pokosenom trávniku.
3. **Mulčovanie:** na skutočné mulčovanie je potrebné namontovať mulčovaciu zátku (C, Obr. 21-22) na dosiahnutie maximálneho rozsekania pokosenej trávy. Mulčovacia zátka (C, Obr. 21-22) kód 66110127R sa namontuje vložením do vyhadzovacieho otvoru pod zadným krytom (D).

POZNÁMKY KU KOSENIU TRÁVY S MULČOVANÍM

Pre použite kosačky s mulčovaním je potrebné, aby tráva nebola vyššia ako 5-6 cm. Avšak je vhodné nepoužívať príliš nízke nastavenie výšky kosačky. Nedodržanie týchto pravidiel môže brániť mulčovaniu a vo vážnejších prípadoch spôsobiť zablokovanie motora.

BOČNÉ VYPRÁZDŇOVANIE (iba pri modeloch, kde je k dispozícii)

Ak pracovník nechce zbierať trávu, ale chce ju nechať na pokosenej ploche, môže využiť bočný odhod (obr. 23), ktorý sa dodáva so strojovým zariadením.

Pri bočnom vyhadzovaní je nevyhnutné odmontovať kôš na trávu a namontovať mulčovaciu zátku (pozri kapitolu „MULČOVANIE“).

Pri montáži bočného odhodu (A, Obr.25) stlačte bezpečnostnú zárazku (E, Obr.24), nadvihnite bočný kryt (B) a pripojte dva jazýčky (C, Obr.25-26) na čap (D). Potom kryt (B, Obr. 27) pusťte, jeho pružina bude držať odhod (A) na mieste.

⚠ POZOR: nesprávna montáž súpravy na bočné vyprázdnenie môže spôsobiť vážne poranenie obsluhujúceho pracovníka alebo iných prítomných osôb.

⚠ POZOR: pri odmontovaní jednotky na bočné vyprázdnenie sa uistite o správnom zatvorení krytu na západku.

KOSENIE (44T - 48T)

Kosačku uvediete do chodu pritiažením páčky pojazdu (C) smerom k rukoväti (B) (Obr. 20).

7. VYPNUTIE MOTORA

Uvoľnite páčku (D) (Obr. 18).

⚠ POZOR! Po uvoľnení páčky (D) sa budú elektrický motor a čepeľ naďalej otáčať približne 3 sekundy!

⚠ POZOR – Pred každým použitím skontrolujte, či uvoľnenie páky motora nespôsobí zastavenie motora do niekoľkých sekúnd. Správna doba zastavenia čepele musí byť kontrolovaná pravidelne v autorizovanom servisnom stredisku.

⚠ POZOR!

ZAKÁZANÉ POUŽITIE

- Kosačka sa smie používať výhradne na kosenie trávnych porastov v súkromných záhradách a parkoch.
- Trávová kosačka sa nesmie používať na rezanie iných materiálov, predovšetkým, ak sú vo vyvýšenej polohe nad terénom, ak by bolo z akéhokoľvek dôvodu nevyhnutné kosačku nadvihnúť.
- Trávová kosačka sa nesmie používať na drvenie konárov ani iného materiálu tvrdšieho ako tráva.
- Trávová kosačka sa nesmie používať na nasávanie ani zber tuhého, prachového materiálu, odpadkov akéhokoľvek druhu, piesku ani štrku z terénu.
- Trávová kosačka sa nesmie používať na vyrovnávanie terénu; čepeľ sa nikdy nesmie dotýkať samotného terénu.
- Trávová kosačka sa nesmie používať na prepravu, tlačenie ani ťahanie iných predmetov, vozíkov a podobne.
- K napájacej zásuvke trávovej kosačky sa nesmú pripieňovať nástroje ani aplikácie, ktoré nie sú povolené výrobcom.

PREPRAVA

- Pre uľahčenie prepravy a uskladnenia, je možné rukoväť zložiť: odskrutkujte kolieska (A, Obr.5), odblokujte držadla (B) a otočte smerom k miestu na batériu (Obr.3).

POZNÁMKA: dajte pozor pri skladaní rukoväte na akékoľvek poškodenie kábla.

- Snímate kôš na zhromažďovanie trávy.
- Kosačku na trávu prenášajte s vypnutým motorom.

⚠ POZOR – Pri preprave trávovej kosačky na vozidle skontrolujte správne a dostatočne silné upevnenie remeňmi. Vytiahnite bezpečnostný kľúč (9, Obr.2), ale batériu neodpájajte. Trávová kosačka sa musí prepravovať vo vodorovnej polohe, pričom sa uistite, že nebudú porušené platné normy pre prepravu strojových zariadení.

8. ÚDRŽBA

Na zaistenie dlhodobého optimálneho fungovania kosačky a s cieľom zvýšenia kvality práce dôsledne dodržiavajte nasledujúce odporúčania pre údržbu.

POUŽÍVAJTE IBA ORIGINALNE NÁHRADNÉ DIELY

⚠ POZOR! Pozorne si prečítajte ak návod na použitie a údržbu batérie a nabíjačky batérie!

⚠ POZOR! Pred vykonávaním akejkoľvek údržby alebo opravy zastavte motor, odpojte batériu a vytiahnite bezpečnostný konektor (9, Obr.2).

OCHLADENIE MOTORA

Aby ste predišli prehriatiu a poškodeniu motora, mriežky na prívod vzduchu na chladenie musia byť vždy čisté, nesmú byť zanesené nečistotami a zvyškami rastlín.

MANIPULÁCIA S BATÉRIOU

1. Batériu musíte uchovávať v priestoroch s teplotou v rozsahu 0° až +45 °C. pokiaľ by hrozilo presiahnutie uvedených teplôt v priestoroch skladovania, odporúčame vám batériu vybrať a uložiť ju na vhodné miesto.
2. Počas používania je batéria chránená proti preťaženiu poistkou, ktorá stroj vypne a zabráni jeho prevádzke.
3. Batéria je vybavená poistkou, ktorá bráni nabitíu, pokiaľ teplota prostredia nie je v rozsahu 0° až +45 °C.
4. Batéria sa dá nabiť kedykoľvek, aj čiastočne, bez toho, že by sa poškodila

ÚDRŽBA KOSIACEHO MECHANIZMU

MIMORIADNA ÚDRŽBA

Po ukončení sezóny, po intenzívnom používaní alebo vždy po dvoch rokoch bežného používania zabezpečte generálnu kontrolu, ktorú musí vykonať špecializovaný technik autorizovaného strediska.

⚠ POZOR! - Všetky operácie údržby, ktoré nie sú uvedené v tomto návode, musia byť vykonané v autorizovanom servisnom stredisku. Na zaručenie stálej a pravidelnej prevádzky trávovej kosačky nezabudnite, že pri prípadnej výmene náhradných dielov bude nevyhnutné použiť výhradne **ORIGINALNE NÁHRADNÉ DIELY**.

⚠ Prípadné nepovolené modifikácie a/alebo použitie neoriginálnych častí príslušenstva, môže spôsobiť vážne alebo aj smrteľné poranenia obsluhujúceho pracovníka alebo tretích osôb.

⚠ S nožom manipulujte s maximálnou opatrnosťou. Používajte vždy ochranné rukavice.

- Po každom použití kosačky vyčistite jej spodnú časť od zvyškov trávy.
- Ostrie noža udržiavajte vždy dobre naostrené.
- Nenaostrený nôž vám neumožní rez dobrej kvality.

⚠ Zdeformovaný, alebo poškodený nôž je potrebné ihneď vymeniť.

NŮŽ (Obr. 19)

⚠ POZOR – Pracujte s navlečenými ochrannými rukavicami, aby ste sa pri kontrole stavu čepelí neporanili. Dávajte pozor, pretože čepele by sa mohli otáčať aj s vypnutým motorom.

⚠ POZOR - Pravidelne kontrolujte, či je svorník (A) utiahnutý na 25 Nm (2,5 kgm).

Ak by postupom času kosenie trávy nebolo uspokojivé, pravdepodobne bude treba nabrúsiť čepele. Zle nabrúsená čepeľ vytrháva trávu a spôsobuje žltnutie a vysychanie trávnik. Ak sú čepele poškodené alebo pokrivené, treba ich vymeniť.

- Brúsenie čepelí je veľmi citlivá operácia. Ak nedosiahnete dokonalé vyváženie čepelí, môže to spôsobiť anomálne vibrácie, ktoré by mohli spôsobiť uvoľnenie čepelí, čo by znamenalo nebezpečenstvo pre pracovníka.

- Čepele musíte namontovať v správnom smere. Nesprávna montáž môže byť príčinou chybného upevnenia s následným uvoľnením čepelí počas práce, čo by znamenalo nebezpečenstvo pre obsluhujúceho pracovníka.

Z tohto dôvodu musí vyváženie a výmenu čepelí vykonať pracovník **nášho autorizovaného servisného strediska.**

⚠ POZOR: Nikdy neopravujte poškodené rezné nástroje zvrácaním, narovnávaním, ani zmenou tvaru. Môže to spôsobiť uvoľnenie rezacieho nástroja, následkom čoho môže byť vážne poranenie.

⚠ POZOR – Mulčovací nôž musí byť namontovaný ako na Obr. 19.

⚠ POZOR - Vždy vymeňte aj svorník (A).

KÔŠ NA ZHROMAŽĎOVANIE TRÁVY

⚠ Zastavte motor a vytiahnite bezpečnostný kľúč (9, Obr.2) ešte pred odpojením vaku a pred čistením otvoru na výstup trávy.

Dôkladne skontrolujte, či kôš na zhromažďovanie nie je namontovaný nesprávne alebo či nie je poškodený. Skontrolujte, či oká koša na zhromažďovanie trávy nie sú zanesené; ak sú zanesené, umyte kôš vodou a pred opätovnou montážou ho nechajte úplne vyschnúť. Ak sa pracuje s poškodeným alebo zaneseným košom na zhromažďovanie trávy, kôš sa nebude dať úplne naplniť.

TABUĽKA ÚDRŽBY

Prosím, nezabudnite, že nasledujúce intervaly údržby sa vzťahujú iba na normálne pracovné podmienky. Ak je vaša každodenná práca namáhavejšia vzhľadom na bežné podmienky, treba intervaly údržby primerane skrátiť.

		Pred každým použitím	Po každom zastavení	Týždenne	Pri poškodení alebo pokazení
Celý stroj	Skontrolujte: praskliny a opotrebovanie	X	X		
Kontroly: hlavný vypínač	Overiť funkčnosť	X	X		
Čepeľ	Skontrolovať: poškodenie a opotrebovanie	X	X		
	Vymeniť				X
Páka pojazdu (Model T)	Skontrolujte činnosť	X			
Zastavenie čepele	Skontrolujte činnosť	X			
Všetky prístupné skrutky a matice	Skontrolovať a utiahnuť			X	
Elektrický kábel medzi bezpečnostným tlačidlom a motorom	Skontrolovať: poškodenie a opotrebovanie			X	
	Vymeniť				X
Kôš na zhromažďovanie trávy so zadnou klapkou	Skontrolujte, či sú opotrebované alebo poškodené	X	X		

9. USKLADNENIE

⚠ POZOR! Pozorne si prečítajte ak návod na použitie a údržbu batérie a nabíjačky batérie!

⚠ POZOR! Pred vykonávaním akejkoľvek údržby alebo opravy zastavte motor, odpojte batériu a vyťahnite bezpečnostný konektor (9, Obr.2).

⚠ Po každom použití kosačky vyčistite jej spodnú časť napríklad škrabkou, nikdy nie s vodou!

- Skontrolujte stav kosačky.
- Skontrolujte, či sú všetky skrutky a matice dobre utiahnuté
- Časti, ktoré by mohli zhrdzavieť (napr. nôž) pred uskladnením nakonzervujte olejom prípadne mazacím tukom.
- Kosačku uskladnite na suché miesto, najlepšie s betónovým podkladom. Na ochranu pred vlhkosťou ju môžete umiestniť na dosky, gumu, alebo pláty.
- Operácie pri uvedení do chodu po zimnom uskladnení sú rovnaké ako pri bežnom naštartovaní stroja (str.82).

⚠ POZOR! Pred uskladnením nechajte motor vychladnúť!

OCHRANA ŽIVOTNÉHO PROSTREDIA

Ochrana životného prostredia je významným a primárnym aspektom pri používaní strojového zariadenia a je na prospech spolužitia osôb a ochranu prostredia, v ktorom žijeme.

- Snažte sa nerušiť okolie.
- Dôsledne dodržiavajte miestne predpisy o likvidácii obalov, oleja, benzínu, akumulátorov, filtrov,

opotrebovaných dielov a všetkých dielov, ktoré by mohli poškodiť životné prostredie. Takéto odpady sa nesmú odhadzovať do zberných nádob komunálneho odpadu, ale musia sa separovať a odovzdať v zberných strediskách na recykláciu odpadu.

Vyradenie z činnosti a likvidácia

Po vyradení strojového zariadenia ho nevyhadzujte voľne v prostredí, ale odovzdajte ho v zbernom stredisku.

Veľká časť materiálov použitých na konštrukciu strojového zariadenia sa dá recyklovať. Všetky kovy (oceľ, hliník, mosadz) možno odovzdať v zbernom stredisku kovových odpadov. Informácie dostanete na správe zberných surovín vo vašej oblasti. Likvidáciu odpadov zo strojového zariadenia treba vykonať v súlade s platnými predpismi na ochranu životného prostredia, aby sa predišlo kontaminácii pozemkov, vzduchu a vody.

⚠ POZOR! Batériu zlikvidujte samostatne, nie so strojom!

V každom prípade bude treba dodržať platné predpisy.

⚠ POZOR! Pozorne si prečítajte ak návod na použitie a údržbu batérie a nabíjačky batérie!

SK

10. TECHNICKÉ ÚDAJE

Šírka záberu	41 cm		46 cm	
	ručný	samochoďný	ručný	samochoďný
Typ pojazdu				
Napätie	40 V DC			
Výška kosenia	MIN 28 mm - MAX 75 mm			
Objem zberného koša	70 ℓ			
Hmotnosť	23 kg	25 kg	27 kg	29 kg

Hladina akustického tlaku	dB (A)	$L_{pA av}$ EN 60335-2-77	76.3	81.5	(1)
Tolerancia	dB (A)		0.7	1.3	
Nameraná hladina akustického výkonu	dB (A)	2000/14/CE	88.2	94.3	(1)
Tolerancia	dB (A)		0.8	0.6	
Zaručená hladina akustického výkonu	dB (A)	L_{WA} 2000/14/CE	89.0	96.0	
Úroveň vibrácií	m/s ²	EN 60335-2-77	< 2.5	< 2.5	(1) (2)
Tolerancia	m/s ²	EN 12096	0.9	0.9	

(1) Maximálna rýchlosť bez záťaže – Baterija je popolnoma napolnjena.

(2) Celková hodnota vyhlásená pre vibrácie bola meraná štandardnou metódou skúšky a môže sa použiť na porovnanie stroja s iným. Celková hodnota vyhlásená pre vibrácie sa môže použiť aj na predbežné hodnotenie expozície pracovníka.

⚠ POZOR: vibrácie počas skutočného používania elektrického nástroja sa môžu líšiť od vyhlásenej hodnoty, v závislosti od použitia nástroja.

Musia sa uviesť všetky bezpečnostné opatrenia na ochranu pracovníka na základe odhadu expozície v skutočných pracovných podmienkach (treba zohľadniť všetky časti prevádzkového cyklu ako doby, kedy je stroj vypnutý, beží naprázdno, ako aj čas štartovania).

11. ES VYHLÁSENIE O ZHODE

Dolupodpísaný,	EMAK spa via Fermi, 4 - 42011 Bagnolo in Piano (RE) ITALY
Vyhlasuje na svoju výhradnú zodpovednosť, že stroj:	
1. Typ:	BATÉRIOVÁ KOSAČKA NA TRÁVU
2. Ochranná značka: / Typ:	EFCO LRi 44P - LRi 44T - LRi 48P - LRi 48T / OLEO-MAC Gi 44 P - Gi 44 T - Gi 48 P - Gi 48 T
3. Identifikácia série:	654 XXX 0001 - 654 XXX 9999 (44P) - 656 XXX 0001 - 656 XXX 9999 (48P) - 657 XXX 0001 - 657 XXX 9999 (48T) - 659 XXX 0001 - 659 XXX 9999 (44T)
Spíňa požiadavky stanovené smernicou	2006/42/EC - 2000/14/EC Annex 1 n°32 - 2011/65/EC - 2014/30/EC - 2014/35/EC
Spíňa požiadavky nasledujúcich harmonizovaných noriem:	EN 60335-1:2012+A11/2014+A13/2017 - EN 60335-2-77:2010 - EN 55014-1:2017 - EN 55014-2:2015 - EN 62233:2008
Typ rezného zariadenia:	rotačný nôž
Šírka rezania	41 cm (44P - 44T) - 46 cm (48P - 48T)
Nameraná hladina akustického výkonu:	88.2 dB(A) (44P - 44T) - 94.3 dB(A) (48P - 48T)
Zaručovaná hladina akustického výkonu:	89.0 dB(A) (44P - 44T) - 96.0 dB(A) (48P - 48T)
Bol dodržaný postup hodnotenia:	Annex VI - 2000/14/EC procedura 1
Názov a adresa notifikovaného orgánu	Eurofins Product Testing Italy S.r.l. via Courgnè, 21 - 10156 Torino (TO) - Italy n° 0477
Miesto výroby:	Bagnolo in piano (RE) Italy - via Fermi, 4
Dátum:	01/04/2021
Technická dokumentácia je uložená v:	Sede Amministrativa. - Direzione Tecnica

12. ZÁRUČNÝ LIST

Tento prístroj bol navrhnutý a zrealizovaný pomocou najmodernejších výrobných techník. Výrobca poskytuje na svoje výrobky 24 mesačnú záruku od dátumu nákupu v prípade používania súkromnými osobami a pri používaní vo voľnom čase. V prípade profesionálneho používania je záruka obmedzená na 12 mesiacov.

Všeobecné záručné podmienky

- 1) Záruka je platná od dátumu nákupu. Výrobca, prostredníctvom predajnej siete a technického servisu, bezplatne vymení časti, ktoré sú chybné v dôsledku chyby materiálu, opracovania alebo výroby. Záruka neuberá kupujúcemu právne nároky vyplývajúce z občianskeho zákonníka v prípade chýb alebo kazov spôsobených predanou vecou.
- 2) Technický personál zasiahne čo najrýchlejšie v časových lehotách, ktoré mu umožnia organizačné požiadavky.
- 3) **Na vyžiadanie záručnej opravy je potrebné predložiť oprávnenému personálu nižšie uvedený záručný list opečiatkovaný predajcom, vyplnený vo všetkých častiach a doplnený nákupnou faktúrou alebo pokladničným blokom, povinným na daňové účely, na**


Fausto Bellamico - President



Emak
s.p.a.

ktorom je uvedený dátum nákupu.

- 4) Záruka sa neuplatňuje v prípade:
 - Zjavne nevykonávanej údržby,
 - Nesprávneho používania výrobku alebo v prípade vykonania zmien na ňom,
 - Použitia nevhodných mazadiel alebo pohonných látok,
 - Použitia neoriginálnych náhradných súčiastok alebo doplnkov,
 - Zásahov vykonaných neoprávnenými osobami.
- 5) Výrobca vyníma zo záruky spotrebné materiály a súčasti, ktoré podliehajú bežnému funkčnému opotrebovaniu.
- 6) Záruka sa nevzťahuje na zásahy modernizácie alebo vylepšenia výrobku.
- 7) Záruka sa nevzťahuje na nastavovanie a údržbu, ktoré by boli nevyhnutné počas záručnej lehoty.
- 8) Prípadné škody spôsobené prepravou musia byť ihneď nahlásené prepravcovi, inak záruku nemožno uplatniť.
- 9) Záruka sa nevzťahuje na prípadné škody, priame alebo nepriame, spôsobené osobám alebo na veciach poruchami prístroja alebo ktoré sú následkom núteného predĺženého pozastavenia jeho používania.

MODEL

VÝROBNÉ Č.

KÚPENÉ OD P.

DÁTUM

PREDAJCA

Neposielajte! Priložte iba k prípadnej žiadosti o technický servis.


SK

13. RIEŠENIE PROBLÉMOV



POZOR: jednotku vždy zastavte a odpojte bezpečnostný konektor, až potom urobte všetky nápravné opatrenia podľa tabuľky dolu, samozrejme okrem tých, pri ktorých sa vyžaduje, aby bola jednotka v chode.

Ak sa vám nepodarilo problém odstrániť ani po overení všetkých príčin, obráťte sa na autorizovaný servis. Ak príčina problému nie je uvedená v tejto tabuľke, obráťte sa na autorizovaný servis.

PROBLÉM	MOŽNÉ PRÍČINY	RIEŠENIE
Motor sa nenašartuje alebo zhasne už po niekoľkých sekundách po našartovaní.	<ol style="list-style-type: none">1. Vybitá alebo nesprávne vložená batéria2. Poškodený elektrický kábel.3. Vsunutá poistka motora spôsobuje prehriatie motora.4. Nie je vsunutý bezpečnostný konektor alebo kľúč5. Mikrospínač štartovacej páky je poškodený6. Poškodená batéria	<ol style="list-style-type: none">1. Batériu nabite alebo vložte správne2. Dajte vymeniť kábel v autorizovanom servisnom stredisku.3. Pred opätovným našartovaním počkajte niekoľko minút.4. Skontrolujte a/alebo vsuňte5. Zavolajte autorizované servisné stredisko6. Zavolajte autorizované servisné stredisko
Motor sa našartuje a funguje, ale čepeľ sa neotáča.  POZOR: nikdy sa nedotýkajte čepele, kým je motor zapnutý.		Okamžite vypnite motor a zavolajte autorizované servisné stredisko.

 **POZOR! Pozorne si prečítajte ak návod na použitie a údržbu batérie a nabíjačky batérie!**

ПЕРЕВОД ОРИГИНАЛЬНОЙ ИНСТРУКЦИИ

Вниманию уважаемых клиентов

Благодарим вас за выбор продукции Emax. Наша сеть дилерских и авторизованных сервисных центров находится в вашем полном распоряжении и готова удовлетворить любые ваши запросы.

ВВЕДЕНИЕ

Для правильного использования машины и для предотвращения несчастных случаев перед началом работы очень внимательно прочтите данное руководство. Здесь даются пояснения по работе различных узлов машины, а также указания по требуемым проверкам и техобслуживанию.

Примечание. Описания и иллюстрации, приведенные в данном руководстве, не считаются строго обязывающими. Фирма-изготовитель оставляет за собой право вносить изменения в конструкцию машины без обязательств обновления этого руководства.

Кроме указаний по эксплуатации и техническому обслуживанию, данное руководство содержит информацию, требующую особого внимания. Такая информация отмечена символами, описанными ниже:

⚠ ВНИМАНИЕ:

- относится к случаям, когда существует риск несчастных случаев, в том числе с летальным исходом, или телесных повреждений или серьезного ущерба имуществу.
- относится к случаям, когда существует риск повреждения устройства или его составных частей.

СОДЕРЖАНИЕ

1. ЗНАЧЕНИЕ ПРЕДУПРЕДИТЕЛЬНЫХ СИМВОЛОВ И ПРАВИЛА БЕЗОПАСНОСТИ	89
2. ЧАСТИ ГАЗОНОКОСИЛКИ	89
3. МЕРЫ ПРЕДОСТОРОЖНОСТИ	89
4. СБОРКА	91
5. ПУСК	91
6. ПРАВИЛА ПОЛЬЗОВАНИЯ	92
7. ОСТАНОВКА ДВИГАТЕЛЯ	93
8. ТЕХНИЧЕСКОЕ ОБСЛУЖИВАНИЕ	93
9. ХРАНЕНИЕ	95
10. ТЕХНИЧЕСКИЕ ХАРАКТЕРИСТИКИ	95
11. ЗАЯВЛЕНИЕ О СООТВЕТСТВИИ	96
12. ГАРАНТИЙНЫЙ СЕРТИФИКАТ	96
13. ПОИСК И УСТРАНЕНИЕ НЕИСПРАВНОСТЕЙ	97

1. ОБЪЯСНЕНИЕ СИМВОЛОВ И ПРАВИЛА БЕЗОПАСНОСТИ (Рис.1)

1. **ВНИМАНИЕ!** - Перед использованием внимательно читайте инструкцию по безопасности.
2. **Опасность отбрасывания предметов и резаных травм верхних конечностей!** - Не позволяйте зрителям находиться в зоне работы.
3. **Опасность резаных травм верхних и нижних конечностей!** Перед каждым техобслуживанием вынимайте предохранительный ключ.
4. Технические данные
5. Тип машины: **АККУМУЛЯТОРНАЯ ГАЗОНОКОСИЛКА**
6. Марка и модель изделия
7. Гарантированный уровень акустической мощности
8. Серийный номер
9. Марка соответствия требованиям CE
10. Год выпуска
11. Класс защиты машины

ИНФОРМАЦИЯ ДЛЯ ПОЛЬЗОВАТЕЛЕЙ



в соответствии с Директивами 2011/65/СЕ и 2012/19/СЕ, касающимися сокращения применения вредных веществ при изготовлении электрической и электронной аппаратуры, а также утилизации отходов.

Помещенный на аппаратуре символ, изображающий перечеркнутый мусорный ящик, означает, что по окончании своего срока службы она **должна** утилизироваться отдельно от других отходов.

Поэтому по окончании срока службы такой аппаратуры пользователь обязан доставить ее в специализированные центры по приемке электрических и электронных отходов или же сдать дилеру при покупке **нового изделия аналогичного типа в соотношении один к одному.**

Специализированный сбор отслужившей свой срок аппаратуры с целью ее последующего направления на переработку и утилизацию, не наносящую вред окружающей среде, способствует предотвращению возможного вредного воздействия на окружающую среду и здоровье людей и благоприятствует вторичной переработке материалов, из которых изготовлена эта аппаратура.

Утилизация изделия, выполненная пользователем в нарушение установленных правил, влечет за собой применение в отношении него санкций, предусмотренных национальным законодательством.

⚠ **ВНИМАНИЕ!** Утилизируйте аккумуляторы отдельно от машины! Изделие, подлежащее вторичной переработке: Ионно-литиевый аккумулятор.

⚠ **ВНИМАНИЕ!** Внимательно прочитайте руководство по эксплуатации и техобслуживанию аккумулятора и зарядного устройства.

2. ЧАСТИ ГАЗОНОКОСИЛКИ (Рис. 2)

1. Рычаг управления работой
2. Ручка
3. Жесткой корзиной
4. Задняя крышка
5. Регулировка высоты кошения
6. Ручка регулировки высоты и фиксации рукоятки
7. Индикатор заполнения травосборника
8. Дверца аккумуляторного отсека
9. Предохранительный ключ
10. Предохранительная кнопка
11. Ручка привода движения колес (44Т-48Т)
12. Боковая дверца (48Р-48Т)

3. ПРАВИЛА БЕЗОПАСНОСТИ

⚠ **ВНИМАНИЕ** - Цепная пила при правильном использовании – это быстрый, удобный и эффективный инструмент, однако при неверном использовании или при несоблюдении должных мер предосторожности она может явиться источником опасности. Для того, чтобы Ваша работа всегда была приятной и безопасной, строго соблюдайте приведенные ниже и в других местах настоящей инструкции.

⚠ **ВНИМАНИЕ!** Система электропитания вашей машины создает очень слабое электромагнитное поле. Это поле может создать помехи для работы некоторых кардиостимуляторов. Во избежание риска серьезных или даже летальных последствий лица с вживленными кардиостимуляторами должны проконсультироваться со своим врачом и изготовителем кардиостимулятора перед тем, как приступить к эксплуатации машины.

⚠ ВНИМАНИЕ! - Использование машины может регламентироваться национальным законодательством.

⚠ ВНИМАНИЕ! Внимательно прочитайте руководство по эксплуатации и техобслуживанию аккумулятора и зарядного устройства.

⚠ ВНИМАНИЕ!

1. Внимательно прочитайте и выполняйте указания, приведенные в настоящем руководстве и на этикетках, установленных на машине.
2. Не разрешайте детям и посторонним лицам стоять в зоне работы машины (5 метров).
3. Не позволяйте использовать газонокосилку лицам, не имеющим для этого необходимого возраста, опыта или физической силы или находящимся под воздействием алкоголя, наркотических или лекарственных средств.
4. Не приближайте руки и ноги к картеру ножа при включенном двигателе.
5. Всегда думайте о собственной безопасности и одевайтесь соответствующим образом. Всегда надевайте крепкие ботинки, ни в коем случае не одевайте сандалии. Перед началом работы обязательно наденьте очки или другие средства для защиты глаз. При работе с газонокосилкой носите всегда длинные брюки.
6. Тщательно ознакомьтесь с принципом работы газонокосилки, с ее органами управления и в частности со способом ее быстрой остановки в случае необходимости.
7. Проверяйте всегда плотность затягивания болтов, винтов и гаек газонокосилки.
8. Перед использованием газонокосилки убедитесь в наличии и правильной установке на ней всех предохранительных и защитных устройств.
9. При временном прекращении работы выключите двигатель и убедитесь, что все вращающиеся органы остановились.
10. Никогда не блокируйте задний дефлектор в поднятом положении.
11. Если вы собираетесь оставить газонокосилку без присмотра, обязательно выключите двигатель и поместите ее на плоскую поверхность.
12. В некоторых случаях действующие местные правила ограничивают возраст оператора и использование машины в определенных условиях.
13. Не забывайте, что владелец или оператор изделия несет ответственность за несчастные случаи или создание опасных ситуаций для третьих лиц или их собственности.
14. Вынимайте предохранительный ключ (9, Рис.2): всякий раз, когда вы оставляете машину; перед тем, как приступить к устранению засорения ножей или отверстия для выброса скошенной травы; в случае снятия травосборника; перед тем, как приступить к любой операции по чистке или ремонту; в случае аномальной вибрации (немедленно проверьте причину явления); после удара о посторонний предмет. Также после удара о постороннее тело в этом случае проверьте газонокосилку на наличие повреждений и устраните их перед повторным запуском машины.
15. Используйте только фирменные режущие устройства.
16. Перед началом работы контролируйте состояние ножа, соответствующего крепежного болта и, вообще, всей системы на отсутствие износа или повреждений.
17. Сохраняйте в целости все этикетки с предохранительными символами или указаниями по безопасности. Если этикетки станут нечитаемыми, их необходимо своевременно заменить (Рис.1).

18. Не используйте машину по назначению, отличному от указанного в настоящем руководстве (стр. 93).
19. Всегда придерживайтесь наших указаний по проведению техобслуживания.
20. Не используйте мотопомпу, если она повреждена, неправильно отремонтирована, неверно собрана или если ее конструкция подверглась несанкционированным изменениям. Запрещается удалять или повреждать предохранительные приспособления. Своевременно заменяйте поврежденные или изношенные предохранительные устройства.
21. Не ремонтируйте цепную пилу самостоятельно и не проводите самостоятельно иных работ, выходящих за рамки текущего техобслуживания. Обращайтесь только в специализированные и авторизованные сервисные центры.
22. При необходимости вывода машины из эксплуатации не оставляйте ее в окружающей среде, а сдайте своему дилеру или в центр сбора отходов.
23. Предоставляйте машину или дайте ее в займы только опытным людям, уже знакомым с машиной и правилами ее эксплуатации. Менее опытным пользователям следует прочитать данную инструкцию перед началом работы.
24. Всегда обращайтесь к своему дилеру для получения прочих разъяснений или при необходимости выполнения каких-либо операций.
25. Тщательно сохраняйте настоящую инструкцию и консультируйтесь с ней перед каждым использованием пилы.
26. Это устройство не предназначено для использования лицами (включая детей) с физическими, сенсорными или психическими нарушениями, а также лицами, не имеющими достаточного опыта и знаний, до тех пор, пока они не будут обучены пользованию устройством под надзором лица, ответственного за их безопасность. Необходимо следить, чтобы дети не играли с устройством.

ЗАЩИТНАЯ ОДЕЖДА

⚠ При работе с газонокосилкой всегда надевайте сертифицированную защитную одежду. Применение защитной одежды не устраняет риск получения травмы, но уменьшает возможные последствия несчастного случая. При выборе защитной одежды руководствуйтесь рекомендациями Вашего доверенного дилера.

Одежда должна быть удобной и не мешать при работе. Надевайте прилегающую к телу защитную одежду. **Защитные куртка и комбинезон являются идеальным решением.**

Надевайте защитные сапоги или ботинки, имеющие противоскользящие подошвы и стальные носки-наконечники.

Надевайте защитные очки или забрало!

Использование шумозащиты; например, наушники или затычки. Применение приспособлений для защиты органов слуха требует особого внимания и осторожности, так как при этом ограничивается способность воспринимать звуковые сигналы об опасности (крики, сигналы предупреждения и т.д.).

УКАЗАНИЯ ПО ИСПОЛЬЗОВАНИЮ АККУМУЛЯТОРОВ

Общие меры предосторожности

- Ни в коем случае нельзя открывать аккумулятор.
- Ни в коем случае не бросайте в огонь отработанные аккумуляторы - **ОПАСНОСТЬ ВЗРЫВА!** -

- Включайте зарядное устройство только в электрические розетки с напряжением, указанным в табличке технических данных.
- Используйте только оригинальный аккумулятор.
- При продолжительном использовании аккумулятор может нагреваться. Перед подзарядкой дайте ему остыть.
- Не храните аккумулятор и зарядное устройство в местах, доступных для детей.
- Ни в коем случае не используйте аккумуляторы в местах, в которых находятся воспламеняемые пары или вещества.
- Заряжайте аккумуляторы только при температуре, лежащей в пределах от 10°C до 40°C.
- Ни в коем случае не храните аккумуляторы в помещениях с температурой более 40°C.
- Ни в коем случае не допускайте короткого замыкания контактов аккумулятора и не подсоединяйте их к металлическим предметам.
- При транспортировке аккумулятора следите за тем, чтобы контакты не касались друг друга, и не используйте для транспортировки металлические контейнеры.
- Короткое замыкание аккумулятора может привести к взрыву. В любом случае, короткое замыкание приводит к повреждению аккумулятора.
- Регулярно проверяйте отсутствие повреждений кабеля зарядного устройства. В случае повреждения кабеля необходимо заменить зарядное устройство.
- Перед постановкой на зимнее хранение необходимо полностью зарядить аккумулятор.
- Подзарядку аккумулятора можно производить только с помощью зарядных устройств, соответствующих стандарту EN 60335-2-29/A11.

4. СБОРКА

УСТАНОВКА РУЧКИ (Рис. 3-4-5)

- Поднимите ручку, как показано на рис. 3, затяните крепежные барашки (А, Рис. 5) после установки ручки (В), установите высоту ручки. Выберите одну из двух возможных позиций (С, Рис. 4).

РЕГУЛИРОВКА ВЫСОТЫ РУЧКИ (Рис. 5)

Отпустите барашки (А) и установите ручку в удобное положение (В).

МЕШОК-ТРАВСОБОРНИК

Установите поперечину (N, Рис.6).

- ▲ **ВНИМАНИЕ!** – Поперечина должна устанавливаться в определенном направлении. Сторона (X, Рис.7) является большей и должна быть обращена наружу травосборника. Сторона (Y) меньше, она должна быть обращена внутрь травосборника. На поперечину следует надавить до упора, чтобы она защелкнулась (Рис.8). **Примечание:** в момент защелкивания слышен щелчок.

Присоедините сетчатую часть мешка (D, Рис.9) к его жесткой части (E) с помощью специальных защелок (F). Начните с задней стороны и закончите по краям.

Рис. 10 - Монтаж пластины на ручке корзины.

УСТАНОВКА ТРАВСОБОРНИКА (Рис. 11)

Поднимите задний дефлектор (G). Закрепите два крюка (H) на ось дефлектора (I). Опустите задний дефлектор и убедитесь, что он полностью покрывает верхнюю часть травосборника.

Монтаж аккумулятора

- Откройте крышку аккумуляторного отсека (8, рис.2).
- Вставьте аккумулятор в гнездо так, чтобы зафиксировать его (рис.12).

▲ **ВНИМАНИЕ!** Используйте только оригинальные аккумуляторы. Использование аккумуляторов неверного типа может создать опасность возгорания, взрыва и травм.

▲ **ВНИМАНИЕ:** в моделях 44Т, 48Р и 48Т можно использовать только батареи 5 Ач.

Снятие аккумулятора

- Откройте крышку аккумуляторного отсека (8, рис.2).
- Нажмите на обе кнопки (В), чтобы вынуть аккумулятор (А, рис.12).

▲ **ВНИМАНИЕ!** Внимательно прочитайте руководство по эксплуатации и техобслуживанию аккумулятора и зарядного устройства.

5. ВКЛЮЧЕНИЕ

ПОДГОТОВКА К РАБОТЕ

ПРОВЕРКА СОСТОЯНИЯ МАШИНЫ

▲ **ВНИМАНИЕ!** Убедитесь, что аккумулятор не вставлен в свой отсек.

Перед началом работы необходимо:

- убедиться в том, что движения выключателя и предохранителя выполняются свободно и не требуют приложения чрезмерных усилий, и что при отпускании они быстро и автоматически возвращаются в нейтральное положение;
- убедиться, что, если не нажать на предохранитель, выключатель остается заблокированным;
- проверить, чтобы каналы прохождения охлаждающего воздуха не были засорены;
- проверить, чтобы ручки и защитные ограждения машины были чистыми и сухими, а также правильность их установки и надежность крепления к машине;
- убедиться в отсутствии повреждений устройств резки и защитных ограждений;
- проверить, чтобы на машине не было признаков износа или повреждений, вызванных ударами или другими причинами, и при необходимости выполнить необходимый ремонт;
- убедиться в хорошем состоянии аккумулятора и отсутствии на нем признаков каких-либо повреждений. Не используйте машину с поврежденным или изношенным аккумулятором;
- заряжайте аккумулятор согласно методике, описанной в главе «Зарядка аккумулятора».

ПРОВЕРКА СОСТОЯНИЯ АККУМУЛЯТОРА (Рис.13)

Для проверки уровня заряда аккумулятора (А) нажмите кнопку (В), активирующую 4 светодиода (С), состояние которых имеет следующее значение:

Горят 4 светодиода = Автономность = 4/4

Горят 3 светодиода = Автономность = 3/4

Горят 2 светодиода = Автономность \geq 2/4

Горит 1 светодиод = Автономность \leq 1/4

1 мигающий светодиод = аккумулятор разряжен

4 мигающих светодиода = перегрев

ЗАРЯДКА АККУМУЛЯТОРА (Рис.14)

ОСТОРОЖНО: Убедитесь, что напряжение в электрической розетке соответствует указанному на этикетке зарядного устройства.

Чтобы вынуть аккумулятор (А, рис.12) из машины, нажмите на обе кнопки (В) и извлеките аккумулятор из отсека.

Для подзарядки аккумулятора:

- включите зарядное устройство (С) в электрическую розетку; загоревшийся красный индикатор (D) укажет на наличие напряжения.
- вставьте аккумулятор (А) в соответствующий отсек в зарядном устройстве (С), надавив на него до упора. Подзарядка полностью разряженного аккумулятора требует примерно 110 минут (2,5 Ач) и 220 минут (5 Ач). С зарядным устройством **FAST** зарядка сокращается до 50 минут (2,5 Ач) и 70 минут (5 Ач).

На текущий этап процесса подзарядки указывает индикатор (D):

- зарядное устройство подсоединено = горит красный индикатор.
- аккумулятор вставлен, и выполняется подзарядка = мигает зеленый индикатор.
- подзарядка аккумулятора завершена = горит зеленый индикатор.
- короткое замыкание = быстро мигает красный индикатор
- перегрев = медленно мигает красный индикатор

По окончании подзарядки:

- выньте аккумулятор (А) из зарядного устройства (С) и установите его на машину;
- отсоедините зарядное устройство (С) от электрической розетки.

⚠ ВНИМАНИЕ! Газонокосилка оснащена предохранительным устройством для предотвращения ее несанкционированного использования. Перед включением газонокосилки необходимо вставить предохранительный ключ (9, Рис.2); вынимайте его всякий раз перед тем, как прервать или завершить работу.

- Производите запуск двигателя на открытой площадке вдали от высокой травы. Удалите камни, палки, провода и т.п. с площадки, на которой производится запуск двигателя и кошение травы.
- Внимательно прочитайте правила безопасности, изложенные в этой инструкции.
- Перед запуском двигателя убедитесь, что ножи вращаются свободно.
- При запуске двигателя соблюдайте приведенные в соответствующих инструкциях указания и держите ноги на безопасном расстоянии от ножа.

Запуск двигателя (Рис. 15)

Для включения вставьте предохранительный ключ (А) в соответствующее гнездо (В), нажмите кнопку (С) и приведите в действие рычаг (D).

⚠ ВНИМАНИЕ! В случае перегрева по соображениям безопасности аккумулятор выключается вследствие срабатывания специального предохранительного устройства. Выньте аккумулятор из машины и дайте ему остыть. После того как он остынет, можно снова установить его на машину и продолжить работу.

6. ПРАВИЛА ПОЛЬЗОВАНИЯ

ПРАВИЛА БЕЗОПАСНОСТИ

⚠ ВНИМАНИЕ!

- Никогда не используйте газонокосилку для кошения мокрой травы или на скользких поверхностях. Крепко держите руку обеими руками. Двигайтесь шагом, ни в коем случае не бегом.
- На наклонных поверхностях косите всегда поперек склона, а на вверх или вниз по нему; не косите на слишком крутых склонах.

- Косите всегда при дневном свете или же при надлежащем искусственном освещении.
- Убедитесь в правильной установке задней крышки.
- В случае удара о какой-либо твердый предмет, немедленно остановите двигатель и проверьте газонокосилку на отсутствие повреждений. При выявлении повреждения обязательно устранили его перед повторным использованием машины.
- При запуске газонокосилки не наклоняйте ее: открытый нож может причинить вред.
- Не останавливайтесь перед газонокосилкой с включенным двигателем.
- При пересечении дорожек и других проходов, а также при перемещении машины с одного места на другое, всегда выключайте двигатель.
- Перед тем как снимать травосборник или прочищать отверстие для выброса травы, заглушите двигатель и выньте предохранительный ключ (9, Рис.2).
- При работе на склонах сохраняйте устойчивое положение.
- Будьте очень осмотрительными при изменении направления работы на склонах, а также при перемещении газонокосилки с одного рабочего места на другое.
- Используйте только фирменные режущие устройства.
- Действуйте очень осмотрительно при изменении направления работы или в случае притаскивания газонокосилки к себе.
- Ни в коем случае не касайтесь ножей до отсоединения предохранительного разъема (9, Рис.2) и до их полной остановки.
- Ни в коем случае не используйте газонокосилку, если травосборник поврежден или забился травой.
- В случае аномальных вибраций проверьте, нет ли на машине повреждений, замените поврежденные компоненты и затяните ослабленные соединения.

Регулировка высоты скашивания

⚠ ВНИМАНИЕ! Осуществляйте регулировку высоты скашивания только при остановленном двигателе и вынудом предохранительном ключе (9, Рис.2).

Для изменения высоты скашивания на нужную используйте рычаг (А) (Рис.16).

ВНИМАНИЕ:

- Если трава слишком высокая: установите максимальную высоту кошения, установите желаемую высоту.
- Косите траву по спирали, с внешней стороны участка внутрь.

ИНДИКАТОР ЗАПОЛНЕНИЯ ТРАВΟΣБОРНИКА

Над травосборником находится дефлектор-индикатор его заполнения (7, Рис.2). Когда дефлектор поднят (А, Рис.17А), это означает, что травосборник заполняется травой. Когда же дефлектор опущен (А, Рис.17Е), это означает, что травосборник полон, и его необходимо опорожнить.

МУЛЬЧИРОВАНИЕ

На газонокосилках серийно установлены мульчирующий нож. Такая конфигурация позволяет выбирать различные режимы кошения травы:

1. **С установленным мешком-травосборником:** мульчирующий нож обеспечивает большее измельчение скошенной травы для улучшения плотности заполнения мешка.
2. **При снятом мешке-травосборнике и закрытом заднем дефлекторе:** мульчирующий нож обеспечивает хорошее измельчение скошенной травы, что позволяет выбрасывать ее прямо на газон.
3. **Мульчирование:** для выполнения подлинного мульчирования в узком смысле этого слова необходимо установить заглушку для мульчирования (С, Рис. 21-22) которая обеспечивает максимальное измельчение травы. Заглушка для мульчирования (С, Рис. 21-22) код. 66110127R вставляется в отверстие, расположенное под задним дефлектором (D).

УКАЗАНИЯ ПО КОСЬБЕ С НАБОРОМ MULCHING

При использовании косилки с набором mulching высота травы должна быть не более 5-6 см. Рекомендуется также не работать при слишком низкой регулировке косилки по высоте. Несоблюдение вышеприведенных указаний может быть причиной неправильной работы набора mulching, а в некоторых случаях сбой двигателя.

БОКОВОЙ ВЫБРОС (только на моделях, оснащенных соответствующим образом)

Если оператор не хочет собирать траву, ее можно оставить на земле, используя поставляемый вместе с машиной дефлектор бокового выброса (Рис.23).

Для использования бокового выброса необходимо демонтировать травосборник и установить заглушку для мульчирования (см. главу "МУЛЬЧИРОВАНИЕ").

Для установки дефлектора бокового выброса (А, Рис. 25) нажмите на предохранительный стопор (Е, Рис. 24), поднимите боковой щиток (В) и зацепите оба язычка (С, Рис.25-26) за ось (D). Затем отпустите дверцу (В, Рис.27), и ее пружина зафиксирует дефлектор (А).

⚠ ВНИМАНИЕ! Неверная установка дефлектора бокового выброса может привести к тяжелым травмам оператора или находящихся поблизости людей.

⚠ ВНИМАНИЕ! При демонтаже узла бокового выброса удостоверьтесь, что боковой щиток правильно закрыт с помощью соответствующей защелки.

КОШЕНИЕ (44Т - 48Т)

Для начала движения плавно потяните рычаг (С) назад к основной ручке (В, Рис. 20).

7. ОСТАНОВКА ДВИГАТЕЛЯ

Отпустите рычаг (D, рис. 18).

⚠ ВНИМАНИЕ! После отпущения рычага (D) электродвигатель и нож продолжают вращаться в течение еще примерно 3 секунд!

⚠ ВНИМАНИЕ! – Перед каждым использованием убеждайтесь, что при отпущении рычага двигателя он останавливается в течение нескольких секунд. Периодически обращайтесь в авторизованный сервисный центр для проверки правильности времени остановки ножа.

⚠ ВНИМАНИЕ!

ЗАПРЕЩЕННЫЕ СПОСОБЫ ПРИМЕНЕНИЯ

- Газонокосилку следует применять только для кошения травы на личных садовых и парковых участках.
- Газонокосилка **не** должна использоваться для резки других материалов, в частности, тех, которые настолько выше уровня земли, что для их резки пришлось бы поднимать газонокосилку.
- Газонокосилка не должна использоваться для измельчения веток или материалов, которые прочнее и тверже травы.
- Газонокосилка не должна использоваться для удаления с почвы или всасывания твердых материалов, пыли, всевозможных отходов, песка или гальки.
- Газонокосилка не должна использоваться для выравнивания рельефа грунта или срезания его неровностей; нож никогда не должен касаться земли.
- Газонокосилка не должна использоваться для транспортировки, толкания или буксировки других предметов, тележек и т.д.

- Запрещается подсоединять к валу отбора мощности газонокосилки устройства или приспособления, не указанные изготовителем.

ТРАНСПОРТИРОВКА

- При транспортировке и хранении ручки управления могут быть сложены: открутите ручки (А, Рис.5), разблокируйте рукоять (В) и поверните к аккумуляторному отсеку (Рис.3).

ВНИМАНИЕ: будьте внимательны, чтобы не допустить пережимания и скручивания электрического кабеля.

- Снимите травосборник.
- Транспортируйте газонокосилку с выключенным двигателем.

⚠ ВНИМАНИЕ! – При транспортировке газонокосилки на транспортном средстве, убедитесь, что она правильно и надежно закреплена на нем с помощью ремней. Выньте предохранительный ключ (9, Рис.2), но не отсоединяйте аккумулятор. Газонокосилку следует транспортировать в горизонтальном положении, убедившись, что при этом не нарушаются прочие правила транспортировки соответствующего оборудования.

8. ТЕХНИЧЕСКОЕ ОБСЛУЖИВАНИЕ

Для сохранения неизменно оптимального функционирования вашей газонокосилки с течением времени и для обеспечения высокого качества работы скрупулезно придерживайтесь рекомендаций в отношении операций техобслуживания.

ИСПОЛЬЗУЙТЕ ТОЛЬКО ОРИГИНАЛЬНЫЕ ЗАПЧАСТИ

⚠ ВНИМАНИЕ! Внимательно прочитайте руководство по эксплуатации и техобслуживанию аккумулятора и зарядного устройства.

⚠ ВНИМАНИЕ! Перед тем как приступать к любой операции по чистке или техобслуживанию, заглушите двигатель и отсоедините аккумулятор и предохранительный разъем (9, Рис.2).

ОХЛАЖДЕНИЕ ДВИГАТЕЛЯ

Во избежание перегрева и повреждения электродвигателя воздухозаборные решетки всегда следует поддерживать в чистоте и не допускать скопления на них отходов кошения.

ОБРАЩЕНИЕ С АККУМУЛЯТОРОМ

1. Аккумулятор следует хранить в помещениях с температурой окружающей среды от 0° до +45°С. В случае хранения машины в месте, в котором имеется риск выхода температуры за эти пределы, целесообразно снять с нее аккумулятор и поместить на хранение в подходящем для этого помещении.
2. В ходе эксплуатации аккумулятор защищается от полной разрядки с помощью защитного устройства, выключающего машину и блокирующего ее работу.
3. Аккумулятор оснащен защитным устройством, не допускающим его подзарядку в случае, если температура окружающей среды лежит за пределами диапазона от 0° до +45°С.
4. Подзарядку аккумулятора, в том числе частичную, можно производить в любой момент; при этом отсутствует опасность его повреждения.

ОБСЛУЖИВАНИЕ РЕЖУЩЕГО ИНСТРУМЕНТА

ТЕХОСМОТР

Рекомендуется по окончании сезона в случае интенсивной эксплуатации и раз в два года при нормальной эксплуатации обращаться к специалисту по сервисному обслуживанию для проведения полного техосмотра.

⚠ Все работы по техобслуживанию не описанные в этом руководстве, должны проводиться в авторизованном сервисном центре. Помните, что для обеспечения правильного и бесперебойного функционирования газонокосилки при необходимости замены каких-либо деталей следует использовать только **ОРИГИНАЛЬНЫЕ ЗАПЧАСТИ**.

⚠ Внесение самовольных модификаций или использование неоригинальных принадлежностей может привести к тяжелым и смертельным травмам оператора и третьих лиц.

⚠ Будьте осторожны при работе с лезвием. Используйте защитные перчатки.

- Каждый раз после кошения тщательно очищайте косилку.
- Лезвия должны быть острыми.
- Заточенное лезвие залог хорошей работы косилки.

⚠ Внимание - Сломанный или поврежденный нож опасен, замените его.

ЛЕЗВИЕ (Рис. 19)

⚠ ВНИМАНИЕ – Проверяя состояние ножей, надевайте защитные перчатки. Будьте осторожны, потому что ножи могут вращаться и после выключения двигателя.

⚠ ВНИМАНИЕ! - Периодически проверяйте, чтобы болт (А) был затянут с моментом 25 Нм (2,5 кгм).

Если с течением времени качество скашивания травы перестает быть удовлетворительным, вероятно, ножи нуждаются в заточке. Плохо заточенный нож ров рвет траву и приводит к пожелтению газона. Если ножи повреждены или согнуты, их необходимо заменить.

- Заточка ножей является операцией, требующей очень большого внимания. Если не обеспечить их идеальную балансировку, могут возникнуть аномальные вибрации, ведущие к раскручиванию болтов крепления ножей с опасными последствиями для оператора.

- Ножи должны быть установлены в правильном направлении. Неверный монтаж может помешать правильному завинчиванию болтов, ведущему к их последующему раскручиванию во время работы с опасными последствиями для оператора.

По этим причинам балансировка и замена ножей должны осуществляться специалистами нашего **авторизованного сервисного центра**.

⚠ ПРЕДОСТЕРЕЖЕНИЕ: Никогда не ремонтируйте поврежденные режущие насадки путем сварки, рихтовки или изменения их формы. Это может привести к отделению частей режущих насадок с последующей серьезной или даже летальной травмой.

⚠ ВНИМАНИЕ! Мульчирующий нож должен быть установлен так, как показано на Рис.19.

⚠ ВНИМАНИЕ! - Всегда заменяйте также болт (А).

ТРАВСОБОРНИК

⚠ Заглушите двигатель и выньте ключ безопасности (9, рис.2) перед снятием мешка или очисткой отверстия для выгрузки травы.

Периодически проверяйте правильность установки травосборника и отсутствие повреждений на нем. Убедитесь, что ячейки травосборника не засорены; в противном случае промойте его водой и дайте полностью высохнуть перед установкой на место. В случае работы с поврежденным травосборником или с забитыми травой ячейками полного заполнения травосборника не получится.

ТАБЛИЦА ТЕХОБСЛУЖИВАНИЯ

Обращаем Ваше внимание на то, что указанные интервалы техобслуживания предполагают использование устройства в нормальных рабочих условиях. Если повседневные условия эксплуатации устройства являются более тяжелыми, интервалы между операциями техобслуживания должны быть сокращены соответствующим образом.		Каждый раз перед использованием	После каждого периода неиспользования	Каждую неделю	В случае повреждения или неисправности
Вся машина	Проверьте: наличие трещин и износа	X	X		
Органы управления: Выключатель	Проверить работоспособность	X	X		
Нож	Проверить: повреждения и износ	X	X		
	Заменить				X
Рычаг движения (Модель Т)	Проверьте функционирование	X			
Остановка ножа	Проверьте функционирование	X			
Все доступные винты и гайки	Проверить и затянуть			X	
Электрический кабель, соединяющий предохранительную кнопку с электродвигателем	Проверить: повреждения и износ			X	
	Заменить				X
Травосборник и задний дефлектор	Проверьте на износ и повреждения	X	X		

9. ХРАНЕНИЕ

⚠ ВНИМАНИЕ! Внимательно прочитайте руководство по эксплуатации и техобслуживанию аккумулятора и зарядного устройства.

⚠ ВНИМАНИЕ! Перед тем как приступить к любой операции по чистке или техобслуживанию, заглушите двигатель и отсоедините аккумулятор и предохранительный разъем (9, Рис.2).

⚠ Очищайте нижнюю часть машины после каждого использования, но никогда не пользуйтесь для этой цели водой.

- Убедитесь, что косилка находится в рабочем состоянии.
- Тщательно проверьте крепление всех болтов и гаек.
- Чтобы предотвратить коррозию отдельных частей косилки, смажьте их смазкой или маслом.
- Храните косилку в сухом месте, защитите лезвие и корпус от попадания влаги.
- Процедуры ввода в эксплуатацию после периода зимнего хранения идентичны тем, которые используются при обычном запуске машины (стр.91).

⚠ ВНИМАНИЕ! Перед постановкой машины на хранение дайте мотору остыть.

ОХРАНА ОКРУЖАЮЩЕЙ СРЕДЫ

Защита окружающей среды должна быть важным и приоритетным аспектом использования машины, для улучшения общества и среды, в которой мы живем.

- Не нарушайте покой окружающих.

- Тщательно следуйте местным правилам в области утилизации упаковочных материалов, масла, бензина, аккумуляторов, фильтров, износившихся деталей или любых веществ, способных оказать сильное воздействие на окружающую среду; эти отходы нельзя выбрасывать в мусорные контейнеры, их необходимо сдать отдельно в специальные центры по приему отходов, которые обеспечат их переработку.

Слом и утилизация

При выводе машины из эксплуатации, не выбрасывайте ее в окружающую среду, а сдайте в центр по сбору отходов. Большую часть материалов, из которой изготовлена машина, можно переработать; все металлические части (из стали, алюминия, латуни) можно сдать в пункт приема металлолома. Для получения дополнительной информации обращайтесь в местную службу по сбору отходов. При утилизации отходов, полученных при выводе машины из эксплуатации, необходимо бережно относиться к охране окружающей среды, избегая загрязнения почвы, воздуха и воды.

⚠ ВНИМАНИЕ! Утилизируйте аккумуляторы отдельно от машины!

В любом случае необходимо соблюдать действующее местное законодательство.

⚠ ВНИМАНИЕ! Внимательно прочитайте руководство по эксплуатации и техобслуживанию аккумулятора и зарядного устройства.

10. ТЕХНИЧЕСКИЕ ДАННЫЕ

Тормо3 Двигателя	41 cm		46 cm	
	толчковая	самоходная	толчковая	самоходная
Тяга				
Напряжение	40 V DC			
Ручной	MIN 28 mm - MAX 75 mm			
Несамостоятельная	70 ℓ			
Самостоятельная	23 kg	25 kg	27 kg	29 kg

Уровень звукового давления	dB (A)	$L_{pA av}$ EN 60335-2-77	76.3	81.5	(1)
Погрешность	dB (A)		0.7	1.3	
Измеренный уровень звуковой мощности	dB (A)	2000/14/CE	88.2	94.3	(1)
Погрешность	dB (A)		0.8	0.6	
Допустимый уровень звукового давления	dB (A)	L_{WA} 2000/14/CE	89.0	96.0	
Уровень вибрации	m/s ²	EN 60335-2-77	< 2.5	< 2.5	(1) (2)
Погрешность	m/s ²	EN 12096	0.9	0.9	

(1) Макс. скорость на холостом ходу – Аккумулятор полностью заряжен.

(2) Декларированное значение полной вибрации измерено на основе стандартной методики и может использоваться для сравнения характеристик одного инструмента с другим; декларированное значение полной вибрации может также использоваться для предварительной оценки вибрационной экспозиции.

⚠ ВНИМАНИЕ! Величина вибрация, создающейся при реальной эксплуатации электроинструмента, может отличаться от декларированного значения полной вибрации в зависимости от режимов его использования.

Должны быть идентифицированы меры безопасности для защиты оператора на основе оценки экспозиции в реальных условиях эксплуатации (с учетом всех составляющих рабочего цикла, таких как периоды времени, в течение которых инструмент является выключенным, и периоды времени, когда он не используется - кроме периода запуска).

11. ЗАЯВЛЕНИЕ О СООТВЕТСТВИИ

Я, нижеподписавшийся	ЕМАК spa via Fermi, 4 - 42011 Bagnolo in Piano (RE) ITALY
заявляю под собственной ответственностью, что машина:	
1. Род:	АККУМУЛЯТОРНАЯ ГАЗОНОКОСИЛКА
2. Марка: / Тип:	EFCO LRi 44P - LRi 44T - LRi 48P - LRi 48T / OLEO-MAC Gi 44 P - Gi 44 T - Gi 48 P - Gi 48 T
3. Серийный номер	654 XXX 0001 - 654 XXX 9999 (44P) - 656 XXX 0001 - 656 XXX 9999 (48P) - 657 XXX 0001 - 657 XXX 9999 (48T) - 659 XXX 0001 - 659 XXX 9999 (44T)
соответствует предписаниям директивы	2006/42/EC - 2000/14/EC Annex 1 n°32 - 2011/65/EC - 2014/30/EC - 2014/35/EC
соответствует требованиям следующих гармонизированных норм:	EN 60335-1:2012+A11/2014+A13/2017 - EN 60335-2-77:2010 - EN 55014-1:2017 - EN 55014-2:2015 - EN 62233:2008
Тип режущего устройства:	роторное лезвие
Ширина вырезывания:	41 cm (44P - 44T) - 46 cm (48P - 48T)
Измеренный уровень звуковой мощности	88.2 dB(A) (44P - 44T) - 94.3 dB(A) (48P - 48T)
Гарантируемый уровень звуковой мощности	89.0 dB(A) (44P - 44T) - 96.0 dB(A) (48P - 48T)
Используемые процедуры по оценке соответствия требованиям:	Annex VI - 2000/14/EC procedura 1
Название и адрес уведомителя	Eurofins Product Testing Italy S.r.l. via Courgnè, 21 - 10156 Torino (TO) - Italy n° 0477
Сделано в:	Bagnolo in piano (RE) Italy - via Fermi, 4
Дата:	01/04/2021
Техническая документация хранящаяся в:	административном отделе. - Техническое руководство



 Fausto Bellamico - President

12. ГАРАНТИЙНОЕ СВИДЕТЕЛЬСТВО

Настоящая машина была разработана и изготовлена использованием наиболее современных технологических процессов. Фирма-изготовитель дает гарантию на свои изделия в течение 24 месяцев со дня покупки при условии, что они применяются для личного и непрофессионального пользования. В случае профессионального использования гарантия действует в течение 12 месяцев.

Общие гарантийные условия

- 1) Гарантийный срок отсчитывается от даты покупки. Изготовитель, через свою торговую сеть и центры сервисного обслуживания, обеспечивает безвозмездную замену частей, вышедших из строя в результате дефектов материалов или производственных дефектов. Настоящая гарантия не ущемляет законных прав покупателя по гражданскому кодексу в отношении последствий дефектов или недостатков проданного ему изделия.
- 2) Обслуживающий персонал будет оказывать содействие как можно скорее с учетом графика организации.
- 3) **Гарантийные услуги предоставляются только по предъявлении уполномоченному персоналу нижеприведенного гарантийного талона, полностью заполненного и с печатью продавца, вместе со счетом или чеком или другим обязательным по налоговому законодательству документом, удостоверяющим дату**

покупки.

- 4) Гарантии изделие аннулируется в следующих случаях:
 - явное пренебрежение техобслуживанием,
 - использование изделия не по назначению или нарушение его целостности,
 - использование неподходящей смазки или топлива,
 - использование неоригинальных запасных частей или принадлежностей,
 - выполнение на машине работ не уполномоченных персоналом.
- 5) Из гарантии исключены расходные материалы и те части, которые подвергаются нормальному износу при эксплуатации.
- 6) Из гарантийных услуг исключены работы по обновлению и улучшению изделия.
- 7) Гарантия не покрывает наладочные работы и операции по техобслуживанию, могущие потребоваться в течение гарантийного срока.
- 8) О любых повреждениях, причиненных во время перевозки, необходимо немедленно сообщить транспортному предприятию, в противном случае гарантия утратит силу.
- 9) Гарантия не покрывает никакие прямые или косвенные убытки, причиненные людям или имуществу вследствие повреждений или длительного принудительного простоя машины.

МОДЕЛЬ

СЕРИЙНЫЙ НОМЕР

КУПЛЕН ГОСПОДИНОМ

ДАТА

ДИЛЕР

Не прислать отдельно! Приложить к заявке на оказание гарантийной технической помощи.

13. ПОИСК И УСТРАНЕНИЕ НЕИСПРАВНОСТЕЙ



ВНИМАНИЕ! Всегда останавливайте машину и отсоединяйте кабель питания перед тем, как приступать к выполнению всех операций, указанных в нижеприведенной таблице, за исключением тех случаев, когда их необходимо выполнять на работающей машине.

Если после выполнения всех проверок неисправность остается, обратитесь в авторизованный сервисный центр. В случае появления неисправности, не указанной в этой таблице, обратитесь в авторизованный сервисный центр.

НЕИСПРАВНОСТЬ	ВОЗМОЖНЫЕ ПРИЧИНЫ	СПОСОБ УСТРАНЕНИЯ
Двигатель не запускается или глохнет через несколько секунд после запуска.	<ol style="list-style-type: none"> 1. Аккумулятор разряжен или неверно установлен 2. Поврежденный электрический кабель. 3. Вследствие перегрева двигателя сработало защитное устройство. 4. Не установлен предохранительный разъем или ключ 5. Поврежден микропереключатель рычага запуска 6. Поврежденный аккумулятор 	<ol style="list-style-type: none"> 1. Зарядите аккумулятор или правильно установите его 2. Обратитесь в авторизованный сервисный центр для выполнения замены кабеля. 3. Подождите несколько минут и снова повторите попытку запуска. 4. Проверьте и/или установите на место 5. Обратитесь в авторизованный сервисный центр 6. Обратитесь в авторизованный сервисный центр
<p>Двигатель запускается и работает, но цепь не вращается</p> <p>ВНИМАНИЕ: не дотрагивайтесь до цепи, пока двигатель работает</p>		<p>Немедленно выключите двигатель и обратитесь в авторизованный сервисный центр.</p>

ВНИМАНИЕ! Внимательно прочитайте руководство по эксплуатации и техобслуживанию аккумулятора и зарядного устройства.

ПЕРЕКЛАД ОРИГІНАЛЬНИХ ІНСТРУКЦІЙ

Шановний покупцю!

Дякуємо за те, що обрали продукцію марки Etnak. Фахівці дилерської мережі та сервісних центрів готові проконсультувати Вас з будь-яких питань.

ВСТУП

Для правильного використання машини та попередження нещасних випадків не можна починати роботу без ретельного вивчення цієї інструкції. У посібнику надаються пояснення щодо роботи різних вузлів та інструкції щодо необхідних перевірок і технічного обслуговування.

УВАГА: Описи та ілюстрації, що містяться в цьому посібнику, не вважаються директивними. Виробник залишає за собою право вносити зміни, не беручи зобов'язань щодо оновлення цього посібника.

Окрім інструкцій з експлуатації й технічного обслуговування цей посібник містить інформацію, яка вимагає особливої уваги. Така інформація позначена такими символами:

УВАГА:

- стосується випадків, коли існує небезпека нещасного випадку чи травмування, в тому числі з летальними наслідками, або серйозного пошкодження майна.
- стосується випадків, коли існує ризик пошкодження пристроїв або окремих компонентів.

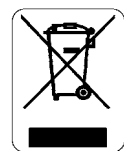
ЗМІСТ

1. ПОЯСНЕННЯ СИМВОЛІВ ТА ЗАСТЕРЕЖЕННЯ З ТЕХНІКИ БЕЗПЕКИ _____	98
2. КОМПОНЕНТИ ГАЗОНОКОСАРКИ _____	98
3. ПРАВИЛА ТЕХНІКИ БЕЗПЕКИ _____	98
4. СКЛАДАННЯ _____	100
5. ЗАПУСК _____	100
6. ПРАВИЛА ЕКСПЛУАТАЦІЇ _____	101
7. ЗУПИНКА ДВИГУНА _____	102
8. ТЕХНІЧНЕ ОБСЛУГОВУВАННЯ _____	102
9. ЗБЕРІГАННЯ _____	104
10. ТЕХНІЧНІ ХАРАКТЕРИСТИКИ _____	104
11. ДЕКЛАРАЦІЯ ВІДПОВІДНОСТІ _____	105
12. ГАРАНТІЙНИЙ СЕРТИФІКАТ _____	105
13. ВИРІШЕННЯ ПРОБЛЕМ _____	106

1. ПОЯСНЕННЯ СИМВОЛІВ ТА ПРАВИЛА ТЕХНІКИ БЕЗПЕКИ (Мал.1)

1. **УВАГА!** - Перед використанням машини прочитайте інструкції з експлуатації й технічного обслуговування.
2. **Ризик викидання предметів чи уламків та отримання порізів на руках!** - Не дозволяйте нікому наближатись під час роботи.
3. **УВАГА!** - **Ризик отримання порізів на руках та ногах!** ійміть запобіжний ключ перш, ніж розпочинати технічне обслуговування.
4. Технічні характеристики
5. Назва машини: **АКУМУЛЯТОРНА ГАЗОНОКОСАРКА.**
6. Марка й модель машини.
7. Гарантований рівень звукової потужності
8. Серійний номер
9. Маркування відповідності вимогам ЄС
10. Рік виготовлення
11. Клас захисту машини

ІНФОРМАЦІЯ ДЛЯ КОРИСТУВАЧА




Відповідно до Директив 2011/65 / CE та 2012/19 / CE, що стосуються скорочення використання небезпечних речовин у електричному й електронному обладнанні та утилізації відходів.


Символ закресленого сміттевого контейнера на виробі означає, що після виведення з експлуатації його **не можна** викидати разом з іншими побутовими відходами.

Після виведення з експлуатації користувач має здати пристрій у відповідний центр збору відходів електронного та електричного обладнання або у магазин, купуючи натомість **інше подібне обладнання за кожний зданий пристрій.**

Відповідний роздільний збір відпрацьованого обладнання для подальшого спрямування на переробку, обробку та екологічно безпечну утилізацію допомагає уникнути можливих негативних наслідків для довкілля та здоров'я людини і сприяє повторному використанню матеріалів, з яких складається це обладнання.

За незаконну утилізацію виробу національним законодавством передбачені штрафні санкції.


 **УВАГА! Утилізуйте акумулятори окремо від приладу. Виріб підлягає вторинній переробці: Літій-іонний акумулятор.**


 **УВАГА! Уважно прочитайте також керівництво з експлуатації й технічного обслуговування акумулятора та зарядного пристрою!**

2. КОМПОНЕНТИ ГАЗОНОКОСАРКИ (Мал. 2)

1. Робочий важіль
2. Ручка
3. Травозбірник
4. Задній дефлектор
5. Регулятор висоти зрізу
6. Вентиль для регулювання висоти й затягування ручки
7. Індикатор заповнення травозбірника
8. Кришка відсіку батареї
9. Запобіжний ключ
10. Кнопка-запобіжник
11. Важіль зчеплення (44T-48T)
12. Бічні двері (48P-48T)

3. ПРАВИЛА ТЕХНІКИ БЕЗПЕКИ

 **УВАГА** - При правильному використанні газонокосарка - це швидкий, зручний і ефективний інструмент, проте при невірному використанні або при недотриманні належних запобіжних заходів вона може стати джерелом небезпеки. Щоб ваша праця була приємною й безпечною, суворо дотримуйтеся правил, наведених нижче та в інших розділах цієї інструкції.

 **УВАГА:** При вмиканні вашої машини утворюється електромагнітне поле дуже малої напруженості. Це поле може створювати перешкоди для роботи деяких кардіостимуляторів. Для запобігання серйозного або смертельного ризику особам зі зживленими кардіостимуляторами слід порадитися з лікарем та виробником кардіостимулятора перш, ніж розпочинати роботу.

⚠ УВАГА! – Місцеві законодавства можуть обмежувати використання машини.

⚠ УВАГА! Уважно прочитайте також керівництво з експлуатації й технічного обслуговування акумулятора та зарядного пристрою!

⚠ УВАГА

1. Уважно прочитайте та дотримуйтесь інструкцій, наведених у цьому посібнику та на етикетках, присутніх на машині
2. Переконайтеся, що ніхто, особливо діти, не знаходиться в радіусі роботи газонокосарки (5 метрів).
3. Не залишайте косарку людям, які не досягли відповідного віку, не мають досвіду та необхідної фізичної сили, або перебувають під впливом алкоголю, наркотичних речовин чи ліків.
4. Не наближайте руки або ноги до захисного кожуха, коли двигун працює.
5. Завжди пам'ятайте про власну безпеку й одягайтеся відповідно. Завжди носіть міцне взуття, ніколи не носіть сандалі. Завжди надягайте захисні окуляри або інший захист для очей перш, ніж розпочинати роботу. Під час використання газонокосарки завжди носіть довгі брюки.
6. Добре ознайомтеся з роботою газонокосарки, пристроями керування і, особливо, як її зупинити в разі нагальної потреби.
7. Завжди переконайтеся, що всі болти, гайки і гвинти газонокосарки затягнуті.
8. Використовуйте газонокосарку тільки після того, як переконаєтеся, що всі елементи безпеки та захисту правильно встановлені.
9. Залишаючи газонокосарку, зупиніть двигун і переконайтеся, що всі рухомі частини зупинилися.
10. Ніколи не блокуйте піднятий задній дефлектор.
11. Залишаючи газонокосарку без нагляду, зупиніть двигун і покладіть її на рівне місце.
12. Місцеве законодавство може обмежувати вік оператора та використання машини в особливих умовах.
13. Пам'ятайте, що власник чи працівник відповідає за нещасні випадки або створення небезпечних ситуацій для інших або їхнього майна.
14. Виймайте запобіжний ключ (9, рис.2) щоразу, коли: залишаєте машину, маєте намір очистити лезо або вивантажувальний отвір, витягнути травозбірник чи розпочати чищення або ремонт, коли косарка починає аномально вібрувати (негайно перевірте) чи після удару стороннього предмета. Перевірте, чи не пошкоджена косарка і виконайте необхідний ремонт перш, ніж її використовувати.
15. Переконайтеся, що використовуються лише оригінальні косильні пристрої.
16. Перед використанням завжди оглядайте леза, болт леза і перевіряйте, чи косильний пристрій не зношений, чи його не пошкоджено.
17. Зберігайте у відмінному стані всі етикетки з попередженнями про небезпеку та вказівками безпеки. У разі пошкодження чи зносу етикетки слід негайно замінити (Мал.1).
18. Не використовуйте машину з метою, відмінною від зазначеної в інструкціях (див. стор. 102).
19. Завжди дотримуйтесь наших указівок по проведенню техобслуговування.
20. Не дозволяється використовувати несправний,

неправильно відремонтований або неправильно зібраний прилад або вносити несанкціоновані зміни в його конструкцію. Не можна знімати, відключати або виводити з ладу будь-які пристрої безпеки. Вчасно замінюйте пошкоджені або зношені пристрої безпеки.

21. Ніколи не виконуйте самотужки операції чи лагодження, що виходять за межі поточного техобслуговування. Звертайтеся тільки в спеціалізовані й авторизовані сервісні центри.
22. При необхідності виведення газонокосарки з експлуатації не залишайте її у доквіллі, а здайте дилеру, який забезпечить її доцільне використання.
23. Передавайте машину лише особам, що вміють нею користуватися і знайомі з правилами експлуатації. Передавайте машину тільки разом з інструкцією, з якою варто ознайомитися перед початком роботи.
24. Завжди звертайтеся до свого дилера для одержання інших роз'яснень або при необхідності виконання будь-яких операцій.
25. Ретельно зберігайте цю інструкцію і консультируйтесь з нею перед кожним використанням машини.
26. Цей пристрій не призначений для використання особами (зокрема дітьми) з обмеженими фізичними, сенсорними або розумовими можливостями, браком досвіду і знань, якщо вони не перебувають під наглядом або не проінструктовані щодо використання приладу особою, відповідальною за їхню безпеку. Діти мають бути під наглядом і не повинні гратися пристроєм.

ЗАХИСНИЙ ОДЯГ

⚠ Під час роботи з газонокосаркою завжди носіть сертифікований захисний одяг. Застосування захисного одягу не усуває ризик одержання травм, але зменшує можливі наслідки нещасного випадку. При виборі захисного одягу керуйтеся рекомендаціями Вашого довіреного дилера.

Одяг повинний бути зручний і не заважати під час роботи. Користуйтеся одягом, що добре прилягає до тіла. **Захисні куртка і комбінезон є ідеальним рішенням.**

Одягайте захисні черевики, що мають нековзкі підошви і сталеві наконечники.

Завжди одягайте захисні окуляри або козирок!

Використовуйте пристосування для захисту органів слуху, наприклад, навушники або затички Застосування пристосувань для захисту органів слуху вимагає особливої уваги й обережності, тому що при цьому обмежується здатність сприймати звукові сигнали про небезпеку (крики, сигнали попередження і т.д.).

ІНСТРУКЦІЯ З ВИКОРИСТАННЯ АКУМУЛЯТОРІВ

Загальні заходи безпеки

- Ні в якому разі не можна відкривати акумулятор.
- Ні в якому разі не кидайте старий акумулятор у вогонь. **- НЕБЕЗПЕКА ВИБУХУ!** –
- Підключайте зарядний пристрій тільки до розетки живлення з напругою, яка відповідає даним, вказаним на типовій табличці приладу.
- При тривалому використанні акумулятор може нагріватися. Перш ніж заряджати його, зачекайте, поки він охолоне. Використовуйте тільки фірмові акумулятори.

- Зберігайте зарядний пристрій та акумулятор в місцях, недосяжних для дітей.
- Не використовуйте зарядний пристрій в зонах, де присутні пари та займісті рідини.
- Заряджати акумулятор можна при температурі від 10°C до 40°C.
- Не зберігайте акумулятори при температурах, що перевищують 40°C.
- Ні в якому разі не закорочуйте контакти акумулятора та не перемикайте металевими предметами.
- Під час транспортування акумулятора стежте, щоб не сталося перемикання контактів, не використовуйте металеві контейнери для транспортування.
- Коротке замикання акумулятора може призвести до вибуху. В будь-якому разі через коротке замикання акумулятор буде пошкоджений.
- Регулярно перевіряйте зарядний кабель на наявність пошкоджень. Якщо кабель пошкоджено, зарядний пристрій необхідно замінити.
- Перед відкладенням акумулятора на зберігання повністю його зарядіть.
- Для заряджання акумулятора слід використовувати тільки зарядний пристрій, що відповідає вимогам стандарту EN 60335-2-29/A11.

4. СКЛАДАННЯ

МОНТАЖ РУЧКИ (мал.3-4-5)

- Підніміть ручку як на Мал.3. Встановивши ручку (B) та вибравши її висоту, закрутіть вентилі (A, Мал.5), вибравши одну з двох позицій (C, Мал.4).

ВИСОТА РУЧКИ (Мал.5)

Відкрутіть вентилі (A) та підніміть або опустіть ручку (B)

ТРАВОЗБІРНИК

Встановіть поперечку (N, Мал.6).

- ▲ **УВАГА!** – Поперечка має один напрям монтажу. Сторона (X, Мал.7) є більшою і має залишатися ззовні травозбірника. Сторона (Y) є меншою і має залишатися зі сторони травозбірника. Поперечку слід штовхати до кінця, доки вона не защепнеться (Мал.8). **ПРИМІТКА:** заціпання супроводжується відповідним звуком.

Потім скріпіть разом решітку (D, Мал.9) і жорстку частину (E) за допомогою спеціальних фіксаторів (F). Починайте скріплювати з задньої частини, потім з боків.

Мал. 10 - Монтаж пластини на ручці травозбірника.

ВСТАНОВЛЕННЯ ТРАВОЗБІРНИКА (Мал. 11)

- Підніміть дефлектор (G).
- Покладіть два гачки (H) на стрижень дефлектора (I).
- Опустіть дефлектор і переконайтеся, що верхня частина травозбірника повністю закрыта.

Монтаж акумулятора

- Відкрийте кришку відсіку акумулятора (8 Мал.2).
- Штовхайте акумулятор в гніздо до повного блокування у потрібному положенні (Мал.12).

- ▲ **УВАГА! Використовуйте тільки фірмові акумулятори. Використання не фірмових акумуляторів може призвести до пожежі та важких травм.**

- ▲ **УВАГА:** у моделях 44Т, 48Р та 48Т можна використовувати лише акумулятори на 5 Ач.

Витягування акумулятора

- Відкрийте кришку відсіку акумулятора (8 Мал.2).
- Натисніть на дві кнопки (B), щоб вийняти акумулятор (A).

- ▲ **УВАГА! Уважно прочитайте також керівництво з експлуатації й технічного обслуговування акумулятора та зарядного пристрою!**

5. ЗАПУСК ДВИГУНА

ПІДГОТОВКА ДО РОБОТИ

ПЕРЕВІРКА МАШИНИ

- ▲ **УВАГА! Переконайтеся, що в гнізді немає акумулятора.**

Перш ніж почати роботу, потрібно:

- перевірити, чи робочий важіль та кнопка-запобіжник рухаються вільно, без зусиль, а при відпусканні автоматично та швидко повертаються в нейтральне положення;
- перевірити, чи робочий важіль залишається заблокованим, якщо кнопка-запобіжник не натиснена;
- перевірити, чи отвори, крізь які поступає повітря для охолодження, не засмічені;
- перевірити, чи рукоятки та захисні щитки чисті та сухі, чи
- правильно встановлені та надійно закріплені на виробі;
- перевірити, чи не пошкоджені різальні пристрої та захисні щитки;
- перевірити виріб на наявність ознак зносу або пошкодження унаслідок ударів чи з інших причин і виконати необхідний ремонт;
- перевірити стан акумулятора і відсутність ознак пошкодження. Не використовуйте виріб з пошкодженням або зношеним акумулятором;
- заряджайте акумулятор так, як вказано у розділі "Заряджання акумулятора".

ПЕРЕВІРКА ЗАРЯДУ АКУМУЛЯТОРА (Мал.13)

Для перевірки заряду акумулятора (A) натисніть на кнопку (B) і активуйте 4 світлодіоди (C), які вказують наступне:

Світяться 4 світлодіоди = Автономія = 4/4

Світяться 3 світлодіоди = Автономія = 3/4

Світяться 2 світлодіоди = Автономія \geq 2/4

блимає 1 світлодіод = акумулятор розряджений

блимають 4 світлодіоди = перегрів

Світяться світлодіод = Автономія \leq 1/4

ЗАРЯДЖАННЯ АКУМУЛЯТОРА (Мал.14)

ОБЕРЕЖНО: Переконайтеся, що вказана на зарядному пристрої напруга збігається з напругою мережі живлення.

Для того, щоб зняти акумулятор (A, Мал.12) з машини, натисніть на дві кнопки (B) та вийміть акумулятор.

Як заряджати акумулятор:

- підключіть зарядний пристрій (C) до мережевої розетки; на присутність напруги вказує світіння червоної індикаторної лампи (D).
- установіть акумулятор (A) у гніздо (C), штовхнувши його до кінця. Заряджання повністю розрядженого акумулятора триває 110 хвилин (2.5 А-год) та 220 хвилин (5 А-год). За допомогою зарядного пристрою **FAST** заряд акумулятора знижується до 50 хвилин (2,5 Ач) та 70 хвилин (5 Ач).

Режим заряджання вказує індикаторна лампа (D):

- зарядний пристрій підключено = світиться червона індикаторна лампа.

- акумулятор вставлено, відбувається процес зарядження = блимає зелена індикаторна лампа.
- акумулятор заряджений = світиться зелена індикаторна лампа.
- коротке замикання = блимає червона індикаторна лампа
- перегрів = повільне блимання червоної індикаторної лампи

Після завершення заряджання:

- вийміть акумулятор (А) із зарядного пристрою (С) та установіть його на прилад;
- відключіть зарядний пристрій (С) від мережевої розетки.

⚠ УВАГА! Газонокосарка обладнана запобіжним колом аварійного захисту для попередження несанкціонованого використання! Перед тим, як запускати газонокосарку, потрібно вставити запобіжний ключ (9, Мал.2); виймайте його щоразу, коли перериваєте чи закінчуєте роботу.

- Запускайте газонокосарку на вільній ділянці, де немає високої трави. Огляньте ділянку, яку збираєтесь скосити, і очистіть її від каміння, кісток, деревини тощо.
- Прочитайте правила безпеки, наведені в цій брошурі.
- Перед запуском двигуна перевірте, щоб лезо не торкалося будь-яких предметів.
- Запустіть двигун, як описано в інструкції, тримаючи ноги далеко від леза.

Запуск двигуна (Мал. 15)

Щоб запустити двигун, вставте запобіжний ключ (А) у гніздо (В), натисніть кнопку (С) і приведіть в дію важіль (D).

⚠ УВАГА! З міркувань безпеки, у разі перегрівання акумулятор вимикається внаслідок спрацювання системи захисту. Вийміть акумулятор з машини і дайте охолонути. Після охолодження акумулятора можна повернути його на місце і продовжити роботу.

6. ПРАВИЛА ЕКСПЛУАТАЦІЇ

ПРАВИЛА ТЕХНІКИ БЕЗПЕКИ

⚠ УВАГА!

- Ніколи не використовуйте газонокосарку на мокрій траві або інших слизьких поверхнях. Міцно тримайте ручку двома руками. Ходіть і ніколи не біжіть.
- На похилій місцевості косіть, рухаючись поперек схилу. Ніколи не рухайтесь стрімко вгору або вниз; не косіть на занадто крутих схилах.
- Працюйте тільки при денному світлі або хорошему штучному освітленні.
- Завжди перевіряйте, щоб задній дефлектор завжди був правильно розташований.
- Якщо газонокосарка наштовхнулася на будь-який предмет, огляньте отримані пошкодження; ніколи не повертайтеся до роботи, не усунувши пошкоджень.
- Не нахиляйте газонокосарку під час запуску: відкрите лезо може завдати шкоди.
- Ніколи не стійте перед косаркою, коли двигун працює.
- Зупиніть двигун, якщо вам доводиться перетинати стежку, садову доріжку та ін. і транспортувати косарку з однієї ділянки на іншу.
- Зупиніть двигун і вийміть запобіжний ключ (9, Рис.2) перед тим, як виймати травозбірник і розпочинати чищення отвору для вивантаження трави.
- Слідкуйте за стабільністю вашого робочого положення на схилах.

- Будьте дуже обережні під час зміни напрямку руху на схилах і під час транспортування газонокосарки з однієї ділянки на іншу.
- Переконайтеся, що використовуються лише оригінальні косильні пристрої.
- Особливо слідкуйте, щоб не рухатися в зворотному напрямку і не підтягати газонокосарку до себе.
- Ніколи не торкайтеся лез, не вийнявши запобіжного ключа (9, Мал.2) і не дочекавшись повної зупинки леза.
- Ніколи не використовуйте газонокосарку, якщо травозбірник пошкоджений або вщерть заповнений травою.
- У разі аномальних вібрацій: огляньте пошкодження, замініть пошкоджені деталі та перевірте і, за потреби, затягніть ослаблені компоненти.

Регулятор висоти зрізу

⚠ УВАГА! Регулюйте висоту зрізу тільки при зупиненому двигуні та з вийнятим запобіжним ключем (9, Мал.2).

За допомогою важеля (А) відрегулюйте зріз на потрібну висоту (Мал.16).

ПРИМІТКА

- Якщо трава, яку треба скошити, є дуже високою, косіть у два етапи: спочатку на максимальній висоті зрізу, потім бажаній висоті.
- Підстригайте газон, рухаючись "по спіралі", ззовні до середини.

ІНДИКАТОР ЗАПОВНЕННЯ ТРАВОВЗІРНИКА

Над кошиком, що містить травозбірник, встановлено дефлектор-індикатор рівня заповнення (7, Мал.2). Коли індикатор підіймається вгору (А, Мал.17А), це означає, що травозбірник заповнюється. Коли дефлектор опущений (А, Мал.17В), це, навпаки, означає, що травозбірник повний і його слід випорожнити.

МУЛЬЧЕННЯ

Лезо мульчування стандартно встановлюється на газонокосарки. Ця конфігурація дозволяє вибирати між трьома різними способами обрізання трави:

- 1. При встановленому мішку:** лезо мульчування дозволяє більше подрібнювати обрізану траву для кращого завантаження мішка.
- 2. При розібраному мішку та закритому заднім дефлекторі:** мульчуюча лезо дозволяє добре подрібнювати обрізану траву, щоб вона могла скидатись прямо на землю.
- 3. Мульчування:** для здійснення фактичного мульчування необхідно встановити мульчувальну пробку (С, рис.21-22), щоб отримати максимальну подрібнення скошеної трави. Мульчуюча пробка (С, рис. 21-22) тріска. 66110127R необхідно встановити, вставивши його в отвір під задній дефлектор (D).

ПРИМІТКИ ПРО РІЗАННЯ ТРАВИ З МУЛЬЧУВАННЯМ

Використовуючи газонокосарку з мульчуванням, трава не повинна перевищувати 5-6 см у висоту. Однак, хороша практика не використовувати занадто низьку висоту косарки. Недотримання цих стандартів може поставити під загрозу ефект мульчування та у важких випадках спричинити затримку двигуна.

ЛІТЕРАЛЬНЕ ВІДМОВЛЕННЯ (тільки в моделях, які мають його)

Якщо оператор не хоче збирати траву, але розвантажує її на землі, боковий дефлектор поставляється разом із машиною (рис.23).

Для використання бічного розряду необхідно розібрати мішок з травою та встановити мульчувальну пробку (див. Розділ "МУЛЬЧЕННЯ").

Щоб встановити бічний дефлектор (А, рис.25), натисніть на запобіжний фіксатор (Е, рис.24), підніміть бічні двері (В) і підключіть два вкладки (С, рис.26-27) до шпильки (D). Потім відпустіть люк (В, рис.27), пружина якого буде тримати дефлектор замкненим (А).

⚠ УВАГА: неправильне складання комплекту бокового розрядника може призвести до серйозних травм оператора або сторонніх людей.

⚠ УВАГА: знімаючи боковий вивантажувальний блок, переконайтесь, що дверцята належним чином закриті за допомогою відповідного затискача.

КОСАРКА (44Т - 48Т)

Для роботи заздалегідь перемістіть регулятор зчеплення (С) в контакт з ручкою (В, рис.20).

7. ЗУПИНКА ДВИГУНА

Відпустіть важіль (D, Мал.18).

⚠ УВАГА: Після відпускання важеля (D) електричний двигун та лезо продовжують обертатися ще протягом 3 секунд!

⚠ УВАГА – перед кожним використанням машини перевірте, чи відпускання важеля двигуна викликає зупинку двигуна протягом декількох секунд. Періодично звертайтеся до уповноваженого сервісного центру, щоб перевірити час зупинки леза.

⚠ УВАГА!

ЗАБОРОНЕНЕ ВИКОРИСТАННЯ

- Газонокосарку можна використовувати тільки для косіння трав'яного покриття у садах або приватних парках.
- Газонокосарку не можна використовувати для зрізання інших матеріалів (особливо тих, що виступають над поверхнею землі), які вимагають підйому газонокосарки.
- Газонокосарку не слід використовувати для подрібнення гілок або твердіших, ніж трава, матеріалів.
- Косарку не слід використовувати для всмоктування або збору з землі щільних, вкритих пилом матеріалів, відходів будь-якого типу, піску або гравію.
- Газонокосарку не можна використовувати для згладжування рельєфу або нерівностей; лезо ніколи не має торкатися ґрунту.
- Газонокосарку не слід використовувати для транспортування, штовхання або буксирування інших предметів, візків і т.д.
- Забороняється приєднувати до валу відбору потужності газонокосарки інструменти чи обладнання, не вказане виробником.

ТРАНСПОРТУВАННЯ

- Для полегшення транспортування та зберігання газонокосарки ручку можна скласти: відкрутіть вентиля (А, Мал.5), розблокуйте ручку (В) і поверніть у напрямку відсіку для батарей (Мал.3).
- NOTA:** Зверніть увагу на те, щоб не прищемити і не розтягувати електричний кабель.
- Зніміть травозбірник.
 - Транспортуйте газонокосарку з вимкненим двигуном.

⚠ УВАГА – Під час перевезення газонокосарки на транспортному засобі перевірте, щоб вона була правильно та надійно закріплена за допомогою ременів. Вийміть запобіжний ключ (9, Мал.2), але не

від'єднуйте акумулятор. Транспортуйте машину у горизонтальному положенні, переконавшись, що при цьому не порушуються правила транспортування таких машин.

8. ТЕХНІЧНЕ ОБСЛУГОВУВАННЯ

Для оптимальної роботи газонокосарки з плином часу та для забезпечення високої якості вашої роботи старанно виконуйте рекомендації щодо технічного обслуговування, надані нижче.

ВИКОРИСТОВУЙТЕ ТІЛЬКИ ФІРМОВІ ЗАПАСНІ ЧАСТИНИ

⚠ УВАГА! Уважно прочитайте також керівництво з експлуатації й технічного обслуговування акумулятора та зарядного пристрою!

⚠ УВАГА! Перед чищенням або ремонтом зупиніть двигун, відключіть акумулятор і вийміть запобіжний ключ (9, рис.2).

ОХОЛОДЖЕННЯ ДВИГУНА

Щоб запобігти перегріванню й пошкодженню двигуна, потрібно слідкувати, щоб вентиляційні решітки, через які поступає повітря, були чистими і вільними від трави та відходів.

ПОВОДЖЕННЯ З АКУМУЛЯТОРОМ

1. Акумулятор слід зберігати у середовищі з температурою повітря від 0 до +45°C. Якщо прилад зберігається у середовищі з температурою повітря, що виходить за межі вказаного діапазону, бажано зняти акумулятор і зберігати у відповідному місці.
2. Акумулятор захищений від глибокого розрядження спеціальним пристроєм, який вимикає прилад і блокує роботу.
3. Акумулятор оснащено захисним пристроєм, який блокує заряджання, якщо температура доквілля виходить за межі діапазону від 0° до +45°C.
4. Акумулятор можна зарядити у будь-яку мить, навіть частково, без ризику пошкодження.

ТЕХНІЧНЕ ОБСЛУГОВУВАННЯ КОСИЛЬНОГО ПРИСТРОЮ

ТЕХОГЛЯД

В кінці сезону у разі інтенсивної експлуатації та кожних два роки у разі звичайної експлуатації доцільно звертатися до фахівця сервісного центру для проведення повного техогляду.

⚠ УВАГА! – Всі роботи з технічного обслуговування, не описані у цьому керівництві з експлуатації, повинні виконуватися фахівцями уповноваженого сервісного центру. Пам'ятайте, що для забезпечення безперервної та справної роботи газонокосарки заміну деталей слід проводити, використовуючи тільки ФІРМОВІ ЗАПЧАСТИНИ.

⚠ Внесення змін без згоди виробника та використання неоригінальних запчастин може призвести до отримання важких та смертельних травм операторами та сторонніми.

⚠ Поводьтеся з лезами дуже обережно. Завжди носіть захисні рукавиці.

- Після кожного використання машини очищайте нижню

частину від залишків трави.

- Завжди тримайте різальний пруг леза добре нагостреним.
- Тупе лезо не дозволить вам отримати хорошу якість косіння.

⚠ Деформоване або зношене лезо потрібно замінити.

ЛЕЗО (Мал.19)

⚠ УВАГА – Перевіряйте стан леза, надягнувши рукавички. Будьте уважні, оскільки леза можуть обертатися, навіть якщо двигун вимкнено.

⚠ УВАГА – Періодично перевіряйте, чи болт (А) було закручено на 25 Нм (2,5 кг/м).

Якщо з часом якість скошування є незадовільною, то ймовірно, потрібно нагострити леза. Погано нагострене лезо смикає траву, що викликає жовтіння газону. Якщо леза пошкоджені або викривлені, їх необхідно замінити.

- Гостріння лез є дуже тонкою операцією. Якщо не підтримувати бездоганного балансування лез, можуть виникати аномальні вібрації з наступним ослабленням кріплення лез і небезпечними наслідками для оператора.
- Леза мають бути встановлені правильно. Неправильний монтаж може призвести до неправильного закручування кріпильних елементів з їх наступним ослабленням під час роботи й небезпечними наслідками для оператора.

Тому збалансування та заміну лез мають виконувати фахівці **Авторизованого сервісного центру**.

⚠ УВАГА: Не зварюйте пошкодженні різальні інструменти та не переробляйте їх, намагаючись полагодити. Такі операції можуть викликати відрив косильних інструментів з наступним завданням важких або смертельних травм.

⚠ УВАГА: мульчувальний диск повинен бути встановлений, як на рис.19.

⚠ УВАГА – Завжди міняйте також болт (А).

ТРАВАЗБІРНИК

⚠ Зупиніть двигун і вийміть запобіжний ключ (9, Рис.2) перед тим, як виймати травозбірник і розпочинати чищення отвору для вивантаження трави.

Частіше перевіряйте, чи правильно встановлено і чи не пошкоджено кошик. Переконайтеся, що решітка кошика для збору трави не засмічена; якщо засмічена, помийте кошик водою і дайте йому повністю висохнути, перш ніж встановлювати на місце. Якщо продовжувати працювати з пошкодженим кошиком або засміченою решіткою, кошик не можна буде повністю заповнити.

ТАБЛИЦЯ ТЕХНІЧНОГО ОБСЛУГОВУВАННЯ

		Перед кожним використанням	Після кожного простою	Щотижня	В разі зносу чи пошкодження
Наголошуємо, що наведений графік технічного обслуговування передбачає експлуатацію газонокосарки за звичайних робочих умов. Якщо умови повсякденної експлуатації виявляються суворішими, інтервали між операціями з технічного обслуговування слід відповідно скоротити.					
Повністю машина	Оглянути: пошкодження і знос	X	X		
Перевірки: робочий вимикач	Перевірити роботу	X	X		
Лезо	Оглянути: пошкодження і знос	X	X		
	Замінити				X
Важіль тяги (модель Т)	Перевірити роботу	X			
Стопор леза	Перевірити роботу	X			
Усі доступні гвинти і гайки	Оглянути й затягнути			X	
Електричний кабель, що з'єднує кнопку-запобіжник з двигуном	Оглянути: пошкодження і знос			X	
	Замінити				X
Кошик для збору трави й задній дефлектор	Перевірити чи не зношені і не пошкоджені	X	X		

9. ЗБЕРІГАННЯ

⚠ УВАГА! Уважно прочитайте також керівництво з експлуатації й технічного обслуговування акумулятора та зарядного пристрою!

⚠ ВАГА! Перед чищенням або ремонтом зупиніть двигун, відключіть акумулятор і вийміть запобіжний ключ (9, рис.2).

⚠ Після кожного використання машини очистьте нижню частину, категорично не застосовуючи струменів води.

- Перевірте стан машини.
- Перевірте, щоб всі болти і гайки були міцно затягнені.
- Нанесіть мастило або моторне масло на частини, схильні до іржавіння.
- Зберігайте газонокосарку в сухому місці, бажано з цементною підлогою. Щоб захистити газонокосарку від впливу вологості, її можна поставити на дошки або на металевий лист.
- Процедура введення в експлуатацію після зимового зберігання тотожна стандартній процедурі запуску машини (стор.100).

⚠ УВАГА! Дайте двигуну охолонути, пер ніж відкладати машину на зберігання!

ЗАХИСТ ДОВКІЛЛЯ

Захист довкілля має бути важливим та пріоритетним аспектом експлуатації машини, мета якого - користь суспільства й довкілля, у якому ми живемо.

- Намагайтеся не порушувати спокою людей, що вас оточують.

- Ретельно дотримуйтесь місцевого законодавства в області утилізації пакувальних матеріалів, оливо, бензину, акумуляторів, фільтрів, зношених деталей та будь-яких матеріалів, здатних значно вплинути на довкілля; ці відходи не можна викидати у сміттєві контейнери, їх потрібно окремо відвозити до спеціальних центрів збору відходів, які забезпечать їх переробку.

Демонтаж та утилізація

Після виведення машин з експлуатації не залишайте її у довкіллі, а відвезіть до центру збору відходів.

Більшу частину матеріалів, з яких виготовлено машину, можна переробити; всі металеві частини (сталь, алюміній, латунь) можна здати в пункт прийому металобрухту. По додаткову інформацію зверніться до місцевої служби збору відходів. Під час утилізації відходів, отриманих внаслідок виведення з експлуатації машини, потрібно з турботою ставитися до охорони довкілля, уникаючи забруднення ґрунту, повітря та води.

⚠ УВАГА! Утилізуйте акумулятори окремо від приладу.

У будь-якому разі потрібно дотримуватись вимог діючого місцевого законодавства.

⚠ УВАГА! Уважно прочитайте також керівництво з експлуатації й технічного обслуговування акумулятора та зарядного пристрою!

10. ТЕХНІЧНІ ХАРАКТЕРИСТИКИ

Ширина скошування	41 см		46 см	
	ПОШТОВХ	ТЯГОВИЙ	ПОШТОВХ	ТЯГОВИЙ
Автомобільний				
Напруга	40 В пост. струму			
Висота зрізу	МІН 28 мм, МАКС 75 мм			
Об'єм кошика	70 л			
Вага	23 кг	25 кг	27 кг	29 кг

Акустичний тиск	дБ (А)	$L_{PA av}$ EN 60335-2-77	76.3	81.5	(1)
Похибка	дБ (А)		0.7	1.3	
Вимірний рівень звукової потужності	дБ (А)	2000/14/CE	88.2	94.3	(1)
Похибка	дБ (А)		0.8	0.6	
Гарантований рівень звукової потужності	дБ (А)	L_{WA} 2000/14/CE	89.0	96.0	
Рівень вібрації	м/с ²	EN 60335-2-77	< 2.5	< 2.5	(1) (2)
Похибка	м/с ²	EN 12096	0.9	0.9	

(1) Макс. швидкість на холостому ході – Акумулятор повністю заряджений.

(2) Загальне значення заявленої вібрації отримано за стандартним методом випробування і може бути використане для порівняння одного приладу з іншим; загальне значення заявленої вібрації також може бути використане для попередньої оцінки впливу.

⚠ УВАГА: вібрація під час використання електричного інструмента може відрізнятися від заявленого загального значення в залежності від застосування.

Заходи безпеки для захисту оператора мають бути розроблені, виходячи з оцінювання впливу в реальних умовах використання (з урахуванням усіх параметрів робочого циклу, таких як час, протягом якого інструмент вимкнений чи залишається не активним після пуску).

11. ДЕКЛАРАЦІЯ ВІДПОВІДНОСТІ

Я, нижчепідписаний,	EMAK spa via Fermi, 4 - 42011 Bagnolo in Piano (RE) ITALY
заявляю під свою відповідальність, що машина:	
1. Назва виробу:	АКУМУЛЯТОРНА ГАЗОНОКОСАРКА
2. Марка: / тип:	EFCO LRi 44P - LRi 44T - LRi 48P - LRi 48T / OLEO-MAC Gi 44 P - Gi 44 T - Gi 48 P - Gi 48 T
3. Серійний номер:	654 XXX 0001 - 654 XXX 9999 (44P) - 656 XXX 0001 - 656 XXX 9999 (48P) - 657 XXX 0001 - 657 XXX 9999 (48T) - 659 XXX 0001 - 659 XXX 9999 (44T)
відповідає вимогам директив:	2006/42/EC - 2000/14/EC Annex 1 n°32 - 2011/65/EC - 2014/30/EC - 2014/35/EC
відповідає вимогам наступних гармонізованих норм:	EN 60335-1:2012+A11/2014+A13/2017 - EN 60335-2-77:2010 - EN 55014-1:2017 - EN 55014-2:2015 - EN 62233:2008
Тип косильного пристрою:	rotačný nôž
Ширина покосу:	41 cm (44P - 44T) - 46 cm (48P - 48T)
Вимірний рівень звукової потужності:	88.2 dB(A) (44P - 44T) - 94.3 dB(A) (48P - 48T)
Гарантований рівень звукової потужності:	89.0 dB(A) (44P - 44T) - 96.0 dB(A) (48P - 48T)
Процедури, застосовані для оцінки відповідності	Додаток VI – 2000/14/EC процедура 1
Назва й адреса Нотифікуючого органа:	Eurofins Product Testing Italy S.r.l. via Courgnè, 21 - 10156 Torino (TO) - Italy n° 0477
Виготовлено в:	Bagnolo in piano (RE) Italy - via Fermi, 4
Дата:	01/04/2021
Технічна документація зберігається в:	Головному офісі. - У відділі технічної дирекції


Fausto Bellamico - President

12. ГАРАНТІЙНИЙ СЕРТИФІКАТ

Цей виріб розроблено і виготовлено відповідно до найсучасніших виробничих технологій. Фірма виробник надає гарантію на строк 24 місяці з дня придбання приладу за умови його використання в приватних цілях/хобі. Гарантія обмежується 12 місяцями у разі його професійної експлуатації.

Загальні гарантійні умови

- 1) Гарантійний термін установлюється, починаючи з моменту придбання даного виробу. Виробник, через власну торговельну мережу і мережу центрів технічної підтримки, забезпечує безкоштовну заміну деталей, що мають дефекти вихідних матеріалів або виготовлення. Договір гарантії не порушує законних прав покупців, передбачених цивільним кодексом, щодо наслідків дефектів або браку проданого виробу.
- 2) Технічний персонал фірми виконає гарантійні роботи максимально швидко протягом часу, необхідного для організаційних заходів.
- 3) Для одержання гарантійного обслуговування необхідно пред'явити уповноваженому персоналу заповнений гарантійний талон (наведений нижче) з печаткою дилера, а також рахунок-фактуру або фіскальний чек, що підтверджує дату покупки.

- 4) Виріб не підлягає гарантійному обслуговуванню за таких умов:
 - Очевидного невиконання технічного обслуговування виробу,
 - Порушення умов експлуатації виробу або його перероблення,
 - Використання невідповідного палива або мастила,
 - Використання запчастин або приладдя, що не є фірмовими,
 - Самостійного ремонту виробу або ремонту в неавторизованій майстерні.
- 5) Фірма-виробник не надає гарантії на витратні матеріали та деталі, для яких властивий нормальний знос в умовах експлуатації.
- 6) Гарантія не передбачає вдосконалення або поліпшення виробу.
- 7) Гарантія не покриває налагодження і техобслуговування, навіть якщо така потреба виникла під час гарантійного терміну.
- 8) Претензії щодо пошкоджень, заподіяних при транспортуванні, слід негайно пред'являтися перевізнику, інакше умови гарантії можуть бути анульовані.
- 9) Гарантія не поширюється на прямі або непрямі збитки, завдані людям або майну внаслідок несправності виробу або його вимушеного простою.

MODEL

СЕРІЙНИЙ НОМЕР

ПРОДАВЕЦЬ

ДАТА

ПОКУПЕЦЬ


Не надсилати окремо! Додати до заявки на надання гарантійної технічної допомоги.

13. ПОШУК ТА ВИРІШЕННЯ ПРОБЛЕМ



УВАГА: завжди зупиняйте агрегат та від'єднуйте захисний рознімач перед початком виконання усіх операцій, перелічених у таблиці нижче, за винятком випадків, коли їх присутність необхідна для роботи машини.

Якщо після перевірок усіх можливих причин несправності залишається, зверніться до уповноваженого сервісного центру. В разі виявлення несправності, не вказаній у таблиці, зверніться до уповноваженого сервісного центру.

НЕСПРАВНІСТЬ	МОЖЛИВІ ПРИЧИНИ	ВИРІШЕННЯ
Двигун не заводиться або глохне через декілька секунд після заведення.	<ol style="list-style-type: none">1. Розряджений або неправильно встановлений акумулятор.2. Пошкоджено електричний кабель.3. Спрацював аварійний вимикач через перегрівання двигуна.4. Не вставлено запобіжний ключ5. Пошкоджено мікровимикач пускового важеля6. Пошкоджено акумулятор	<ol style="list-style-type: none">1. Зарядіть або правильно встановіть акумулятор.2. Зверніться до уповноваженого сервісного центру для заміни акумулятора.3. Зачекайте декілька хвилин, перш, ніж повторювати запуск.4. Перевірте і/або вставте5. Зверніться до уповноваженого сервісного центру6. Зверніться до уповноваженого сервісного центру
Двигун заводиться і працює, але лезо не обертається.  УВАГА: ніколи не торкайтеся леза, коли двигун працює.		Негайно вимкніть двигун і зверніться до уповноваженого сервісного центру.

 **УВАГА!** Уважно прочитайте також керівництво з експлуатації й технічного обслуговування акумулятора та зарядного пристрою!

TŁUMACZENIE Z ORYGINAŁU INSTRUKCJI

Szanowni Klienci

Dziękujemy za wybór produktu Emak. Nasza sieć autoryzowanych sprzedawców i warsztatów serwisowych jest do Państwa całkowitej dyspozycji w razie potrzeby.

WPROWADZENIE

Przed przystąpieniem do pracy zapoznać się z treścią niniejszej instrukcji obsługi a w szczególności z zasadami bezpieczeństwa. Instrukcja zawiera wyjaśnienia dotyczące działania komponentów urządzenia oraz informacje na temat niezbędnych czynności kontrolnych oraz konserwacyjnych.

UWAGA Opisy oraz ilustracje zawarte w niniejszej instrukcji nie zawsze dokładnie odzwierciedlają stan faktyczny. Producent zastrzega sobie prawo do wprowadzania zmian bez konieczności każdorazowej aktualizacji instrukcji.

Oprócz instrukcji dotyczących użytkowania i konserwacji niniejszy podręcznik zawiera fragmenty wymagające szczególnej uwagi użytkownika. Fragmenty te zostały oznaczone symbolami opisanymi poniżej:

⚠ UWAGA:

- oznacza ryzyko wypadku, obrażeń ciała, nawet śmiertelnych, lub poważnego uszkodzenia własności.
- oznacza ryzyko uszkodzenia urządzenia lub jego elementów.

SPIS TREŚCI

1. ZNACZENIE SYMBOLI I OSTRZEŻEŃ PRZED ZAGROŻENIAMI	107
2. BUDOWA KOSIARKI	107
3. NORMY BEZPIECZEŃSTWA	107
4. MONTAŻ	109
5. URUCHAMIANIE	109
6. UŻYTKOWANIE	110
7. ZATRZYMANIE SILNIKA	111
8. KONSERWACJA	111
9. PRZECHOWYWANIE	113
10. DANE TECHNICZNE	113
11. DEKLARACJA ZGODNOŚCI	114
12. CERTYFIKAT GWARANCYJNY	114
13. ROZWIĄZYWANIE PROBLEMÓW	115

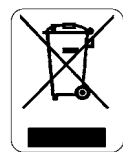
1. ZNACZENIE SYMBOLI I OSTRZEŻEŃ PRZED ZAGROŻENIAMI (Rys.1)

1. **UWAGA!** – Przed przystąpieniem do użytkowania zapoznać się z instrukcją obsługi.
2. **Niebezpieczeństwo wyrzutu przedmiotów i zranienia dłoni!** – Podczas pracy urządzenia osoby postronne nie mogą przebywać w pobliżu pracującego urządzenia.
3. **Niebezpieczeństwo zranienia dłoni i stóp!** Przed każdą konserwacją wyjąć kluczyk bezpieczeństwa.
4. Dane techniczne
5. Typ urządzenia: **KOSIARKA DO TRAWY ZASILANA AKUMULATOREM**
6. Marka i model maszyny
7. Moc akustyczna gwarantowana
8. Numer seryjny
9. Symbol zgodności CE

10. Rok produkcji

11. Klasy ochrony maszyny

INFORMACJE DLA UŻYTKOWNIKÓW



Zgodnie z Dyrektywami 2011/65/WE oraz 2012/19/WE w sprawie ograniczenia stosowania niektórych niebezpiecznych substancji w sprzęcie elektrycznym i elektronicznym oraz w sprawie utylizacji odpadów.

Symbol przekreślonego kosza podany na urządzeniu oznacza, że po zakończeniu używania tego produktu **należy** utylizować go oddzielnie od innych odpadów.

Użytkownik zobowiązany jest oddać urządzenia, których żywotność dobiegła końca do wyspecjalizowanych punktów skupu odpadów elektrycznych i elektronicznych lub przekazać je sprzedawcy w momencie nabycia **nowego urządzenia podobnego rodzaju, w stosunku jeden do jednego.**

Prawidłowa segregacja umożliwia ponowne wykorzystanie odpadów, ich recykling oraz likwidację w sposób przyjazny dla środowiska, dzięki czemu zmniejsza się ich ujemny wpływ na środowisko oraz zdrowie i sprzyja się recyklingowi materiałów, z których urządzenie jest zbudowane.

Nieprawidłowa utylizacja urządzenia przez użytkownika zagrożone jest sankcjami przewidzianymi przez prawo.

⚠ **UWAGA! Akumulator należy utylizować oddzielnie!**
Produkt nadaje się do recyklingu: Akumulator jonowo-litowy.

⚠ **UWAGA! Uważnie przeczytać również instrukcję obsługi i konserwacji akumulatora oraz ładowarki akumulatorowej!**

2. BUDOWA KOSIARKI (Rys. 2)

1. Dźwignia robocza
2. Uchwyt
3. Sztywny kosz na trawę
4. Pokrywa kanału wyrzutowego
5. Regulacja wysokości cięcia
6. Pokrętło regulacji wysokości oraz dokręcenia kierownicy
7. Wskaźnik napelnienia kosza
8. Pokrywa komory akumulatora
9. Kluczyk bezpieczeństwa
10. Przycisk bezpieczeństwa
11. Dźwignia włączania napędu (44T-48T)
12. Drzwiczki boczne (48P-48T)

3. ZASADY BEZPIECZEŃSTWA

⚠ **UWAGA - Prawidłowo użytkowana kosiarka akumulatorowa jest szybkim, wygodnym i efektywnym narzędziem pracy; używana w sposób nieprawidłowy lub bez wymaganych środków ostrożności może stać się urządzeniem niebezpiecznym. Aby praca przy użyciu kosiarki była zawsze przyjemna oraz bezpieczna, należy skrupulatnie przestrzegać zasad bezpieczeństwa podanych poniżej oraz w dalszej części instrukcji obsługi.**

⚠ **UWAGA: Układ zasilania urządzenia wytwarza pole magnetyczne o bardzo niskim natężeniu. Pole to może kolidować z pracą niektórych sztucznych rozruszników serca. Celem zmniejszenia ryzyka**

poważnych lub śmiertelnych obrażeń, osoby z wszczepionym rozrusznikiem powinny poradzić się lekarza i skonsultować z producentem rozrusznika przed rozpoczęciem pracy z urządzeniem.

⚠ UWAGA! - Przepisy krajowe mogą ograniczać korzystanie z urządzenia.

⚠ UWAGA! Uważnie przeczytać również instrukcję obsługi i konserwacji akumulatora oraz ładowarki akumulatorowej!

⚠ UWAGA!

1. Uważnie przeczytać zalecenia podane w niniejszej instrukcji oraz na naklejkach na maszynie i ściśle ich przestrzegać.
2. Sprawdzić, czy w pobliżu miejsca pracy kosiarki nie ma osób trzecich, w szczególności dzieci (5 metrów).
3. Dzieciom nie wolno obsługiwać urządzenia, Osoby nie posiadające wystarczającej siły fizycznej lub znajdujące się pod wpływem alkoholu, narkotyków lub lekarstw nie mogą obsługiwać urządzenia.
4. Nie zbliżać rąk ani nóg do obudowy kosiarki podczas pracy silnika.
5. Należy zawsze pamiętać o zasadach bezpieczeństwa i odpowiednio się ubierać. Zawsze zakładać pełne obuwie, nigdy nie zakładać sandałów. Przed przystąpieniem do pracy, nałożyć okulary ochronne lub zapewnić inne zabezpieczenie oczu. Podczas pracy z kosiarką, nosić na sobie długie spodnie.
6. Dokładnie zapoznać się z zasadami eksploatacji kosiarki, jej obsługą oraz sposobem jej wyłączenia w nagłych przypadkach.
7. Sprawdzić, czy wszystkie nakrętki, śruby i wkręty są właściwie dokręcone.
8. Można przystąpić do eksploatacji kosiarki jedynie, po sprawdzeniu, czy wszystkie elementy zabezpieczające i ochronne są prawidłowo zamontowane.
9. Przed pozostawieniem kosiarki, wyłączyć silnik i sprawdzić, czy wszystkie elementy wirujące się zatrzymały.
10. Nie blokować nigdy deflektora tylnego w pozycji podniesionej.
11. W razie konieczności pozostawienia kosiarki bez nadzoru, należy wyłączyć silnik i ustawić kosiarkę na utwardzonym podłożu.
12. Postanowienia prawa lokalnego mogą ograniczać możliwość obsługi kosiarki przez osoby poniżej pewnego wieku.
13. Należy pamiętać, że właściciel lub użytkownik ponosi odpowiedzialność za wypadki lub ryzyko ponoszone przez osoby trzecie lub należące do nich mienie.
14. Wyjąć klucz bezpieczeństwa (9, Rys.2): zawsze w razie pozostawienia maszyny, przed usunięciem blokady ostrza lub spustu, jeśli zdejmuje się worek, przed czyszczeniem lub naprawą, jeśli kosiarka zacznie wibrować w nieprawidłowy sposób (natychmiast sprawdzić) oraz po uderzeniu w jakikolwiek przedmiot. Sprawdzić, czy kosiarka nie jest uszkodzona i w razie konieczności naprawić przed ponownym użyciem.
15. Sprawdzić, czy stosowane są oryginalne urządzenia tnące.
16. Przed przystąpieniem do eksploatacji, sprawdzić wizualnie, czy noże, śruby oraz całość urządzenia tnącego nie są zużyte lub uszkodzone.
17. Wszystkie oznaczenia niebezpieczeństw oraz informacje

BHP powinny być utrzymywane w idealnym stanie. Jeśli staną się nieczytelne, bezzwłocznie je wymienić (Rys. 1).

18. Nie używać urządzenia do celów innych niż wskazane w instrukcji (patrz Str. 111).
19. Postępować zawsze zgodnie z naszymi instrukcjami dotyczącymi konserwacji.
20. Nie używać urządzenia, jeśli jest ono uszkodzone, niewłaściwie naprawione, źle zmontowane lub przerobione bez upoważnienia. Nie odłączać, nie uszkadzać, nie dezaktywować żadnego urządzenia zabezpieczającego. W przypadku uszkodzenia lub zużycia się urządzeń zabezpieczających należy natychmiast wymienić.
21. Nie należy nigdy wykonywać samemu czynności lub napraw nie wchodzących w zakres zwykłej konserwacji. W takich wypadkach należy zwracać się wyłącznie do wyspecjalizowanego i autoryzowanego serwisu.
22. W razie konieczności wycofania urządzenia z eksploatacji nie należy go wyrzucać wraz z innymi odpadami, lecz oddać go do dystrybutora bądź do odpowiedniego punktu zbiórki odpadów.
23. Urządzenia można udostępniać lub pożyczać wyłącznie osobom doświadczonym, znającym zasady jego działania i obsługi. Przekazać im także podręcznik z instrukcją obsługi, który powinny przeczytać przed przystąpieniem do pracy.
24. Zwracać się zawsze do sprzedawcy po wszelkie wyjaśnienia lub w razie konieczności pilnej naprawy.
25. Przechowywać niniejszą instrukcję w odpowiednich warunkach i korzystać z niej przed każdym użyciem urządzenia.
26. Urządzenie nie jest przeznaczone do używania przez osoby (w tym również dzieci) o ograniczonej sprawności ruchowej, czuciowej bądź umysłowej lub nieposiadające doświadczenia i wiedzy, chyba że będą one przebywały pod opieką osoby odpowiedzialnej za ich bezpieczeństwo lub zostaną przez nią poinstruowane w zakresie właściwego używania urządzenia. Urządzenie nie jest przeznaczone do zabawy dla dzieci.

ODZIEŻ OCHRONNA

⚠ W czasie pracy z kosiarką, należy zawsze mieć na sobie odzież ochronną posiadającą odpowiednie atesty. Użycie odzieży ochronnej nie eliminuje ryzyka urazu, ale zmniejsza skutki szkody w razie wypadku. W kwestii wyboru odpowiedniej odzieży ochronnej należy zwrócić się o radę do zaufanego sprzedawcy.

Odzież powinna być dopasowana i niekrępująca. Mieć na sobie ściśle przylegającą odzież ochronną. **Idealna byłoby kurtka oraz spodnie robocze.**

Założyć buty ochronne zaopatrzone w podeszwy przeciwpoślizgowe oraz stalowe czubki.

Zakładać okulary lub osłonę ochronną na oczy!

Stosowanie zabezpieczeń przed hałasem; na przykład słuchawki lub zatyczki do uszu. Używanie środków ochrony słuchu wymaga dużej uwagi i ostrożności, ponieważ powoduje to ograniczenie możliwości usłyszenia sygnałów dźwiękowych ostrzegających przed niebezpieczeństwem (krzyk, alarm).

INSTRUKCJA OBSŁUGI BATERII AKUMULATOROWYCH

Ogólne środki ostrożności

- Baterii akumulatorowej nie wolno nigdy otwierać.

- Nie wrzucać nigdy do ognia zużytych baterii akumulatorowych - **NIEBEZPIECZEŃSTWO WYBUCHU!** -
- Podłączać ładowarkę baterii tylko do gniazdek, w których płynie prąd o napięciu podanym na tabliczce znamionowej.
- Używać tylko oryginalnej baterii akumulatorowej.
- W przypadku dłuższego użytkowania bateria może się nagrzać. Przed przystąpieniem do jej ładowania należy odczekać, aż ostygnie.
- Przechowywać baterię i ładowarkę poza zasięgiem dzieci.
- Nie używać ładowarki w miejscach, w których występują opary lub łatwopalne substancje.
- Ładować baterie tylko w temperaturach mieszczących się w przedziale od 10°C do 40°C.
- Nie przechowywać nigdy baterii w pomieszczeniach, w których panują temperatury powyżej 40°C.
- Nie powodować nigdy zwarcia pomiędzy stykami baterii akumulatorowych i nie podłączać ich do metalowych przedmiotów.
- Podczas transportu baterii akumulatorowych uważać, by styki nie łączyły się ze sobą i nie używać do transportu metalowych pojemników.
- Zwarcie baterii może spowodować wybuch. Wszelkie zwarcia powodują uszkodzenia baterii akumulatorowej.
- Sprawdzać regularnie, czy przewód ładowarki nie jest uszkodzony. Jeżeli przewód zasilający jest uszkodzony, należy wymienić ładowarkę.
- Przed odłożeniem baterii na miejsce na okres zimowy należy je całkowicie naładować.
- Baterię należy ładować tylko za pomocą ładowarek zgodnych z normą EN 60335-2-29/A11.

4. MONTAŻ

MONTAŻ UCHWYTU (Rys. 3-4-5)

- Podnieść uchwyt, tak jak na Rys. 3. Przykręcić pokrętła (A, Rys. 5) po wybraniu odpowiedniego ustawienia uchwytu (B) oraz jej wysokości. Wybór jest możliwy spośród dwóch dostępnych pozycji (C, Rys. 4).

WYSOKOŚĆ UCHWYTU (Rys. 5)

Odkręcić pokrętła (A) i podnieść lub obniżyć uchwyt (B).

WOREK NA TRAWĘ

Zamontować wspornik poprzeczny (N, Rys. 6)

- ⚠ **UWAGA!** – Poprzecznice należy zamontować we właściwą stronę. Bok (X, Rys.7) jest większy i powinien być ustawiony w kierunku na zewnątrz kosza. Bok (Y) jest mniejszy i powinien być ustawiony w kierunku wnętrza kosza. Poprzecznicę powinna być dociśnięta do końca (Rys.8). **Uwaga:** po prawidłowym dociśnięciu słychać kliknięcie.

Następnie złożyć część z siatki (D, Rys.9) ze sztywną ścianką (E) wykorzystując specjalne zaczepy (F). Rozpocząć od części tylnej, a następnie przejść do dwóch boków.

Rys. 10 - Montaż płyty na uchwycie kosza.

UMIESZCZENIE WORKA (Rys. 11)

- Ponieść deflektor (G).
- Oprzeć dwa haki (H) na sworzniu deflektora (I).
- Obniżyć deflektor i sprawdzić, czy przykrywa on dokładnie górną część worka na trawę.

Montaż akumulatora

- Otworzyć pokrywę wnęki na akumulator (8, rys.2).
- Wpychać akumulator do gniazda, aż zablokuje się w prawidłowej pozycji (rys.12).

⚠ **UWAGA! Stosować wyłącznie oryginalne akumulatory. Stosowanie nieprawidłowego rodzaju akumulatorów może wiązać się z ryzykiem pożaru, wybuchu oraz obrażeń cielesnych.**

⚠ **UWAGA: w modelach 44T, 48P i 48T można stosować tylko akumulatory 5 Ah.**

Wymowanie akumulatora

- Otworzyć pokrywę wnęki na akumulator (8, rys.2).
- Nacisnąć dwa przyciski (B, rys.12) w celu wysunięcia baterii (A).

⚠ **UWAGA! Uważnie przeczytać również instrukcję obsługi i konserwacji akumulatora oraz ładowarki akumulatorowej!**

5. URUCHOMIENIE

RZYGOTOWANIE DO PRACY

KONTROLA NARZĘDZIA

⚠ **UWAGA! Upewnić się, że bateria akumulatorowa nie jest włożona do wnęki.**

Przed przystąpieniem do pracy należy:

- sprawdzić, czy dźwignia przełącznika i dźwignia zabezpieczająca swobodnie się poruszają bez nacisku i czy po zwolnieniu szybko i automatycznie powracają w położenie neutralne;
- sprawdzić, czy dźwignia przełącznika pozostaje zablokowana, jeżeli nie zostanie wciśnięta dźwignia zabezpieczająca;
- sprawdzić, czy przestrzeń, przez które przepływa powietrze chłodzące, nie są zatkane;
- sprawdzić, czy rękojeści i osłony narzędzia są czyste i suche, prawidłowo zamontowane i solidnie przymocowane do narzędzia;
- sprawdzić, czy narzędzia tnące i osłony nie są uszkodzone;
- sprawdzić, czy narzędzie nie nosi oznak zużycia lub uszkodzeń spowodowanych przez uderzenia lub inne czynniki i dokonać niezbędnych napraw;
- sprawdzić, czy bateria jest w dobrym stanie i nie nosi oznak uszkodzenia. Nie używać narzędzia z uszkodzoną lub zużytą baterią;
- naładować baterię zgodnie ze wskazówkami zawartymi w rozdziale „Ładowanie baterii”.

KONTROLA STANU BATERII (rys. 13)

W celu sprawdzenia stanu naładowania baterii (A) nacisnąć przycisk (B) włączający 4 kontrolki LED (C), których znaczenie jest następujące:

- 4 świeące kontrolki LED = Autonomia = 4/4
- 3 świeące kontrolki LED = Autonomia = 3/4
- 2 świeące kontrolki LED = Autonomia \geq 2/4
- 1 świeająca kontrolka LED = Autonomia \leq 1/4
- 1 migająca kontrolka LED = bateria rozładowana
- 4 migające kontrolki LED = nadmierna temperatura

ŁADOWANIE BATERII (rys. 14)

OSTROŻNIE: Upewnić się, że napięcie prądu płynącego w gniazdku odpowiada wskazanemu na etykiecie ładowarki.

W celu wyjęcia baterii (A, rys.12) z urządzenia nacisnąć dwa przyciski (B) i wysunąć baterię.

W celu naładowania baterii:

- podłączyć ładowarkę (C) do gniazdku; obecność napięcia sygnalizowana jest przez zaświecenie się czerwonej

kontrolki (D).

- włożyć baterię (A) do gniazda ładowarki (C), popychając ją do oporu. Naładowanie całkowicie rozładowanej baterii zajmuje około 110 minut (2,5 Ah) lub 220 minut (5 Ah). W przypadku ładowarki **FAST** ładowanie zmniejsza się do 50 minut (2,5 Ah) i 70 minut (5 Ah).

Fazy ładowania wskazywane są przez kontrolkę (D):

- podłączona ładowarka = czerwona kontrolka świeci światłem stałym
- włożona bateria i ładowanie w toku = zielona kontrolka miga
- ładowanie baterii zakończone = zielona kontrolka świeci światłem stałym
- zwarcie = czerwona kontrolka szybko miga
- nadmierna temperatura = czerwona kontrolka wolno miga

Po zakończeniu ładowania:

- wyjąć baterię (A) z ładowarki (C) i włożyć ją ponownie do narzędzia;
- odłączyć ładowarkę (C) od gniazdka zasilania.

⚠ UWAGA! Kosiarka jest wyposażona w układ zabezpieczający, który uniemożliwia jej użycie w niedozwolony sposób! Przed uruchomieniem kosiarki należy włożyć klucz bezpieczeństwa (9, Rys. 2) i wyjmować go zawsze na czas przerwy w pracy lub po zakończeniu pracy.

- Kosiarkę należy uruchamiać na wolnej przestrzeni, w miejscu bez wysokiej trawy. Sprawdzić obszar, który będzie koszony i usunąć kamienie, kości, kawałki drewna i podobne przedmioty.
- Zapoznać się z zasadami bezpieczeństwa podanymi w instrukcji.
- Przed uruchomieniem silnika, należy sprawdzić, czy nóż tnący nie jest zablokowany.
- Silnik należy uruchamiać zgodnie z instrukcją. Uważać, aby stopy znajdowały się z dala od wirującego noża.

Uruchomienie silnika (Rys. 15)

W celu uruchomienia maszyny należy włożyć klucz bezpieczeństwa (A) do gniazda (B), nacisnąć przycisk (C) i przesunąć dźwignię (D).

⚠ UWAGA! W razie przegrzania układ zabezpieczający wyłącza ładowarkę akumulatorową ze względów bezpieczeństwa. Wyjąć akumulator z maszyny i odczekać, aż ostygnie. Po ostudzeniu można zamontować go z powrotem w maszynie i kontynuować pracę.

6. UŻYTKOWANIE

ZASADY BEZPIECZEŃSTWA

⚠ UWAGA!

- Nigdy nie używać kosiarki, jeśli trawa jest mokra lub na innych śliskich powierzchniach. Mocno trzymać uchwyt obiema rękami. Nie biegać, zawsze chodzić.
- Na terenach pochyłych, nie należy kosić z góry na dół ani odwrotnie, lecz ukośnie; nie kosić na stokach zbyt stromych.
- Kosić jedynie przy świetle dziennym lub przy mocnym oświetleniu sztucznym.
- Sprawdzić, czy pokrywa kanału wyrzutowego jest właściwie zamontowana.
- W przypadku uderzenia podczas pracy w obcy przedmiot, wyłączyć silnik i sprawdzić, czy kosiarka nie została uszkodzona; nie wolno uruchamiać kosiarki, dopóki nie zostaną usunięte ewentualne uszkodzenia.
- Nie pochylać kosiarki podczas uruchamiania: odsłonięte noże stanowią zagrożenie.

- Nigdy nie stawać przed kosiarką z włączonym silnikiem.
- Zatrzymać silnik podczas przejazdu przez ścieżkę, podjazd oraz w czasie przenoszenia kosiarki z jednego obszaru koszenia na drugi.
- Wyłączyć silnik i wyjąć klucz bezpieczeństwa (9, Rys. 2) przed zdjęciem kosza oraz na czas czyszczenia wylotu trawy.
- Na zboczach zawsze utrzymywać stabilną pozycję.
- Zmieniając kierunek koszenia na zboczach oraz podczas przenoszenia kosiarki na inne miejsce koszenia należy zachować maksymalną ostrożność.
- Sprawdzić, czy stosowane są oryginalne narzędzia tnące.
- Obracając kosiarkę w swoją stronę, należy zawsze pamiętać o zachowaniu maksymalnej ostrożności.
- Nigdy nie dotykać ostrzy, jeśli złącze bezpieczeństwa (9, Rys.2) nie zostało wyjęte, a same ostrza całkowicie się nie zatrzymały.
- Nigdy nie używać kosiarki, jeśli kosz jest pęknięty lub wypełniony trawą.
- W razie nieprawidłowych wibracji: sprawdzić, czy nie doszło do uszkodzeń, wymienić uszkodzone części i dokręcić poluzowane elementy.

Regulacja wysokości koszenia

⚠ UWAGA! Wysokość koszenia regulować tylko przy wyłączonym silniku i po wyjęciu klucza bezpieczeństwa (9, Rys. 2).

Przesunąć dźwignię (A), aby ustawić wysokość koszenia na żadaną wartość (Rys. 16).

UWAGA

- Jeśli trawa do skoszenia jest zbyt wysoka, zabieg przeprowadzić w dwóch etapach, pierwszy raz przy maksymalnej wysokości koszenia, a drugi raz przy żądanej wysokości.
- Kosić trawnik w "okółkę" od zewnątrz do wewnątrz.

WSKAŹNIK NAPEŁNIENIA KOSZA

Nad koszem na trawę znajduje się deflektor informujący o napełnieniu kosza (7, Rys.2). Gdy deflektor jest podniesiony (A, Rys. 17A), wskazuje, że kosz napełnia się trawą. Gdy deflektor jest opuszczony (A, Rys. 17B), wskazuje, że kosz jest napełniony i konieczne jest jego opróżnienie.

MULCHING

Kosiarka jest wyposażona w ostrze mulching. Konfiguracja ta pozwala na wybór jednego z trzech różnych sposobów koszenia trawy:

1. **Z zamontowanym narzędzia:** ostrze mulching pozwala na większe rozdrobnienie ściętej trawy, dzięki czemu kosz może więcej pomieścić.
2. **Bez kosza oraz przy zamkniętym tylnym deflektorze:** ostrze mulching pozwala na znaczące rozdrobnienie ściętej trawy, która jest wyrzucana bezpośrednio na podłoże.
3. **Mulching:** aby rzeczywiście skorzystać z właściwej funkcji mulching należy zamontować nasadkę mulching (C, Rys. 21-22) aby uzyskać maksymalne rozdrobnienie ściętej trawy. Nasadka mulching (C, Rys. 21-22) kod 66110127R powinna zostać zamontowana na otworze pod tylnym deflektorem (D).

UWAGI DOTYCZĄCE CIĘCIA TRAWY Z ROZDRABNIANIEM

Aby móc używać kosiarki z funkcją rozdrabniania ściętej trawy, trawa nie może mieć więcej niż 5-6 cm wysokości. Dobrym zwyczajem jest nie stosowanie zbyt niskiej wysokości kosiarki. Nieprzestrzeganie tych norm może spowodować nieprawidłowości efektu rozdrabniania ściętej trawy a w najgorszym przypadku nawet utratę prędkości obrotowej silnika.

BOCZNY KANAŁ WYRZUTOWY (tylko w modelach, które są w nie wyposażone)

Jeśli operator nie chce zbierać trawy, lecz wyrzucać ją na ziemię, wraz z maszyną dostarczany jest deflektor boczny (rys.23).

Aby korzystać z bocznego kanału wyrzutowego, konieczne jest zamontowanie kosza na trawę oraz korka zatykającego wylot (patrz rozdział "FUNKCJA ROZDRABNIANIA").

W celu zamontowania deflektora bocznego (A, rys.25) należy nacisnąć ogranicznik zabezpieczający (E, rys.24), podnieść klapę boczną (B) i zaczepić dwie wypustki (C, rys.25-26) do sworznia (D). Następnie zwolnić drzwiczki (B, rys.27), których sprężyna będzie trzymać deflektor zablokowany (A).

⚠ UWAGA: nieprawidłowy montaż zestawu bocznego kanału wyrzutowego może spowodować poważne obrażenia u operatora lub osób znajdujących się w pobliżu.

⚠ UWAGA: podczas demontażu zespołu bocznego kanału wyrzutowego należy się upewnić, że klapa jest prawidłowo zamknięta za pomocą specjalnego mechanizmu zatraskowego.

KOSZENIE (44T - 48T)

Aby uruchomić napęd, należy przechylić dźwignię włączania napędu (C) w kierunku uchwytu kosiarki (B) (Rys. 20).

7. ZATRZYMANIE SILNIKA

Zwolnić dźwignię (D) (Rys. 18).

⚠ UWAGA! Po zwolnieniu dźwigni (D) silnik elektryczny oraz ostrze nadal pracują przez ok. 3 sekundy!

⚠ UWAGA - Przed każdym użyciem sprawdzić, czy zwolnienie dźwigni silnika powoduje zatrzymanie silnika w ciągu kilku sekund. Okresowo należy zlecać kontrolę czasu zatrzymywania ostrza autoryzowanemu serwisowi.

⚠ UWAGA!

ZABRONIONE SPOSOBY UŻYTKOWANIA

- Kosiarka może być używana do koszenia wyłącznie zatrawionych powierzchni w ogrodach i parkach prywatnych.
- Kosiarki **nie** wolno używać do ścinania innych materiałów, zwłaszcza tych, które znajdują się powyżej poziomu terenu, w przypadku których konieczne jest podniesienie kosiarki.
- Kosiarki nie wolno używać do rozdrabniania gałęzi lub materiałów twardszych od trawy.
- Kosiarki nie wolno używać do zasywania i zbierania z terenu twardych lub zapylnych materiałów, wszelkiego rodzaju odpadów, piasku lub żwiru.
- Kosiarki nie wolno używać do wyrównywania wypukłości lub nierówności terenu. Ostrze nie może nigdy dotykać terenu.
- Kosiarki nie wolno używać do transportu, popychania lub ciągnięcia innych przedmiotów, takich jak wózki itp.
- Zabrania się podłączania do wału odbioru mocy kosiarki innych narzędzi lub osprzętu oprócz tych, które zostały wskazane przez producenta.

TRANSPORT

- Aby ułatwić transport oraz przechowywanie, uchwyt kosiarki można złożyć: odkręcić pokrętła (A, Rys. 5), odblokować kierownicę (B) i obrócić w stronę komory akumulatora (Rys. 3).

UWAGA: Nie przytrzasnąć i nie urwać przewodu.

- Wyjąć kosz na trawę.

- Kosiarkę do trawy można transportować wyłącznie z wyłączonym silnikiem.

⚠ UWAGA - Przed transportem kosiarki w pojeździe należy się upewnić, że jest ona do niego prawidłowo i solidnie przymocowana pasami. Wyjąć klucz bezpieczeństwa (9, Rys. 2), lecz nie odłączać akumulatora. Kosiarkę należy transportować w pozycji poziomej, ponadto należy się upewnić, iż nie narusza się obowiązujących przepisów dotyczących transportu takich urządzeń.

8. KONSERWACJA

Aby zapewnić optymalną pracę kosiarki oraz wyższą jakość pracy, należy skrupulatnie przestrzegać poniższych zaleceń dotyczących konserwacji.

STOSOWAĆ WYŁĄCZNIE ORYGINALNE CZĘŚCI ZAMIENNE

⚠ UWAGA! Uważnie przeczytać również instrukcję obsługi i konserwacji akumulatora oraz ładowarki akumulatorowej!

⚠ UWAGA! Przed przystąpieniem do jakichkolwiek czynności czyszczenia lub naprawy wyłączyć silnik, odłączyć akumulator oraz złączyć bezpiecznika (9, Rys. 2).

CHŁODZENIE SILNIKA

W celu zapobieżenia przegrzaniu i uszkodzeniu silnika kratki zasysające powietrze chłodzące należy zawsze utrzymywać w czystości, wolne od trawy i zanieczyszczeń.

ZARZĄDZANIE BATERIĄ

1. Baterię należy przechowywać w pomieszczeniach, w których panują temperatury od 0° do +45°C. W przypadku przechowywania narzędzia w pomieszczeniach, w których istnieje możliwość przekroczenia tych wartości granicznych zaleca się wyjęcie baterii i przechowywanie jej w odpowiednim miejscu.
2. Podczas użytkowania bateria jest zabezpieczona przed całkowitym rozładowaniem za pomocą specjalnego mechanizmu ochronnego, który wyłącza narzędzie i blokuje jego działanie.
3. Bateria wyposażona jest w zabezpieczenie uniemożliwiające jej ładowanie, jeżeli temperatura otoczenia nie mieści się w przedziale od 0° do +45°C.
4. Baterię można naładować w dowolnym momencie, również częściowo, bez ryzyka jej uszkodzenia.

KONSERWACJA UKŁADU TNĄCEGO

KONSERWACJA NADZWYCZAJNA

Na koniec sezonu, w przypadku intensywnego użytkowania, lub co dwa lata, w przypadku zwykłego użytkowania, zlecić ogólny przegląd przez wyspecjalizowanego technika z serwisu technicznego.

⚠ UWAGA: Wszystkie czynności konserwacyjne, które nie są opisane w niniejszym podręczniku powinny być wykonywane przez autoryzowany serwis. W celu zagwarantowania ciągłego i prawidłowego działania kosiarki należy pamiętać o tym, że zużyte lub uszkodzone części należy wymieniać wyłącznie na **ORYGINALNE CZĘŚCI ZAMIENNE.**

⚠ Ewentualne niedozwolone zmiany i/lub stosowanie nieoryginalnych akcesoriów mogą spowodować poważne lub śmiertelne obrażenia użytkownika lub osób trzecich.

⚠ W trakcie obsługi układu tnącego zwrócić szczególną uwagę na niebezpieczeństwo skaleczenia. Zakładać zawsze rękawice ochronne.

- Po każdym użyciu kosiarki, oczyścić jej spód z pozostałości trawy.
- Nóż powinien być zawsze dobrze naostrzony.

- Nienaostrzony nóż sprawi, że wyniki koszenia nie będą satysfakcjonujące.

⚠ Zdeformowany lub uszkodzony nóż należy wymienić.

NÓŻ (Rys. 19)

⚠ UWAGA – Podczas sprawdzania stanu ostrzy należy wykonywać wszystkie czynności w rękawicach ochronnych. Zachować ostrożność, ponieważ ostrza mogą obracać się nawet przy wyłączonym silniku.

⚠ UWAGA - Należy okresowo sprawdzać, czy śruba (A) jest dokręcona momentem 25 Nm (2,5 kgm).

Jeżeli w miarę upływu czasu rezultaty koszenia nie są zadowalające, prawdopodobnie konieczne jest naostrzenie ostrzy kosiarki. Stępione ostrze wrywa trawę i powoduje żółknięcie trawnika. Jeżeli ostrza są uszkodzone lub skrzywione, należy je wymienić.

- Ostrzenie noży kosiarki jest bardzo delikatną operacją. Jeżeli nie jest zachowane idealne wyważenie ostrzy, może dochodzić do niekorzystnych wibracji prowadzących do ich obłuzowania, co może mieć groźne skutki dla operatora.

- Ostrza muszą być zamontowane w prawidłowym kierunku. Nieodpowiedni montaż może spowodować nieprawidłowe dokręcenie, prowadzące do obłuzowania ostrzy, co może mieć groźne skutki dla operatora.

Z tych powodów wyważenie i wymiana ostrzy muszą być przeprowadzane w **autoryzowanym centrum serwisowym**.

⚠ OSTRZEŻENIE: Nigdy nie wolno próbować naprawiać uszkodzonego ostrza poprzez spawanie, prostowanie go bądź zmienianie kształtu. Może to powodować odrywanie się fragmentów narzędzia tnącego i doprowadzić do poważnych bądź śmiertelnych obrażeń ciała.

⚠ UWAGA – Nóż do rozdrabniania (funkcja "mulching") musi być zamontowane w taki sposób, jak pokazano na rys.19.

⚠ UWAGA - Należy zawsze wymieniać także śrubę (A) i podkładkę (B).

KOSZ KOSIARKI

⚠ Przed wyjęciem worka i przystąpieniem do czyszczenia otworu wylotowego trawy należy zatrzymać silnik i wyjąć klucz bezpieczeństwa (9, rys.2).

Regularnie sprawdzać, czy kosz jest prawidłowo zamontowany w kosiarce oraz czy nie jest uszkodzony. Sprawdzać, czy oka w koszu nie są zatkane, jeśli tak, przemyć kosz wodą i przed ponownym zamontowaniem odczekać, aż całkowicie wyschnie. W razie pracy z uszkodzonym koszem lub zatkanyimi okami kosz nie napelnia się całkowicie.

PL

TABELA KONSERWACJI

		Przed każdym użyciem	Po każdym postoju	Co tydzień	W razie uszkodzenia lub usterki
Należy pamiętać, iż poniższe zalecenia dotyczące częstotliwości konserwacji odnoszą się wyłącznie do standardowych warunków eksploatacji. Jeśli codzienna eksploatacja urządzenia jest intensywniejsza od normalnej, należy zwiększyć częstotliwość konserwacji.					
Całe urządzenie	Sprawdzić: pęknięcia i oznaki zużycia	X	X		
Skontrolować: przełącznik pracy urządzenia	Sprawdzić działanie	X	X		
Ostrze	Sprawdzić: uszkodzenia i oznaki zużycia	X	X		
	Wymenić				X
Dźwignia napędu (Model T)	Sprawdzić działanie	X			
Zatrzymywanie ostrza	Sprawdzić działanie	X			
Wszystkie dostępne śruby i nakrętki (za wyjątkiem śrub gaźnika)	Sprawdzić i ponownie dokręcić			X	
Przewód zasilania elektrycznego łączący przycisk bezpieczeństwa oraz silnik	Sprawdzić: uszkodzenia i oznaki zużycia			X	
	Wymenić				X
Kosz kosiarki oraz deflektor tylny	Sprawdzić, czy części nie są zużyte lub uszkodzone	X	X		

9. PRZECHOWYWANIE

⚠ UWAGA! Uważnie przeczytać również instrukcję obsługi i konserwacji akumulatora oraz ładowarki akumulatorowej!

⚠ UWAGA! Przed przystąpieniem do jakichkolwiek czynności czyszczenia lub naprawy wyłączyć silnik, odłączyć akumulator oraz złącze bezpieczeństwa (9, Rys. 2).

⚠ Po każdym użyciu urządzenia, należy wyczyścić dolną część. Nie wolno czyścić strumieniem wody.

- Sprawdzić stan urządzenia.
- Sprawdzić, czy wszystkie nakrętki i śruby są dobrze przykręcone.
- Części podatne na rdzę powinny zostać nasmarowane lub naoliwione.
- Przechowywać kosiarkę w suchym miejscu, najlepiej na cementowym podłożu. Aby zapewnić zabezpieczenie przed wilgocią, pod kosiarkę można włożyć płytę lub panele.
- Procedura uruchomienia po sezonie zimowym przebiega tak samo, jak podczas zwykłego uruchomienia urządzenia (str.109).

⚠ UWAGA! Przed ostawieniem urządzenia do magazynu odczekać aż silnik ostygnie!

OCHRONA ŚRODOWISKA

Ochrona środowiska powinna mieć nadrzędne znaczenie podczas używania maszyny, z korzyścią dla społeczności lokalnej oraz otoczenia, w którym żyjemy.

- Nie zakłócać spokoju sąsiadom.

- Dokładnie przestrzegać lokalnych przepisów o usuwaniu opakowań, olejów, benzyny, akumulatorów, filtrów, zużytych części i wszelkich innych elementów silnie oddziałujących na środowisko naturalne; odpadów tych nie wolno wyrzucać na śmieci, lecz należy je segregować i dostarczać do specjalnych punktów zbiórki, zajmujących się recyklingiem.

Rozbiórka i usuwanie

Po wycofaniu maszyny z eksploatacji nie można jej porzucać w dowolnym miejscu, lecz należy zwrócić się do punktu zbiórki.

Duża część materiałów zastosowanych w produkcji maszyny nadaje się do recyklingu; wszystkie części metalowe (stal, aluminium, mosiądz) można sprzedać w punkcie skupu złomu. Więcej informacji można uzyskać w lokalnych zakładach komunalnych. Usuwanie odpadów po rozbiórce maszyny musi odbywać się w sposób ekologiczny, aby nie zanieczyszczać gruntu, powietrza i wody.

⚠ UWAGA! Akumulator należy utylizować oddzielnie!

Zawsze należy też przestrzegać obowiązujących przepisów lokalnych.

⚠ UWAGA! Uważnie przeczytać również instrukcję obsługi i konserwacji akumulatora oraz ładowarki akumulatorowej!

10. DANE TECHNICZNE

Szerokość koszenia	41 cm		46 cm	
	z linką	z napędem	z linką	z napędem
Napędem				
Napięcie	40 V DC			
Wysokość koszenia	MIN 28 mm - MAX 75 mm			
Pojemność zbiornika	70 l			
Ciężar	23 kg	25 kg	27 kg	29 kg

	dB (A)	$L_{pA av}$ EN 60335-2-77	76.3	81.5	(1)
Ciśnienie akustyczne	dB (A)				
Niepewność	dB (A)		0.7	1.3	
Poziom mocy akustycznej zmierzony	dB (A)	2000/14/CE	88.2	94.3	(1)
Niepewność	dB (A)		0.8	0.6	
Moc akustyczna gwarantowana	dB (A)	L_{WA} 2000/14/CE	89.0	96.0	
Poziom wibracji	m/s ²	EN 60335-2-77	< 2.5	< 2.5	(1) (2)
Niepewność	m/s ²	EN 12096	0.9	0.9	

(1) Obroty maks. bez obciążenia – Akumulator w pełni naładowany.

(2) Deklarowana całkowita wartość drgań została zmierzona przy użyciu standardowej metody testowej i może zostać wykorzystana do porównania wartości narzędzia z innym; deklarowana całkowita wartość drgań może być również wykorzystana do wstępnej oceny narażenia.

⚠ UWAGA: emisja drgań podczas rzeczywistego używania narzędzia elektrycznego może się różnić od deklarowanej wartości całkowitej w zależności od sposobu użytkownika narzędzia.

Środki bezpieczeństwa chroniące operatora należy określić na podstawie szacunkowej oceny narażenia w rzeczywistych warunkach eksploatacyjnych (z uwzględnieniem wszystkich części cyklu roboczego, takich jak czas, w którym narzędzie jest wyłączone i nieaktywne oraz czas rozruchu).

11. DEKLARACJA ZGODNOŚCI

Niżej podpisana	EMAK spa via Fermi, 4 - 42011 Bagnolo in Piano (RE) ITALY
świadoma odpowiedzialności za swój produkt, deklaruje, że urządzenie:	
1. Typ:	KOSIARKA DO TRAWY ZASILANA AKUMULATOREM
2. Marka: / Typ:	EFCO Lri 44P - Lri 44T - Lri 48P - Lri 48T / OLEO-MAC Gi 44 P - Gi 44 T - Gi 48 P - Gi 48 T
3. Numer serii:	654 XXX 0001 - 654 XXX 9999 (44P) - 656 XXX 0001 - 656 XXX 9999 (48P) - 657 XXX 0001 - 657 XXX 9999 (48T) - 659 XXX 0001 - 659 XXX 9999 (44T)
jest zgodna z przepisami dyrektywy	2006/42/EC - 2000/14/EC Annex 1 n°32 - 2011/65/EC - 2014/30/EC - 2014/35/EC
jest zgodne z wymogami następujących zharmonizowanych norm:	EN 60335-1:2012+A11/2014+A13/2017 - EN 60335-2-77:2010 - EN 55014-1:2017 - EN 55014-2:2015 - EN 62233:2008
Typ urządzenia tnącego:	ostrze obrotowe
Szerokość cięcia	41 cm (44P - 44T) - 46 cm (48P - 48T)
Poziom zmierzonej mocy akustycznej	88.2 dB(A) (44P - 44T) - 94.3 dB(A) (48P - 48T)
Poziom gwarantowanej mocy akustycznej	89.0 dB(A) (44P - 44T) - 96.0 dB(A) (48P - 48T)
Wykonane procedury kontroli zgodności:	Annex VI - 2000/14/EC procedura 1
Nazwa i adres instytucji wydającej	Eurofins Product Testing Italy S.r.l. via Courgnè, 21 - 10156 Torino (TO) - Italy n° 0477
Wykonano w:	Bagnolo in piano (RE) Italy - via Fermi, 4
Data:	01/04/2021
Dokumentacja techniczna złożona w:	siedzibie administracyjnej. - Dyrekcja techniczna


Fausto Bellamico - President

12. CERTYFIKAT GWARANCYJNY

Niniejsze urządzenie zostało zaprojektowane i wykonane przy wykorzystaniu najnowocześniejszych technik produkcyjnych. Producent udziela gwarancji na swoje wyroby na okres dwudziestu czterech (24) miesięcy od daty zakupu do celów prywatnych i hobbystycznych. W przypadku używania produktu do zastosowań profesjonalnych okres gwarancyjny ograniczony jest do 12 miesięcy.

Ogólne warunki gwarancji

- Gwarancja obowiązuje począwszy od dnia zakupu. Producent, poprzez sieć sprzedaży i obsługi technicznej, wymienia bezpłatnie części z wadami materiałowymi, wadami powstałymi w toku obróbki oraz wadami produkcyjnymi. Gwarancja nie znosi prawa nabywcy przewidzianego w kodeksie cywilnym i dotyczącego roszczeń w wyniku wad i uszkodzeń spowodowanych przez sprzedany przedmiot.
- Personel techniczny przystąpi do naprawy w czasie, na który pozwolą wymagania organizacyjne, zawsze najszybciej jak to możliwe.
- Aby skorzystać z naprawy gwarancyjnej, konieczne jest przedstawienie autoryzowanym pracownikom obsługi poniższej karty gwarancyjnej, ostemplowanej przez sprzedawcę, wypełnionej we wszystkich swoich częściach oraz faktury zakupu lub paragonu lub też innego wymaganego prawnie dokumentu sprzedaży z odnotowaną datą zakupu.**

- Utrata gwarancji następuje w przypadku:
 - Widocznego braku konserwacji,
 - Nieprawidłowego użytkowania wyrobu lub jego przeróbek,
 - Stosowania niewłaściwych smarów lub paliwa,
 - Stosowania nieoryginalnych części zamiennych lub akcesoriów,
 - Wykonywania napraw przez osoby nieupoważnione.
- Producent nie obejmuje gwarancją materiałów eksploatacyjnych i części podlegających normalnemu zużyciu podczas pracy urządzenia.
- Gwarancja nie obejmuje prac mających na celu unowocześnienie i ulepszenie produktu.
- Gwarancja nie obejmuje regulacji ani czynności konserwacyjnych, które będą konieczne w okresie gwarancyjnym.
- Ewentualne uszkodzenia powstałe podczas transportu trzeba natychmiast zgłosić przewoźnikowi pod groźbą utraty gwarancji.
- Gwarancja nie obejmuje ewentualnych szkód, bezpośrednio lub pośrednio wyrządzonych osobom lub rzeczom z powodu usterek maszyny lub wynikłych z wymuszonego przedłużonego przestoju w pracy maszyny.

MODEL

Nr SERYJNY

NABYWCA PAN/I.

Nie wysłać! Załączyć jedynie w przypadku żądania naprawy gwarancyjnej.

DÁTUM

SPRZEDAWCA



13. ROZWIĄZYWANIE PROBLEMÓW



UWAGA: Przed przystąpieniem do jakichkolwiek czynności zalecanych w poniższej tabeli należy zawsze wyłączyć urządzenie od zasilania i wyjąć złącze bezpieczeństwa. Wyjątek stanowią naprawy wymagające działania urządzenia.

Po sprawdzeniu wszystkich możliwych przyczyn, jeśli problem nie został rozwiązany, należy zwrócić się do Autoryzowanego Serwisu. Jeśli pojawi się usterka nie wymieniona w tabeli, należy zwrócić się do Autoryzowanego Serwisu.

PROBLEM	MOŻLIWE PRZYCZYNY	ROZWIĄZANIE
Silnik nie rusza lub wyłącza się po kilku sekundach od uruchomienia.	<ol style="list-style-type: none"> 1. Akumulator rozładowany lub nieprawidłowo zamontowany 2. Uszkodzony przewód zasilający. 3. Z powodu przegrzania silnika zadziałał odłącznik bezpiecznikowy. 4. Nie włożono złącza lub klucza bezpieczeństwa 5. Uszkodzony mikrowyłącznik dźwigni rozrusznika 6. Uszkodzony akumulator 	<ol style="list-style-type: none"> 1. Naładować lub prawidłowo zamontować akumulator 2. Zlecić wymianę przewodu autoryzowanemu serwisowi. 3. Odczekać kilka minut przed ponownym uruchomieniem urządzenia. 4. Sprawdzić i/lub włożyć 5. Skontaktować się z Autoryzowanym Serwisem 6. Skontaktować się z Autoryzowanym Serwisem
<p>Silnik uruchamia się i działa, ale nóż się nie obraca</p> <p>UWAGA: nie dotykać nigdy noża, gdy silnik pracuje</p>		Wyłączyć natychmiast silnik i skontaktować się z autoryzowanym serwisem.

UWAGA! Uważnie przeczytać również instrukcję obsługi i konserwacji akumulatora oraz ładowarki akumulatorowej!



- I** **ATTENZIONE!** – Questo manuale deve accompagnare la macchina durante tutta la sua vita.
- GB** **WARNING!** – This owner's manual must stay with the machine for all its life.
- F** **ATTENTION!** – Le manuel doit accompagner la machine pour toute sa vie.
- D** **ACHTUNG!** - Dieses Anweisungsheft muß das Gerät während seiner gesamten Lebensdauer begleiten.
- E** **¡ATENCIÓN!** - Este manual debe acompañar a la máquina durante toda su vida útil.
- P** **ATENÇÃO!** - Este manual deve acompanhar a máquina durante toda a sua vida útil.
- GR** **ΠΡΟΣΟΧΗ!** - Το παρόν εγχειρίδιο πρέπει να συνοδεύει το μηχάνημα σε όλη τη διάρκεια ζωής του.
- CZ** **UPOZORNĚNÍ!** - Tento návod byste měli používat po celou dobu životnosti přístroje.
- SK** **UPOZORNENIE!** - Tento návod musí sprevádzať stroj po celú dobu jeho životnosti.
- RUS** **ВНИМАНИЕ!** – Настоящая инструкция должна сопровождать изделие во время всего срока его службы.
- UA** **УВАГА!** - Ця інструкція повинна супроводжувати виріб під час всього строку його служби.
- PL** **UWAGA!** - Niniejsza instrukcja powinna towarzyszyć urządzeniu przez cały okres jego eksploatacji.