

**Multimate - Multimate - Multimate - Multimate - Multimate****Unità motore**

Motore - Engine - Moteur - Motor - Motor .....	pag. 2
Avviamento - Starter assy - Démarrage - Arranque - Starter .....	pag. 4
Carter motore e frizione - Engine case and clutch - Carter moteur et embrayage - Carter motor y embrague - Gehäuse und kupplung .....	pag. 6
Serbatoio e filtro aria - Fuel tank and air filter - Reservoir et filtre air - Tanque y filtro aire - Tank un luftfilter .....	pag. 10
Carburatore WT-936A - Carburettor WT-936A - Carburateur WT-936A - Carburador WT-936A - Vergaser WT-936A .....	pag. 12

**Decespugliatore**

Trasmissione - Transmission - Transmission - Transmisión - Antrieb .....	pag. 14
--	---------

**Trimmer**

Trasmissione - Transmission - Transmission - Transmisión - Antrieb .....	pag. 18
--	---------

**Soffiatore**

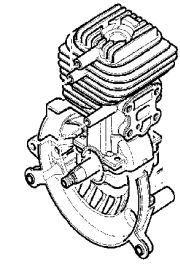
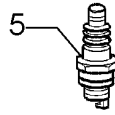
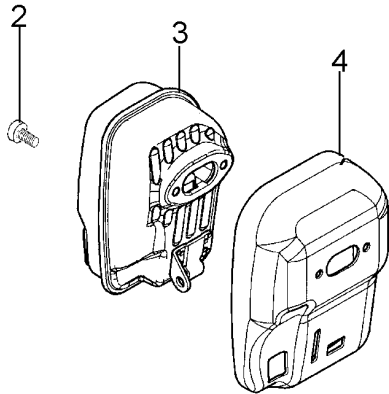
Trasmissione - Tubo di lancio - Transmission - Blower lance assy - Transmission - Tuyau de diffusion - Transmisión - Tubo de lanzamiento - Antrieb - Sprührohr .....	pag. 20
--	---------

**Tagliasiepi**

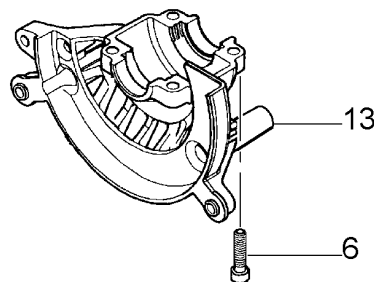
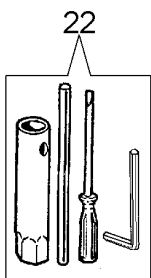
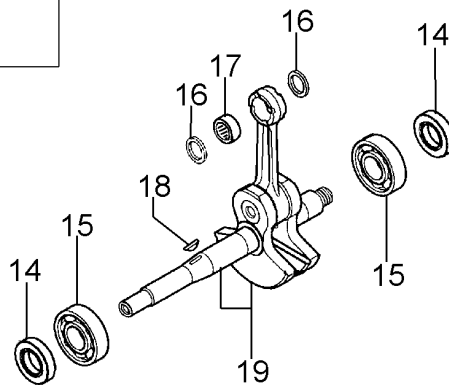
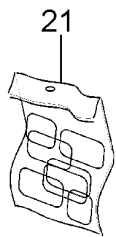
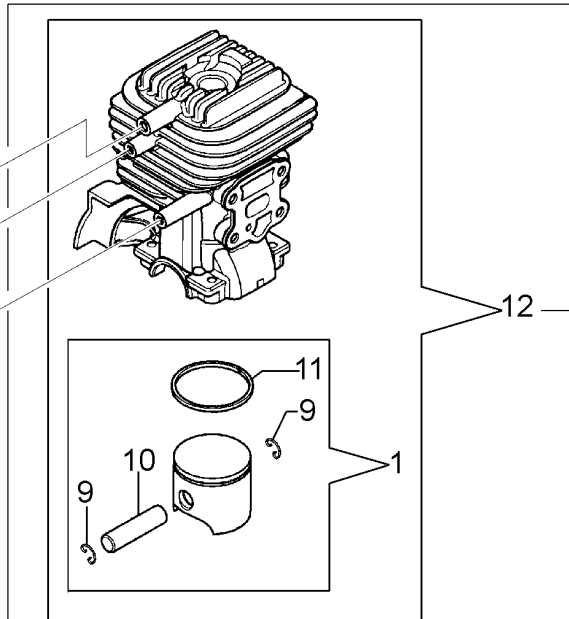
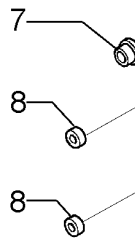
Trasmissione - Transmission - Transmission - Transmisión - Antrieb .....	pag. 22
--	---------

**Potatore**

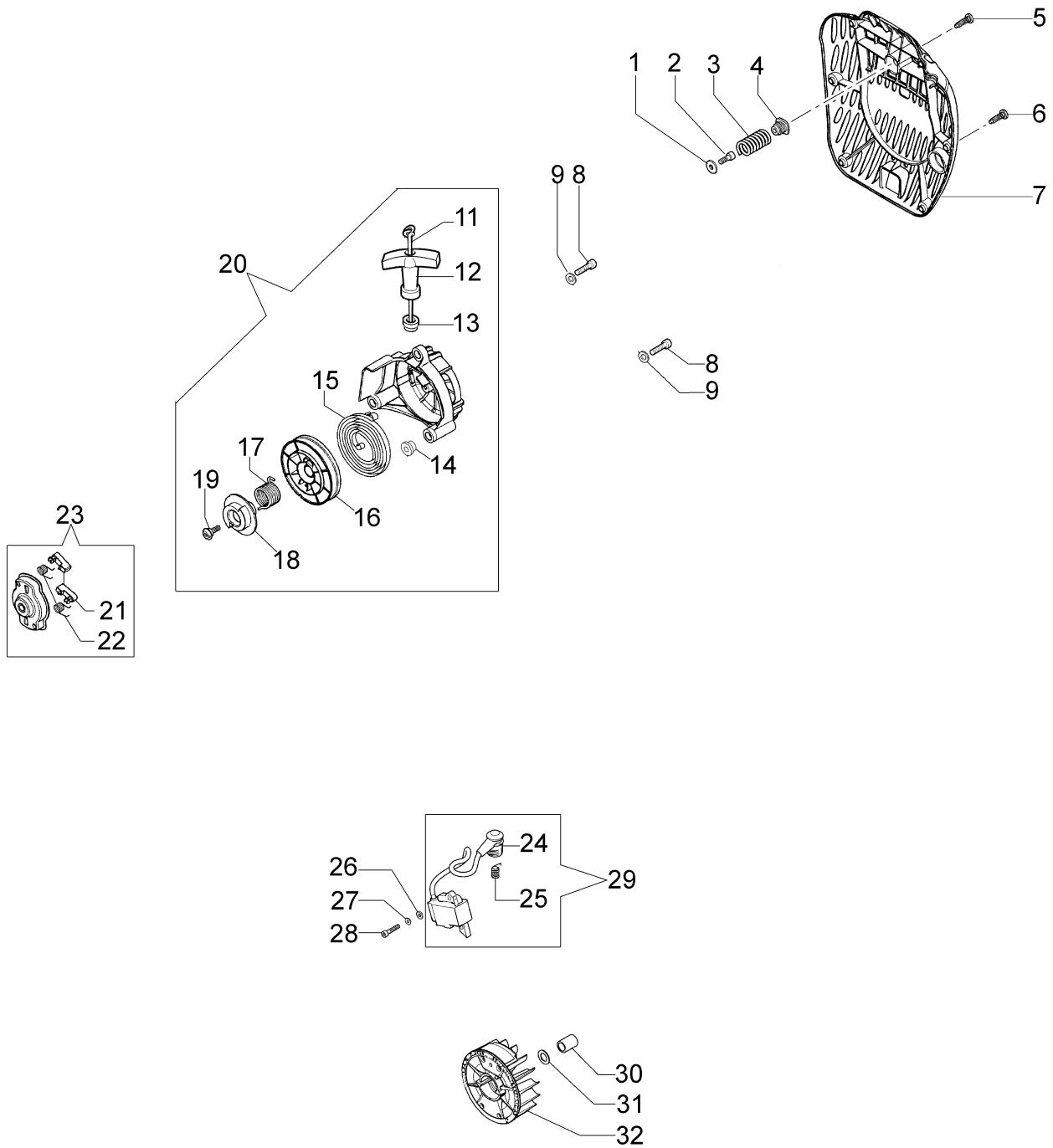
Trasmissione - Transmission - Transmission - Transmisión - Antrieb .....	pag. 26
--	---------



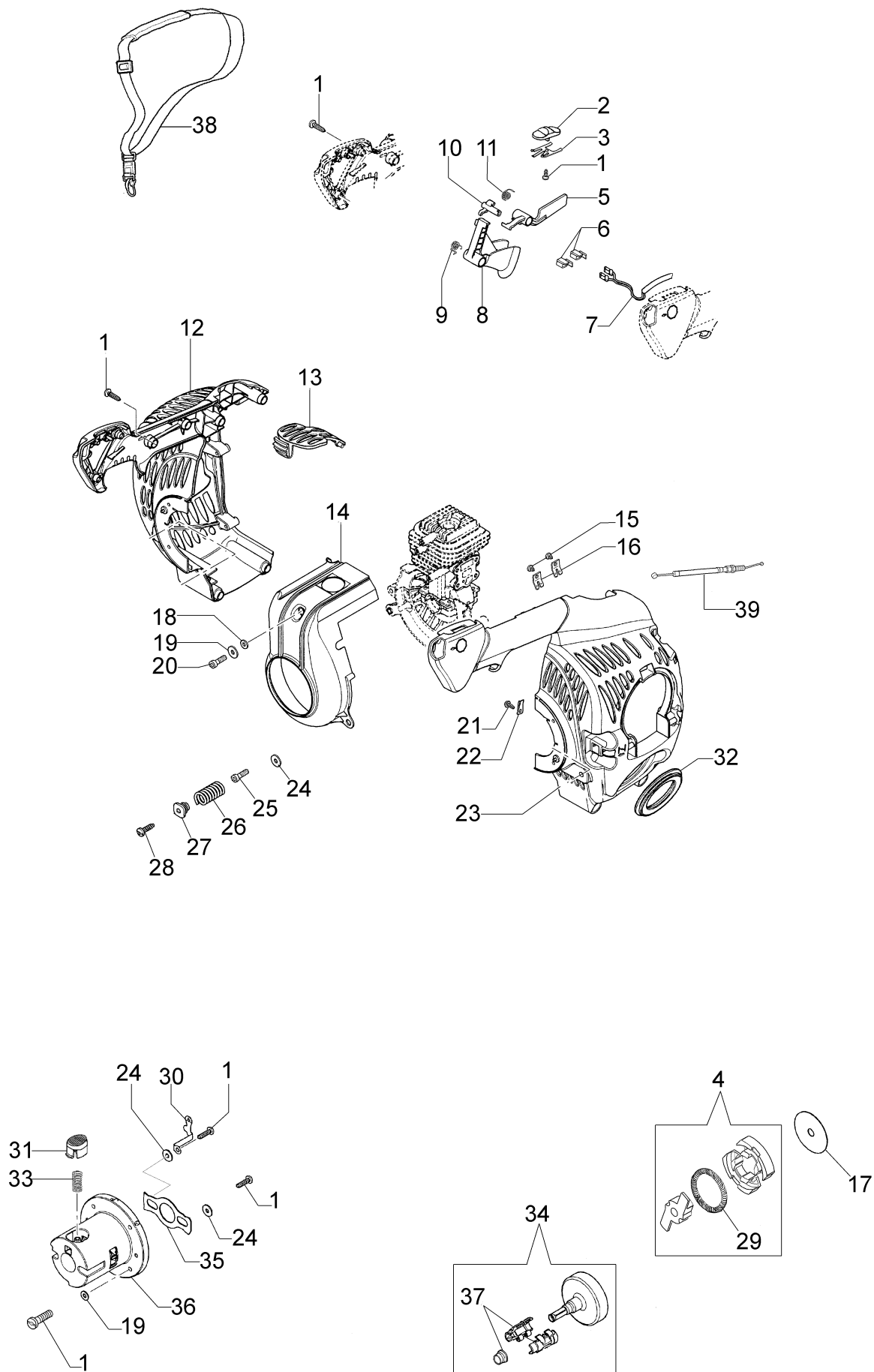
20 Short Block



Ref.	Codice p.n.	Q.tà Q.ty	Descrizione Italiano	Description English	Description Français	Descripcion Español	Beschreibung Deutsch
1	56552011	1	Kit pistone Ø36 .....	Compl. piston Ø36 ...	Piston compl. Ø36 ...	Piston compl. Ø36 ...	Kolben kpl. Ø36 .....
2	3801068R	1	Vite .....	Screw .....	Vis .....	Tornillo .....	Schraube .....
3	56550116AR	1	Marmitta compl. ....	Compl. muffler .....	Pot compl. ....	Escape compl. ....	Auspuff kpl. ....
4	61240132R	1	Deflettore .....	Deflector .....	Deflecteur .....	Deflector .....	Deflector .....
5	3055115	1	Candela .....	Spark plug .....	Bougie .....	Bujia .....	Zündkerze .....
6	3801047	1	Vite .....	Screw .....	Vis .....	Tornillo .....	Schraube .....
7	61240005R	1	Boccola .....	Bushing .....	Coquille .....	Buje .....	Distanzring .....
8	61170014	1	Distanziale .....	Spacer .....	Entretoise .....	Distanciador .....	Entfernungsstück ...
9	093000167	2	Anello .....	Ring .....	Bague .....	Anillo .....	Kranz .....
10	072700045R	1	Spinotto .....	Piston pin .....	Axe du piston .....	Pasador .....	Kolbenbolzen .....
11	093000091R	1	Segmento .....	Piston ring .....	Segment d.36 .....	Anillo d.36 .....	Kolbenring .....
12	56552012		Kit cilindro Ø36 .....	Compl. cylinder Ø36	Cylindre compl. Ø36	Cilindro compl. Ø36 .	Zylinder kpl Ø36 .....
13	61240047AR	1	Carter motore .....	Motor housing .....	Carter moteur .....	Carter motor .....	Gehäuse motor .....
14	3050022R	2	Anello di tenuta .....	Seal ring .....	Bague .....	Anillo .....	Minuterling .....
15	3034009R	2	Cuscinetto .....	Bearing .....	Roulement .....	Cojnete .....	Lager .....
16	074000267AR	2	Ralla .....	Washer .....	Butee .....	Rangua .....	Scheibe .....
17	072700046R	1	Cuscinetto .....	Needle roller bea .....	Roulement .....	Cojinete .....	Lager .....
18	4098232R	1	Linguetta .....	Key .....	Clavette .....	Chaveta .....	Keil .....
19	61240046R	1	Albero motore .....	Crankshaft .....	Arbre moteur .....	Ciguenal .....	Kurbelwelle .....
20	61242030R	1	Blocco motore .....	Short block .....	Short block .....	Short block .....	Short block .....
21	61242028	1	Kit etichette .....	Decals set .....	Kit etiquettes .....	Kit etiquetas .....	Etikettensatz .....
22	61240214AR	1	Kit attrezzi .....	Tool kit .....	Kit outils .....	Kit herramientas .....	Werkzeugsatz .....



Ref.	Codice p.n.	Q.tà Q.ty	Descrizione Italiano	Description English	Description Français	Descripcion Español	Beschreibung Deutsch
1	3918005	3	Rondella .....	Washer .....	Rondelle .....	Arandela .....	Scheibe .....
2	3801010R	3	Vite .....	Screw .....	Vis .....	Tornillo .....	Schraube .....
3	50050047R	3	Molla .....	Spring, isolator .....	Ressort .....	Resorte .....	Feder .....
4	50170034R	3	Supporto .....	Support .....	Support .....	Soporte .....	Halter .....
5	3960099R	3	Vite .....	Screw .....	Vis .....	Tornillo .....	Schraube .....
6	3960091AR	1	Vite .....	Screw .....	Vis .....	Tornillo .....	Schraube .....
7	61240062R	1	Coperchio .....	Cover orange .....	Couvercle .....	Tapa .....	Deckel .....
8	3801045	2	Vite .....	Screw .....	Vis .....	Tornillo .....	Schraube .....
9	3918010	2	Rondella .....	Washer .....	Rondelle .....	Arandela .....	Kugelscheibe .....
11	61240028R	1	Fune avviam. ....	Starter rope .....	Corde .....	Cuerda arranque ...	Starterseil .....
12	093500397	1	Impugn. avv. ....	Handle .....	Poignee .....	Empunadura .....	Starter griff .....
13	072700089	1	Boccola .....	Bushing .....	Coquille .....	Buje .....	Buchse .....
14	61240005R	3	Boccola .....	Bushing .....	Coquille .....	Buje .....	Distanzring .....
15	61070036R	1	Molla .....	Spring .....	Ressort .....	Resorte .....	Feder .....
16	61240025R	1	Puleggia avv. ....	Starter pulley .....	Poulie .....	Polea .....	Seilrolle .....
17	61240059R	1	Molla .....	Spring .....	Ressort .....	Resorte .....	Feder .....
18	61240124R	1	Innesto .....	Insert .....	Embrayage .....	Injerto .....	Schaltkupplung .....
19	50160024	1	Vite .....	Screw .....	Vis .....	Tornillo .....	Schraube .....
20	61242001R	1	Avviam compl. ....	Starter assy .....	Demarrage compl. ...	Arranque compl. ....	Starter kpl. ....
21	61240131R	2	Cricchetto .....	Paw l .....	Cliquet .....	Trinquete .....	Klinke .....
22	61070039R	2	Molla .....	Spring .....	Ressort .....	Resorte .....	Feder .....
23	61242005R	1	Trascinatore .....	Clutch driver .....	Entraineur .....	Arrastrador .....	Mitnehmer .....
24	094600097A	1	Pipetta .....	Spark plug cap .....	Pipette .....	Pipeta .....	Zundkerzenstecker
25	094600169	1	Molla .....	Spring .....	Ressort .....	Resorte .....	Zuendkerze .....
26	3916004	2	Rondella .....	Washer .....	Rondelle .....	Arandela .....	Scheibe .....
27	006000315	2	Rondella .....	Washer .....	Rondelle .....	Arandela .....	Scheibe .....
28	3801020	2	Vite .....	Screw .....	Vis .....	Tornillo .....	Schraube .....
29	61240007R	1	Bobina .....	Coil .....	Bobine .....	Bobina .....	Zuendspule .....
30	61240011R	1	Distanziale .....	Spacer .....	Entretoise .....	Distanciador .....	Entfernungsstück ...
31	004400285	1	Rondella .....	Washer .....	Rondelle .....	Arandela .....	Kugelscheibe .....
32	56550134R	1	Volano .....	Flyw heel .....	Volant .....	Volante .....	Schw ungradseite .



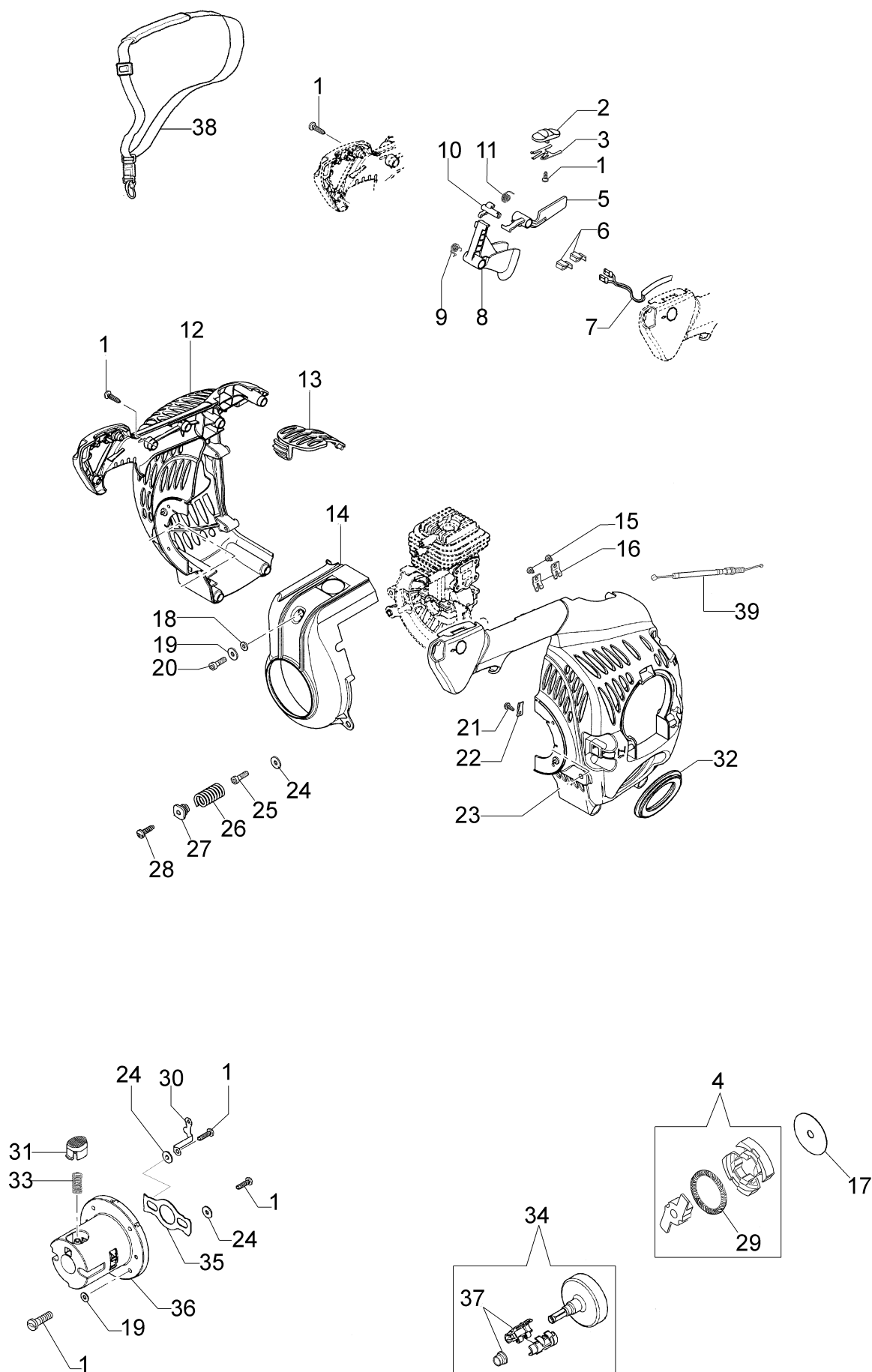
**Carter motore e frizione - Engine case and clutch**  
**Carter moteur et embrayage - Carter motor y embrague - Gehäuse**  
**und kupplung**



**our power, your passion**

**mod. Unità motore**

Ref.	Codice p.n.	Q.tà Q.ty	Descrizione Italiano	Description English	Description Français	Descripcion Español	Beschreibung Deutsch
1	3960091AR	20	Vite .....	Screw .....	Vis .....	Tornillo .....	Schraube .....
2	61240136R	1	Leva .....	Lever .....	Levier .....	Palanca .....	Hebel .....
3	61040053	1	Lamierino .....	Plate .....	Tole .....	Plaqueta .....	Blech .....
4	61240292R	1	Frizione .....	Clutch .....	Embrayage .....	Embrague .....	Kupplung .....
5	61240146R	1	Leva .....	Lever .....	Levier .....	Palanca .....	Hebel .....
6	61040054	1	Lamierino .....	Plate .....	Tole .....	Plaqueta .....	Blech .....
7	61240032R	1	Cavetto .....	Cable .....	Cavet .....	Cable .....	Kabel .....
8	61240134R	1	Leva .....	Lever .....	Levier .....	Palanca .....	Hebel .....
9	61040056R	1	Molla .....	Spring .....	Ressort .....	Resorte .....	Feder .....
10	61040052	1	Cricchetto .....	Pawl .....	Cliquet .....	Trinquete .....	Klinke .....
11	61040057R	1	Molla .....	Spring .....	Ressort .....	Resorte .....	Feder .....
12	61240024R	1	Carter dx .....	Right cover .....	Carter .....	Carcasa .....	Gehäuse .....
13	61240061R	1	Coperchio .....	Cover .....	Couvercle .....	Tapa .....	Deckel .....
14	61240027R	1	Convogliatore .....	Cover .....	Couvercle .....	Tapa .....	Deckel .....
15	3960030	2	Vite .....	Screw .....	Vis .....	Tornillo .....	Schraube .....
16	4191069B	2	Piastrina .....	Plate .....	Plaque .....	Plaqueta .....	Streifen .....
17	61240055R	1	Rondella .....	Washer .....	Disque .....	Disco .....	Scheibe .....
18	3078020	1	Rondella .....	Washer .....	Rondelle .....	Arandela .....	Scheibe .....
19	3918010	5	Rondella .....	Washer .....	Rondelle .....	Arandela .....	Kugelscheibe .....
20	3801011	1	Vite .....	Screw .....	Vis .....	Tornillo .....	Schraube .....
21	3960121R	1	Vite .....	Screw .....	Vis .....	Tornillo .....	Schraube .....
22	56550102R	1	Lamierino .....	Plate .....	Tole .....	Plaqueta .....	Blech .....
23	61240023R	1	Semicarter .....	Engine housing .....	Carter moteur .....	Carcasa .....	Gehäuse motor .....
24	3918005	2	Rondella .....	Washer .....	Rondelle .....	Arandela .....	Scheibe .....
25	3801010R	2	Vite .....	Screw .....	Vis .....	Tornillo .....	Schraube .....
26	50050047R	2	Molla .....	Spring, isolator .....	Ressort .....	Resorte .....	Feder .....
27	50170034R	2	Supporto .....	Support .....	Support .....	Soporte .....	Halter .....
28	3960099	2	Vite .....	Screw .....	Vis .....	Tornillo .....	Schraube .....
29	61240307R	1	Molla .....	Spring .....	Ressort .....	Muelle .....	Feder .....
30	61240057R	2	Lamierino .....	Plate .....	Tole .....	Plaqueta .....	Blech .....
31	61240038R	1	Pulsante .....	Switch .....	Bouton .....	Interruptor .....	Knopf .....
32	61240006R	1	Guarnizione .....	Gasket .....	Joint .....	Junta .....	Dichtung .....
33	61240040R	1	Molla .....	Spring .....	Ressort .....	Muelle .....	Feder .....
34	61242040	1	Campana frizione ..	Clutch drum .....	Cloche embrayage ..	Campana embrague	Kupplungstrommel ..
35	61240039R	1	Lamierino .....	Plate .....	Plaque .....	Plaqueta .....	Platte .....
36	61240037R	1	Innesto .....	Insert .....	Embrayage .....	Injerto .....	Schaltkupplung .....
37	61242039	1	Boccola .....	Pin .....	Bague .....	Casquillo .....	Hülse .....





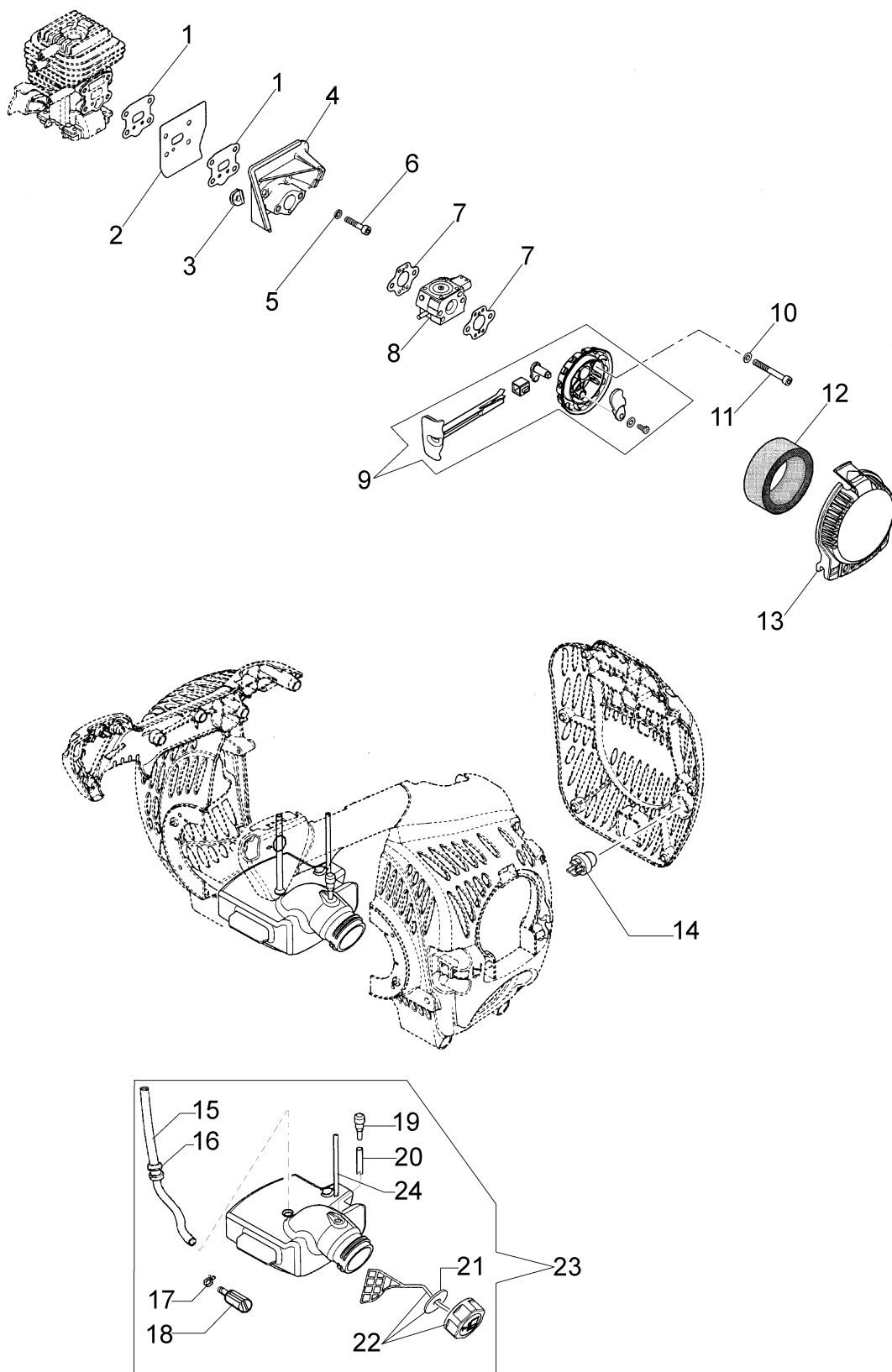
**Carter motore e frizione - Engine case and clutch**  
**Carter moteur et embrayage - Carter motor y embrague - Gehäuse**  
**und kupplung**



**our power, your passion**

**mod. Unità motore**

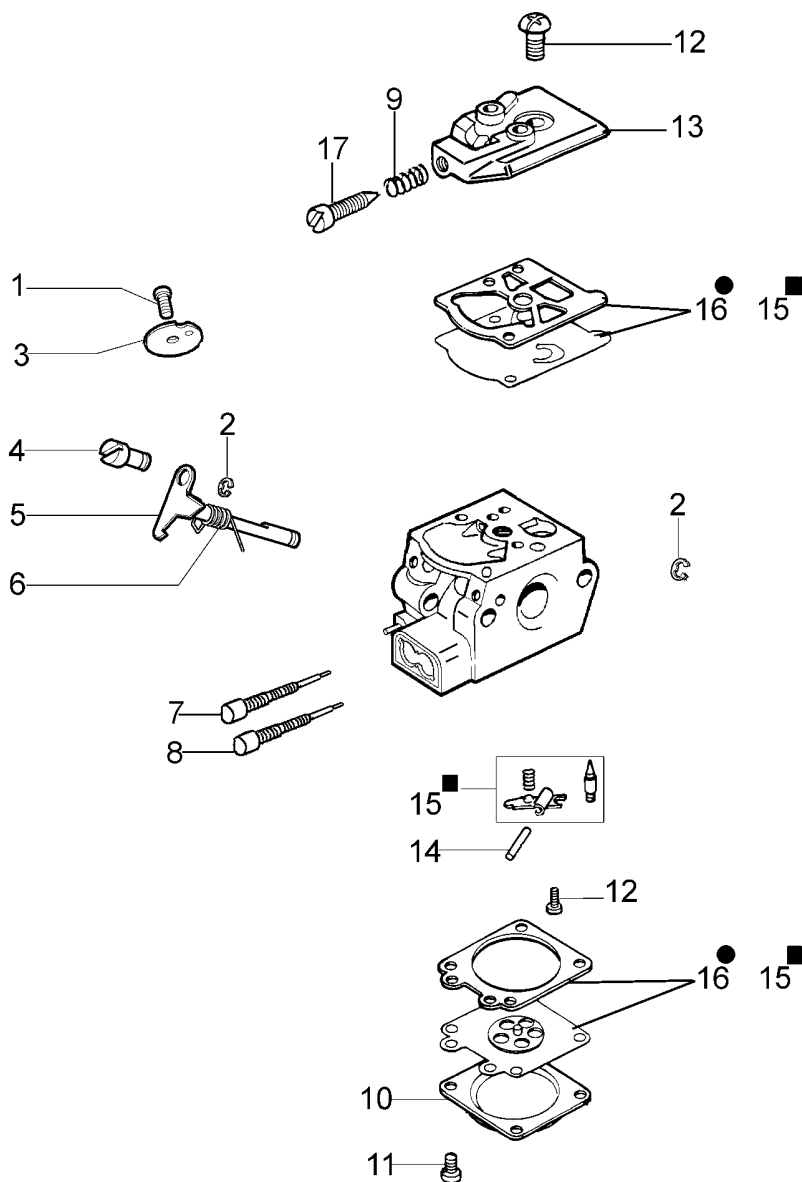
Ref.	Codice p.n.	Q.tà Q.ty	Descrizione Italiano	Description English	Description Français	Descripcion Español	Beschreibung Deutsch
38	<b>4160463R</b>	1	Cinghiaggio .....	Harness .....	Harnais .....	Correa compl. ....	Keilriemen .....
39	<b>61240031R</b>	1	Cavo acceleratore .	Throttle cable .....	Cable accélérateur .	Acelerador .....	Gaskabel .....



Ref.	Codice p.n.	Q.tà Q.ty	Descrizione Italiano	Description English	Description Français	Descripcion Español	Beschreibung Deutsch
1	56550115R	2	Guarn. cilin. ....	Gasket .....	Joint .....	Junta .....	Zylinderdichtung ....
2	61240133R	1	Deflettore .....	Deflector .....	Deflecteur .....	Deflector .....	Deflector .....
3	61240058R	1	Passacavo .....	Grommet .....	Passe-cable .....	Pasacable .....	Buchse .....
4	61240009R	1	Flangia termica .....	Insulator .....	Bride .....	Brida termica .....	Flansch .....
5	3819006	2	Rondella .....	Washer .....	Rondelle .....	Arandela .....	Scheibe .....
6	3901079R	2	Vite .....	Screw .....	Vis .....	Tornillo .....	Schraube .....
7	61200021R	1	Guarnizione .....	Gasket .....	Joint .....	Junta .....	Dichtung .....
8	2318816AR	1	Carburatore WT-936A	Carburetor WT-936A ...	Carbureteur WT-936A ..	Carburador WT-936A ...	Vergaser WT-936A
9	61242003R	1	Supporto filtro aria .	Air filter support .....	Support filtre à air ...	Soporte filtro de aire ...	Luftfilterhalterung ...
10	3916005	1	Rondella .....	Washer .....	Rondelle .....	Arandela .....	Scheibe .....
11	3801014	2	Vite .....	Screw .....	Vis .....	Tornillo .....	Schraube .....
12	61240021R	1	Filtro aria .....	Element .....	Filtre à air .....	Filtro aire .....	Luftfilter .....
13	61240022R	1	Coperchio filtro .....	Air filter cover .....	Couvercle filtre .....	Tapa filtro aire .....	Luft filter decke .....
14	50060012	1	Air purge .....	Air purge .....	Air purge .....	Air purge .....	Kraftstoffpumpe .....
15	61240010R	1	Tubo .....	Tube .....	Tuyau .....	Tubo .....	Rohr .....
16	4161211	1	Passatubo .....	Bush .....	Passetube .....	Pasatubo .....	Buchse .....
17	4098377	1	Fascetta .....	Clip .....	Bande .....	Abrazadera .....	Schelle .....
18	094600450R	1	Filtro mix .....	Fuel filter .....	Filtre mix .....	Filtro mezcla .....	Filter .....
19	61070011A	1	Valvola sfiato .....	Tank breather .....	Soupape .....	Valvula .....	Ventil .....
20	61240030R	1	Tubo .....	Tube .....	Tuyau .....	Tubo .....	Rohr .....
21	61070006R	1	Guarnizione .....	Gasket .....	Joint .....	Junta .....	Dichtung .....
22	61242006R	1	Tappo completo .....	Complete cap .....	Bouchon compl. ....	Tapon compl. ....	Tankdeckel .....
23	61240003R	1	Serbatoio completo	Complete tank .....	Reservoir complet ...	Tanque completo ...	Komplet tank .....
24	61240041R	1	Tubo .....	Tube .....	Tuyau .....	Tubo .....	Rohr .....

# Walbro WT-936A

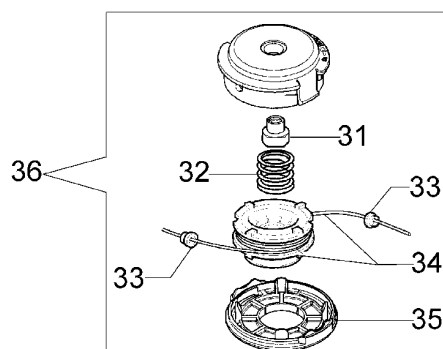
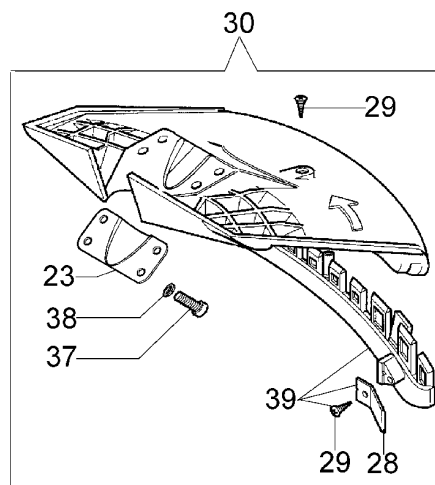
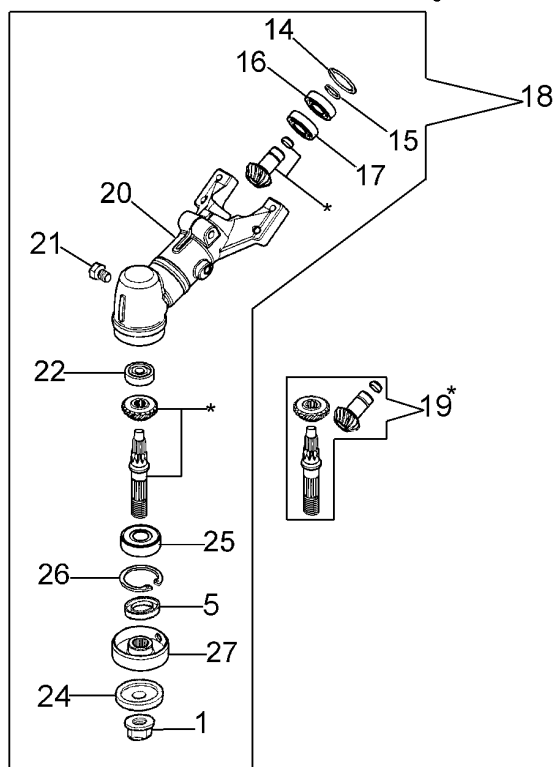
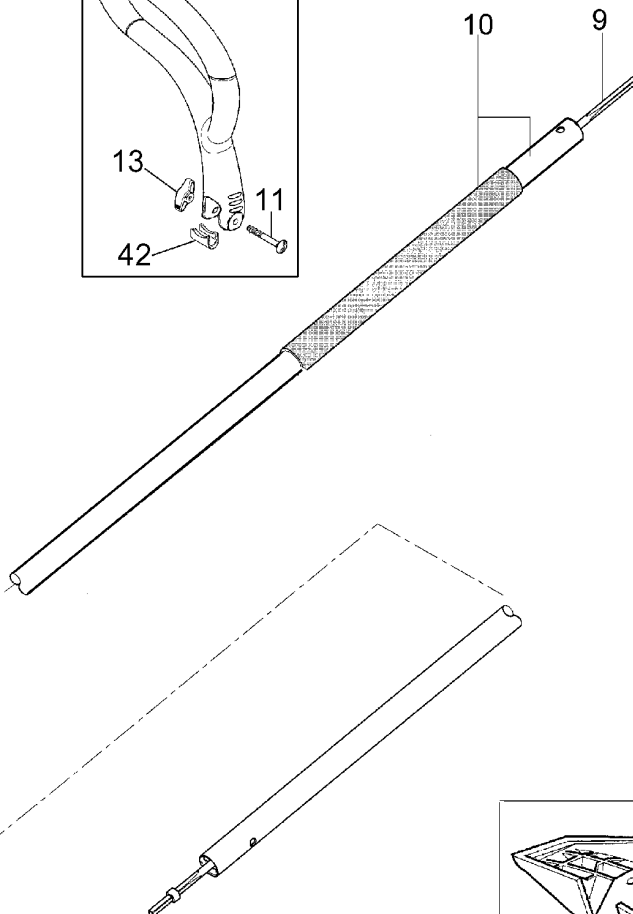
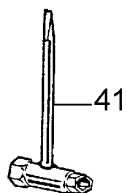
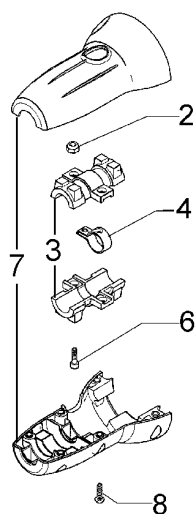
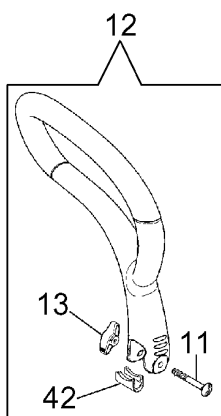
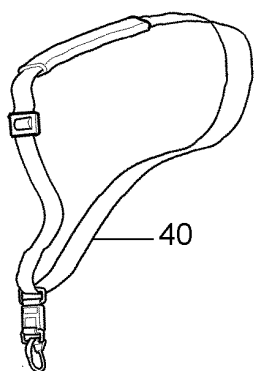
Compl. p.n. 2318816A



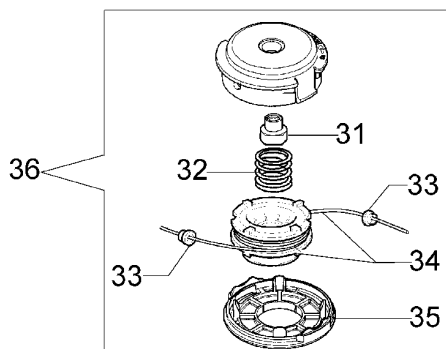
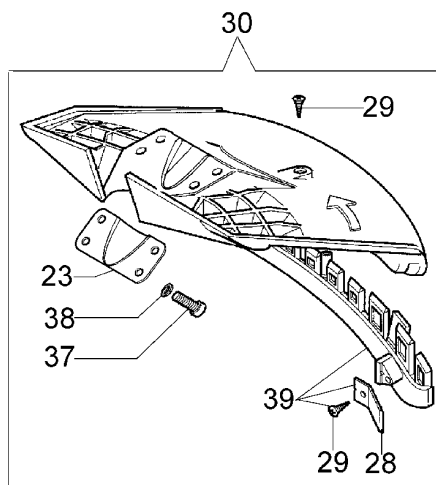
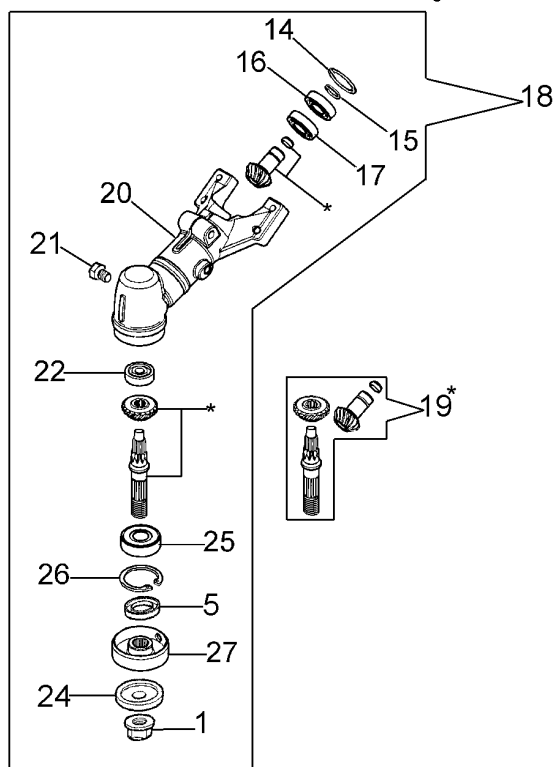
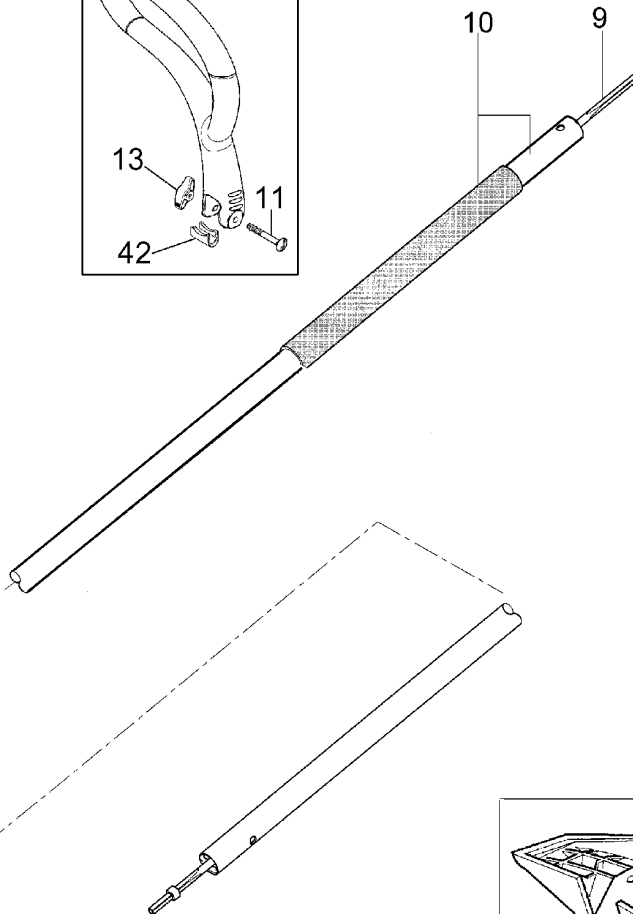
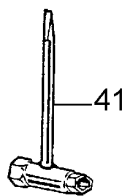
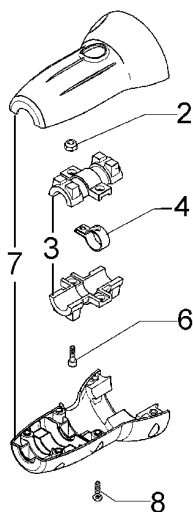
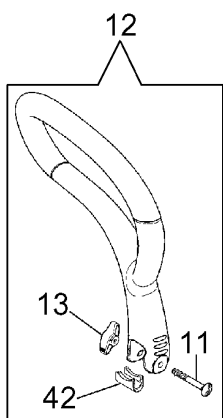
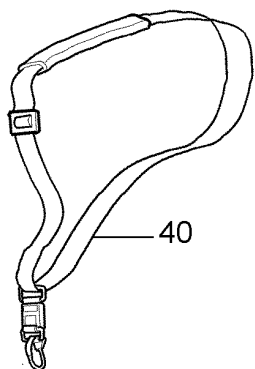
15 ■ KIT RIPARAZIONE  
 REPAIR KIT

16 ● KIT MEMBRANE & GUARNIZIONI  
 DIAPHRAGM & GASKET SET

Ref.	Codice p.n.	Q.tà Q.ty	Descrizione Italiano	Description English	Description Français	Descripcion Español	Beschreibung Deutsch
1	50010141	1	Vite .....	Screw .....	Vis .....	Tornillo .....	Schraube .....
2	095000164	1	Anello .....	Ring .....	Bague .....	Anillo .....	Ring .....
3	375100078	1	Farfalla .....	Shutter .....	Papillon .....	Mariposa .....	Klappe .....
4	2318211	1	Perno .....	Pin .....	Pivot .....	Perno .....	Stift .....
5	2318737	1	Albero .....	Shaft .....	Arbre .....	Eje .....	Welle .....
6	072700347	1	Molla .....	Spring .....	Ressort .....	Resorte .....	Feder .....
7	2318779	1	Vite "L" .....	Screw "L" .....	Vis "L" .....	Tornillo "L" .....	Schraube "L" .....
8	2318778	1	Vite "H" .....	Screw "H" .....	Vis "H" .....	Tornillo "H" .....	Schraube "H" .....
9	094600148	1	Molla .....	Spring .....	Ressort .....	Resorte .....	Feder .....
10	2318777	1	Coperchio .....	Cover .....	Couvercle .....	Tapa .....	Deckel .....
11	035000162	4	Vite .....	Screw .....	Vis .....	Tornillo .....	Schraube .....
12	003300202	1	Vite .....	Screw .....	Vis .....	Tornillo .....	Schraube .....
13	2318191	1	Coperchio .....	Cover .....	Couvercle .....	Tapa .....	Deckel .....
14	003300201	1	Asse bilan. ....	Spindle .....	Axe .....	Eje balancin .....	Bissel .....
15	094600209	1	Kit riparazione .....	Repair kit .....	Kit reparation .....	Juego repuestos .....	Reparatur-satz .....
16	094600210	1	Kit membr. e guar ..	Kit guarn .....	Kit joints .....	Kit juntas .....	Vergaser satz .....
17	074000240	1	Vite reg. farf. ....	Adjust.screw .....	Vis de reglage .....	Tornillo regul. ....	Schraube .....

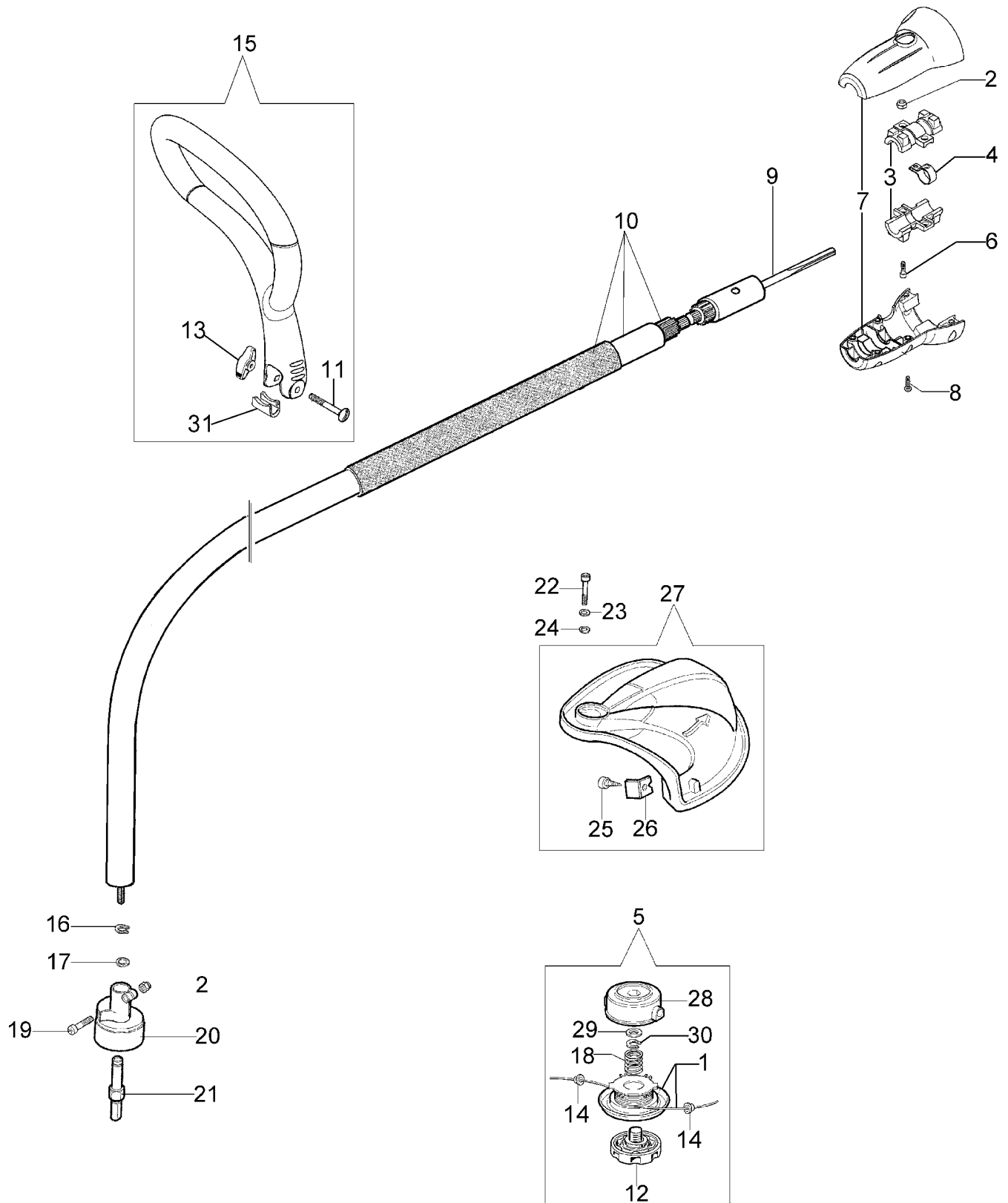


Ref.	Codice p.n.	Q.tà Q.ty	Descrizione Italiano	Description English	Description Français	Descripcion Español	Beschreibung Deutsch
1	3933105	1	Dado .....	Nut .....	Ecrou .....	Tuerca .....	Mutter .....
2	3914003	2	Dado .....	Nut .....	Ecrou .....	Tuerca .....	Mutter .....
3	61240034R	2	Antivibrante .....	Shock absorber .....	Antivibration .....	Antivibrante .....	Schw ingungs .....
4	61240093R	1	Fascetta .....	Band .....	Bande .....	Abrazadera .....	Schelle .....
5	61170134	1	Anello di tenuta .....	Seal ring .....	Bague .....	Anillo .....	Kobelnring .....
6	3801066	2	Vite .....	Screw .....	Vis .....	Tornillo .....	Schraube .....
7	61242042	1	Kit collari .....	Compl. clamp .....	Kit de serrage .....	Abrazadera compl. .	Klemmschaesatz ...
8	3960091AR	2	Vite .....	Screw .....	Vis .....	Tornillo .....	Schraube .....
9	61240301AR	1	Albero trasmiss. ....	Drive shaft .....	Arbre transmiss. ....	Eje .....	Welle .....
10	61240113R	1	Tubo d.22 .....	Tube .....	Tuyau .....	Tubo .....	Rohor .....
11	3910019	1	Vite .....	Screw .....	Vis .....	Tornillo .....	Schraube .....
12	61240169R	1	Impugnatura .....	Handle .....	Poignée .....	Empuñadura .....	Griff .....
13	61240209R	1	Pomello .....	Knob .....	Poignee .....	Perilla .....	Handgriff .....
14	3025017R	1	Anello .....	Snap ring .....	Bague .....	Anillo .....	Kranz .....
15	3024019R	1	Anello .....	Snap ring .....	Bague .....	Anillo .....	Kranz .....
16	3035033R	1	Cuscinetto .....	Bearing .....	Roulement .....	Cojinete .....	Lager .....
17	3034002R	1	Cuscinetto .....	Bearing .....	Roulement .....	Cojinete .....	Lager .....
18	61240213R	1	Coppia conica Ø22	Bevel gear Ø22 .....	Couple conique Ø22 ...	Par conico Ø22 .....	Kegeltrieb Ø22 .....
19	61242033	1	Kit ingranaggi .....	Bevel gear set .....	Kit engranages .....	Par conico .....	Kegelradantrieb .....
20	61240259R	1	Scatola ingranaggi .	Gear case .....	Boite engrenage .....	Caja engranajes .....	Getriebe gehause ...
21	3906030	1	Vite .....	Screw .....	Vis .....	Tornillo .....	Schraube .....
22	3035045	1	Cuscinetto .....	Bearing .....	Roulement .....	Cojinete .....	Lager .....
23	61240161R	1	Piastrina .....	Plate .....	Plaque .....	Plaqueta .....	Streifen .....
24	61170124	1	Flangia infer. ....	Thrust w washer .....	Rondelle de press ...	Disco .....	Druckscheibe .....
25	3034008	1	Cuscinetto .....	Bearing .....	Roulement .....	Cojinete .....	Lager .....
26	3025018	1	Anello .....	Seeger ring .....	Bague .....	Anillo .....	Kranz .....
27	61170123	1	Mozzo .....	Hub .....	Moyeu .....	Cubo .....	Deckel .....
28	4174275R	1	Lametta .....	Blade .....	Lame .....	Cuchilla .....	Klinge .....
29	3960040R	2	Vite .....	Screw s .....	Vis .....	Tornillo .....	Schraube .....
30	61242031	1	Protezione cpl. ....	Compl. guard .....	Protection compl. ....	Proteccion compl. ...	Schutz kpl. ....
31	61110076	1	Inserto .....	Insert .....	Insert .....	Injerto .....	Einsatz .....
32	63080008	1	Molla .....	Spring .....	Ressort .....	Resorte .....	Feder .....
33	4199005A	2	Boccola .....	Bushing .....	Coquille .....	Buje .....	Distanzring .....
34	63080016A	1	Bobina filo .....	Nylon spool .....	Bobine .....	Bobina .....	Zundanker .....
35	63080006	1	Coperchio .....	Cover .....	Couvercle .....	Tapa .....	Deckel .....
36	63080015A	1	Testina tap'n go a 2 fili in nylon Ø2,4	Tap'n go head with 2 nylon lines Ø2,4	Tête tap'n go à 2 fils en nylon Ø2,4	Cabezal tap'n go con 2 hilos de nylon Ø2,4	Mähkople tap'n go mit 2 nylonfäden Ø2,4
37	3801011	4	Vite .....	Screw .....	Vis .....	Tornillo .....	Schraube .....
38	3819006	1	Rondella .....	Washer .....	Rondelle .....	Arandela .....	Scheibe .....
39	4179113A	1	Bandella .....	Skirt w /blade .....	Bande .....	Proteccion .....	Schürze .....

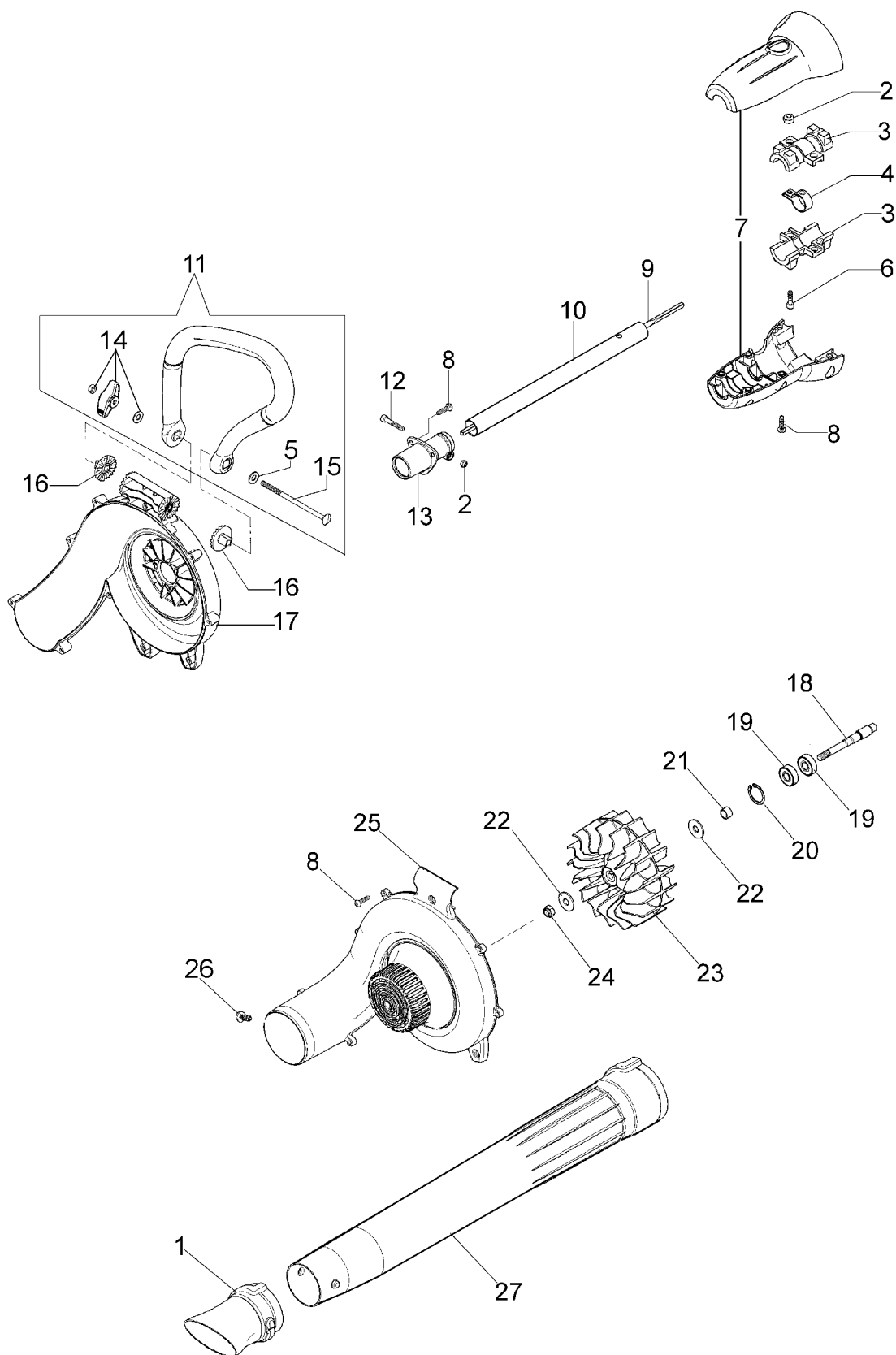




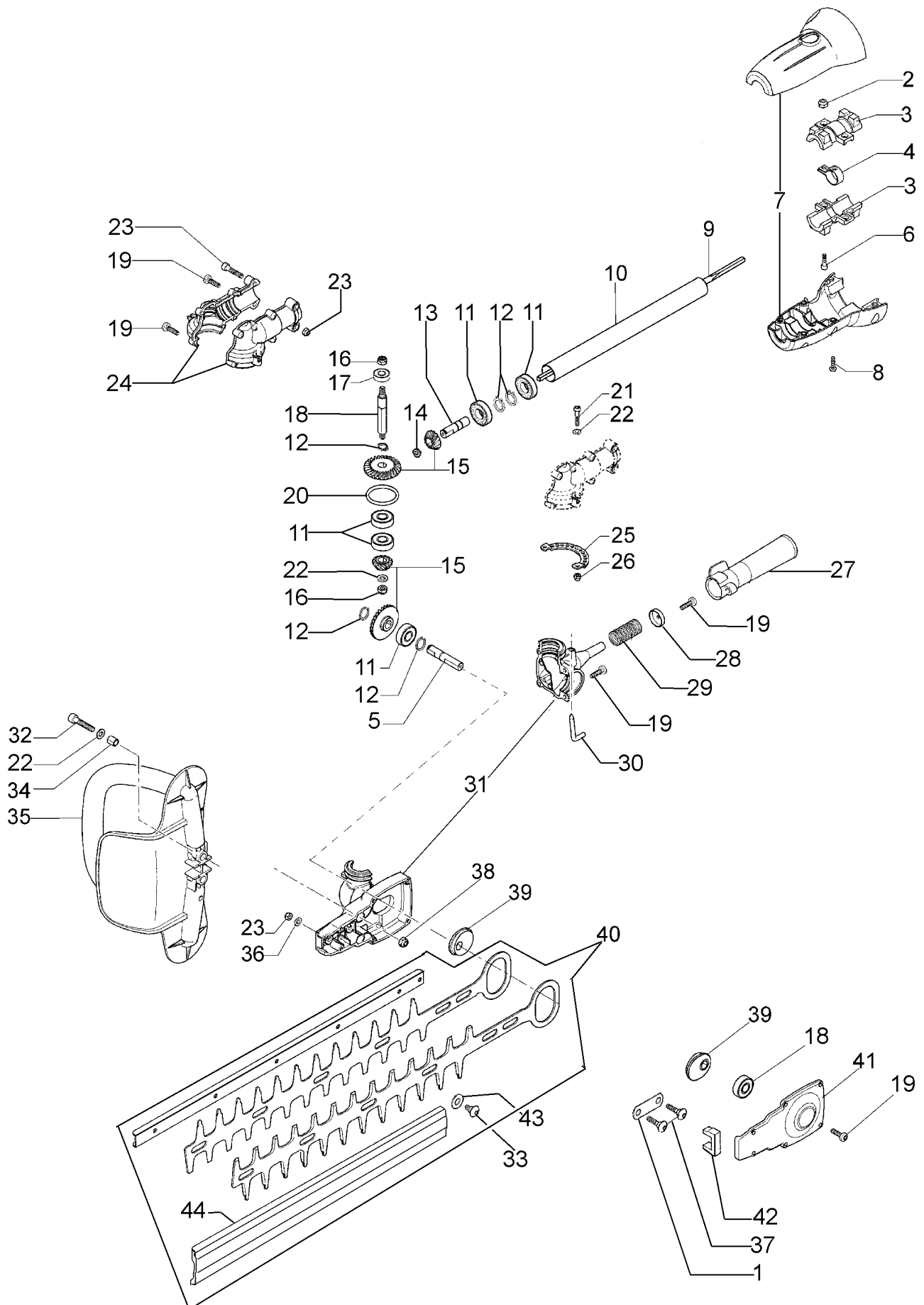
Ref.	Codice p.n.	Q.tà Q.ty	Descrizione Italiano	Description English	Description Français	Descripcion Español	Beschreibung Deutsch
40	<b>4160463R</b>	1	Cinghiaggio .....	Harness .....	Harnais .....	Correa compl. ....	Keilriemen .....
41	<b>2304087</b>	1	Chiave .....	Key .....	Clef .....	Llave .....	Schlüssel .....
42	<b>61240325R</b>	1	Distanziale .....	Spacer .....	Entretoise .....	Separador .....	Distanzstück .....



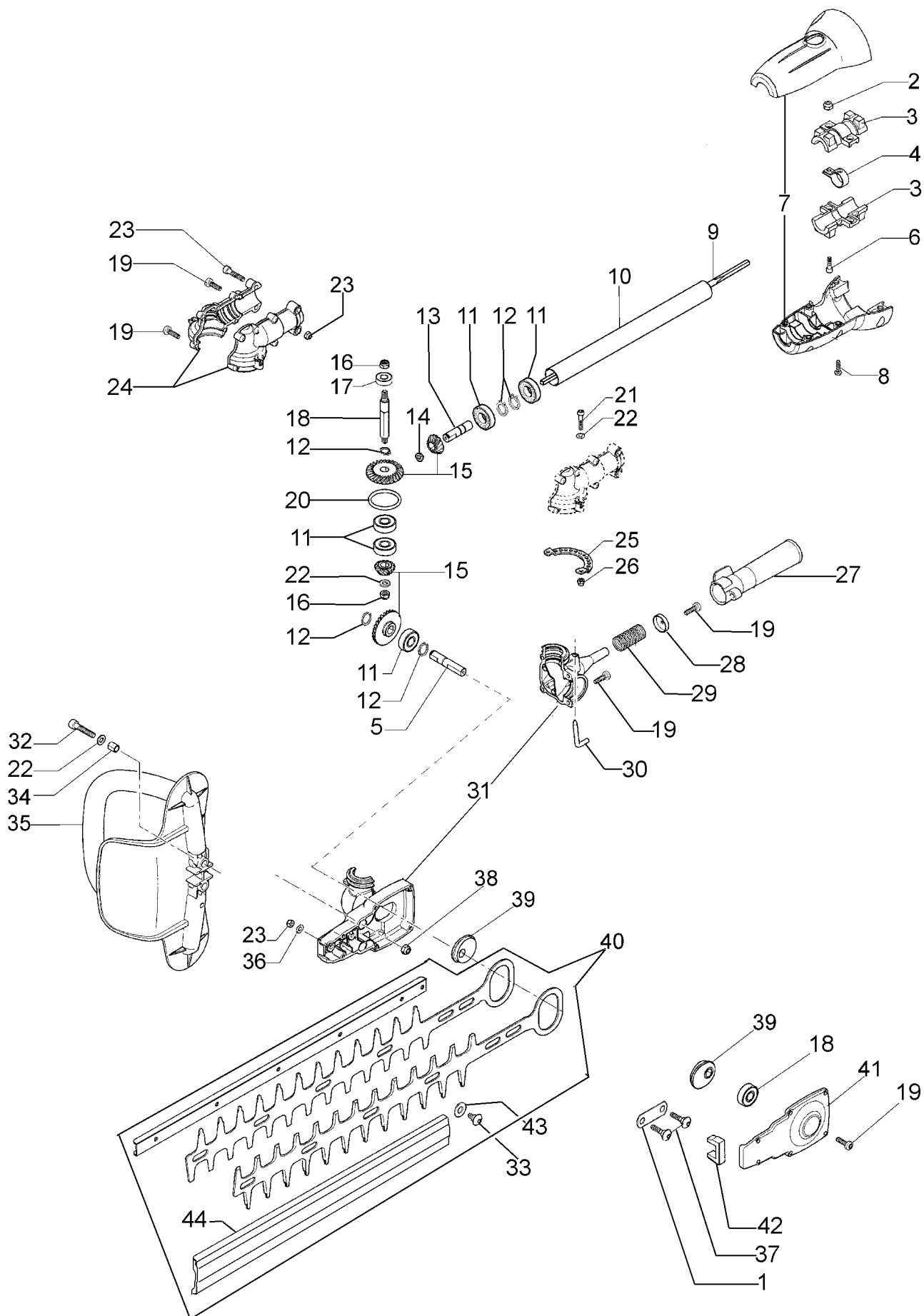
Ref.	Codice p.n.	Q.tà Q.ty	Descrizione Italiano	Description English	Description Français	Descripcion Español	Beschreibung Deutsch
1	61242024	1	Bobina filo .....	Nylon spool .....	Bobine .....	Bobina .....	Zundanker .....
2	3914003	2	Dado .....	Nut .....	Ecrou .....	Tuerca .....	Mutter .....
3	61240034R	2	Antivibrante .....	Shock absorber .....	Antivibration .....	Antivibrante .....	Schw ingungs .....
4	61240093R	1	Fascetta .....	Band .....	Bande .....	Abrazadera .....	Schelle .....
5	61242043	1	Testina filo nylon Ø2 .	Nylon head Ø2 .....	Tete nylon Ø2 .....	Cabezal nilon Ø2 .....	Nylonkopf Ø2 .....
6	3801066	2	Vite .....	Screw .....	Vis .....	Tornillo .....	Schraube .....
7	61242042	1	Kit collari .....	Compl. clamp .....	Kit de serrage .....	Abrazadera compl. .	Klemmschaalesatz ...
8	3960091AR	4	Vite .....	Screw .....	Vis .....	Tornillo .....	Schraube .....
9	61240104R	1	Albero trasmiss. ....	Drive shaft .....	Arbre transmiss. ....	Eje .....	Welle .....
10	61240044R	1	Tubo .....	Tube .....	Tuyau .....	Tubo .....	Rohr .....
11	3910019	1	Vite .....	Screw .....	Vis .....	Tornillo .....	Schraube .....
12	61130029R	1	Pomello .....	Knob .....	Poignee .....	Boton .....	Knopf .....
13	61240209R	1	Pomello .....	Knob .....	Poignee .....	Perilla .....	Handgriff .....
14	070000193R	1	Boccola .....	Bushing .....	Bague .....	Buje .....	Buchse .....
15	61240169R	1	Impugnatura .....	Handle .....	Poignée .....	Empuñadura .....	Griff .....
16	3024010R	1	Anello .....	Snap ring .....	Bague .....	Anillo .....	Kranz .....
17	004400285	1	Rondella .....	Washer .....	Rondelle .....	Arandela .....	Kugelscheibe .....
18	071000010AR	1	Molla .....	Spring .....	Ressort .....	Resorte .....	Zuendkerze .....
19	3901016	1	Vite .....	Screw .....	Vis .....	Tornillo .....	Schraube .....
20	60012002R	1	Mozzo .....	Hub .....	Moyeu .....	Cubo .....	Deckel .....
21	61130025R	1	Perno .....	Pin .....	Pivot .....	Perno .....	Stift .....
22	3801010R	1	Vite .....	Screw .....	Vis .....	Tornillo .....	Schraube .....
23	3819006	1	Rondella .....	Washer .....	Rondelle .....	Arandela .....	Scheibe .....
24	3918010	3	Rondella .....	Washer .....	Rondelle .....	Arandela .....	Kugelscheibe .....
25	3960014	1	Vite .....	Screw .....	Vis .....	Tornillo .....	Schraube .....
26	4174275R	1	Lametta .....	Blade .....	Lame .....	Cuchilla .....	Klinge .....
27	61132017R	1	Protezione .....	Guard .....	Protection .....	Proteccion .....	Schultz .....
28	61130027R	1	Scatola .....	Half case .....	Demi-boite .....	Semicaja .....	Gehause .....
29	3064004A	1	Rondella .....	Washer .....	Rondelle .....	Arandela .....	Scheibe .....
30	3024012	1	Anello .....	Seeger ring .....	Bague .....	Anillo .....	Kranz .....
31	61240325R	1	Distanziale .....	Spacer .....	Entretoise .....	Separador .....	Distanzstück .....



Ref.	Codice p.n.	Q.tà Q.ty	Descrizione Italiano	Description English	Description Français	Descripcion Español	Beschreibung Deutsch
1	61240212R	1	Tubo .....	Tube .....	Tuyau .....	Tubo .....	Rohr .....
2	3914003	2	Dado .....	Nut .....	Ecrou .....	Tuerca .....	Mutter .....
3	61240034R	2	Antivibrante .....	Shock absorber .....	Antivibration .....	Antivibrante .....	Schw ingungs .....
4	61240093R	1	Fascetta .....	Band .....	Bande .....	Abrazadera .....	Schelle .....
5	3916008R	2	Rondella .....	Washer .....	Rondelle .....	Arandela .....	U-scheibe .....
6	3801066	2	Vite .....	Screw .....	Vis .....	Tornillo .....	Schraube .....
7	61242042	1	Kit collari .....	Compl. clamp .....	Kit de serrage .....	Abrazadera compl. .	Klemmschalesatz ...
8	3960091AR	5	Vite .....	Screw .....	Vis .....	Tornillo .....	Schraube .....
9	61240185R	1	Albero .....	Shaft .....	Arbre .....	Arbol .....	Welle .....
10	61240182R	1	Tubo Ø22 .....	Tube Ø22 .....	Tuyau Ø22 .....	Rura Ø22 .....	Rohr Ø22 .....
11	61242041	1	Impugnatura .....	Handle .....	Poignee .....	Empunadura .....	Handgriff .....
12	3801016	1	Vite .....	Screw .....	Vis .....	Tornillo .....	Schraube .....
13	61240187R	1	Mozzo .....	Hub .....	Moyeau .....	Cubo .....	Messerspindel .....
14	61240209R	1	Pomello .....	Knob .....	Poignee .....	Perilla .....	Handgriff .....
15	3910021R	1	Vite .....	Screw s .....	Vis .....	Tornillo .....	Schraube .....
16	61240197R	2	Inserto .....	Insert .....	Entretoise .....	Inserto .....	Einsatz .....
17	61240190R	1	Carter .....	Carter .....	Carter .....	Carter .....	Deckel .....
18	61240188R	1	Albero .....	Shaft .....	Arbre .....	Arbol .....	Welle .....
19	3035230	2	Cuscinetto .....	Bearing .....	Roulement .....	Cojinete .....	Lager .....
20	3025018	1	Anello .....	Seeger ring .....	Bague .....	Anillo .....	Kranz .....
21	61240077R	1	Distanziale .....	Spacer .....	Entretoise serrage ..	Distanciador .....	Distanzstück .....
22	3918024R	2	Rondella .....	Washer .....	Rondelle .....	Arandela .....	Kugelscheibe .....
23	61240211R	1	Ventola .....	Fan,cooling .....	Ventilateur .....	Ventilador .....	Lüfterrad .....
24	3914010	1	Dado .....	Nut .....	Ecrou .....	Tuerca .....	Mutter .....
25	61240192R	1	Carter .....	Cover .....	Carter .....	Tapa .....	Deckel .....
26	3960121R	1	Vite .....	Screw .....	Vis .....	Tornillo .....	Schraube .....
27	61240195R	1	Tubo .....	Tube .....	Tuyau .....	Tubo .....	Rohr .....



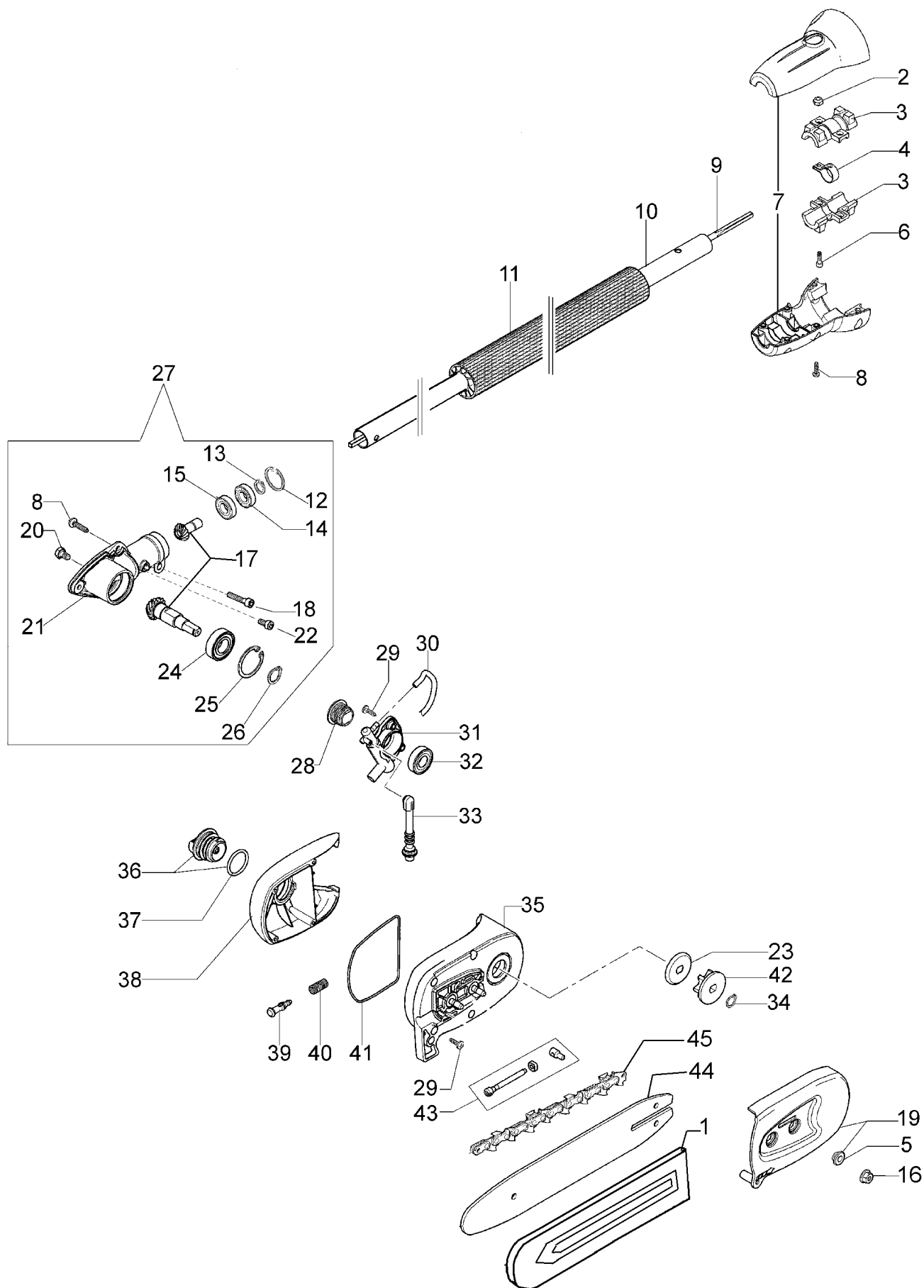
Ref.	Codice p.n.	Q.tà Q.ty	Descrizione Italiano	Description English	Description Français	Descripcion Español	Beschreibung Deutsch
1	61240143R	1	Lamierino .....	Plate .....	Tole .....	Plaqueta .....	Blech .....
2	3914003	4	Dado .....	Nut .....	Ecrou .....	Tuerca .....	Mutter .....
3	61240034R	2	Antivibrante .....	Shock absorber .....	Antivibration .....	Antivibrante .....	Schw ingungs .....
4	61240093R	1	Fascetta .....	Band .....	Bande .....	Abrazadera .....	Schelle .....
5	61240119R	1	Albero .....	Shaft .....	Arbre .....	Eje .....	Welle .....
6	3801066	2	Vite .....	Screw .....	Vis .....	Tornillo .....	Schraube .....
7	61242042	1	Kit collari .....	Compl. clamp .....	Kit de serrage .....	Abrazadera compl. .	Klemmschalesatz ...
8	3960091AR	1	Vite .....	Screw .....	Vis .....	Tornillo .....	Schraube .....
9	61240157AR	1	Albero trasmiss. ....	Drive shaft .....	Arbre transmiss. ....	Eje de transmis. ....	Flexibel w elle .....
10	61240156R	1	Tubo d.22 .....	Tube .....	Tuyau .....	Tubo .....	Rohor .....
11	3035028R	4	Cuscinetto .....	Bearing .....	Roulement .....	Cojnete .....	Lager .....
12	3024010R	4	Anello .....	Snap ring .....	Bague .....	Anillo .....	Kranz .....
13	61240123R	1	Albero .....	Shaft .....	Arbre .....	Eje .....	Welle .....
14	3024019R	1	Anello .....	Snap ring .....	Bague .....	Anillo .....	Kranz .....
15	61242034	2	Kit ingranaggi .....	Gear set .....	Pignon compl. ....	Par conico .....	Ritzelsatz .....
16	3914006R	2	Dado .....	Nut .....	Ecrou .....	Tuerca .....	Mutter .....
17	3035002	1	Cuscinetto .....	Bearing .....	Roulement .....	Cojinete .....	Lager .....
18	61240120R	1	Albero .....	Shaft .....	Arbre .....	Eje .....	Welle .....
19	3960123R	4	Vite .....	Screw .....	Vis .....	Tornillo .....	Schraube .....
20	61240298R	1	Anello .....	Snap ring .....	Bague .....	Anillo .....	Kranz .....
21	3901078R	1	Vite .....	Screw .....	Vis .....	Tornillo .....	Schraube .....
22	3916006	2	Rondella .....	Washer .....	Rondelle .....	Arandela .....	Scheibe .....
23	3801015	1	Vite .....	Screw .....	Vis .....	Tornillo .....	Schraube .....
24	61242037	1	Kit scatola ingra ....	Gear housing .....	Boite compl. ....	Carcasa compl. ....	Gehäusekit .....
25	61240149R	1	Selettore .....	Selector .....	Selecteur .....	Selector .....	Schalter .....
26	3980018R	1	Dado .....	Nut .....	Ecrou .....	Tuerca .....	Mutter .....
27	61240147R	1	Impugnatura .....	Handle .....	Poignee .....	Empunadura .....	Handgriff .....
28	61240152R	1	Flangia .....	Flange .....	Bride .....	Brida .....	Flansh .....
29	61240151R	1	Molla .....	Spring .....	Ressort .....	Resorte .....	Feder .....
30	61240148R	1	Perno .....	Pin .....	Goujon .....	Perno .....	Stift .....
31	61242038	1	Scatola e coperch .	Housing cover ....	Boite et couvercl ....	Carcasa y tapa ....	Gehäuse kpl. ....
32	3801026	2	Vite .....	Screw .....	Vis .....	Tornillo .....	Schraube .....
33	61240139R	5	Vite .....	Screw .....	Vis .....	Tornillo .....	Schraube .....
34	61240162R	2	Distanziale .....	Spacer .....	Entretoise .....	Distanciador .....	Distanzstück .....
35	61240159R	1	Impugnatura .....	Handle .....	Poignee .....	Empunadura .....	Handgriff .....
36	3916005	1	Rondella .....	Washer .....	Rondelle .....	Arandela .....	Scheibe .....
37	61240144R	2	Vite .....	Screw .....	Vis .....	Tornillo .....	Schraube .....
38	3914008	1	Dado .....	Nut .....	Ecrou .....	Tuerca .....	Mutter .....
39	61240121R	2	Eccentrico .....	Eccentric .....	Excentrique .....	Excèntrica .....	Exzentrisch .....



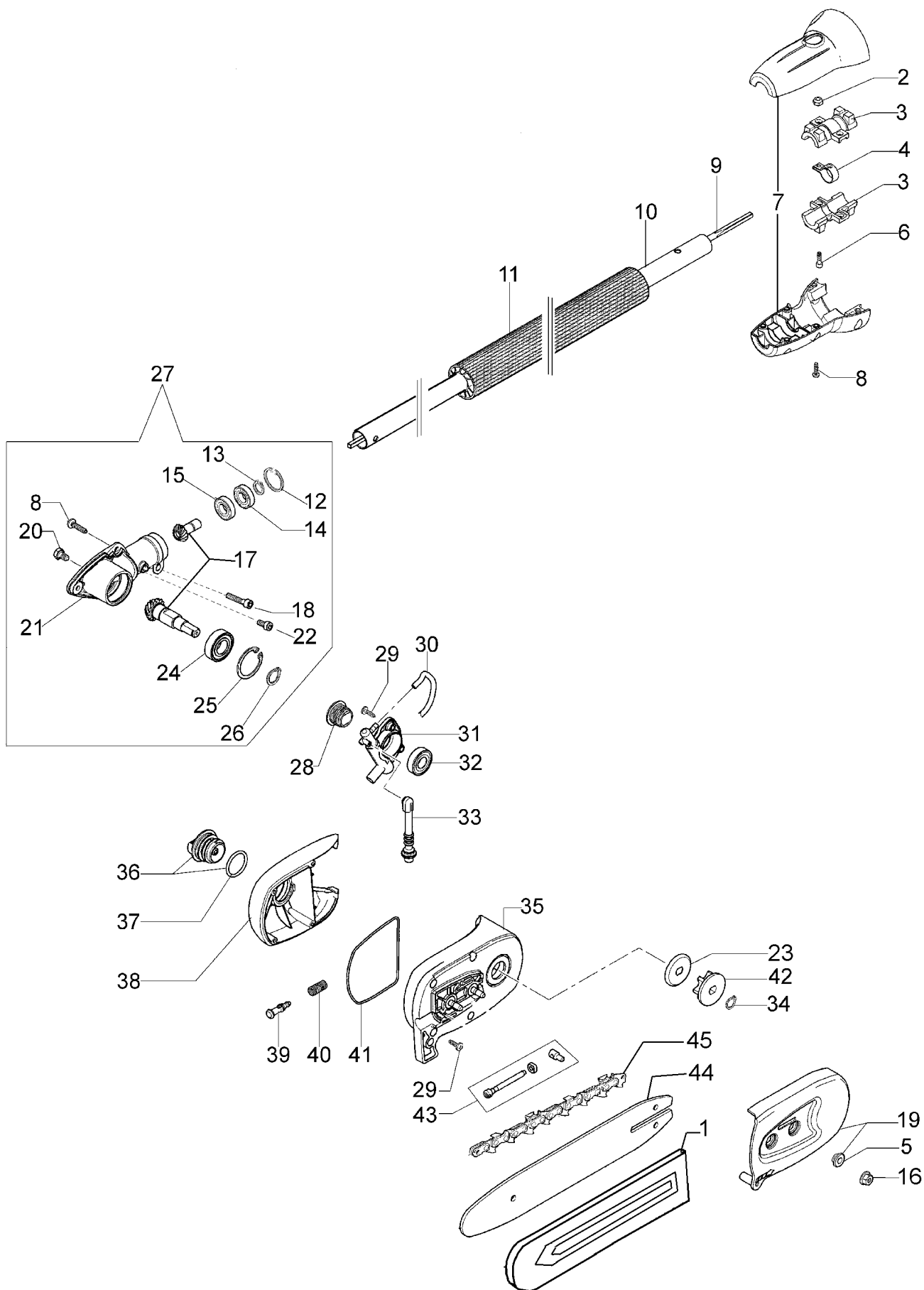


mod. Tagliasiepi

Ref.	Codice p.n.	Q.tà Q.ty	Descrizione Italiano	Description English	Description Français	Descripcion Español	Beschreibung Deutsch
40	<b>61240265R</b>	1	Gruppo lame .....	Blade assy .....	Groupe lame .....	Grupo cuchillas .....	Messersatz .....
41	<b>61240126R</b>	1	Coperchio .....	Cover .....	Couvercle .....	Tapa .....	Deckel .....
42	<b>61240145R</b>	1	Guarnizione .....	Gasket .....	Joint .....	Junta .....	Dichtung .....
43	<b>61240140R</b>	5	Rondella .....	Washer .....	Rondelle .....	Arandela .....	Scheibe .....
44	<b>61240323R</b>	1	Protezione .....	Guard .....	Protection .....	Proteccion .....	Schutz .....



Ref.	Codice p.n.	Q.tà Q.ty	Descrizione Italiano	Description English	Description Français	Descripcion Español	Beschreibung Deutsch
1	1144033	1	Copribarra .....	Bar guard - .....	Protege guide .....	Cubre barra .....	Schw ertschutz .....
2	3914003	1	Dado .....	Nut .....	Ecrou .....	Tuerca .....	Mutter .....
3	61240034R	2	Antivibrante .....	Shock absorber .....	Antivibration .....	Antivibrante .....	Schw ingungs .....
4	61240093R	1	Fascetta .....	Band .....	Bande .....	Abrazadera .....	Schelle .....
5	61240076R	1	Inserto .....	Insert .....	Embrayage .....	Injerto .....	Einsatz .....
6	3801066	2	Vite .....	Screw .....	Vis .....	Tornillo .....	Schraube .....
7	61242042	1	Kit collari .....	Compl. clamp .....	Kit de serrage .....	Abrazadera compl. .	Klemmschalesatz ...
8	3960091AR	2	Vite .....	Screw .....	Vis .....	Tornillo .....	Schraube .....
9	61240104R	1	Albero trasmiss. ....	Drive shaft .....	Arbre transmiss. ....	Eje .....	Welle .....
10	61240113R	1	Tubo d.22 .....	Tube .....	Tuyau .....	Tubo .....	Rohor .....
11	61240150R	1	Manopola .....	Hand grip pad .....	Poignee .....	Manillar .....	Kugelgriff .....
12	3025017R	1	Anello .....	Snap ring .....	Bague .....	Anillo .....	Kranz .....
13	3024019R	1	Anello .....	Snap ring .....	Bague .....	Anillo .....	Kranz .....
14	3035024R	1	Cuscinetto .....	Bearing .....	Roulement .....	Cojnete .....	Lager .....
15	3034002R	1	Cuscinetto .....	Bearing .....	Roulement .....	Cojnete .....	Lager .....
16	004400959R	2	Dado .....	Nut .....	Ecrou .....	Tuerca .....	Mutter .....
17	61242035	1	Kit ingranaggi .....	Gear set .....	Kit engranages .....	Kit engranaje .....	Radkit .....
18	3801015	1	Vite .....	Screw .....	Vis .....	Tornillo .....	Schraube .....
19	61242036	1	Copricatena .....	Chain cover .....	Carter chaine .....	Cubrecadena .....	Kettenraddeckel .....
20	3806031	1	Vite .....	Screw .....	Vis .....	Tornillo .....	Schraube .....
21	61240066R	1	Scatola ingranagg .	Gear case .....	Boite .....	Carcasa .....	Gehäuse scatol ...
22	3901008	1	Vite .....	Screw .....	Vis .....	Tornillo .....	Schraube .....
23	51020077R	1	Rondella .....	Washer .....	Rondelle .....	Arandela .....	Kugelscheibe .....
24	073300017R	1	Cuscinetto .....	Bearing .....	Roulement .....	Cojnete .....	Lager .....
25	3025021	1	Anello .....	Seeger ring .....	Bague .....	Anillo .....	Kranz .....
26	3024015	1	Anello .....	Seeger ring .....	Bague .....	Anillo .....	Kranz .....
27	61240167R	1	Coppia conica .....	Bevel gear d.26 .....	Couple conique .....	Par conico .....	Kegeltrieb .....
28	61240069R	1	Vite senza fine .....	Worm gear .....	Vis s.f .....	Sin fin .....	Schnecke .....
29	3960059AR	2	Vite .....	Screw s .....	Vis .....	Tornillo .....	Schraube .....
30	61240060R	1	Tubo .....	Tube .....	Tuyau .....	Tubo .....	Schlauch .....
31	50050020R	1	Pompa olio .....	Oil pump .....	Pompe huile .....	Bomba aceite .....	Oelpumpe .....
32	3035023R	1	Cuscinetto .....	Bearing .....	Roulement .....	Cojnete .....	Lager .....
33	61240075R	1	Tubo .....	Tube .....	Tuyau .....	Tubo .....	Schlauch .....
34	3024010R	1	Anello .....	Snap ring .....	Bague .....	Anillo .....	Kranz .....
35	61240208R	1	Basamento .....	Crankcase .....	Carter .....	Carter .....	Gehause .....
36	50052005R	1	Tappo serb. ....	Compl. cap .....	Bouchon .....	Tapon .....	Tankdeckel .....
37	3049047R	1	Anello or .....	O-ring .....	O-ring .....	O-ring .....	O-ring .....
38	61240073R	1	Coperchio .....	Cover .....	Couvercle .....	Tapa .....	Deckel .....
39	50170149R	1	Filtro olio .....	Oil filter .....	Filtre a huile .....	Filtro de aceite .....	Oelfilter .....



Ref.	Codice p.n.	Q.tà Q.ty	Descrizione Italiano	Description English	Description Français	Descripcion Español	Beschreibung Deutsch
40	<b>51020113R</b>	1	Molla .....	Spring oil filter .....	Ressort .....	Resorte .....	Feder .....
41	<b>3049048R</b>	1	Anello or .....	O-ring .....	O-ring .....	O-ring .....	O-ring .....
42	<b>61240070R</b>	1	Rocchetto .....	Sprocket .....	Couronne .....	Pinon .....	Kleinrad .....
43	<b>011500462</b>	1	Kit tendicatena .....	Chain tensioner .....	Kit vis tension .....	Kit tensor .....	Spannschraube kit ..
44	<b>63090030</b>	1	Barra 10"-3/8" om ..	Bar 10"-3/8" om .....	Guide 10"-3/8" om ...	Barra 10"-3/8" om ...	Schiene 10"-3/8" .....
45	<b>63090029R</b>	1	Catena 39e-3/8" ....	Chain 39e-3/8" .....	Chaîne 39e-3/8" .....	Cadena 39e-3/8" .....	Ketten 39e-3/8" .....