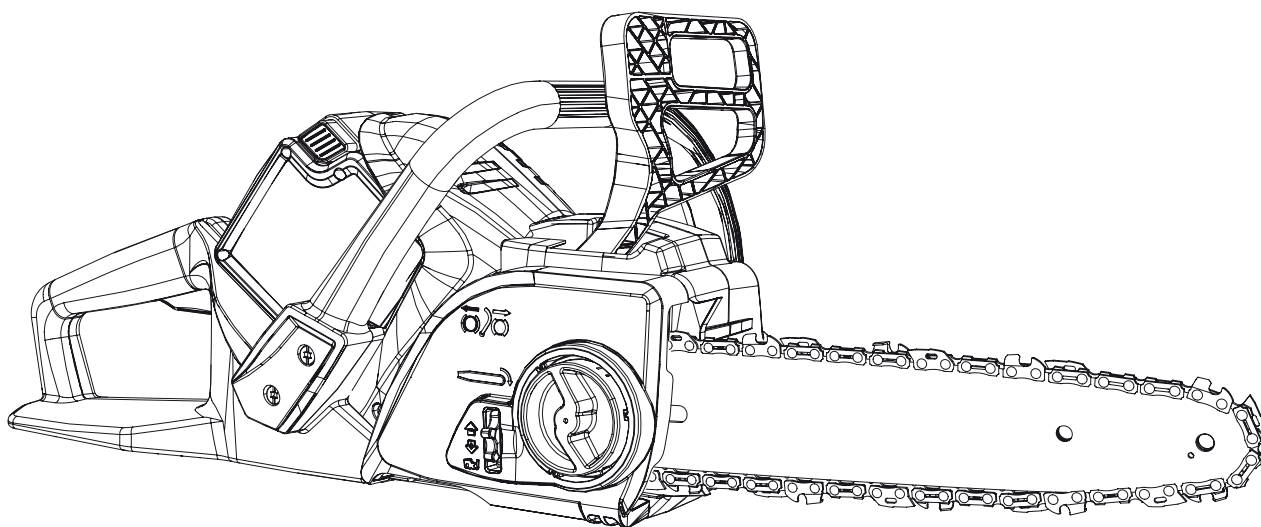
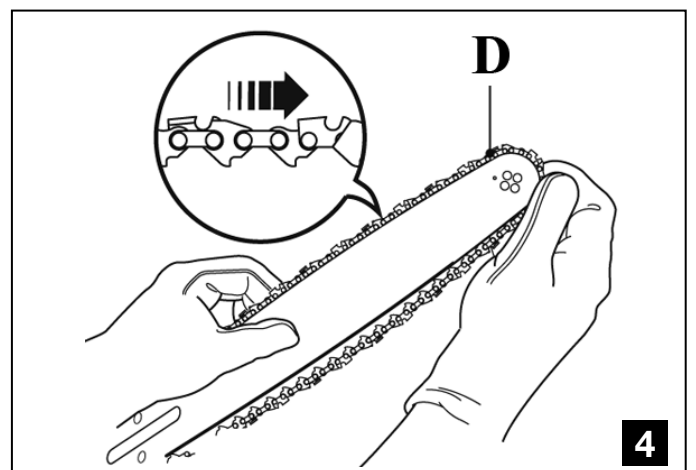
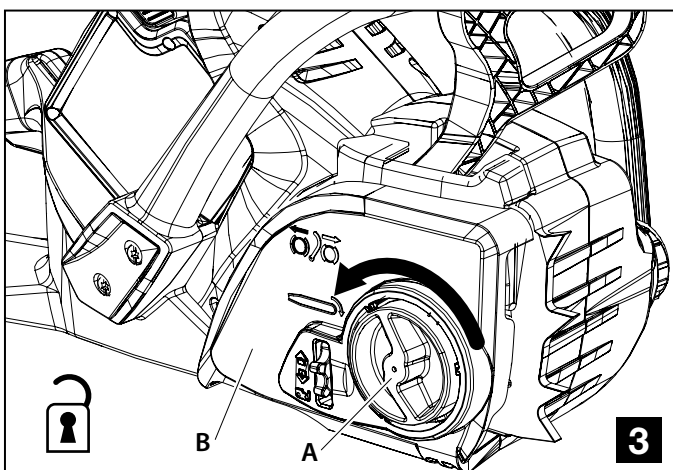
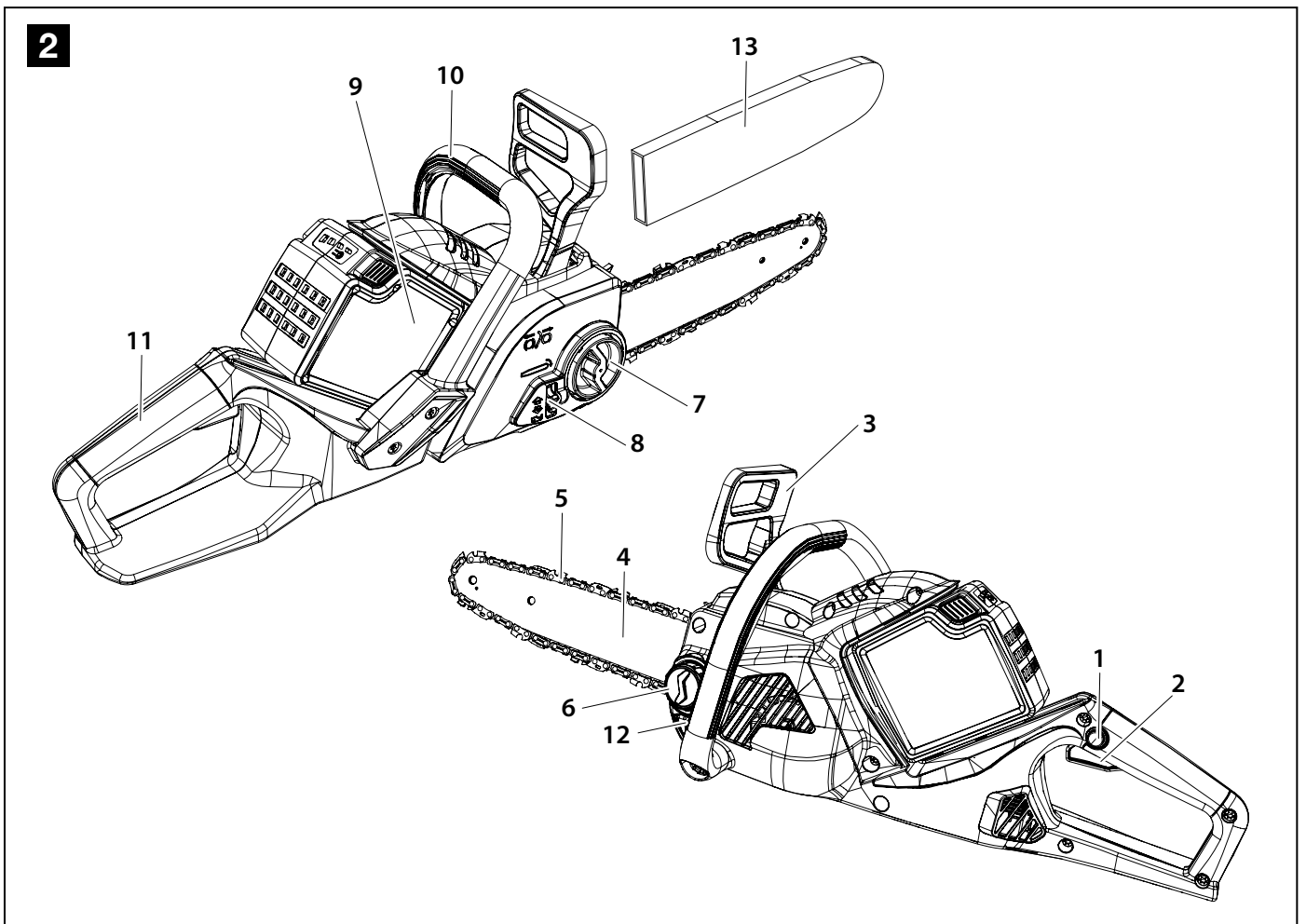
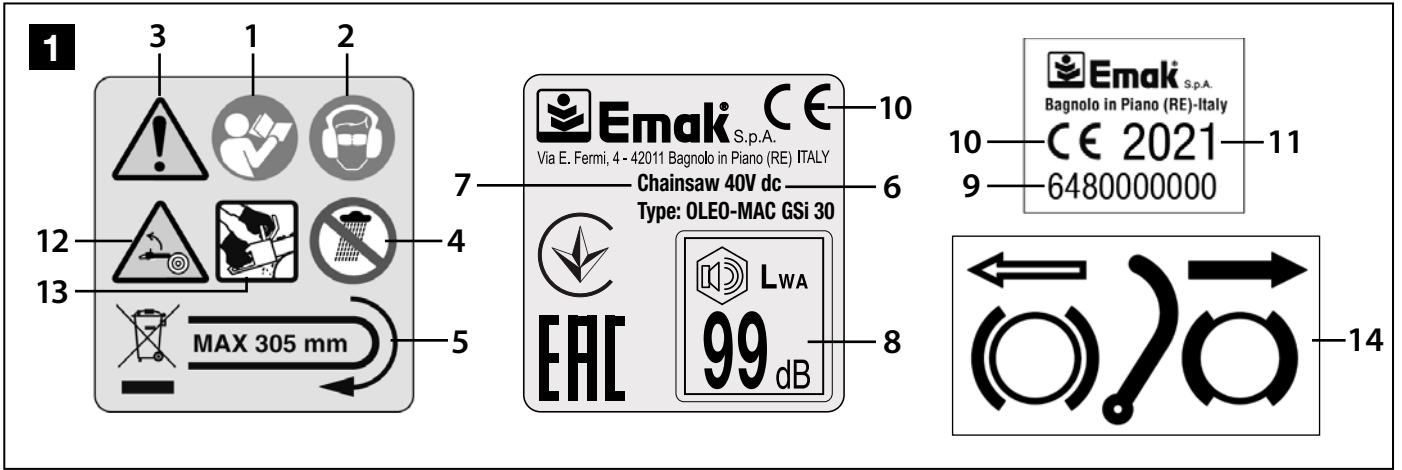


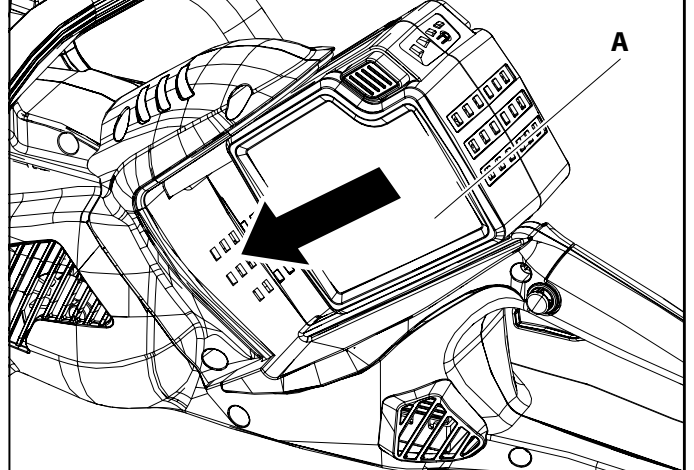
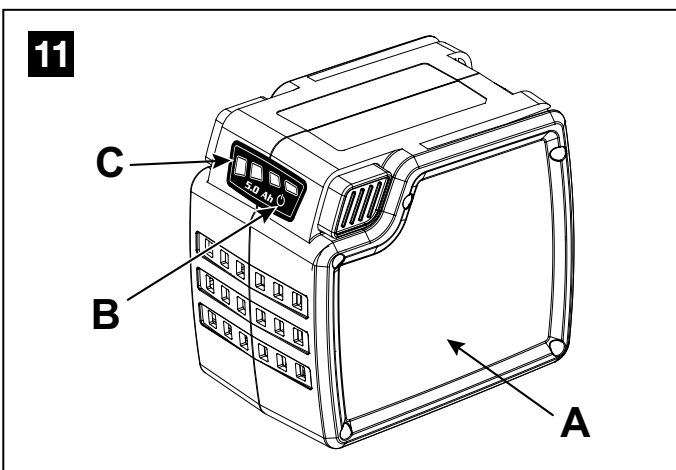
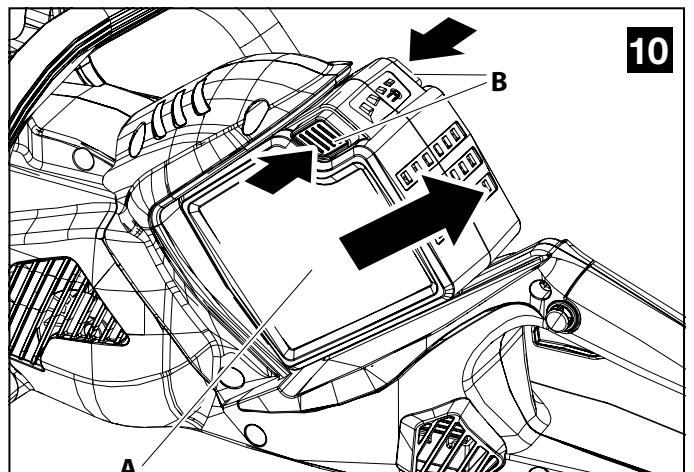
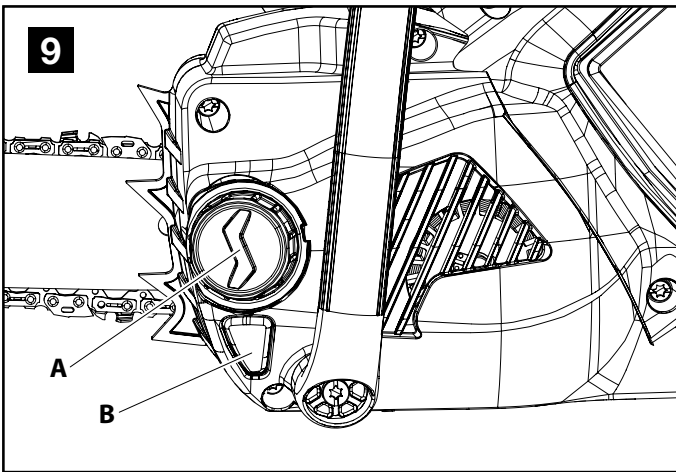
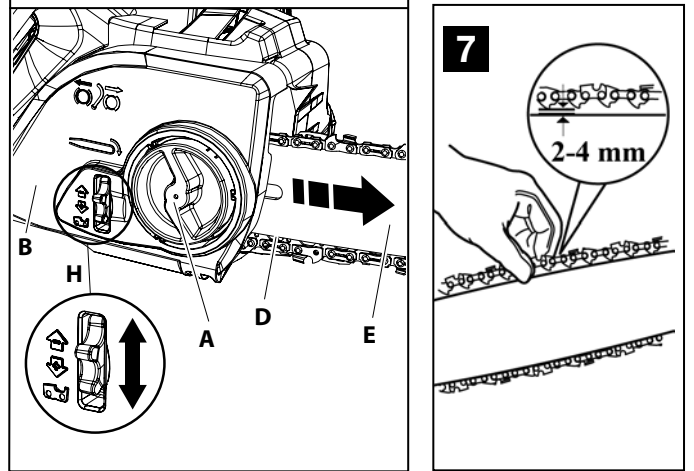
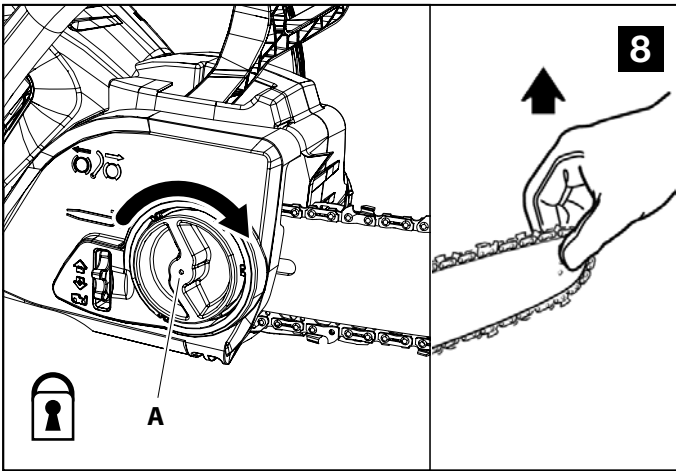
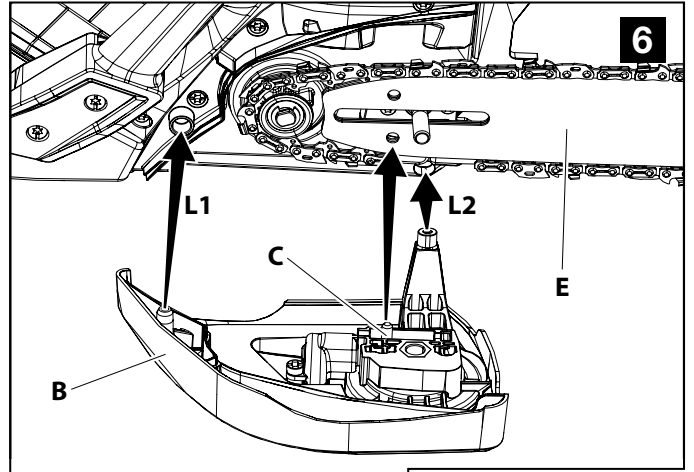
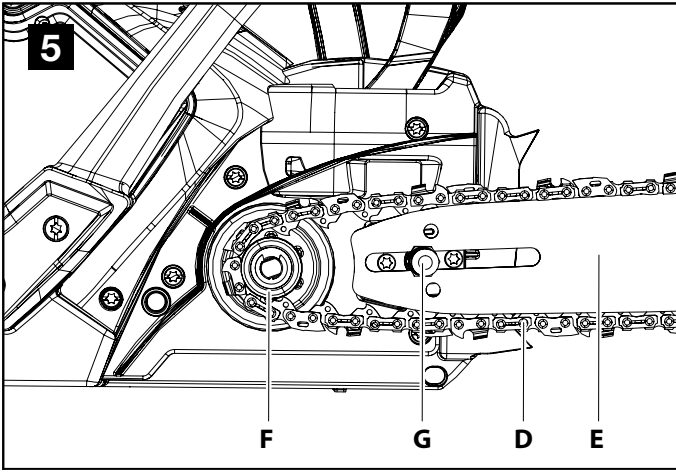
efco MTi 30 - **Oleo-Mac** GSi 30

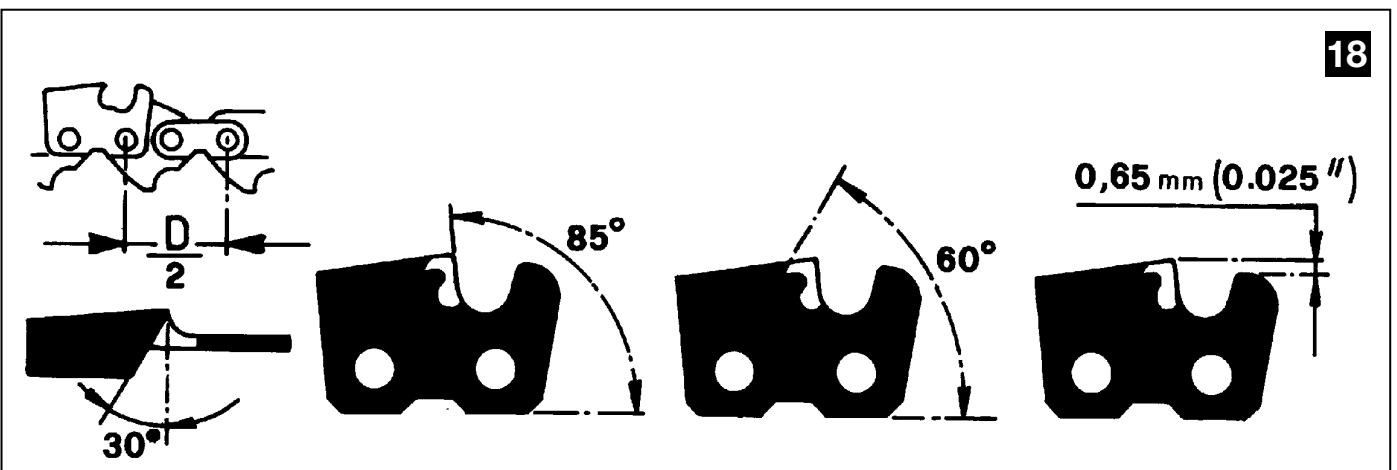
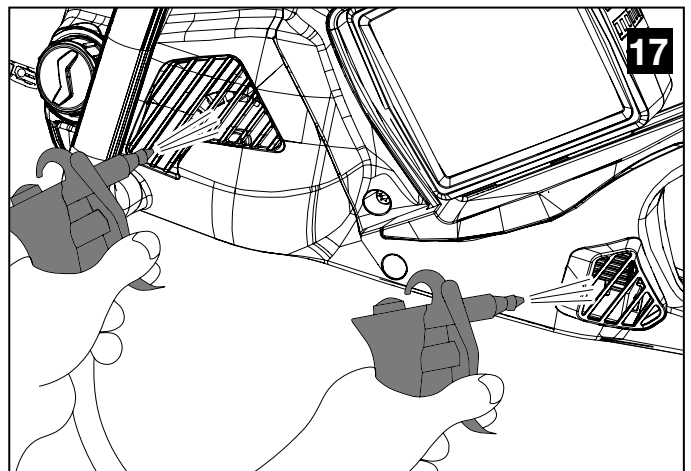
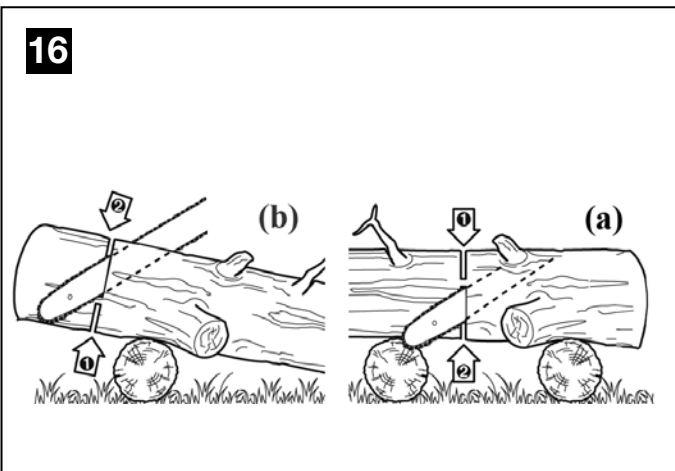
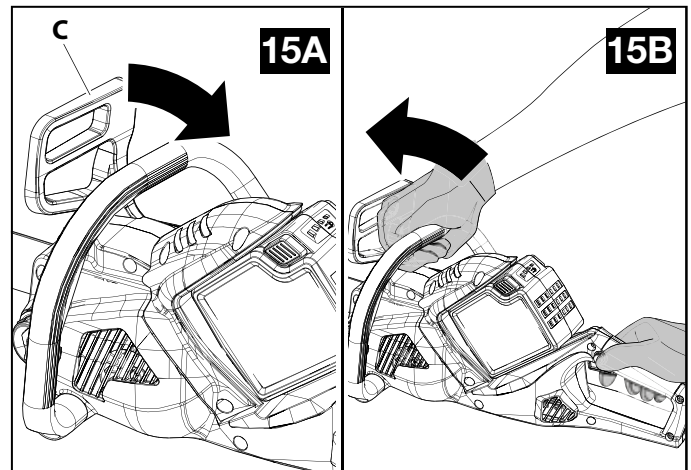
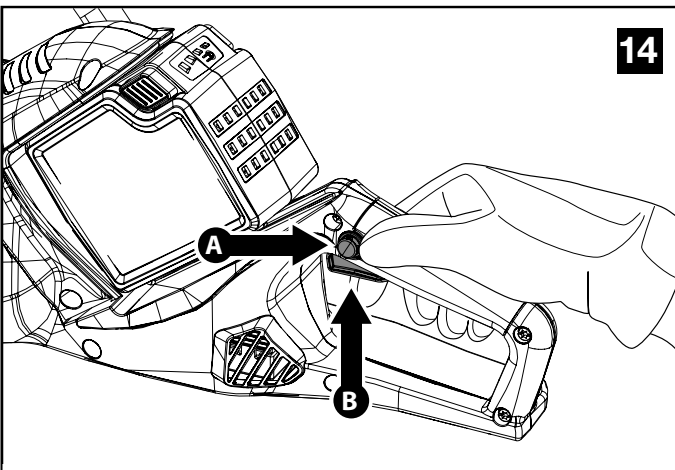
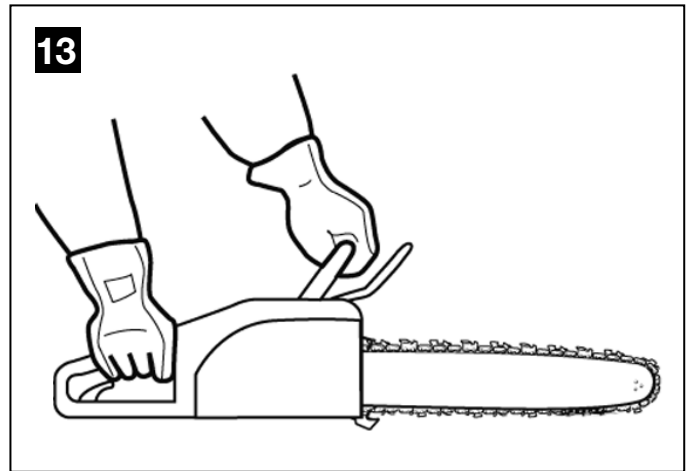
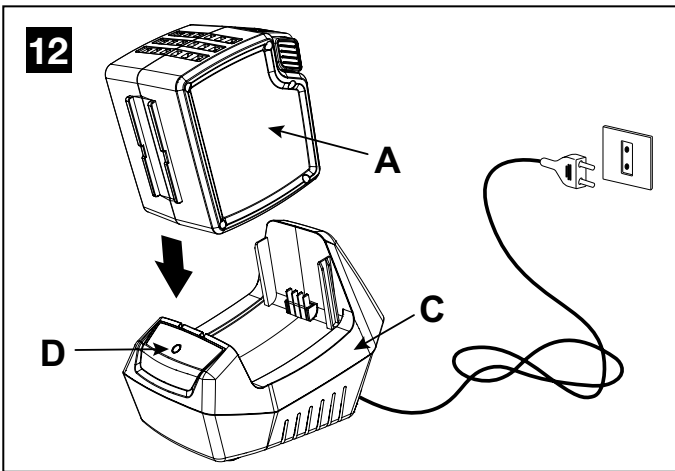
I MANUALE USO E MANUTENZIONE
GB OPERATOR'S INSTRUCTION BOOK
F MANUEL D'UTILISATION ET D'ENTRETIEN
D BETRIEBS- UND WARTUNGSANLEITUNG
E MANUAL DE USO Y MANTENIMIENTO
P MANUAL DE INSTRUÇÕES

GR ΕΓΧΕΙΡΙΔΙΟ ΧΡΗΣΗΣ ΚΑΙ ΣΥΝΤΗΡΗΣΗΣ
CZ NÁVOD K POUŽITÍ
SK NÁVOD NA POUŽITIE A ÚDRŽBU
RUS ИНСТРУКЦИЯ ПО ЭКСПЛУАТАЦИИ
UA ІНСТРУКЦІЯ З ЕКСПЛУАТАЦІЇ Й
ТЕХНІЧНОГО ОБСЛУГОВУВАННЯ
PL INSTRUKCJA OBSŁUGI I KONSERWACJI









Italiano	6	I
English	18	GB
Français	29	F
Deutsch	41	D
Español	53	E
Português	65	P
Ελληνικά	77	GR
Česky	90	CZ
Slovensky	102	SK
Русский	114	RUS
Українська	127	UA
Polski	139	PL

ISTRUZIONI ORIGINALI

ALLA GENTILE CLIENTELA

Grazie per aver scelto un prodotto Emak. La nostra rete di rivenditori e officine autorizzate sono a Sua completa disposizione per qualsiasi necessità.

INTRODUZIONE

Per un corretto impiego della macchina e per evitare incidenti, non iniziare il lavoro senza aver letto questo manuale con la massima attenzione. Su questo manuale sono indicate le spiegazioni di funzionamento dei vari componenti e le istruzioni per i necessari controlli e per la manutenzione.

N.B. Le descrizioni e le illustrazioni contenute nel presente manuale si intendono non rigorosamente impegnative. La Ditta si riserva il diritto di apportare eventuali modifiche senza impegnarsi ad aggiornare di volta in volta questo manuale.

Oltre alle istruzioni per l'uso e la manutenzione, questo manuale contiene informazioni che richiedono un'attenzione particolare. Tali informazioni sono contrassegnate dai simboli descritti di seguito:

⚠ ATTENZIONE!:

- quando sussiste il rischio di incidenti o lesioni personali, anche mortali, o gravi danni alle cose.
- quando sussiste il rischio di danni all'unità o a singoli componenti della stessa.

ATTENZIONE
RISCHIO DI DANNO Uditivo
NELLE NORMALI CONDIZIONI DI UTILIZZO, QUESTA
MACCHINA PUÒ COMPORTARE PER L'OPERATORE ADDETTO,
UN LIVELLO DI ESPOSIZIONE PERSONALE E GIORNALIERO A
RUMORE PARI O SUPERIORE A
85 dB (A)

INDICE

1. SPIEGAZIONE SIMBOLI E AVVERTENZE DI SICUREZZA	6
2. COMPONENTI DELL'ELETTROSEGA	6
3. NORME DI SICUREZZA	7
4. MONTAGGIO BARRA E CATENA	9
5. AVVIAMENTO	10
6. ARRESTO MOTORE	11
7. UTILIZZO	11
8. MANUTENZIONE	12
9. RIMESSAGGIO	14
10. DATI TECNICI	15
11. DICHIARAZIONE DI CONFORMITÀ	16
12. CERTIFICATO DI GARANZIA	16
13. RISOLUZIONE DEI PROBLEMI	17

1. SPIEGAZIONE SIMBOLI E AVVERTENZE DI SICUREZZA (Fig.1)

1. Leggere il manuale di uso e manutenzione prima di utilizzare questa macchina.
2. Indossare occhiali e cuffie di protezione.
3. Questo simbolo indica Attenzione e Avviso
4. Non esporre l'elettrosega alla pioggia o a condizioni di particolare umidità

5. Senso di rotazione della catena. Lunghezza massima della barra
6. Dati Tecnici
7. Tipo di macchina: **ELETTROSEGA A BATTERIA**
8. Livello di potenza acustica garantita
9. Numero di serie
10. Marchio CE di conformità.
11. Anno di fabbricazione
12. Attenzione al contraccolpo ed evitare il contatto con la punta della barra.
13. Utilizzare sempre la motosega con due mani.
14. Freno della catena attivato (a destra). Freno della catena non attivato (a sinistra).

INFORMAZIONE AGLI UTENTI



Ai sensi delle Direttive 2011/65/CE e 2012/19/CE, relative alla riduzione dell'uso di sostanze pericolose nelle apparecchiature elettriche ed elettroniche, nonché allo smaltimento dei rifiuti.

Il simbolo del cassonetto barrato riportato sull'apparecchiatura indica che il prodotto alla fine della propria vita utile **deve** essere raccolto separatamente dagli altri rifiuti.

L'utente dovrà, pertanto, conferire l'apparecchiatura giunta a fine vita agli idonei centri di raccolta differenziata dei rifiuti elettronici ed elettrici, oppure riconsegnarla al rivenditore al momento dell'acquisto di una **nuova apparecchiatura di tipo equivalente, in ragione di uno a uno.**

L'adeguata raccolta differenziata per l'avvio successivo dell'apparecchiatura dismessa al riciclaggio, al trattamento e allo smaltimento ambientalmente compatibile contribuisce ad evitare possibili effetti negativi sull'ambiente e sulla salute e favorisce il riciclo dei materiali di cui è composta l'apparecchiatura.

Lo smaltimento abusivo del prodotto da parte dell'utente comporta l'applicazione delle sanzioni previste dalla legislazione nazionale.

⚠ ATTENZIONE! Smaltire le batterie separatamente dalla macchina!

⚠ ATTENZIONE! Leggere attentamente anche il manuale di uso e manutenzione della batteria e del caricabatteria!

2. COMPONENTI DELL'ELETTROSEGA (Fig. 2)

1. Pulsante di sicurezza
2. Interruttore di funzionamento
3. Leva comando freno catena
4. Barra
5. Catena
6. Tappo serbatoio olio
7. Manopola fissaggio carter copricatena
8. Ghiera tensione catena
9. Alloggiamento batteria
10. Impugnatura anteriore
11. Impugnatura posteriore
12. Livello dell'olio
13. Copribarra

3. NORME DI SICUREZZA

⚠ Avvertenze di Sicurezza Generale per l'utensile

⚠ **ATTENZIONE** - Leggere tutte le avvertenze e tutte le istruzioni. La mancata ottemperanza alle avvertenze e alle istruzioni può dare luogo a scosse elettriche, a incendi e/o a lesioni serie.

Conservare tutte le avvertenze e le istruzioni per riferimenti futuri.

Il termine "utensile elettrico" nelle avvertenze si riferisce ad utensili elettrici azionati mediante collegamento alla rete (con cavo) o azionati a batteria (senza cavo).

1) Sicurezza dell'area di lavoro

- Tenere pulita e ben illuminata l'area di lavoro.** Le aree ingombre e/o poco illuminate possono provocare incidenti.
- Non far funzionare gli utensili elettrici in atmosfere esplosive, ad esempio, in presenza di liquidi infiammabili, gas o polveri.** Gli utensili elettrici creano scintille che possono provocare l'accensione di polveri o di fumi.
- Tenere i bambini e gli astanti a distanza durante il funzionamento di un utensile elettrico.** Le distrazioni possono far perdere il controllo dell'utensile.

2) Sicurezza elettrica

- Evitare il contatto del corpo con superfici collegate a terra o a massa quali tubi, radiatori, cucine e frigoriferi.** Se il vostro corpo è a terra o a massa, il rischio di scossa elettrica aumenta.
- Non esporre gli utensili elettrici alla pioggia né utilizzarli in luoghi umidi.** L'ingresso di acqua in un utensile elettrico aumenta il rischio di scossa elettrica.

3) Sicurezza personale

- Non distrarsi, controllare quello che si sta facendo e usare il buon senso quando si azionano utensili elettrici. Non azionare l'utensile elettrico quando si è stanchi o sotto l'influsso di droghe, alcool o medicinali.** Un momento di disattenzione durante l'azionamento di utensili elettrici può provocare delle serie lesioni personali.
- Usare dispositivi di protezione personale. Indossare sempre protezioni per gli occhi.** I dispositivi di protezione quali maschere anti-polvere, calzature di sicurezza antiscivolo, casco di sicurezza o protezioni per l'udito riducono la possibilità di subire lesioni personali.
- Evitare le accensioni accidentali. Assicurarsi che l'interruttore sia in posizione di spento prima di collegare l'utensile alla rete elettrica e/o ai gruppi di batterie, prima di sollevarlo o di trasportarlo.** Trasportare utensili elettrici tenendo premuto l'interruttore o collegati alla rete con l'interruttore in posizione di accensione, può provocare degli incidenti.
- Togliere qualsiasi chiave di regolazione prima di accendere l'utensile elettrico.** Una chiave lasciata attaccata a una parte rotante dell'utensile elettrico può provocare lesioni personali.
- Non sporgersi. Mantenere sempre la posizione e l'equilibrio appropriati.** Ciò permette di controllare meglio l'utensile elettrico in situazioni impreviste.
- Vestirsi in modo appropriato. Non indossare vestiti larghi né gioielli. Tenere capelli, indumenti e guanti distanti dalle parti in movimento.** Vestiti larghi, gioielli o capelli lunghi possono impigliarsi nelle parti in movimento.
- Se vi sono dispositivi da collegare a impianti per**

l'estrazione e la raccolta di polvere, accertarsi che siano collegati e usati in maniera appropriata. L'uso di questi dispositivi può ridurre i rischi correlati alla polvere.

4) Uso e manutenzione degli utensili elettrici

- Non forzare l'utensile elettrico. Usare l'utensile adatto all'operazione da eseguire.** L'utensile elettrico appropriato permette di eseguire il lavoro con maggiore efficienza e sicurezza rimanendo nei limiti dei parametri di uso previsti.
- Non usare l'utensile elettrico se l'interruttore di accensione e di spegnimento non si aziona correttamente.** Qualsiasi utensile elettrico che non può essere controllato con l'interruttore è pericoloso e deve essere sottoposto a riparazioni.
- Scollegare la spina dalla rete di alimentazione e/o il gruppo di batterie dall'utensile elettrico prima di effettuare qualsiasi regolazione, cambiare accessori o riporre gli utensili elettrici.** Tali misure di sicurezza preventive riducono il rischio di avvio accidentale dell'utensile elettrico.
- Riporre gli utensili elettrici non utilizzati fuori dalla portata dei bambini e non permetterne l'uso a persone inesperte dell'utensile o che non conoscano queste istruzioni.** Gli utensili elettrici sono pericolosi se utilizzati da persone inesperte.
- Effettuare la manutenzione necessaria sugli utensili elettrici. Verificare il possibile errato montaggio o bloccaggio delle parti in movimento, la rottura delle parti e qualsiasi altra condizione che possa influenzare il funzionamento degli utensili elettrici. Se è danneggiato, far riparare l'utensile elettrico prima di utilizzarlo.** Numerosi incidenti sono provocati proprio dal cattivo stato di manutenzione degli utensili elettrici.
- Mantenere puliti e affilati gli strumenti di taglio.** Strumenti di taglio in buone condizioni di manutenzione e con bordi di taglio affilati hanno minori probabilità di bloccarsi e sono più facili da controllare.
- Usare l'utensile elettrico, gli accessori, ecc. in conformità con queste istruzioni e nel modo previsto per il particolare tipo di utensile elettrico, tenendo conto delle condizioni di lavoro e dell'operazione da eseguire.** L'uso dell'utensile elettrico per operazioni diverse da quelle previste può dare luogo a situazioni pericolose.

5) Uso e precauzioni d'uso degli utensili a batteria

- Ricaricare solamente con il caricatore specificato dal costruttore.** Un caricatore adatto per un tipo di gruppo di batterie può generare un rischio di incendio se utilizzato per altri gruppi di batterie.
- Utilizzare utensili elettrici solo con i gruppi di batterie specificatamente stabiliti.** L'uso di un qualsiasi altro gruppo di batterie può creare il rischio di lesioni e incendi.
- Quando il gruppo di batterie non è in uso, bisogna tenerlo lontano da altri oggetti di metallo quali graffette, monete, chiavi, chiodi, viti o altri piccoli oggetti metallici che possono creare un collegamento tra due morsetti.** Cortocircuitare i morsetti della batteria può provocare ustioni o incendi.
- Se è in cattive condizioni, la batteria può perdere del liquido: evitare ogni contatto. Se si verifica un contatto accidentale, sciacquare immediatamente con acqua. Se il liquido entra negli occhi, cercare immediato aiuto medico. Il liquido fuoriuscito dalla batteria può provocare irritazioni o ustioni.**

6) Assistenza

- a) **Far riparare l'utensile elettrico solo da tecnici qualificati e utilizzare solamente ricambi originali.**
Ciò garantisce la costante sicurezza dell'utensile elettrico.

⚠ Avvertenze di sicurezza delle seghe a catena:

- **Mantenere tutte le parti del corpo lontane dalla catena dentata mentre la sega a catena è in funzione. Prima di avviare la sega a catena, sincerarsi che la catena dentata non sia a contatto con alcunché.** *Un momento di distrazione mentre si fanno funzionare le seghe a catena può far sì che i vestiti o il corpo rimangano impigliati nella catena dentata.*
- **La mano destra deve sempre afferrare l'impugnatura posteriore e la mano sinistra l'impugnatura frontale.** *Non si dovrebbe mai invertire le mani nel tenere la sega a catena, poiché aumenta il rischio di incidenti alla propria persona.*
- **Impugnare l'elettrosega a batteria solamente utilizzando le superfici di presa isolate, poiché la sua catena potrebbe entrare in contatto con cavi nascosti.** *La catena, entrando in contatto con un cavo "sotto tensione", può mettere "sotto tensione" le parti metalliche esposte dell'elettrosega a batteria e provocare scosse elettriche all'operatore.*
- **Indossare degli occhiali di sicurezza e una protezione acustica. Si raccomandano altri dispositivi di protezione per la testa, le mani, le gambe e i piedi.** *Indossare dei vestiti di protezione adeguati ridurrà i danni personali provocati da schegge volanti come pure il contatto accidentale con la catena dentata.*
- **Non usare una sega a catena su un albero.** *L'azionamento di una sega a catena mentre si sta su un albero può provocare delle ferite.*
- **Mantenere sempre un corretto punto di appoggio del piede e far funzionare la sega a catena solamente stando su una superficie fissa, sicura e piana.** *Le superfici scivolose o instabili, come le scale, possono provocare una perdita di equilibrio o di controllo della sega a catena.*
- **Quando si taglia un ramo che è sotto tensione, bisogna fare attenzione al rischio di un contraccolpo.** *Quando la tensione delle fibre di legno si rilascia, il ramo caricato con effetto di ritorno può colpire l'operatore e/o proiettare la sega a catena fuori controllo.*
- **Usare estrema cautela quando si tagliano cespugli e arbusti giovani.** *I materiali sottili possono incastrarsi nella catena dentata e venire proiettati nella vostra direzione e/o facendovi perdere l'equilibrio.*
- **Trasportare la sega a catena per l'impugnatura frontale dopo averla spenta mantenendola lontana dal vostro corpo.** *Quando si trasporta o si ripone la sega a catena bisogna sempre mettere la copertura della barra di guida.* *Maneggiare correttamente la sega a catena ridurrà la probabilità di contatto fortuito con la catena dentata.*
- **Attenersi alle istruzioni relative alla lubrificazione, al tensionamento della catena e per gli accessori di ricambio.** *Una tensione corretta della catena ridurrà la probabilità di un contatto accidentale con la catena in movimento.*
- **Mantenere le impugnature asciutte, pulite e senza tracce di olio e grasso.** *Le impugnature sporche di grasso e olio sono scivolose, provocando così una perdita di controllo.*
- **Tagliare unicamente il legno. Non impiegare la sega a catena per usi non previsti.** *Per esempio: non utilizzare la sega a catena per tagliare dei materiali plastici, materiali per l'edilizia oppure materiali che non siano di legno.* *L'utilizzo della sega a catena per delle operazioni diverse da quelle previste può dare origine a situazioni di pericolo.*

Cause del contraccolpo e prevenzione per l'operatore:

Si può avere un contraccolpo quando la punta o l'estremità della barra di guida tocca un oggetto, oppure quando il legno si racchiude in sé serrando la catena dentata nella sezione di taglio.

Il contatto dell'estremità della barra può, in certi casi, provocare improvvisamente una reazione inversa, spingendo la barra di guida verso l'alto e all'indietro verso l'operatore.

Il serraggio della catena dentata sulla parte superiore della barra di guida può spingere rapidamente all'indietro la catena dentata verso l'operatore.

L'una o l'altra di dette reazioni può causare una perdita di controllo della sega, provocando così gravi incidenti alla persona. Non fare affidamento esclusivamente sui dispositivi di sicurezza integrati nella sega. All'utilizzatore di una sega a catena, conviene prendere diversi provvedimenti per eliminare rischi di incidenti o di ferite nel corso del lavoro di taglio.

Il contraccolpo è il risultato di un cattivo uso dell'utensile e/o di procedure o di condizioni di funzionamento non corrette e può essere evitato prendendo le precauzioni appropriate specificate di seguito:

- **Tenere la sega in modo fermo con entrambe le mani, con i pollici e le dita attorno alle impugnature della sega a catena, e mettere il vostro corpo e le braccia in una posizione che vi permetta di resistere alle forze di contraccolpo.** *Le forze di contraccolpo possono essere controllate dall'operatore se si sono prese le precauzioni del caso. Non lasciare andare la sega a catena.*
- **Non sporgersi e non tagliare al di sopra dell'altezza delle spalle.** *Ciò contribuisce a evitare i contatti involontari con le estremità del corpo e permette un migliore controllo della sega a catena nelle situazioni impreviste.*
- **Utilizzare unicamente le barre e le catene di ricambio specificate dal costruttore.** *Barre e catene di ricambio non adeguate possono dar origine a una rottura della catena e/o a dei contraccolpi.*
- **Attenersi alle istruzioni del costruttore che riguardano l'affilatura e la manutenzione della catena.** *Aumentare la profondità di taglio può portare a un maggiore contraccolpo.*

⚠ **ATTENZIONE - L'elettrosega, se ben usata, è uno strumento di lavoro rapido, comodo ed efficace; se usata in modo non corretto o senza le dovute precauzioni potrebbe diventare un attrezzo pericoloso. Perché il vostro lavoro sia sempre piacevole e sicuro, rispettare scrupolosamente le norme di sicurezza riportate qui di seguito e nel corso del manuale.**

⚠ **ATTENZIONE: Il sistema di alimentazione della vostra unità, produce un campo elettromagnetico di intensità molto bassa. Questo campo può interferire con alcuni pacemaker. Per ridurre il rischio di lesioni gravi o mortali, le persone con pacemaker dovrebbero consultare il proprio medico e il costruttore del pacemaker prima di utilizzare questa macchina.**

⚠ **ATTENZIONE! - Regolamenti nazionali possono limitare l'uso della macchina.**

⚠ **ATTENZIONE! Leggere attentamente anche il manuale di uso e manutenzione della batteria e del caricabatteria!**

1. Non utilizzare la macchina prima di essere istruiti in modo specifico sull'uso. L'operatore alla prima esperienza deve esercitarsi prima dell'utilizzo sul campo.
2. La elettrosega deve essere usata solo da persone adulte, in buone condizioni fisiche e a conoscenza delle norme d'uso.
3. Eseguire il montaggio dell'apparato di taglio (barra e catena) prima di inserire la batteria.
4. Non mettere in moto la elettrosega priva del carter copricatena.
5. Non usare batterie difettose. Utilizzare solo batterie originali.
6. Non tagliare in vicinanza di altri cavi elettrici.
7. Iniziare il taglio sempre con la catena in moto; lavorare usufruendo dell'artiglio come punto d'appoggio.
8. Scegliere un passaggio sicuro per la caduta delle piante.
9. È proibito applicare alla presa di forza della macchina alcun dispositivo che non sia quello fornito dal costruttore.
10. Mantenere tutte le etichette con i segnali di pericolo e di sicurezza in perfette condizioni. In caso di danneggiamenti o deterioramenti occorre sostituirle tempestivamente (Vedi Fig. 1).
11. Non effettuare mai da soli operazioni o riparazioni che non siano di normale manutenzione. Rivolgersi soltanto ad officine specializzate ed autorizzate.
12. Seguire sempre le istruzioni previste per le operazioni di manutenzione.
13. Controllare giornalmente l'elettrosega per assicurarsi che ogni dispositivo, di sicurezza e non, sia funzionante correttamente.
14. Non lavorare con una elettrosega danneggiata, mal riparata, mal montata o modificata arbitrariamente. Non togliere o danneggiare o rendere inefficace alcun dispositivo di sicurezza. Utilizzare solo barre della lunghezza indicata in tabella (vedi pag. 15).
15. Consegnare o prestare l'elettrosega soltanto a persone esperte e a conoscenza del funzionamento e del corretto utilizzo della macchina. Consegnare anche il manuale con le istruzioni d'uso, da leggere prima di iniziare il lavoro.
16. Rivolgersi sempre al Vostro rivenditore per qualsiasi altro chiarimento o intervento prioritario.
17. Conservare con cura il seguente Manuale e consultarlo prima di ogni utilizzo della macchina.
18. Ricordare che il proprietario o l'operatore è responsabile degli incidenti o dei rischi subiti da terzi o da beni di loro proprietà.

ABBIGLIAMENTO PROTETTIVO

⚠ La maggior parte degli incidenti con l'elettrosega si verifica quando la catena colpisce l'operatore. **Quando si lavora con l'elettrosega indossare sempre abbigliamento protettivo di sicurezza omologato.** L'uso dell'abbigliamento protettivo non elimina i rischi di lesione, ma riduce gli effetti del danno in caso di incidente. Fatevi consigliare dal vostro rivenditore di fiducia per la scelta dell'abbigliamento adeguato.

L'abbigliamento deve essere adatto e non d'impaccio. Indossare un abito aderente antitaglio. **La giacca, la salopette e i gambali di protezione antitaglio sono l'ideale.** Non portare abiti, sciarpe, cravatte o monili che potrebbero impigliarsi nel legname o nella sterpaglia. Raccogliere i capelli lunghi e proteggerli (per esempio con un foulard, un berretto, un casco, ecc.).

Calzare scarpe o stivali di sicurezza munite di soles antisdrucciolevoli e puntali d'acciaio.

Indossare il casco protettivo in luoghi dove possono cadere oggetti.

Indossare gli occhiali o la visiera protettivi!

Applicare protezioni dai rumori; per esempio le cuffie o i tappi. L'uso delle protezioni per l'udito richiede maggiore attenzione e prudenza, perché la percezione di segnali acustici di pericolo (grida, allarmi, ecc.) è limitata.

Calzare guanti antitaglio.

ISTRUZIONI PER L'USO DEGLI ACCUMULATORI

Precauzioni generali

- La batteria non deve mai essere aperta.
- Non gettare mai nel fuoco le batterie usate - **PERICOLO DI ESPLOSIONE!** -
- Collegare il carica batteria solo a prese con la tensione di rete indicata sulla targhetta d'identificazione.
- Usare solo una batteria originale.
- Durante l'uso prolungato, la batteria potrebbe riscaldarsi. Fatela raffreddare prima di ricaricarla.
- Non conservare la batteria e il carica batteria alla portata dei bambini.
- Non usare il carica batteria in luoghi con presenza di vapori o sostanze infiammabili.
- Caricare le batterie solo con temperatura compresa fra 10°C e 40°C.
- Non conservare mai le batterie in ambienti con temperature superiori a 40°C.
- Non causare mai cortocircuito tra i contatti degli accumulatori e non collegarli ad oggetti metallici.
- Durante il trasporto delle batterie, fare attenzione a che i contatti non vengano collegati tra loro e non usare contenitori metallici per il trasporto.
- Il cortocircuito della batteria può causare una esplosione. In ogni caso, il cortocircuito danneggia l'accumulatore.
- Controllare regolarmente se il cavo del carica batteria è danneggiato. Se il cavo è danneggiato, occorre sostituire il carica batteria.
- Ricaricare completamente le batterie, prima di riporli per il periodo invernale.
- La batteria può essere ricaricata solo con carica batteria conformi alla EN 60335-2-29/A11.

4. MONTAGGIO BARRA E CATENA

⚠ ATTENZIONE - Rimuovere la batteria prima di eseguire qualsiasi manutenzione. Indossare sempre i guanti durante il montaggio. Utilizzare solo barra e catena raccomandate del produttore (pag.15).

- Ruotare la manopola (A, Fig.3) in senso antiorario e rimuovere il carter (B).
- Distendere la catena (D, Fig.4) con i bordi taglienti rivolti nella direzione di rotazione e farla scorrere nella scanalatura della barra.
- Allineare la barra (E, Fig.5) e la catena (D) per l'assemblaggio, con il pignone (F) e il prigioniero (G). Mettere la catena intorno al pignone e quindi inserire la barra sul prigioniero.
- Rimontare il carter (B, Fig.6) inserendo l'invito (L1-L2) nell'apposito alloggiamento e serrare leggermente la manopola (A). Non serrare la manopola completamente; è prima necessario mettere in tensione la catena. Mentre serrate la manopola, ruotare avanti o indietro la ghiera (H) per

farla ingranare correttamente con il nottolino tendicatena (C) sulla barra (E).

NOTA: la catena (D) non è ancora in tensione.

Tensionamento catena

Controllare sempre la tensione della catena prima dell'uso e dopo i primi tagli. Controllare anche regolarmente il tensionamento durante l'utilizzo. Dopo la messa in funzione, catene nuove possono allungarsi notevolmente; questo è normale durante il periodo di rodaggio.

⚠ ATTENZIONE - Mantenere sempre la corretta tensione della catena. Una catena troppo lenta aumenta il rischio di contraccolpo e può uscire dalla scanalatura della barra; queste situazioni possono danneggiare l'operatore e la catena. Una catena troppo tesa provoca una rapida usura della stessa, della barra e del pignone. Al contrario, una catena troppo stretta provoca il sovraccarico del motore che si può danneggiare. **Una catena correttamente serrata fornisce le migliori caratteristiche di taglio e sicurezza e lunga vita di lavoro della catena stessa.** La durata della catena dipende dal tensionamento corretto, ma anche da una corretta lubrificazione.

- Ruotare la ghiera (H, Fig.6) fino a quando la catena (D) sta per toccare il bordo inferiore della barra (E).
- Controllare la tensione della catena usando una mano per sollevarla (Fig.7). La corretta tensione della catena viene ottenuta quando può essere sollevata al centro di circa 2-4 mm dalla barra. La catena deve essere regolata in modo che possa scorrere facilmente con la forza della mano.

⚠ ATTENZIONE - Controllare che la batteria NON sia inserita nell'elettrosega.

- Serrare definitivamente la manopola di fissaggio (A, Fig.8) del carter copricatena tenendo sollevata la punta della barra.

Montaggio batteria

Spingere la batteria nella sua sede fino a quando si blocca in posizione (Fig.10).

⚠ ATTENZIONE! Usare solo batterie originali. L'uso di batterie di tipo non corretto può comportare il rischio di incendio, esplosioni e lesioni personali.

⚠ ATTENZIONE: è possibile utilizzare solo batterie da 5 Ah.

Rimozione batteria

Premere i due pulsanti (B, Fig.10) per sfilare la batteria (A).

⚠ ATTENZIONE! Leggere attentamente anche il manuale di uso e manutenzione della batteria e del caricabatteria!

5. AVVIAMENTO

RIFORMIMENTO OLIO E LUBRIFICAZIONE CATENA

La lubrificazione della catena avviene mediante una pompa automatica che non richiede manutenzione. La pompa olio è tarata dal fabbricante per fornire la quantità d'olio sufficiente anche in condizioni di lavoro gravoso. Sono da ritenersi normali eventuali gocciolamenti d'olio durante il taglio di legname sottile.

- Prima di ogni rifornimento pulire la zona intorno al tappo (A, Fig. 9) affinché nessuna impurità entri nel serbatoio.
- Durante il lavoro controllare visivamente il livello d'olio disponibile (B).

- Procedere al rifornimento ogni volta che il livello dell'olio nel serbatoio raggiunge la tacca del minimo.
- Dopo il rabbocco azionare il motore a vuoto 2 o 3 volte in modo da ripristinare la corretta mandata dell'olio.
- In caso di guasto non intervenire, ma rivolgersi al rivenditore autorizzato.

Una corretta lubrificazione della catena durante le fasi di taglio riduce al minimo l'usura tra la catena e la barra, assicurandone una maggiore durata. Utilizzare sempre olio di buona qualità.

⚠ ATTENZIONE - È proibito l'uso di olio di recupero! Utilizzare sempre lubrificante biodegradabile (eco-lube Efco p.n. 3455006 (5ℓ) - 3455007 (1ℓ) / eco-lube Oleo-Mac p.n. 3555009 (5ℓ) - 3555010 (1ℓ)) specifico per barre e catene nel massimo rispetto della natura, della salute dell'operatore e della durata dei componenti dell'elettrosega.

⚠ ATTENZIONE - Rimuovere la batteria prima di ogni intervento sugli apparati di taglio.

⚠ Prima di avviare il motore, assicurarsi che la catena non sia in contatto con un corpo estraneo.

⚠ Con motore in moto, afferrare sempre saldamente l'impugnatura anteriore con la mano sinistra e quella posteriore con la mano destra (Fig. 13).

- Arrestare il motore prima di appoggiare l'elettrosega.
- Non sporgersi e non tagliare al di sopra dell'altezza delle spalle; con una presa alta dell'elettrosega, è difficile controllare e contrastare le forze tangenziali (kickback).
- **Non lavorare sugli alberi o su scala, questo è estremamente pericoloso.**
- Arrestare l'elettrosega se la catena colpisce un oggetto estraneo. Ispezionare l'elettrosega e fare riparare le parti danneggiate, se necessario.
- **Gli operatori mancini devono attenersi alle stesse istruzioni. Assumere una posizione di taglio appropriata.**

⚠ L'esposizione alle vibrazioni può causare danni alle persone che soffrono di problemi di circolazione sanguigna o problemi nervosi. Rivolgersi al medico se si verificano sintomi fisici quali intorpidimento, mancanza di sensibilità, riduzione della forza normale o variazioni del colore della pelle. Questi sintomi di solito compaiono nelle dita, mani o polsi.

VERIFICA DELLA MACCHINA

⚠ ATTENZIONE! Assicurarsi che la batteria non sia inserita nel suo alloggiamento.

Prima di iniziare il lavoro occorre:

- controllare che la leva interruttore e la leva di sicurezza siano liberi nel movimento, senza forzature, e che al rilascio tornino automaticamente e rapidamente nella posizione neutra;
- controllare che la leva interruttore rimanga bloccata, se non viene premuta la leva di sicurezza;
- controllare che i passaggi dell'aria di raffreddamento non siano ostruiti;
- controllare che le impugnature e protezioni della macchina siano pulite ed asciutte, correttamente montate e saldamente fissate alla macchina;
- controllare che i dispositivi di taglio e le protezioni non siano danneggiati;

- controllare che la macchina non rechi segni di usura o di danneggiamento dovuti a urti o altre cause ed effettuare le necessarie riparazioni;
- controllare che la batteria sia in buone condizioni e che non ci siano segni di danneggiamento. Non usare la macchina con una batteria danneggiata o usurata;
- caricare la batteria, secondo le modalità indicate nel capitolo "Carica della Batteria".

VERIFICA DELLO STATO DELLA BATTERIA (Fig.11)

Per verificare lo stato di carica della batteria (A), premere il pulsantino (B) che attiva 4 LED (C) il cui significato è il seguente:

- 4 LED accesi = Autonomia = 4/4
- 3 LED accesi = Autonomia = 3/4
- 2 LED accesi = Autonomia \geq 2/4
- 1 LED acceso = Autonomia $<$ 1/4
- 1 LED lampeggiante = batteria scarica
- 4 LED lampeggianti = sovratemperatura

CARICA DELLA BATTERIA (Fig.12)

CAUTELA: Accertarsi che la tensione di rete della presa di corrente corrisponda a quella indicata sull'etichetta del carica batteria.

Per rimuovere la batteria (A, Fig.10) dalla macchina premere i due pulsanti (B) e sfilare la batteria (A).

Per ricaricare la batteria:

- collegare il carica batteria (C, Fig.12) ad una presa di corrente; la presenza di tensione è segnalata dall'accensione della spia rossa (D).
- inserire la batteria (A) nella sede del carica batteria (C) spingendolo a fondo. La ricarica di una batteria completamente scarica richiede circa 220 minuti (5 Ah). Con il carica batterie **FAST**, la ricarica si riduce a 70 minuti (5 Ah).

Le fasi della ricarica sono indicate dalla spia (D):

- carica batterie collegato = spia rossa accesa.
- batteria inserita e ricarica in corso = spia verde lampeggiante.
- ricarica batteria completata = spia verde accesa.
- corto circuito = spia rossa lampeggiante veloce
- sovratemperatura = spia rossa lampeggiante lenta

Ricarica conclusa:

- rimuovere la batteria (A, Fig. 12) dal carica batterie (C) e rimontarlo sulla macchina;
- scollegare il carica batteria (C) dalla presa di corrente.

AVVIAMENTO MOTORE

- Assicurarsi che la catena non sia a contatto con rami, sassi o altro che possa impedirne il regolare scorrimento.
- Tenere saldamente le impugnature della elettrosega ed azionare prima il pulsante di sicurezza (A, Fig. 14), poi l'interruttore di funzionamento (B).

⚠ ATTENZIONE - Non permettere ad altri di sostare nel raggio d'azione dell'elettrosega durante l'uso.

⚠ ATTENZIONE - Durante il lavoro, tenere premuto sempre a fondo corsa l'interruttore (B).

⚠ L'elettrosega non funziona quando la leva del freno (C) è attivata (Fig. 15A).

RODAGGIO CATENA

⚠ Rimuovere le batterie prima di eseguire qualsiasi manutenzione.

Dopo qualche minuto di funzionamento / taglio, il tensionamento della catena deve essere ricontrollato:

- Arrestare il motore e rimuovere la batteria;
- Lasciare raffreddare la catena per qualche minuto;
- Ricontrollare il tensionamento della catena (vedi pag.10 – Tensionamento catena)
- Ripetere l'operazione finché la catena non ha raggiunto il suo massimo allungamento.

⚠ ATTENZIONE - Non toccare mai la catena con il motore in moto. Non toccare il terreno con la catena stessa.

⚠ ATTENZIONE - L'elettrosega non funziona quando la leva del freno è attivata (C, Fig. 15A).

6. ARRESTO MOTORE

Per arrestare il motore e la catena, rilasciare l'interruttore di funzionamento (B, Fig.14).

⚠ ATTENZIONE: Dopo aver rilasciato l'interruttore di funzionamento (B, Fig. 14) il motore elettrico e la catena continuano a girare per circa 2 secondi!

⚠ ATTENZIONE - Verificare, prima di ogni utilizzo, che il rilascio dell'interruttore di funzionamento provochi l'arresto del motore e della catena in pochi secondi. Fare verificare il corretto tempo di arresto della catena periodicamente da un Centro Assistenza Autorizzato.

⚠ Non appoggiare l'elettrosega sul terreno se la catena è ancora in movimento.

7. UTILIZZO

DISPOSITIVO DI SICUREZZA

FRENO CATENA

Il freno catena è un dispositivo di grande sicurezza nell'uso della elettrosega. Protegge l'utilizzatore da eventuali pericolosi contraccolpi che si potrebbero verificare durante le varie fasi di lavoro. Viene attivato, con conseguente blocco istantaneo della catena, quando la mano dell'operatore fa pressione sulla leva (Fig. 15B).

Il freno catena, si sblocca tirando la leva verso l'operatore (Fig. 15A) solamente dopo avere rilasciato completamente l'interruttore d'avviamento (B, Fig. 14).

CONTROLLO FUNZIONAMENTO FRENO

Quando si effettua un controllo della macchina, prima di eseguire qualsiasi lavoro, verificare il funzionamento del freno osservando i seguenti punti:

1. Avviare il motore ed afferrare le impugnature saldamente con le due mani.
2. Tirare la leva acceleratore per mettere in movimento la catena, spingere la leva del freno in avanti, utilizzando il dorso della mano sinistra (Fig. 15B).
3. Quando il freno funziona la catena si arresta immediatamente; rilasciare la leva acceleratore.
4. Disattivare il freno (Fig. 15A).

USI VIETATI

⚠ ATTENZIONE - Seguire sempre le norme di sicurezza. La elettrosega deve essere utilizzata solamente per tagliare legno. È proibito tagliare altri tipi di materiali.

Le vibrazioni ed il contraccolpo sono differenti ed i requisiti di sicurezza non sarebbero rispettati. Non utilizzare la elettrosega come leva per sollevare, spostare o spezzare oggetti, né bloccarla su sostegni fissi. È proibito applicare alla presa di forza della elettrosega utensili o applicazioni che non siano quelli indicati dal costruttore; potrebbe causare gravi danni all'operatore.

Se si usa la elettrosega per la prima volta, eseguire alcuni tagli su di un tronco stabile per acquisire sicurezza nell'uso sotto il controllo di una persona esperta. Non spingere eccessivamente sulla elettrosega; il solo peso della stessa permetterà di tagliare con il minimo sforzo ottenendo il massimo della resa.

⚠ ATTENZIONE - Non tagliare sotto la pioggia e in ambienti bagnati o molto umidi (il motore elettrico non è protetto dall'acqua), quando c'è scarsa visibilità, temperature troppo rigide o elevate.

NORME DI LAVORO

⚠ ATTENZIONE - EVITATE TUTTE LE OPERAZIONI PER LE QUALI NON VI SENTITE QUALIFICATI! Se si usa l'elettrosega per la prima volta, eseguire alcuni tagli su di un tronco stabile per acquisire sicurezza nell'uso. Non spingere eccessivamente sull'elettrosega; il solo peso della stessa permetterà di tagliare con il minimo sforzo.

⚠ ATTENZIONE - Non tagliare quando c'è cattivo tempo, scarsa visibilità, temperature troppo rigide o elevate. Assicurarsi che non ci siano rami secchi che possono cadere.

SEZIONATURA

Prima di iniziare a sezionare il tronco guardare come questo è appoggiato al cavalletto; questo permetterà di tagliarlo nel modo corretto evitando che la barra rimanga bloccata in mezzo al tronco.

a) Iniziare a tagliare nella parte superiore per circa 1/4 del diametro (1 - Fig. 16). Finire il taglio dalla parte inferiore (2 - Fig. 16). In questo modo il taglio sarà perfetto e la barra non rimarrà bloccata nel tronco.

b) Iniziare il taglio nella parte inferiore per circa 1/4 del diametro (1 - Fig. 16). Finire il taglio dalla parte superiore (2 - Fig. 16).

⚠ ATTENZIONE - Se il legno si chiude sulla catena durante il taglio, fermare il motore, alzare il tronco e cambiargli posizione. Non cercare di liberare la catena tirando l'impugnatura della elettrosega.

Utilizzare l'artiglio per fissare la macchina sul legno prima di iniziare a tagliare e usarlo come punto di leva durante il taglio.

PRECAUZIONI PER L'AREA DI LAVORO

- Non tagliare in vicinanza di altri cavi elettrici.
- Iniziare il taglio sempre con la catena in moto; lavorare usufruendo dell'artiglio come punto d'appoggio.
- Il taglio deve essere eseguito in modo che la barra non rimanga incastrata nel legno.
- Non esporre l'elettrosega alla pioggia o a condizioni di particolare umidità.
- Lavorare solo quando la visibilità e la luce sono sufficienti per vedere chiaramente.
- Prestare particolare attenzione e allarme, quando si indossano le protezioni uditive, in quanto tali

apparecchiature possono limitare la capacità di ascoltare i suoni indicanti i rischi (inviti, segnali, avvertimenti, ecc.)

- Siate estremamente cauti quando si lavora su pendii o terreni sconnessi.
- Arrestare il motore prima di appoggiare l'elettrosega.
- Non sporgersi e non tagliare al di sopra dell'altezza delle spalle; con una presa alta dell'elettrosega, è difficile controllare e contrastare le forze tangenziali (kickback).
- **Non lavorare sugli alberi o su scala, questo è estremamente pericoloso.**
- Arrestare l'elettrosega se la catena colpisce un oggetto estraneo. Ispezionare l'elettrosega e fare riparare le parti danneggiate, se necessario.
- Tenere la catena pulita da sporcizia e sabbia. Anche una piccola quantità di sporcizia rende rapidamente poco tagliente la catena e aumentare la possibilità di kickback.
- Mantenere sempre asciutte e pulite le impugnature.

TERMINE DEL LAVORO

A lavoro ultimato arrestare il motore come precedentemente indicato.

⚠ ATTENZIONE! Lasciare raffreddare il motore prima di collocare la macchina in un qualsiasi ambiente.

Per ridurre il rischio d'incendio, liberare la macchina da residui di foglie o grasso eccessivo; non lasciare contenitori con i materiali di risulta del taglio all'interno di un locale.

8. MANUTENZIONE

⚠ ATTENZIONE - Il motore è dimensionato in modo da non surriscaldarsi durante l'utilizzo normale. Cause di eventuale surriscaldamento sono da ricercarsi nell'utilizzo di una catena usurata o male affilata, nella lubrificazione insufficiente della catena, nello spingere eccessivamente sulla elettrosega durante il taglio oppure nell'ostruzione delle feritoie di raffreddamento del motore stesso. Durante le operazioni di manutenzione indossare sempre guanti protettivi ed assicurarsi che la batteria sia stata rimossa dall'elettrosega.

Ispezionare la macchina prima di ogni utilizzo per verificare che non ci siano parti usurate o danneggiate. Non utilizzarla se trovate pezzi rotti o usurati.

⚠ ATTENZIONE! Leggere attentamente anche il manuale di uso e manutenzione della batteria e del caricabatteria!

Pulizia generale

- Mantenere la macchina pulita. Rimuovere i trucioli dopo ogni utilizzo e prima del rimessaggio.
- La regolare e corretta pulizia contribuirà a garantire un utilizzo sicuro e a prolungare la vita della macchina.
- Pulire la macchina con un panno asciutto. Utilizzare un pennello per le zone che sono difficili da raggiungere.
- In particolare pulire le prese d'aria dopo ogni uso con una spazzola. Rimuovere lo sporco più ostinato con aria compressa (max. 3 bar) (Fig.17).

⚠ CAUTELA - Non utilizzare detergenti o disinfettanti aggressivi chimici, alcalini, abrasivi o altro per pulire la macchina; potrebbero danneggiare le sue superfici.

MANUTENZIONE STRAORDINARIA

È opportuno, a fine stagione se con uso intenso, ogni due

anni con uso normale provvedere ad un controllo generale da eseguirsi con un tecnico specializzato della rete di assistenza.

⚠ ATTENZIONE: Tutte le operazioni di manutenzione non riportate sul presente manuale devono essere effettuate da un'officina autorizzata. Per garantire un costante e regolare funzionamento dell'elettrosega, ricordarsi che le eventuali sostituzioni di parti di ricambio devono essere effettuate esclusivamente con **RICAMBI ORIGINALI**.

⚠ Eventuali modifiche non autorizzate e/o l'uso di accessori non originali possono causare lesioni gravi o mortali all'operatore o a terzi.

AFFILATURA CATENA

⚠ ATTENZIONE - Durante l'operazione di affilatura usare guanti ed occhiali di protezione. Rimuovere la batteria prima di ogni intervento sugli apparati di taglio.

Il passo della catena é di 3/8"x.043" (Micro-Lite). Affilare la catena utilizzando guanti di protezione e lima tonda di Ø 4 mm (5/32").

Affilare sempre la catena dall'interno verso l'esterno del tagliente rispettando i valori riportati in Fig. 18.

Le maglie taglienti, dopo l'affilatura, devono essere tutte della stessa larghezza e lunghezza.

⚠ Seguire le istruzioni del produttore per l'affilatura e la manutenzione della catena della sega. Diminuendo l'altezza del delimitatore di profondità si può aumentare il rischio di contraccolpi.

⚠ ATTENZIONE - La catena va affilata ogni qualvolta si riscontri che il truciolo ha dimensioni ridottissime come la normale segatura. L'affilatura va eseguita con la batteria rimossa dall'elettrosega.

Ogni 3-4 affilature, occorre controllare ed eventualmente limare il delimitatore di profondità, servendosi della lima piatta e della apposita dima fornite come optional, dopodichè arrotondare l'angolo anteriore.

⚠ ATTENZIONE - La corretta regolazione del delimitatore di profondità è importante quanto la corretta affilatura della catena.

BARRA

Le barre munite di rocchetto in punta devono essere lubrificate con grasso usando una siringa per lubrificazione.

Ruotare la barra ogni 8 ore di lavoro per consentire un consumo uniforme, prolungando così la durata della stessa.

Tenere pulita la scanalatura della barra e il foro di lubrificazione con il raschietto.

Controllare che le guide della barra siano parallele e, se necessario, togliere le bave laterali con la lima piatta.

TRASPORTO

Trasportare l'elettrosega con la barra rivolta all'indietro ed il copribarra inserito.

⚠ ATTENZIONE - Per il trasporto della macchina su veicolo accertarsi del corretto e robusto fissaggio sul veicolo tramite cinghie. La macchina va trasportata in posizione orizzontale, assicurandosi inoltre che non vengano violate le vigenti norme di trasporto per tali macchine.

TABELLA DI MANUTENZIONE

Vi preghiamo di notare che i seguenti intervalli di manutenzione si applicano solamente per le normali condizioni di funzionamento. Se il vostro lavoro quotidiano è più gravoso rispetto al normale gli intervalli di manutenzione devono essere ridotti di conseguenza.		Prima di ogni utilizzo	Dopo ogni sosta per il rifornimento	Settimanalmente	Se danneggiato o difettoso	Come richiesto
Macchina completa	Ispezionare: perdite, crepe e usura	X	X			
Controlli: interruttore di funzionamento e pulsante di sicurezza	Verificare il funzionamento	X	X			
Freno catena	Verificare il funzionamento	X	X			
	Controllare da un Riparatore Autorizzato				X	
Serbatoio olio	Ispezionare: perdite, fessure e usura	X	X			
Lubrificazione catena	Controllare funzionamento	X	X			
Catena	Ispezionare: danni, affilatura e usura	X	X			
	Controllare la tensione	X	X			
	Affilare: controllare profondità di passata				X	
Barra	Ispezionare: danni e usura	X	X			
	Pulire scanalatura e condotto olio	X				
	Ruotare, lubrificare rocchetto e sbavare			X		
	Sostituire				X	
Pignone	Ispezionare: danni e usura			X		Sostituire con ogni nuova catena
Tutte le viti e i dadi accessibili	Ispezionare e riserrare			X		
Feritoie carter motore	Pulire			X		
Batteria	Ispezionare: danni e usura	X				

9. RIMESSAGGIO

⚠ ATTENZIONE! Leggere attentamente anche il manuale di uso e manutenzione della batteria e del caricabatteria!

Quando la macchina deve rimanere ferma per lunghi periodi:

- Rimuovere la batteria (leggere anche il manuale della batteria per il corretto rimessaggio).
- Seguire tutte le norme di manutenzione precedentemente descritte.
- Svuotare completamente il serbatoio dell'olio lubrificazione catena e richiudere il tappo.
- Fare andare la macchina a vuoto per svuotare completamente anche il tubo di mandata e la pompa dell'olio.
- Pulire perfettamente l'elettrosega.
- Inserire il copribarra. Conservare la macchina in ambiente secco, possibilmente non a diretto contatto con il suolo e lontano da fonti di calore.

TUTELA AMBIENTALE

La tutela dell'ambiente deve essere un aspetto rilevante e prioritario nell'uso della macchina, a beneficio della convivenza civile e dell'ambiente in cui viviamo.

- Evitare di essere un elemento di disturbo nei confronti del vicinato.
- Seguire scrupolosamente le norme locali per lo smaltimento di imballi, oli, benzina, batterie, filtri, parti deteriorate o qualsiasi elemento a forte impatto ambientale; questi rifiuti non devono essere gettati nella spazzatura, ma devono essere separati e conferiti agli appositi centri di raccolta, che provvederanno al riciclaggio dei materiali.

Demolizione e smaltimento

Al momento della messa fuori servizio, non abbandonare la macchina nell'ambiente, ma rivolgersi a un centro di raccolta. Buona parte dei materiali impiegati nella costruzione della macchina sono riciclabili; tutti i metalli (acciaio, alluminio, ottone) si possono consegnare ad un normale ferro-recupero. Per informazioni rivolgersi al normale servizio di raccolta di rifiuti della vostra zona. Lo smaltimento dei rifiuti derivati dalla demolizione della macchina dovrà essere eseguito nel rispetto ambientale, evitando di inquinare suolo, aria e acqua.

⚠ ATTENZIONE! Smaltire le batterie separatamente dalla macchina!

In ogni caso dovranno essere rispettate le locali legislazioni vigenti in materia.

⚠ ATTENZIONE! Leggere attentamente anche il manuale di uso e manutenzione della batteria e del caricabatteria!

10. DATI TECNICI

Tensione	40 V DC
Capacità serbatoio olio	200 cm ³ (0.2 ℓ)
Lubrificazione catena	Automatica, non regolabile
Nr. denti pignone	6
Peso senza batteria	3.3 kg

Combinazioni barre e catene raccomandate	
Passo e spessore catena	3/8" x.043"
Lunghezza barra	12" (30 cm)
Barra tipo	124 MLEA 041
Catena tipo	90PX045E
Lunghezza di taglio	270 mm
Velocità della catena al 133% della velocità di massima potenza del motore	16 m/s



ATTENZIONE!!!

Il rischio di contraccolpo (kickback) è maggiore in caso di combinazione barra/catena errata! Utilizzare esclusivamente le combinazioni barra/catena raccomandate e attenersi alle istruzioni per l'affilatura.

Pressione acustica	dB (A)	L _{pA av} EN 60745-2-13 EN 11201	86.7	(1)
Incertezza	dB (A)		1.6	
Livello di potenza acustica misurato	dB (A)	2000/14/EC	97	(1)
Incertezza	dB (A)		1.5	
Livello potenza acustica garantita	dB (A)	L _{WA} 2000/14/EC	99	
Livello di vibrazione	m/s ²	EN 60745-2-13 EN 12096	4.3 (sx) 5.4 (dx)	(1) (2)
Incertezza	m/s ²	EN 12096	1.0	

(1) Velocità max a vuoto - Batteria completamente carica

(2) Il valore totale della vibrazione dichiarato è stato misurato secondo un metodo di prova standard e può essere utilizzato per confrontare un utensile con un altro; il valore totale della vibrazione dichiarata può anche essere utilizzato in una valutazione preliminare dell'esposizione.

⚠ ATTENZIONE: l'emissione di vibrazioni durante l'uso effettivo dell'utensile elettrico può differire dal valore totale dichiarato a seconda delle modalità di utilizzo dello strumento.

Misure di sicurezza per proteggere l'operatore sulla base di una stima dell'esposizione nelle effettive condizioni d'uso (tenendo conto di tutte le parti del ciclo operativo come i tempi in cui l'utensile è spento e quando è inattivo oltre al tempo di innesco) devono essere identificate.

11. DICHIARAZIONE DI CONFORMITÀ

Il sottoscritto,	EMAK spa via Fermi, 4 - 42011 Bagnolo in Piano (RE) ITALY
dichiara sotto la propria responsabilità che la macchina:	
1. Genere:	ELETTROSEGA A BATTERIA
2. Marca: / Tipo:	OLEO-MAC GSi 30 - EFCO MTi 30
3. identificazione di serie:	648 XXX 0001 - 648 XXX 9999
è conforme alle prescrizioni della direttiva	2006/42/EC - 2014/30/EU - 2000/14/EC - 2014/35/EU - 2011/65/CE
è conforme alle disposizioni delle seguenti norme armonizzate:	EN 60745-1:2009+A11:2010 - EN 60745-2-13:2009+A1:2010 - EN 55014-1:2017 - EN 55014-2:2015 - EN 62233:2008
è conforme al modello che ha ottenuto la certificazione CE n.	EPT 0477.MAC.21/4191 (GSi 30) - EPT 0477.MAC.21/4192 (MTi 30)
emesso dal	Eurofins Product Testing Italy S.r.l. via Courgnè, 21 - 10156 Torino (TO) - Italy n° 0477
Procedure per valutazione di conformità seguite	Annex V - 2000/14/EC
Livello di potenza acustica misurato	97 dB(A)
Livello di potenza acustica garantita:	99 dB(A)
Fatto a:	Bagnolo in piano (RE) Italy - via Fermi, 4
Data:	23/02/2021
Documentazione Tecnica depositata in:	Sede Amministrativa. - Direzione Tecnica

 
Fausto Bellamico - President

12. CERTIFICATO DI GARANZIA

Questa macchina è stata concepita e realizzata attraverso le più moderne tecniche produttive. La Ditta costruttrice garantisce i propri prodotti per un periodo di 24 mesi dalla data di acquisto per utilizzo privato e hobbistico. La garanzia è limitata a 12 mesi in caso di uso professionale.

Condizioni generali di garanzia

1. La garanzia viene riconosciuta a partire dalla data d'acquisto. La Ditta costruttrice tramite la rete di vendita ed assistenza tecnica sostituisce gratuitamente le parti difettose dovute a materiale, lavorazioni e produzione. La garanzia non toglie all'acquirente i diritti legali previsti dal codice civile contro le conseguenze dei difetti o vizi causati dalla cosa venduta.
2. Il personale tecnico interverrà il più presto possibile nei limiti di tempo concessi da esigenze organizzative.
3. **Per richiedere l'assistenza in garanzia è necessario esibire al personale autorizzato il sotto riportato certificato di garanzia timbrato dal rivenditore, compilato in tutte le sue parti e corredato di fattura d'acquisto o scontrino fiscalmente obbligatorio comprovante la data d'acquisto.**

4. La garanzia decade in caso di:
 - Assenza palese di manutenzione,
 - Utilizzo non corretto del prodotto o manomissioni,
 - Utilizzo di lubrificanti o combustibili non adatti,
 - Utilizzo di parti di ricambio o accessori non originali,
 - Interventi effettuati da personale non autorizzato.
5. La Ditta costruttrice esclude dalla garanzia i materiali di consumo e le parti soggette ad un normale logorio di funzionamento.
6. La garanzia esclude gli interventi di aggiornamento e miglioramento del prodotto.
7. La garanzia non copre la messa a punto e gli interventi di manutenzione che dovessero occorrere durante il periodo di garanzia.
8. Eventuali danni causati durante il trasporto devono essere immediatamente segnalati al trasportatore pena il decadere della garanzia.
9. La garanzia non copre eventuali danni, diretti o indiretti, causati a persone o cose da guasti della macchina o conseguenti alla forzata sospensione prolungata nell'uso della stessa.

MODELLO

N° DI SERIE _____

ACQUISTATO DAL SIG.

Non spedire! Allegare solo all'eventuale richiesta di garanzia tecnica.

DATA

CONCESSIONARIO

13. GUIDA ALLA RISOLUZIONE DEI PROBLEMI



ATTENZIONE: fermare sempre l'unità e rimuovere la batteria prima di effettuare tutte le prove correttive raccomandate nella tabella sottostante, tranne che venga richiesto il funzionamento dell'unità.

Quando si sono verificate tutte le possibili cause e il problema non è risolto, consultare un Centro Assistenza Autorizzato. Se si verifica un problema che non è elencato in questa tabella, consultare un Centro Assistenza Autorizzato.

PROBLEMA	POSSIBILI CAUSE	SOLUZIONE
Il motore non si avvia o ha un funzionamento irregolare.	<ol style="list-style-type: none"> 1. Batteria scarica o non inserita correttamente 2. Motore danneggiato 3. Batteria danneggiata 	<ol style="list-style-type: none"> 1. Caricare o inserire correttamente la batteria 2. Sostituire: contattare un Centro Assistenza Autorizzato 3. Sostituire: contattare un Centro Assistenza Autorizzato
Il motore non raggiunge la piena velocità.	Catena troppo tesa	Tensionamento catena; vedi istruzioni nel capitolo Montaggio barra e catena (Pag. 9).
Barra e catena si scaldano e fumanò durante il funzionamento	<ol style="list-style-type: none"> 1. Serbatoio olio catena vuoto 2. Catena troppo tesa 3. Malfunzionamento del sistema di lubrificazione 	<ol style="list-style-type: none"> 1. Riempire il serbatoio olio. 2. Tensionamento catena; vedi istruzioni nel capitolo Montaggio barra e catena (Pag. 9). 3. Fare funzionare a pieno regime per 15-30 secondi. Fermare e controllare che l'olio goccioli dalla punta della barra. Se l'olio è presente, il malfunzionamento può essere causato dalla catena lenta o dalla barra danneggiata. Se non c'è l'olio contattare un Centro Assistenza Autorizzato
Il motore parte e funziona, ma la catena non ruota ATTENZIONE: non toccare mai la catena quando il motore è in funzione.	<ol style="list-style-type: none"> 1. Catena troppo tesa 2. Assemblaggio barra e catena non corretto 3. Catena e/o barra danneggiati 4. Pignone danneggiato 	<ol style="list-style-type: none"> 1. Tensionamento catena; vedi istruzioni nel capitolo Montaggio barra e catena (Pag. 9) 2. Vedi le istruzioni nel capitolo Montaggio barra e catena (Pag. 9) 3. Vedi le istruzioni nel capitolo Manutenzione barra e/o catena (Pag. 13) 4. Sostituire: contattare un Centro Assistenza Autorizzato

ATTENZIONE! Leggere attentamente anche il manuale di uso e manutenzione della batteria e del caricabatteria!

TRANSLATIONS OF ORIGINAL INSTRUCTIONS

TO OUR VALUED CUSTOMERS

Thank you for selecting an Emak product. Our network of dealers and authorized workshops will always be at your complete disposal for any need you may have.

INTRODUCTION

For correct use of the machine and to avoid accidents, do not start working until you have read this manual carefully. You will find explanations concerning the operation of the various parts plus instructions for necessary checks and relative maintenance.

NOTE: The descriptions and illustrations contained in this manual are not binding. The manufacturer reserves the right to undertake any modifications it deems necessary without revising this manual.

In addition to the operating instructions, this manual contains paragraphs that require your special attention. Such paragraphs are marked with the symbols described below:

⚠ WARNING!:

- where there is a risk of accident or personal, even fatal, injury or serious damage to property.
- where there is a risk of damaging the machine or its individual components.

WARNING
RISK OF HEARING DAMAGE
 IN NORMAL CONDITIONS OF USE, THIS MACHINE MAY EXPOSE THE OPERATOR TO A PERSONAL DAILY NOISE LEVEL EQUAL TO OR HIGHER THAN
85 dB (A)

CONTENTS

1. EXPLANATION OF SYMBOLS AND SAFETY WARNINGS	18
2. ELECTRIC SAW COMPONENTS	18
3. SAFETY PRECAUTION	18
4. FITTING THE BAR AND CHAIN	21
5. STARTING	22
6. STOPPING THE ENGINE	23
7. USE	23
8. MAINTENANCE	24
9. STORAGE	25
10. TECHNICAL DATA	26
11. DECLARATION OF CONFORMITY	27
12. WARRANTY CERTIFICATE	27
13. TROUBLE SHOOTING CHART	28

1. EXPLANATION OF SYMBOLS AND SAFETY WARNINGS (Fig.1)

1. Read operator's instruction book before operating this machine.
2. Wear eye and ear protection.
3. This symbol indicates Warning and Caution cable is damaged or cut
4. Do not expose the electric saw to rain or high humidity

conditions

5. Chain rotation direction - Maximum guide bar length
6. Specifications
7. Type of machine: **BATTERY-POWERED CHAINSAW.**
8. Guaranteed sound power level
9. Serial number
10. CE conformity marking.
11. Year of manufacture
12. Beware of chain saw kickback and avoid contact with bar tip.
13. Always use chain saw two-handed.
14. Chain brake, activated (right). Chain brake, not activated (left).

USER INFORMATION



In accordance with Directives 2011/65/CE and 2012/19/CE on the reduction of hazardous substances in electrical and electronic equipment (ROHS) and the disposal of waste from such equipment (WEEE)

When the symbol depicting a crossed-out refuse bin appears on equipment, this means that it **must** be collected separately from other waste at the end of its working life.

When the equipment is no longer serviceable, accordingly, it should be taken by the user to a special sorted collection centre for electrical and electronic waste, or if purchasing a **new product of similar type, returned to the dealer on a one-for-one basis (takeback scheme).**

Proper sorted collection ensures that the discarded equipment can be sent subsequently for eco-friendly recycling, treatment and disposal; this helps to avoid any possible negative impact on the environment and on health, besides enabling the reclamation of materials used in manufacturing the equipment.

Unauthorized dumping of waste is irresponsible, and punishable under statutory regulations.

⚠ **WARNING! Dispose of the batteries separately from the machine!**

⚠ **WARNING! Also read the battery and battery charger instruction and maintenance manual!**

2. ELECTRIC SAW COMPONENTS (Fig. 2)

1. Safety button
2. On/off switch
3. Chain brake lever
4. Guide bar
5. Chain
6. Oil tank cap
7. Chain guard fastening knob
8. Chain tensioner ring
9. Battery compartment
10. Front handle
11. Rear handle
12. Oil level
13. Bar cover

3. SAFETY PRECAUTIONS

⚠ **General Power Tool Safety Warnings**

⚠ WARNING - Read all safety warnings and all instructions. Failure to follow the warnings and instructions may result in electric shock, fire and/or serious injury.

Save all warnings and instructions for future reference.

The term "power tool" in the warnings refers to your mains-operated (corded) power tool or battery-operated (cordless) power tool.

1) Work area safety

- a) **Keep work area clean and well lit.** Cluttered or dark areas invite accidents.
- b) **Do not operate power tools in explosive atmospheres, such as in the presence of flammable liquids, gases or dust.** Power tools create sparks which may ignite the dust or fumes.
- c) **Keep children and bystanders away while operating a power tool.** Distractions can cause you to lose control.

2) Electrical safety

- a) **Avoid body contact with earthed or grounded surfaces, such as pipes, radiators, ranges and refrigerators.** There is an increased risk of electric shock if your body is earthed or grounded.
- b) **Do not expose power tools to rain or wet conditions.** Water entering a power tool will increase the risk of electric shock.

3) Personal safety

- a) **Stay alert, watch what you are doing and use common sense when operating a power tool. Do not use a power tool while you are tired or under the influence of drugs, alcohol or medication.** A moment of inattention while operating power tools may result in serious personal injury.
- b) **Use personal protective equipment. Always wear eye protection.** Protective equipment such as dust mask, non-skid safety shoes, hard hat, or hearing protection used for appropriate conditions will reduce personal injuries.
- c) **Prevent unintentional starting. Ensure the switch is in the off-position before connecting to power source and/or battery pack, picking up or carrying the tool.** Carrying power tools with your finger on the switch or energising power tools that have the switch on invites accidents.
- d) **Remove any adjusting key or wrench before turning the power tool on.** A wrench or a key left attached to a rotating part of the power tool may result in personal injury.
- e) **Do not overreach. Keep proper footing and balance at all times.** This enables better control of the power tool in unexpected situations.
- f) **Dress properly. Do not wear loose clothing or jewellery. Keep your hair, clothing and gloves away from moving parts.** Loose clothes, jewellery or long hair can be caught in moving parts.
- g) **If devices are provided for the connection of dust extraction and collection facilities, ensure these are connected and properly used.** Use of dust collection can reduce dust-related hazards.

4) Power tool use and care

- a) **Do not force the power tool. Use the correct power tool for your application.** The correct power tool will do the job better and safer at the rate for which it was designed.

b) **Do not use the power tool if the switch does not turn it on and off.** Any power tool that cannot be controlled with the switch is dangerous and must be repaired.

c) **Disconnect the plug from the power source and/or the battery pack from the power tool before making any adjustments, changing accessories, or storing power tools.** Such preventive safety measures reduce the risk of starting the power tool accidentally.

d) **Store idle power tools out of the reach of children and do not allow persons unfamiliar with the power tool or these instructions to operate the power tool.** Power tools are dangerous in the hands of untrained users.

e) **Maintain power tools. Check for misalignment or binding of moving parts, breakage of parts and any other condition that may affect the power tool's operation. If damaged, have the power tool repaired before use.** Many accidents are caused by poorly maintained power tools.

f) **Keep cutting tools sharp and clean.** Properly maintained cutting tools with sharp cutting edges are less likely to bind and are easier to control.

g) **Use the power tool, accessories, etc. in accordance with these instructions and in the manner intended for the particular type of power tool, taking into account the working conditions and the work to be performed.** Use of the power tool for operations different from those intended could result in a hazardous situation.

5) Battery tool use and care

- a) **Recharge only with the charger specified by the manufacturer.** A charger that is suitable for one type of battery pack may create a risk of fire when used with another battery pack.
- b) **Use power tools only with specifically designated battery packs.** Use of any other battery packs may create a risk of injury and fire.
- c) **When battery pack is not in use, keep it away from other metal objects, like paper clips, coins, keys, nails, screws or other small metal objects, that can make a connection from one terminal to another.** Shorting the battery terminals together may cause burns or a fire.
- d) **Under abusive conditions, liquid may be ejected from the battery; avoid contact. If contact accidentally occurs, flush with water. If liquid contacts eyes, additionally seek medical help.** Liquid ejected from the battery may cause irritation or burns.

6) Service

- a) **Have your power tool serviced by a qualified repair person using only identical replacement parts.** This will ensure that the safety of the power tool is maintained.

⚠ Chain saw safety warnings:

- **Keep all parts of the body away from the saw chain when the chain saw is operating. Before you start the chain saw, make sure the saw chain is not contacting anything.** A moment of inattention while operating chain saws may cause entanglement of your clothing or body with the saw chain.
- **Always hold the chain saw with your right hand on the rear handle and your left hand on the front handle.** Holding the chain saw with a reversed hand configuration increases the risk of personal injury and should never be done.
- **Hold the power tool by insulated gripping surfaces**

only, because the saw chain may contact hidden wiring or its own cord. Saw chains contacting a "live" wire may make exposed metal parts of the power tool "live" and could give the operator an electric shock.

- **Wear safety glasses and hearing protection. Further protective equipment for head, hands, legs and feet is recommended.** Adequate protective clothing will reduce personal injury by flying debris or accidental contact with the saw chain.
- **Do not operate a chain saw in a tree.** Operation of a chain saw while up in a tree may result in personal injury.
- **Always keep proper footing and operate the chain saw only when standing on fixed, secure and level surface.** Slippery or unstable surfaces such as ladders may cause a loss of balance or control of the chain saw.
- **When cutting a limb that is under tension be alert for spring back.** When the tension in the wood fibres is released the spring loaded limb may strike the operator and/or throw the chain saw out of control.
- **Use extreme caution when cutting brush and saplings.** The slender material may catch the saw chain and be whipped toward you or pull you off balance.
- **Carry the chain saw by the front handle with the chain saw switched off and away from your body. When transporting or storing the chain saw always fit the guide bar cover.** Proper handling of the chain saw will reduce the likelihood of accidental contact with the moving saw chain.
- **Follow instructions for lubricating, chain tensioning and changing accessories.** A properly tensioned saw chain will reduce the likelihood of accidental contact with the moving saw chain.
- **Keep handles dry, clean, and free from oil and grease.** Greasy, oily handles are slippery causing loss of control.
- **Cut wood only. Do not use chain saw for purposes not intended. For example: do not use chain saw for cutting plastic, masonry or non-wood building materials.** Use of the chain saw for operations different than intended could result in a hazardous situation.

Causes and operator prevention of kickback:

Kickback may occur when the nose or tip of the guide bar touches an object, or when the wood closes in and pinches the saw chain in the cut .

Tip contact in some cases may cause a sudden reverse reaction, kicking the guide bar up and back towards the operator.

Pinching the saw chain along the top of the guide bar may push the guide bar rapidly back towards the operator.

Either of these reactions may cause you to lose control of the saw which could result in serious personal injury. Do not rely exclusively upon the safety devices built into your saw. As a chain saw user, you should take several steps to keep your cutting jobs free from accident or injury.

Kickback is the result of tool misuse and/or incorrect operating procedures or conditions and can be avoided by taking proper precautions as given below:

- **Maintain a firm grip, with thumbs and fingers encircling the chain saw handles, with both hands on the saw and position your body and arm to allow you to resist kickback forces.** Kickback forces can be controlled by the operator, if proper precautions are taken. Do not let go of the chain saw.

- **Do not overreach and do not cut above shoulder height.** This helps prevent unintended tip contact and enables better control of the chain saw in unexpected situations.
- **Only use replacement bars and chains specified by the manufacturer.** Incorrect replacement bars and chains may cause chain breakage and/or kickback.
- **Follow the manufacturer's sharpening and maintenance instructions for the saw chain.** Decreasing the depth gauge height can lead to increased kickback.

⚠ WARNING - If correctly used, the electric saw is a quick, easily handled and efficient tool; if used improperly or without the due precautions it could become a dangerous tool. For pleasant and safe work, always strictly comply with the safety rules that follow and throughout this manual.

⚠ WARNING: The power supply system on your unit produces a very low-intensity electromagnetic field. This field could interfere with certain pacemakers. To reduce the risk of serious or fatal injury, persons with pacemakers should consult their doctor or the manufacturer of the pacemaker before using this machine.

⚠ WARNING: – National regulations could limit use of the machine.

⚠ WARNING! Also read the battery and battery charger instruction and maintenance manual!

1. Do not operate the machine unless you have received specific instruction on its use. First time users must familiarise themselves thoroughly with the operation of the machine before working in the field.
2. The electric saw must only be used by adults, and users must be in good physical shape and familiar with the operating instructions.
3. Assemble the cutting equipment (bar and chain) before fitting the battery.
4. Never start the electric saw without the chain-guard on.
5. Do not use faulty batteries. Use only genuine original batteries.
6. Never cut in the vicinity of other electrical cables.
7. Always cut from a firm-footed and safe position. Only start cutting when the chain is moving. During work use the teeth as a support point.
8. Ensure that trees fall in a safe direction.
9. It is prohibited to fit any device other than that supplied by the manufacturer.
10. All labels with health hazards must be kept in good conditions. In case of damage or deterioration, immediately substitute them (see Fig. 1).
11. Never carry out operations or repairs on your own that are other than routine maintenance. Call specialised and authorised workshops only.
12. Always follow the manufacturer's instructions for the maintenance operations.
13. Check the saw daily to ensure that all safety and other devices are working properly.
14. Never work with a saw that is damaged, poorly repaired, or randomly modified. Do not remove, damage, or make ineffective any of the safety devices. Only use bars of the length indicated in the table (Pag. 26).
15. Only loan your saw to expert users who are completely

familiar with saw operation and correct use. Give other users the manual with operating instructions, which they should read before using the saw.

16. All electric saw service, other than the operations shown in the present manual, should be performed by competent personnel.
17. Keep this manual on hand and consult it before each use of the tool.
18. Please note that the owner or the user is responsible for any accidents or damage to third parties or their property.

SAFETY PROTECTIVE CLOTHING

⚠ Major cases of electric chainsaw accidents happen when the chain hits the operator. While working with the electric chainsaw, always use safety protective approved clothing. The use of protective clothing does not eliminate injury risks, but it reduces the injury effects in case of accident. Consult your trusted supplier to choose an adequate equipment.

The clothing must be proper and not an obstacle. Wear adherent anti-cut clothing. **Anti-cut jackets, dungarees and leggings are the ideal.** Do not wear clothes, scarves, ties or bracelets that can stuck into woods or twigs. Tie up and protect long hair (example with foulards, cap, helmets, etc.)

Safety shoes or boots having skid-proof sole and anti-piercing insert.

Wear protective helmet in places where there can be falling objects.

Wear protective goggles or face screens!

Use protections against noises; for example noise reduction ear guards or earplugs. The use of protections for the ear requests much more attention and caution, because the perception of danger audio signals (screamings, alarms, etc.) is limited.

Wear anti-cut gloves.

INSTRUCTIONS FOR USING THE RECHARGEABLE BATTERIES

General precautions

- The battery must never be opened.
- Never throw used batteries into a fire - **EXPLOSION HAZARD!** -
- Connect the battery charger only to outlets with the mains voltage shown on the nameplate.
- Use only an original battery.
- During prolonged use, the battery may heat up. Let it cool down before recharging it.
- Store the battery and battery charger out of reach of children.
- Do not use the battery charger in the presence of flammable substances or fumes.
- Only charge the batteries at a temperature between 10°C and 40°C.
- Never store batteries in environments with temperatures above 40°C.
- Never cause a short-circuit between the contacts of the rechargeable batteries and do not connect them to metal objects.
- When transporting batteries, make sure that the contacts are not connected to each other and do not use metal containers to transport them.
- Short-circuiting the battery can cause an explosion. In any case, the short circuit damages the rechargeable battery.

- Regularly check that the battery charger cable is not damaged. If the cable is damaged, replace the battery charger.
- Fully recharge the batteries before storing them for the winter.
- The battery can be recharged only with battery charger complying with EN 60335-2-29/A11.

4. FITTING THE BAR AND CHAIN

⚠ WARNING - Remove the battery before maintenance work. Always wear work gloves during assembly procedures. Use only bars and chains recommended by the manufacturer (page 26).

- Turn the knob (A, Fig.3) anti-clockwise and remove the guard (B).
 - Fit the chain (D, Fig.4) with the cutting edges facing the direction of run and insert it into the channel on the bar.
 - To assemble the bar (E, Fig.5) and chain (D), align them with sprocket (F) and stud (G). Wrap the chain around the sprocket and then fit the bar over the stud.
 - Refit the guard (B, Fig.6) inserting the guide (L1-L2) into its location and lightly tightening the knob (A). Do not tighten the knob fully; first, you must tension the chain. While tightening the knob rotate ring (H) back and forth to cause it to engage correctly with chain tightener pawl (C) on the bar (E).
- NOTE:** chain (D) is not yet tensioned.

Chain tensioning

Always check the chain tension before using the chainsaw and after making the first few cuts. Regularly check the chain tension when using the tool. After starting to use the tool, new chains may stretch considerably; this is to be considered normal during the running-in period.

⚠ WARNING - Always maintain the correct chain tension. An excessively slack chain increases the risk of kickback and the chain may ride out of the bar channel; these events can cause injury the operator and damage to the chain. An excessively slack chain will result in rapid wear of chain, bar and sprocket. On the contrary, an over tensioned chain will tend to overload the motor with resulting damage. **A correctly tensioned chain provides the best cutting characteristics, optimal safety, and long working life of the chain.** The working life of the chain depends on correct tensioning and correct lubrication.

- Turn the ring (H, Fig.6) until chain (D) nearly touches the lower edge of bar (E).
 - Check chain tension by lifting it with your hand (Fig.7). Chain tension is correct when it can be lifted approximately 2-4 mm clear of the guide bar. The chain must be adjusted so that can be moved freely by hand.
- ⚠ WARNING - Check that the battery is NOT fitted in the electric chain saw.**
- Fully tighten the chain guard fixing knob (A, Fig.8) while keeping the tip of the bar raised.

Installing the battery

Push the battery into its seat until it locks into place (Fig.10).

⚠ WARNING! Use only original battery packs. The use of other batteries may result in injuries, explosion and a fire risk.

⚠ WARNING: it is possible to use only 5 Ah batteries.

Removing the battery

Press the two buttons (B, Fig.10) to slide the battery out (A).

⚠ WARNING! Also read the battery and battery charger instruction and maintenance manual!

5. STARTING

OIL FILLING AND CHAIN LUBRICATION

The saw chain is automatically lubricated during use by a pump which normally requires no maintenance. The oil flow is pre-regulated by the manufacturer to ensure a sufficient oil delivery even under heavy working conditions. During cutting of thin timber a possible oil dripping is normal.

- Always wipe off around the filler hole before unscrewing the cap (A, Fig. 9) so that no dirt enters the oil reservoir.
- During work watch the oil level (B).
- Add oil whenever the oil level in the reservoir drops to the notch of the minimum.
- After the filling, operate the motor 2 or 3 times to restore correct oil delivery.
- In case of faults do not try to repair the machine yourself, but apply to your authorized dealer.

Correct chain lubrication during the cutting phase reduces wear to a minimum between the chain and bar thus prolonging life. Always use a good quality oil.

⚠ WARNING - Never use waste oil.

Always use biodegradable lubricant (eco-lube EfcO p.n. 3455006 (5ℓ) - 3455007 (1ℓ) / eco-lube Oleo-Mac p.n. 3555009 (5ℓ) - 3555010 (1ℓ)) which is specific for bar and chain and also respectful towards nature, operator health and electric saw's parts.

⚠ WARNING - Remove the battery before working on the cutting equipment.

⚠ Before starting make sure the chain is not obstructed.

⚠ When the chainsaw is running, grip the front handle firmly with your left hand and the back handle with your right hand (Fig. 13).

- Stop the motor before setting the chain saw down.
- Do not lean forward and do not cut above shoulder height; gripping the saw at the top of the handle makes it difficult to control and counteract kickback.
- **Do not use in trees or on steps, this is extremely dangerous.**
- Stop the saw if the chain strikes a foreign object. Inspect the saw and repair or replace parts as necessary.
- **Left-handers should follow these instructions too. Keep a proper cutting stance.**

⚠ Over exposure to vibrations can result in blood-vessel or nerve injury to persons suffering with blood circulation problems. Seek medical attention if you experience physical symptoms such numbness, lack of feeling, reduction in normal strength, changes in the colour of the skin. These symptoms normally appear in the fingers, hands or wrists.

CHECKING THE MACHINE

⚠ WARNING! Make sure that the battery is not fitted in its housing.

Before beginning work, it is necessary to:

- check that the switch lever and safety lever can move freely, without forcing, and that upon release they return quickly and automatically to their neutral position;
- check that the switch lever stays locked, if the safety lever is not pressed;
- check that the cooling vents are not clogged;
- check that the handles and machine guards are clean and dry, correctly assembled and firmly secured to the machine;
- check that the cutting devices and guards are not damaged;
- check that the machine has no signs of wear or damage due to impact or other causes, and make the necessary repairs;
- check that the battery is in good conditions and that there are no signs of damage. Do not use the machine with a damaged or worn battery;
- charge the battery following the instructions given in the chapter "Charging the battery".

CHECKING THE STATUS OF THE BATTERY (Fig.11)

To check the battery (A) charge status, press button (B) which activates 4 LEDs (C) which mean the following:

4 LED lights on = Duration = 4/4

3 LED lights on = Duration = 3/4

2 LED lights on = Duration \geq 2/4

1 LED light on = Duration \leq 1/4

1 Flashing LED light = battery is flat

4 Flashing LED lights = overheating

CHARGING THE BATTERY (fig.12)

CAUTION: Make sure that the mains voltage of the power outlet corresponds to that indicated on the battery charger label.

To remove the battery (A, Fig.10) from the machine, press the two buttons (B) and slide the battery out (A).

To recharge battery:

- connect the battery charger (C, Fig.12) to a power outlet; the presence of voltage is indicated by the red warning light (D) switching on.
- insert the battery (A) into its housing in the battery charger (C), pushing all the way. Recharging a completely flat battery requires approx. 220 minutes (5 Ah). With the **FAST** battery charger, the charge is reduced to 70 minutes (5 Ah).

The recharging stages are indicated by the warning light (D):

- connected battery charger = red warning light on.
- battery inserted and recharging in progress = green warning light flashing.
- battery recharging completed = green warning light on.
- short circuit = red warning light flashing quickly
- overheating = red warning light flashing slowly

Recharging complete:

- remove the battery (A, Fig.12) from the battery charger (C) and refit it on the machine;
- disconnect the battery charger (C) from the power outlet.

MOTOR START

- Make sure the chain is not in contact with branches, stones or other objects that could impair its free movement.
- Hold the handles firmly and first press the safety button (A, Fig.14), then the on/off switch (B).

⚠ WARNING - Keep bystanders and animals out of the work area when cutting with the electric saw.

⚠ WARNING - Press and hold the switch completely down (B) during saw operation.

⚠ The electric saw do not run when the brake lever (C) is engaged (Fig. 15A).

BREAKING-IN THE CHAIN

⚠ Remove the battery before maintenance work.

After several minutes of use / cutting, the chain tension must be rechecked:

- Stop the motor and remove the battery;
- Let the chain cool for several minutes;
- Recheck the chain tension (see page 21 – Chain tensioning)
- Repeat this process until the chain retains proper tension.

⚠ WARNING - Never touch the chain while the motor is running. Do not touch the ground with the chain.

⚠ WARNING - The electric saw will not work when the brake lever is activated (C, Fig. 15A).

6. STOPPING THE ENGINE

To stop the motor and the chain, release the start trigger (B, Fig. 14).

⚠ WARNING: After releasing trigger (B, Fig. 14) the motor and chain will continue to run for about 2 seconds!

⚠ WARNING – Whenever you use the chain saw, first check to ensure that releasing the trigger stops the chain and motor in a matter of seconds. Periodically have the correct stopping time checked by an Authorized Service Centre.

⚠ Do not put the electric saw on the ground when the chain is still moving.

7. USE

SAFETY DEVICE

CHAIN BRAKE

The chain brake ensures maximum safety in using the electric saw. It protects the operator from dangerous kickback which can occur during working phases. It is actuated, with consequent instant locking of the chain, when the operator presses the lever (Fig. 15B).

The chain brake is released by pulling the lever towards the operator (Fig. 15A) only after having completely released the starting switch (B, Fig. 14).

CHECKING BRAKE OPERATION

At machine inspection prior to each job, check the operating condition of the brake following the steps below:

1. Start the engine and grasp the handle securely with both hands.
2. Pulling the throttle lever to maintain the chain operation, push the brake lever down toward the front using the back of your left hand (Fig. 15B).
3. When the brake operates and the chain is stopped, release the throttle lever.
4. Release the brake (Fig. 15A).

USI PROHIBITED USE

⚠ WARNING - Always follow the safety regulations. The electric saw must only be used for cutting wood. It is forbidden to cut other types of material. Vibrations and kickback vary with different materials and the requirements of the safety regulations would not be respected. Do not use the electric saw as a lever for lifting, moving or splitting objects. Do not lock it over fixed stands. It is prohibited to fit tools or attachments to the power take-off of the electric saw, other than those indicated by the manufacturer; the operator could suffer serious injury.

If using the electric chainsaw for the first time, gain confidence by making a few practice cuts on a firmly held log, under the supervision of an expert user. Never push down on the saw when cutting. The weight of the saw alone enables it to cut properly with minimum effort obtaining the best performance.

⚠ WARNING - Do not use for sawing in the rain, or in wet or very humid environments (the power saw is not water proofed), when visibility is poor or in very high or low temperatures.

OPERATING INSTRUCTIONS

⚠ WARNING - AVOID ALL TRANSACTIONS FOR WHICH YOU ARE NOT QUALIFIED! If using the electric chain saw for the first time make a few practice cuts on a stably positioned limb to gain confidence and safety awareness before proceeding. Do not press down with the electric chain saw excessively; the mere weight of the tool will be sufficient to make the cut with minimum effort.

⚠ WARNING - Never cut in high wind, bad weather, when visibility is poor or in very high or low temperatures. Always check the tree for dead branches which could fall during the felling operation.

BUCKING

When bucking up the trunk to desired lengths, there is one basic rule to follow. Look to see where the trunk is supported, and determine which way the two halves will fall when cut.

- a) If the trunk is supported at both ends, first make a small cut at the top (1 - Fig. 16), then complete the cut from the bottom (2 - Fig. 16). This will avoid pinching the saw.
- b) If the trunk is supported at one end or near the center, first make a small cut from underneath (1 - Fig. 16), then complete the cut from the top (2 - Fig. 16).

⚠ WARNING - If the saw becomes pinched in the trunk, stop the motor, lift the log and change its position. Never attempt to free the saw by pulling on it.

Use the bucking tooth to fix the tool to the timber before starting the cut so that it can be used as a point of leverage during the cut.

PRECAUTIONS FOR THE WORK AREA

- Never cut in the vicinity of other electrical cables.
- Always cut from a firm-footed and safe position. Only start cutting when the chain is moving. During work use the teeth as a support point.
- The cut must be carried out so as to prevent the guide bar from sticking in the wood.
- Do not expose the electric saw to rain or high humidity conditions.

- Work only in conditions offering sufficient visibility and light to see clearly.
- Be particularly cautious and alert when wearing ear protectors, as these can restrict your ability to hear sounds indicating danger (shouts, signals, warnings, etc.)
- Be extremely careful when working on slopes or uneven surfaces.
- Stop the motor before setting the chain saw down.
- Do not lean forward and do not cut above shoulder height; gripping the saw at the top of the handle makes it difficult to control and counteract kickback.
- **Do not use in trees or on steps, this is extremely dangerous.**
- Stop the saw if the chain strikes a foreign object. Inspect the saw and repair or replace parts as necessary.
- Keep the chain out of dirt and sand. Even a small amount of dirt will quickly dull a chain and increase the possibility of kickback.
- Always keep the handles dry and clean.

COMPLETION OF WORK

Once work is done, stop the motor as previously indicated.

⚠ WARNING! Let the motor cool down before storing the machine in any environment. To lower the risk of fire, remove any residue leaves or excess grease from the machine; do not leave containers with mowing waste material inside a room.

8. MAINTENANCE

⚠ WARNING - The motor is designed so as not to become overheated during normal use. If the electric chain saw tends to heat up excessively this may be caused by a worn chain, blunt cutters, exerting excess pressure on the tool while cutting, or blockage of the motor cooling slits. Before starting maintenance work always put on protective gloves and ensure the battery has been removed from the electric chain saw.

Inspect the tool before each use to check for worn or damaged components. Do not use the chain saw if you notice any broken or excessively worn parts.

⚠ WARNING! Also read the battery and battery charger instruction and maintenance manual!

General cleaning

- Keep the tool clean. Remove all woodchips after each use and before stowing the tool away.
- Regular and correct cleaning will help to keep the tool in safe working order and extend its working life.
- Clean the tool with a dry cloth. Use a brush to clean hard-to-reach areas of the tool.
- Take special care in cleaning the air intakes with a brush after each use of the tool. Clear away any hard to remove debris using compressed air (max. 3 bar) (Fig.17).

⚠ CAUTION - Do not use aggressive or alkaline chemicals, abrasives or other detergents or disinfectants to clean the tool; such products may damage the outer of the tool.

EXTRA MAINTANANCE ADVISABLE

It is advisable to inspect the machine by a specialized technician at an authorized service network at the end of

season, if used intensively, and every two years if with normal use.

⚠ WARNING: All maintenance operations not reported in this manual must be carried out by an authorized Service Center. To ensure steady and regular electric saw operation, remember that parts must only be replaced with **ORIGINAL SPARES**.

⚠ Any unauthorized changes and/or use of non-original replacement parts may result in serious injury or death to the operator or third parties.

CHAIN SHARPENING

⚠ WARNING - Always use safety gloves and goggles while sharpening. Remove the battery before working on the cutting equipment.

The pitch of the chain is 3/8"x.043" (Micro-Lite). Sharpen the chain using protective gloves and a round file of Ø 4 mm. (5/32").

Always sharpen the cutters only with outward strokes observing the values given in Fig. 18.

After sharpening, the cutting links must all have the same width and length.

⚠ Follow the manufacturer's sharpening and maintenance instructions for the saw chain. Decreasing the depth gauge height can lead to increased kickback.

⚠ WARNING - A sharp chain produces well-defined chips. When your chain starts to produce sawdust, it is time to sharpen. Chain cutters can be sharpened exclusively with the battery removed.

After every 3-4 times the cutters have been sharpened you need to check the height of the depth gauges and, if necessary, lower them using the flat file and template supplied optional, then round off the front corner.

⚠ WARNING - Proper adjustment of the depth gauge is as important as proper sharpening of the chain.

GUIDE BAR

The guide bars provided with a sprocket at their tip must be lubricated with grease using a lubrication syringe.

Rotate the bar after every 8 hours of duty to ensure wear is even, thus extending its working life.

Keep the bar groove and lubrication hole clean using the bar groove cleaner.

Check the bar rails frequently for wear and, if necessary, remove the burs and square-up the rails using the flat file.

TRANSPORTION

Carry the electric saw with the blade facing backward and the blade-cover on.

⚠ WARNING - When transporting the machine on a vehicle, ensure that it is firmly and securely fastened using straps or belts. The machine must be transported in the horizontal position, also ensuring compliance with applicable transport regulations for such machines.

MAINTENANCE CHART

Please note that the following maintenance intervals apply for normal operating conditions only. If your daily work requires longer than normal or harsh cutting conditions are present the suggested intervals should be shortened accordingly.		Before Each Use	After Each Refueling Stop	Weekly	If Damaged or Faulty	As Required
Complete Machine	Inspect (Leaks, Cracks, and Wear)	X	X			
Controls (on/off switch, safety button)	Check Operation	X	X			
Chain Brake	Check Operation	X	X			
	Check by Dealer				X	
Oil Tank	Inspect (Leaks, Cracks, and Wear)	X	X			
Chain Lubrication	Check operation	X	X			
Saw Chain	Inspect (Damage, Sharpness, and Wear)	X	X			
	Check Tension	X	X			
	Sharpen (Check Gauge Depth)				X	
Guide Bar	Inspect (Damage, and Wear)	X	X			
	Clean Bar groove and Oil Passages	X				
	Rotate, Lubricate Sprocket Nose and Deburr			X		
	Replace				X	
Rim Sprocket	Inspect (Damage, and Wear)			X		Replace with every new chain
All Accessible Screws and Nuts	Inspect - Retighten			X		
Motor crankcase louvers	Clean			X		
Battery	Inspect (Damage, and Wear)	X				

9. STORAGE

⚠ WARNING! Also read the battery and battery charger instruction and maintenance manual!

If the machine is to be stored for long periods:

- Remove the battery (read also the battery manual, which contains information for correct battery storage).
- Follow all the maintenance regulations described above.
- Completely empty the tank of chain lubricant and close the cap
- Run the machine empty to completely empty also the delivery pipe and the oil pump.
- Clean the saw thoroughly.
- Put the blade-cover on. Store the saw in a dry place, preferably off the ground, and away from heat sources.

ENVIRONMENTAL PROTECTION

Environmental protection should be a priority of considerable importance when using the machine, for the benefit of both social cohesion and the environment in which we live.

- Try not to cause any disturbance to the surrounding area.
- Scrupulously comply with local regulations and provisions for the disposal of oils, petrol, batteries, filters, deteriorated parts or any elements which have a strong impact on the environment. This waste must not be disposed of as normal waste, it must be separated and taken to specified waste disposal centres where the material will be recycled.

Demolition and disposal

When the machine reaches the end of its service life, do not dispose of it into the environment; instead take it to a waste disposal centre.

Most materials used in the manufacture of the machine are recyclable; all metals (steel, aluminium, brass) can be delivered to a normal recycling station. For information contact your local waste recycling service. Waste disposal must be carried out with respect for the environment, avoiding soil, air and water pollution.

⚠ WARNING! Dispose of the batteries separately from the machine!

In all cases, applicable local legislation must be complied with.

⚠ WARNING! Also read the battery and battery charger instruction and maintenance manual!

10. TECHNICAL DATA

Voltage	40 V DC
Oil tank capacity	200 cm ³ (0.2 ℓ)
Chain lubrication	Automatic not adjustable
No. of pinion teeth	6
Weight without battery	3.3 kg

Recommended guide bar and chain combinations	
Chain pitch and gauge	3/8" x.043"
Guide bar length	12" (30 cm)
Type of guide bar	124 MLEA 041
Type of chain	90 PX045E
Cutting length	270 mm
Chain speed at 133% of maximum engine power speed	16 m/s



WARNING!!!

The risk of kickback is greater when using a combination bar/chain wrong! Use only the combination bar/chain recommended and follow the instructions for sharpening.

Pressure level	dB (A)	L _{pA av} EN 60745-2-13 EN 11201	86.7	(1)
Uncertainty	dB (A)		1.6	
Measured sound power level	dB (A)	2000/14/EC	97	(1)
Uncertainty	dB (A)		1.5	
Guaranteed sound power level	dB (A)	L _{WA} 2000/14/EC	99	
Vibration level	m/s ²	EN 60745-2-13 EN 12096	4.3 (sx) 5.4 (dx)	(1) (2)
Uncertainty	m/s ²	EN 12096	1.0	

(1) Racing – Full charge battery

(2) The total value of the declared vibration has been measured using a standard test method and can be used to compare one tool with another; the total value of the declared vibration can also be used in a preliminary exposure assessment.

⚠ WARNING: the emission of vibrations during the actual use of the power tool may differ from the total declared value depending on the method of use of the tool.

Safety measures to protect the operator based on an exposure estimate in the actual conditions of use (taking into account all parts of the operating cycle, such as the times when the tool is switched off and when it is inactive in addition to the trigger time) must be identified.

11. DECLARATION OF CONFORMITY

The undersigned,	EMAK spa via Fermi, 4 - 42011 Bagnolo in Piano (RE) ITALY
declares under its own responsibility that the machine:	
1. Type:	BATTERY-POWERED CHAINSAW
2. Trademark: / Type:	OLEO-MAC GSi 30 - EFCO MTi 30
3. serial identification	648 XXX 0001 - 648 XXX 9999
complies with the requirements established by directive	2006/42/EC - 2014/30/EU - 2000/14/EC - 2014/35/EU - 2011/65/CE
conforms with the provisions of the following harmonised standards:	EN 60745-1:2009+A11:2010 - EN 60745-2-13:2009+A1:2010 - EN 55014-1:2017 - EN 55014-2:2015 - EN 62233:2008
conforms with the model that was awarded EC certification No.	EPT 0477.MAC.21/4191 (GSi 30) - EPT 0477.MAC.21/4192 (MTi 30)
released from	Eurofins Product Testing Italy S.r.l. via Courgnè, 21 - 10156 Torino (TO) - Italy n° 0477
Conformity assessment procedure followed	Annex V - 2000/14/EC
Measured sound power level	97 dB(A)
Guaranteed sound power level:	99 dB(A)
Made at:	Bagnolo in piano (RE) Italy - via Fermi, 4
Date:	23/02/2021
Technical documentation available by:	the administrative headquarter. - Technical Department




 Fausto Bellamico - President

12. WARRANTY CERTIFICATE

This machine has been designed and manufactured using the most modern techniques. The company guarantees its products for 24 months from the date of purchase, for home and non-professional use. Warranty is limited to 12 months in the case of professional use

General conditions of warranty

- The warranty period starts on the date of purchase. The manufacturer, acting through the sales and technical assistance network, shall replace free of charge any parts proven defective in material, machining or manufacturing. The warranty does not affect the purchaser's rights as established under legislation governing the consequences of defects in the machine.
- Technical personnel will undertake the necessary repairs in the minimum time possible, compatible with organizational needs.
- To make any claim under the warranty, this certificate of warranty, fully completed, bearing the dealer's stamp and accompanied by the invoice or receipt showing the date of purchase, must be displayed to the authorized personnel.**

- The warranty becomes null and void if:
 - There is an obvious lack of maintenance,
 - The product has been misused or has been modified in any way,
 - Unsuitable lubricants and fuels have been used,
 - Non-original spare parts or accessories have been used,
 - Work has been done on the product by unauthorized persons.
- The warranty does not cover consumables or parts subject to normal wear.
- The warranty does not cover work to update or improve the machine.
- The warranty does not cover any preparation or maintenance work required during the warranty period.
- Damage incurred during transport must be immediately brought to the attention of the carrier: failure to do so shall render the warranty null and void.
- The warranty does not cover injury or damage caused directly or indirectly to persons or things by defects in the machine or resulting from the forced extended disuse of the machine.

MODEL

SERIAL No

PURCHASED BY MR/MS

DATE

DEALER

Do not send! Only attach to requests for technical warranties.

13. TROUBLESHOOTING



WARNING: always stop the tool and remove the battery before carrying out any of the corrective checks recommended in the table below, except when they require the tool to be operational.

When you have checked all the possible causes listed and you are still experiencing the problem, see your Servicing Dealer. If you are experiencing a problem that is not listed in this chart, see your Servicing Dealer for service.

PROBLEM	POSSIBLE CAUSE	SOLUTION
The motor doesn't start or runs unevenly.	<ol style="list-style-type: none"> 1. Battery drained or fitted incorrectly 2. Motor damaged 3. Damaged battery 	<ol style="list-style-type: none"> 1. Charge the battery or fit it correctly 2. Replace: contact an Authorised Service Centre 3. Replace: contact an Authorised Service Centre
Engine does not reach full speed.	Chain too taut	Tension chain per instructions in Operation-Chain Tension section (Pag.21).
Bar and Chain Running Hot and Smoking	<ol style="list-style-type: none"> 1. Chain oil tank empty. 2. Chain too taut 3. Oiler function. 	<ol style="list-style-type: none"> 1. Top up the oil reservoir. 2. Tension chain per instructions in Operation-Chain Tension section (Pag.21). 3. Run at full throttle 15 to 30 seconds. Stop saw and check for oil dripping from bar tip guard and guide bar. If oil is present the chain may be dull or bar may be damaged. If no oil contact a Servicing Dealer.
Engine starts and runs, but chain is not rotating WARNING: Never touch the chain while the engine is running.	<ol style="list-style-type: none"> 1. Chain too taut 3. Bar and chain assembly incorrect 4. Chain and/or guide bar damaged. 5. Rim sprocket damaged. 	<ol style="list-style-type: none"> 1. Tension chain per instructions in Operation-Chain Tension section (Pag.21). 3. Refer to Assembly-Assembling the Bar and Chain Section (Pag.21). 4. Refer to Maintenance-Chain and/or Maintenance-Guide Bar Section (Pag.24). 5. Replace: contact an Authorised Service Centre.

⚠ WARNING! Also read the battery and battery charger instruction and maintenance manual!

TRADUCTION DES INSTRUCTIONS ORIGINALES

À NOTRE AIMABLE CLIENTÈLE

Merci d'avoir choisi un produit Emak. Notre réseau de distributeurs et d'assistance est à votre disposition pour toute nécessité.

INTRODUCTION

Pour un emploi correct de la machine et pour éviter tout accident, ne commencez pas le travail sans avoir préalablement lu ce manuel avec attention. Vous y trouverez les descriptions du fonctionnement des différents composants, ainsi que les instructions relatives aux contrôles et aux procédures d'entretien requis.

N.B. Les descriptions et les illustrations figurant dans le présent manuel ne sont pas rigoureusement contractuelles. Le fabricant se réserve le droit d'apporter d'éventuelles modifications sans être tenu de mettre à jour à chaque fois ce manuel.

Outre les instructions relatives au fonctionnement, le présent manuel contient des paragraphes requérant une attention particulière de votre part. Ces paragraphes sont signalés par les symboles décrits ci-dessous:

⚠ ATTENTION!

- lorsqu'il existe des risques d'accidents, de blessures corporelles voire mortelles, ou de graves dommages au matériel.
- lorsqu'il existe le risque d'endommager la machine ou ses composants.

ATTENTION RISQUE DE DOMMAGES AUDITIFS

EN CONDITIONS NORMALES D'UTILISATION, CET ENGIN PEUT REPRÉSENTER POUR L'OPÉRATEUR PRÉPOSÉ UN NIVEAU D'EXPOSITION PERSONNELLE ET QUOTIDIENNE AU BRUIT ÉGALE OU SUPÉRIEURE À
85 dB (A)

SOMMAIRE

1. EXPLICATION DES SYMBOLES ET RÈGLES DE SECURITE	29
2. COMPOSANTS DE LA TRONÇONNEUSE ELECTRIQUE	29
3. NORMES DE SECURITE	30
4. MONTAGE GUIDE ET CHAÎNE	32
5. MISE IN ROUTE	33
6. ARRÊT DU MOTEUR	34
7. UTILISATION	35
8. ENTRETIEN	36
9. REMISSAGE	37
10. DONNEES TECHNIQUES	38
11. DECLARATION DE CONFORMITÉ	39
12. CERTIFICAT DE GARANTIE	39
13. RÉOLUTION DES PROBLÈMES	40

1. EXPLICATION DES SYMBOLES ET REGLES DE SECURITE (Fig.1)

1. Lire le manuel avant d'utiliser cette machine.
2. Porter visière et protège-oreilles.

3. Ce symbole signale un Avertissement et une Mise en garde
4. Ne pas laisser la tronçonneuse électrique exposée sous la pluie ou à l'humidité
5. Sens de rotation de la chaîne. Longueur maximum de la guide
6. Données techniques
7. Type de machine: **TRONÇONNEUSE ELECTRIQUE À BATTERIE**
8. Niveau de puissance acoustique garanti.
9. Numéro de série
10. Label CE de conformité.
11. Année de construction
12. Attention au rebond et évitez tout contact avec la pointe de la barre.
13. Utilisez toujours la tronçonneuse à deux mains.
14. Frein de chaîne, activé (droit). Frein de chaîne, non activé (gauche).

INFORMATION AUX UTILISATEURS



Aux termes des Directives 2011/65/CE et 2012/19/CE, relatives à la limitation de l'utilisation de certaines substances dangereuses dans les équipements électriques et électroniques et à l'élimination des déchets.

Le symbole de la poubelle barrée apposé sur les appareils indique que l'appareil en question **devra** faire l'objet d'une collecte séparée par rapport aux autres déchets à la fin de sa vie utile.

Par conséquent, l'utilisateur devra apporter l'appareil à un centre de collecte sélective des DEEE ou le retourner au revendeur au moment de l'achat d'un **nouvel appareil de type équivalent, selon un rapport de un à un.**

La bonne collecte sélective pour la valorisation de l'appareil admis au recyclage, au traitement et à l'élimination compatible avec l'environnement contribue à éviter tout effet négatif sur l'environnement et sur la santé et favorise le recyclage des matériaux qui composent l'appareil.

L'élimination abusive de l'appareil de la part de l'utilisateur comporte l'application des sanctions prévue par la loi de chaque pays.

⚠ **ATTENTION ! Mettre la batterie au rebut en la séparant de la machine !**

⚠ **ATTENTION ! Lire attentivement le manuel d'utilisation et d'entretien de la batterie et du chargeur de batterie !**

2. COMPOSANTS DE LA TRONÇONNEUSE ELECTRIQUE (Fig. 2)

1. Bouton de sécurité
2. Bouton de fonctionnement
3. Poignée frein de chaîne
4. Guide
5. Chaîne
6. Bouchon réservoir huile
7. Bouton de fixation du carter de protection de la chaîne
8. Bague de tension de la chaîne
9. Logement batterie
10. Poignée avant
11. Poignée arrière
12. Niveau de l'huile
13. Couvre-guide

3. NORMES DE SECURITE

▲ Consignes de sécurité concernant la tronçonneuse

▲ ATTENTION - Lire toutes les recommandations et toutes les instructions. Le non-respect des recommandations et des instructions peut entraîner des chocs électriques, des incendies et/ou de graves blessures.

Conserver toutes les recommandations et les instructions pour toute référence ultérieure.

Le terme « outil électrique » utilisé dans les recommandations indique des appareils électriques actionnés après avoir été branchés sur secteur (avec un câble) ou actionnés par le biais d'une batterie (sans câble).

1) Sécurité de la zone de travail

- a) **La zone de travail doit toujours être propre et bien éclairée.** Les zones de travail encombrées et/ou mal éclairées peuvent entraîner des accidents.
- b) **Ne pas faire fonctionner les outils électriques dans des atmosphères explosibles, par exemple en présence de liquides inflammables, gaz ou poudres.** Les outils électriques provoquent des étincelles qui peuvent enflammer les poudres ou les fumées.
- c) **Éloigner les enfants et les personnes présentes durant l'utilisation d'un outil électrique.** Toute distraction peut entraîner la perte de contrôle de l'appareil.

2) Sécurité électrique

- a) **Éviter tout contact avec des surfaces mises à la terre ou à la masse tels que les tuyaux, les radiateurs, les cuisinières et les réfrigérateurs.** Lorsqu'un corps est en contact avec la terre ou la masse, le risque de choc électrique augmente.
- b) **Ne pas exposer les outils électriques à la pluie et ne pas les utiliser dans des endroits humides.** Les risques de chocs électriques augmentent si de l'eau pénètre dans un outil électrique.

3) Sécurité personnelle

- a) **Rester vigilant, toujours contrôler le travail en cours et faire preuve de bon sens en cas d'utilisation d'un outil électrique.** Ne pas actionner l'outil électrique en cas de fatigue ou sous l'effet de drogue, alcool ou médicaments. Il suffit d'un instant d'inattention pour se provoquer des blessures.
- b) **Porter les équipements de protection individuelle (EPI). Toujours porter des protections pour les yeux.** Les dispositifs de protection tels que masques anti-poussière, chaussures antidérapantes, casque ou protections pour les oreilles réduisent la possibilité de lésions.
- c) **Éviter de mettre en marche l'outil accidentellement.** S'assurer que l'interrupteur est en position « OFF » avant de brancher l'outil sur secteur et/ou aux batteries avant de le soulever et de le transporter. Ne pas transporter les outils électriques en gardant le doigt sur l'interrupteur ou en laissant l'appareil branché sur secteur avec l'interrupteur sur « ON » pour éviter tout accident.
- d) **Ôter toute sorte de clé de réglage avant de mettre l'outil en marche.** Toute clé accrochée à une pièce tournante de l'outil électrique peut entraîner des lésions.
- e) **Ne pas se pencher. Garder une position stable.** Ceci permet de mieux contrôler l'outil électrique en cas d'imprévu.

f) **Porter des vêtements de travail. Ne pas porter de vêtements larges ni de bijoux. Attacher les cheveux et s'assurer que les vêtements ou les gants ne seront pas happés par les parties en mouvement.** Les vêtements amples, les bijoux et les cheveux longs peuvent s'accrocher dans les parties en mouvement.

g) **Si l'outil est relié à une installation d'extraction et de récupération de la poussière à travers un dispositif, s'assurer que ce dernier est raccordé et utilisé correctement.** Ce genre de dispositif peut réduire les risques liés à la poussière.

4) Utilisation et entretien des outils électriques

- a) **Ne pas faire marcher l'outil électrique au-delà de ses capacités. Utiliser l'outil approprié à l'opération prévue.** L'outil approprié permet d'obtenir de meilleurs résultats en toute sécurité en respectant les conditions prévues.
- b) **Ne pas utiliser l'outil électrique si l'interrupteur marche/arrêt s'avère défectueux.** Si l'outil ne peut pas être contrôlé à travers l'interrupteur, il devient dangereux et nécessite une réparation.
- c) **Avant de procéder à un réglage, remplacer un accessoire ou ranger l'outil, le débrancher du secteur ou des batteries.** Ces mesures de sécurité évitent que l'outil ne se mette en marche accidentellement.
- d) **Ranger les outils électriques non utilisés hors de la portée des enfants et ne pas permettre à des personnes n'ayant pas reçu les instructions adéquates de les utiliser.** Les outils électriques sont dangereux dans des mains inexpertes.
- e) **Procéder à l'entretien nécessaire. S'assurer que les parties en mouvement sont montées correctement et qu'elles ne résultent pas bloquées. S'assurer également qu'elles ne sont pas cassées pour ne pas compromettre le fonctionnement de l'outil. S'il résulte endommagé, faire réparer l'outil électrique avant de l'utiliser.** De nombreux accidents sont dus à l'entretien incorrect des outils électriques.
- f) **S'assurer que les instruments de coupe sont propres et aiguisés.** Lorsqu'ils sont en bon état et bien aiguisés, les instruments de coupe risquent moins de se bloquer et sont plus faciles à contrôler.
- g) **Utiliser l'outil électrique, les accessoires, etc. conformément aux consignes et selon les modalités prévues pour ce type d'outil électrique, en tenant compte des conditions de travail et de l'opération à effectuer.** Ne pas utiliser l'outil électrique pour des opérations différentes de celles pour lesquelles il a été conçu afin d'éviter toute situation dangereuse.

5) Utilisation et précautions d'emploi des outils sur batterie

- a) **Recharger uniquement le chargeur indiqué par le fabricant.** Un chargeur prévu pour un type de batteries peut provoquer un incendie s'il est utilisé avec un autre type de batteries.
- b) **Utiliser les outils électriques exclusivement avec les batteries spécifiées.** Tout autre type de batterie risque de provoquer des blessures et un incendie.
- c) **Lorsque les batteries ne sont pas utilisées, les ranger à l'écart de tout objet métallique, tel que trombone, pièce de monnaie, clef, clou, vis et tout autre petit objet métallique qui risquerait de créer un contact entre deux bornes.** Le court-circuit entre les bornes de la batterie peut provoquer des brûlures ou un incendie.

d) Si la batterie est défectueuse, le liquide qu'elle contient peut s'en échapper : éviter tout contact. En cas de contact accidentel, rincer immédiatement sous l'eau. Si le liquide entre en contact avec les yeux, consulter immédiatement un médecin. Le liquide qui s'échappe de la batterie peut provoquer des irritations ou des brûlures.

6) Assistance

a) Confier la réparation de l'outil électrique exclusivement à des techniciens qualifiés et exiger des pièces de rechange originales. Ceci garantira la sécurité constante de l'outil.

⚠️ Consignes de sécurité des tronçonneuses :

- Rester à l'écart de la chaîne dentée lorsque l'on utilise la tronçonneuse. S'assurer que la chaîne dentée n'est en contact avec aucun objet avant de mettre la tronçonneuse en marche. Il suffit d'un instant de distraction pour accrocher un vêtement ou une partie du corps à la chaîne dentée.
- La main droite doit toujours saisir la poignée arrière et la main gauche la poignée avant. Ne jamais échanger la position des mains durant l'utilisation de la tronçonneuse pour ne courir aucun risque.
- Saisir la tronçonneuse à batterie exclusivement par les surfaces de préhension isolées car sa chaîne pourrait entrer en contact avec des câbles cachés. Si la chaîne entre en contact avec un câble « sous tension », elle peut mettre « sous tension » les parties métalliques exposées de la tronçonneuse à batterie et électrocuter l'opérateur.
- Porter les lunettes de protection et des protections auditives. Porter également les autres équipements de protection pour la tête, les mains, les jambes et les pieds. Porter des vêtements de protection adéquats pour réduire les risques dus aux débris qui giclent et au contact accidentel avec la chaîne dentée.
- Ne pas utiliser une tronçonneuse sur un arbre. Le fait d'actionner une tronçonneuse en étant sur un arbre peut s'avérer dangereux et provoquer des blessures.
- Garder un point d'appui avec le pied et utiliser la tronçonneuse uniquement après avoir trouvé une surface fixe, stable et horizontale. Éviter les surfaces glissantes ou instables telles que les échelles qui compromettent l'équilibre ou le contrôle de la tronçonneuse.
- Faire attention au contrecoup lorsque la branche à couper est enchevêtrée. En se dégageant, la branche peut atteindre soudainement l'opérateur et/ou projeter la tronçonneuse.
- Prendre toutes les précautions nécessaires pour couper des buissons ou de jeunes arbustes. Les fines branches peuvent s'encastrer dans la chaîne dentée et être projetées dans votre direction et/ou vous faire perdre l'équilibre.
- Transporter la tronçonneuse par la poignée avant après l'avoir éteinte en l'éloignant du corps. Toujours recouvrir la barre de guidage pour transporter ou ranger la tronçonneuse. Manipuler correctement la tronçonneuse pour éviter le plus possible d'entrer en contact avec la chaîne dentée.
- Respecter les consignes concernant la lubrification, la tension de la chaîne et les accessoires de rechange. Vérifier la tension de la chaîne pour réduire toute probabilité d'un contact accidentel avec la chaîne en mouvement.
- Maintenir les poignées sèches, propres et sans traces d'huile et de graisse. Les poignées sales et grasses sont glissantes et facilitent la perte de contrôle.

• Utiliser la tronçonneuse pour couper exclusivement du bois. Ne pas utiliser la tronçonneuse dans d'autres situations que celles prévues. Par exemple : ne pas utiliser la tronçonneuse pour couper du plastique, des matériaux de construction ou tout autre matériau. Le fait d'utiliser la tronçonneuse pour des opérations différentes de celles prévues peut entraîner des situations dangereuses.

Causes du contrecoup et prévention pour l'opérateur :

La tronçonneuse peut provoquer un contrecoup lorsque la pointe ou l'extrémité de la barre de guidage touche un objet ou lorsque le bois entoure la chaîne dentée dans la section de coupe.

Dans certains cas, le contact de l'extrémité de la barre peut provoquer une réaction inverse et pousser la barre de guidage vers le haut et en arrière, vers l'opérateur.

Si la chaîne dentée est retenue sur la partie supérieure de la barre de guidage, elle risque de retourner rapidement en arrière, vers l'opérateur.

Ces deux réactions peuvent causer la perte de contrôle de la tronçonneuse et provoquer de graves accidents. Ne pas compter exclusivement sur les dispositifs de sécurité montés sur la tronçonneuse. Pour utiliser une tronçonneuse sans courir le risque de se blesser ou de provoquer des accidents, prendre toutes les mesures nécessaires.

Le contrecoup est le résultat d'un emploi incorrect et/ou de procédures ou de conditions incorrectes. Pour l'éviter, prendre les précautions appropriées citées ci-après :

- Tenir la tronçonneuse des deux mains en mettant tous les doigts autour de la poignée. Trouver une position qui permette de résister à la force d'un éventuel contrecoup. L'opérateur sera en mesure de résister à la force du contrecoup s'il aura pris les précautions nécessaires. Ne pas lâcher la tronçonneuse.
- Ne pas se pencher et ne pas couper au-dessus de la hauteur des épaules. Ceci pour éviter tout contact involontaire avec les extrémités du corps et pour assurer le contrôle de la tronçonneuse en cas d'imprévu.
- Utiliser exclusivement les barres et les chaînes de rechange indiquées par le fabricant. Le fait d'utiliser des barres ou des chaînes non appropriées peut entraîner la rupture de la chaîne et/ou donner lieu à des contrecoups.
- Respecter les consignes du fabricant en matière d'aiguisage et d'entretien de la chaîne. Se rappeler que plus la coupe est profonde, plus le contrecoup risque d'être fort.

⚠️ ATTENTION - Si l'on utilise la tronçonneuse électrique correctement, on a un outil rapide, facile à employer et efficace; utilisé de façon non correcte ou sans adopter les précautions nécessaires, cet instrument pourrait s'avérer dangereux. Pour que votre travail soit toujours agréable et sûr, respectez scrupuleusement les mesures de sécurité reportées ici et au cours du manuel.

⚠️ ATTENTION : Le système d'alimentation de l'outil produit un champ électromagnétique de très basse intensité. Ce champ peut créer des interférences avec certains pacemakers. Pour réduire le risque de lésions graves ou mortelles, les porteurs de pacemaker devraient consulter leur médecin et le fabricant du pacemaker avant d'utiliser cette machine.

⚠️ ATTENTION ! - Certains règlements nationaux pourraient limiter l'utilisation de la machine.

⚠ ATTENTION ! Lire attentivement le manuel d'utilisation et d'entretien de la batterie et du chargeur de batterie !

1. Ne pas utiliser la tronçonneuse électrique avant de s'être informé sur les modalités spécifiques d'utilisation. L'opérateur inexpert devrait s'exercer avant d'utiliser la machine sur le terrain.
2. La tronçonneuse électrique doit être utilisée uniquement par des adultes en bonnes conditions physiques et ayant pris connaissance des règles d'utilisation.
3. Monter l'appareil de coupe (guide et chaîne) avant d'installer la batterie.
4. N'allumez pas la machine si le carter de la chaîne n'est pas monte.
5. Ne pas utiliser de batteries défectueuses. Utiliser exclusivement des batteries originales.
6. Ne coupez pas à proximité d'autres fils électriques.
7. Commencer toujours la coupe avec la chaîne en mouvement. Travailler en utilisant la griffe comme levier.
8. Choisir un endroit sûr pour la chute des plantes.
9. Il est interdit d'appliquer sur la prise de force de la tronçonneuse électrique des dispositifs non fournis par le constructeur.
10. Veillez à ce que les étiquettes portant les signaux de danger et de sécurité soient toujours en parfait état. Si elles sont détériorées, remplacez-les sans délai (voir Fig. 1).
11. N'effectuez jamais par vous-mêmes des opérations ou des réparations qui ne sont pas d'entretien normal. Adressez-vous seulement à des ateliers spécialisés et autorisés.
12. Suivre toujours les instructions prévues pour l'entretien.
13. Contrôler quotidiennement la tronçonneuse électrique pour s'assurer que tous les dispositifs - de sécurité et autres - fonctionnent correctement.
14. Ne travaillez pas avec une machine détériorée, mal réparée mal montée ou modifiée arbitrairement. Ne touchez sous aucun prétexte aux dispositifs de sécurité. Utilisez uniquement des guides de la longueur indiquée dans le tableau (pag. 38).
15. Ne prêtez votre tronçonneuse qu'à des personnes expertes qui sachent la faire fonctionner correctement. Donnez-leur aussi le manuel avec le mode d'emploi à lire avant de commencer à travailler.
16. S'adresser à un revendeur pour toutes autres demandes ou pour une intervention prioritaire.
17. Conservez ce manuel soigneusement et consultez-le à chaque fois que vous devrez utiliser la machine.
18. Se rappeler que le propriétaire ou l'opérateur sont responsables des accidents ou des dommages à tiers, aux biens de leur propriété.

VÊTEMENTS DE PROTECTION

⚠ La plupart des accidents avec la tronçonneuse électrique sont dus à la chaîne qui percute l'opérateur.

Toujours porter des vêtements de protection homologués pour utiliser une tronçonneuse électrique.

Le port de vêtements de protection n'élimine pas les risques de blessure mais il peut en réduire les effets en cas d'accident. Demandez conseil à votre revendeur habituel pour choisir le vêtement qui répond le mieux à vos exigences.

Assurez-vous que le vêtement choisi ne gêne pas les mouvements. Portez un vêtement anti-coupe près du corps. **La veste, la salopette et les jambières de protection anti-**

coupe sont l'idéal. Ne portez pas de vêtements, écharpes, cravates ou bijoux qui risqueraient de s'accrocher dans le bois ou les buissons. Nouez les cheveux longs et protégez-les (par exemple avec un foulard, un béret, un casque, etc...).

Portez des chaussures ou des bottes de protection avec semelles antiglisse et pointes en acier.

Portez un casque de protection dans les endroits où des objets risquent de tomber.

Portez des lunettes ou une visière de protection!

Utilisez des dispositifs protégeant contre les émissions sonores; casque ou boules dans les oreilles. Rappelez-vous d'être extrêmement prudents lorsque vous utilisez ce genre de protection car la perception des signaux acoustiques de danger (cris, alarmes, etc...) est réduite.

Portez des gants anti-coupe.

INSTRUCTIONS D'UTILISATION DES ACCUMULATEURS

Précautions générales

- La batterie ne doit jamais être ouverte.
- Ne jamais jeter les batteries usées dans le feu - **DANGER D'EXPLOSION!**
- Brancher le chargeur de batterie uniquement à des prises électriques avec une tension de secteur correspondant à celle indiquée sur la plaque signalétique.
- Utiliser seulement une batterie originale.
- La batterie pourrait surchauffer en cas d'utilisation prolongée de l'outil électrique. Laisser refroidir la batterie avant de la recharger.
- Ne pas laisser la batterie et le chargeur de batterie à la portée des enfants.
- Ne pas utiliser le chargeur de batterie dans des endroits ou lieux présentant des vapeurs ou des substances inflammables.
- Charger les batteries seulement à une température comprise entre 10 °C et 40 °C.
- Ne jamais conserver les batteries dans des environnements avec des températures supérieures à 40 °C.
- Ne jamais causer des courts-circuits entre les contacts des accus et ne brancher aucun objet métalliques sur ceux-ci.
- Lors du transport des batteries, veiller à ce que les contacts ne se branchent pas entre eux et ne pas utiliser des récipients métalliques pour le transport.
- Le court-circuit de la batterie peut provoquer une explosion. En tout cas, le court-circuit endommage l'accu.
- Contrôler régulièrement si le câble du chargeur de batterie est en bon état. Si le câble est abîmé, remplacer le chargeur de batterie.
- Recharger complètement les batteries avant de les ranger pour la période hivernale.
- La batterie peut être uniquement rechargée avec un chargeur de batterie conforme à la norme EN 60335-2-29/A11.

4. ASSEMBLAGE BARRE ET CHAÎNE

⚠ ATTENTION - Démontez la batterie avant toute opération d'entretien. Toujours porter des gants durant les opérations d'assemblage. Utiliser exclusivement la barre et la chaîne préconisées par le fabricant (pag. 38).

- Tourner le bouton (A, Fig.3) dans le sens inverse des aiguilles d'une montre et déposer le carter (B).
- Détendre la chaîne (D, Fig.4) en tournant les tranchants dans le sens de rotation puis la faire passer dans la rainure de la barre.
- Aligner la barre (E, Fig.5) et la chaîne (D) pour les assembler au pignon (F) et au goujon (G). Mettre la chaîne autour du pignon puis encastrer la barre sur le goujon.
- Remonter le carter (B, Fig.6) en encastrant l'embout (L1-L2) dans le logement prévu à cet effet puis serrer légèrement le bouton (A). Ne pas serrer le bouton à fond ; tendre d'abord la chaîne. Serrer le bouton tout en faisant tourner la bague (H) en avant ou en arrière pour qu'elle s'accroche correctement dans le encliquetage tendeur de chaîne (C) sur la barre (E).

REMARQUE : la chaîne (D) n'est pas encore tendue.

Tension de la chaîne

Toujours contrôler la tension de la chaîne avant de l'utiliser et après les premières coupes. Contrôler également régulièrement la tension durant l'utilisation. Après la mise en fonction, les chaînes neuves risquent de s'allonger considérablement ; ceci est normal durant la période de rodage.

⚠ ATTENTION - Toujours s'assurer que la chaîne est tendue correctement. Si la chaîne est détendue, le risque de contre-coup augmente et la chaîne peut sortir de la rainure de la barre; ce genre de situation peut blesser l'opérateur et endommager la chaîne. Si la chaîne est détendue, elle risque de s'user plus rapidement et entraîne également l'usure de la barre et du pignon. Au contraire, une chaîne trop tendue entraîne la surcharge du moteur qui risque d'être endommagé. **La chaîne doit être tendue correctement pour assurer une coupe parfaite, la sécurité durant l'emploi et sa longévité.** La durée de la chaîne dépend de sa tension et de sa lubrification.

- Tourner la bague (H, Fig.6) jusqu'à ce que la chaîne (D) atteigne le bord inférieur de la barre (E).
- Vérifier la tension de la chaîne en la soulevant d'une main (Fig.7). Pour obtenir la tension correcte de la chaîne, il doit être possible de la soulever au milieu de 2 à 4 mm par rapport à la barre. Régler la chaîne de sorte qu'elle puisse coulisser facilement à l'aide de la simple force d'une main.

⚠ ATTENTION - S'assurer que la batterie N'EST PAS montée sur la tronçonneuse électrique.

- Serrer le bouton de fixation (A, Fig.8) du carter de protection de la chaîne de manière définitive en soulevant la pointe de la barre.

Montage batterie

Pousser la batterie dans son siège jusqu'à ce qu'elle s'emboîte (Fig.10).

⚠ ATTENTION ! Utiliser exclusivement des batteries originales. L'utilisation de batteries destinées à un autre usage peut provoquer un incendie, une explosion ou des blessures corporelles.

⚠ ATTENTION: il est possible d'utiliser uniquement des batteries de 5 Ah.

Dépose de la batterie

Appuyer sur les deux boutons (B) pour dégager la batterie (A, Fig.10).

⚠ ATTENTION ! Lire attentivement le manuel d'utilisation et d'entretien de la batterie et du chargeur de batterie !

5. MISE EN ROUTE

REPLISSAGE DU RESERVOIR D'HUILE ET LUBRIFICATION DE LA CHAÎNE

La lubrification de la chaîne se fait à travers une pompe automatique qui n'a besoin d'aucun entretien. La pompe à huile est tarée à l'origine pour fournir la quantité d'huile suffisante même dans de dures conditions de travail. D'éventuelles pertes d'huile sont normales pendant la coupe du bois mince.

- Avant de remplir le réservoir nettoyer autour du bouchon (A, Fig. 9) afin qu'aucune impureté ne pénètre dans le réservoir.
- Pendant l'utilisation, contrôler le niveau d'huile à disposition (B).
- Remplir le réservoir toutes les fois que le niveau de l'huile est au minimum.
- Après le remplissage faire tourner le moteur à vide 2 ou 3 fois de façon à rétablir le bon refoulement de l'huile.
- En cas de panne, ne pas intervenir mais s'adresser à un revendeur spécialisé.

Une bonne lubrification de la chaîne pendant les phases de coupe réduit au minimum l'usure entre la chaîne et le guide, ce qui en assure une plus longue durée. Utilisez toujours de l'huile de bonne qualité.

⚠ ATTENTION - N'utilisez surtout pas d'huile récupérée!

Utiliser toujours lubrifiant biodégradable (eco-lube Efco p.n. 3455006 (5ℓ) - 3455007 (1ℓ) / eco-lube Oleo-Mac p.n. 3555009 (5ℓ) - 3555010 (1ℓ)) spécifique pour barre et chaîne dans le plus grand respect de la nature, de la santé de l'opérateur et de la durée des composants de la tronçonneuse électrique.

⚠ ATTENTION - Démontez la batterie avant d'intervenir sur les appareils de coupe.

⚠ Avant de mettre le moteur en marche, veillez à ce que la chaîne ne soit pas en contact avec des corps étrangers.

⚠ Quand le moteur tourne, saisissez toujours fermement la poignée avant de la main gauche et la poignée arrière de la main droite (Fig. 13).

- Couper le moteur avant de poser la tronçonneuse électrique.
- Ne pas se pencher et ne pas couper au-dessus de la hauteur des épaules ; il est difficile de contrôler et éviter les forces tangentielles (kickback) en tenant la tronçonneuse par le haut.
- **Ne pas utiliser la tronçonneuse sur des arbres ou sur une échelle ; cela est extrêmement dangereux.**
- Arrêter la tronçonneuse si la chaîne rencontre un corps étranger. Examiner la tronçonneuse et faire réparer les parties endommagées si nécessaire.
- **Ces directives s'appliquent également aux gauchers. Conservez la position de coupe correcte.**

⚠ L'exposition aux vibrations peut entraîner des problèmes aux personnes souffrant de troubles circulatoires ou de nature nerveuse. Demander l'avis d'un médecin en cas de symptômes physiques tels qu'engourdissements, absence de sensibilité, réduction de la force normale ou variations de la couleur de la peau. Ces symptômes se présentent normalement au niveau des doigts, mains ou poignets.

CONTRÔLE DE LA MACHINE

⚠ ATTENTION ! S'assurer que la batterie n'est pas en place dans son compartiment..

Avant de commencer à travailler, il faut :

- contrôler que la gâchette interrupteur et la gâchette de sécurité puissent s'actionner librement, sans point dur, et reviennent automatiquement et rapidement en position neutre aussitôt relâchées ;
- contrôler que la gâchette interrupteur reste bloquée si la gâchette de sécurité n'est pas pressée ;
- contrôler que les passages (grilles) de l'air de refroidissement ne soient pas obstrués ;
- contrôler que les poignées et les protections de la machine soient bien propres et sèches, correctement montées et fermement fixées à la machine ;
- contrôler que les dispositifs de coupe et les protection ne soient pas abîmés ;
- contrôler que la machine ne présente pas de signes d'usure ni d'endommagement dus à des chocs ou à d'autres causes et réparer le cas échéant ;
- contrôler que la batterie soit en bon état et qu'elle ne présente pas de signes d'endommagement ; ne pas utiliser le coupe-bordure avec une batterie endommagée ou usée ;
- charger la batterie en suivant les instructions indiquées dans le chapitre « Charge de la batterie ».

CONTRÔLE DE L'ÉTAT DE CHARGE DE LA BATTERIE (Fig.11)

Pour contrôler l'état de charge de la batterie (A), appuyer sur le bouton (B) qui active 4 LED (C) indiquant :

- 4 LED allumées = Autonomie = 4/4
- 3 LED allumées = Autonomie = 3/4
- 2 LED allumées = Autonomie \geq 2/4
- 1 LED allumée = Autonomie \leq 1/4
- 1 LED clignotante = batterie à plat
- 4 LED clignotantes = surchauffe

CHARGE DE LA BATTERIE (Fig.12)

PRÉCAUTION: S'assurer que la tension de secteur de la prise de courant correspond à celle indiquée sur l'étiquette apposée sur le chargeur de batterie.

Pour enlever la batterie (A, Fig.10) de la machine, appuyer sur les deux boutons (B) et dégager la batterie (A).

Pour recharger la batterie :

- brancher le chargeur de batterie (C, Fig.12) à une prise de courant ; la présence de tension est signalée par l'allumage du voyant rouge (D).
- placer la batterie (A) dans le logement du chargement de batterie (C) jusqu'à ce qu'elle arrive en butée dans le fond de celui-ci. La recharge d'une batterie à plat dure environ 220 minutes (5 Ah). Avec le chargeur de batterie **FAST**, la charge est réduite à 70 minutes (5 Ah).

Les phases de la recharge sont indiquées par le voyant (D) :

- chargeur de batterie branché = voyant rouge allumé.

- batterie en place et recharge en cours = voyant vert clignotant.
- recharge batterie complète = voyant vert allumé de façon permanente (allumage fixe).
- court-circuit = voyant rouge clignotant rapidement
- surchauffe = voyant rouge clignotant lentement

Recharge terminée :

- retirer la batterie (A, Fig.12) du chargeur de batterie (C) et la remettre en place sur la machine ;
- débrancher le chargeur de batterie (C) de la prise de courant.

DEMARRAGE DU MOTEUR

- S'assurer que la chaîne n'entre pas en contact avec les branches, cailloux etc.. qui l'empêcheraient de tourner correctement.
- Tenir fermement les bouton de la tronçonneuse électrique et appuyer d'abord sur la poignée de sécurité (A, Fig. 14) puis sur l'interrupteur de mise en marche (B), afin d'éviter un fonctionnement accidentel.

⚠ ATTENTION - Ne pas permettre aux autres de rester dans le rayon d'action de la tronçonneuse électrique pendant son utilisation.

⚠ ATTENTION - Pendant le travail, maintenir toujours l'interrupteur appuyé à fond (B).

⚠ La tronçonneuse électrique ne fonctionnent pas quand le levier du frein (C) est enclenché (Fig. 15A).

RODAGE DE CHAÎNE

⚠ Démontez la batterie avant toute opération d'entretien.

Recontrôler la tension de la chaîne après avoir fait fonctionner la tronçonneuse :

- Couper le moteur et démonter la batterie ;
- Laisser refroidir la chaîne quelques minutes ;
- Recontrôler la tension de la chaîne (voir page 33 – Tension de la chaîne)
- Recommencez l'opération jusqu'à ce que la chaîne soit au maximum de son relâchement.

⚠ ATTENTION - Ne touchez jamais à la chaîne si le moteur tourne. Ne touchez pas le terrain directement avec la chaîne.

⚠ ATTENTION - La scie électrique ne marche pas quand le levier du frein est actionné (C, Fig. 15A).

6. ARRET DU MOTEUR

Pour couper le moteur et arrêter la chaîne, relâcher le bouton de fonctionnement (B, Fig.14).

⚠ ATTENTION : Après avoir relâché le bouton de fonctionnement (B, Fig.14), le moteur électrique et la chaîne continuent de tourner pendant environ 2 secondes !

⚠ ATTENTION - Avant d'utiliser la tronçonneuse, vérifier que le moteur et la chaîne s'arrêtent en quelques secondes dès que l'on relâche le bouton de

fonctionnement. Faire vérifier régulièrement le temps d'arrêt de la chaîne auprès d'un centre d'assistance agréé.

⚠ Ne posez pas la tronçonneuse électrique sur le terrain si la chaîne tourne encore.

7. UTILISATION

DISPOSITIFS DE SÉCURITÉ

FREIN DE CHAÎNE

Le frein de chaîne est un dispositif qui donne une grande sécurité lors de l'utilisation de la tronçonneuse. Il protège l'utilisateur des dangereux contrecoups éventuels qui pourraient se produire durant les diverses phases de travail. Il se met en marche, provoquant le blocage instantané de la chaîne, lorsque la main de l'opérateur fait pression sur le levier (Fig. 15B).

Le frein de chaîne se débloque en tirant le levier vers l'opérateur (Fig. 15A) seulement après avoir complètement relâché l'interrupteur de mise en marche (B, Fig. 14).

CONTROLE DU FONCTIONNEMENT DU FREIN

Lors du contrôle de la machine avant de l'utiliser, vérifiez l'état de fonctionnement du frein en effectuant les opérations ci dessous:

1. Lancez le moteur et saisissez fermement la poignée des deux mains.
2. Tout en tirant la manette de commande des gaz pour maintenir la chaîne en opération, poussez le levier de frein vers le bas et l'avant avec le dos de la main gauche (Fig. 15B).
3. Lorsque le frein fonctionne et que la chaîne est arrêtée, retirez la main de la manette des gaz.
4. Débloquez le frein (Fig. 15A).

USAGES INTERDITS

⚠ ATTENTION - Suivre les règles de sécurité. La tronçonneuse électrique ne doit être utilisée que pour scier du bois. Il est interdit de couper d'autres matériaux. Les vibrations et le rebond sont en effet différents et les mesures de sécurité ne seraient pas respectées. N'utilisez pas la tronçonneuse comme levier pour lever, déplacer ou casser quoi que ce soit. Il est interdit d'appliquer sur la prise de force de la tronçonneuse électrique des outils ou des dispositifs ne faisant pas partie de ceux indiqués par le fabricant; ceci pourrait s'avérer dangereux pour l'opérateur.

Lors de la première utilisation de la tronçonneuse, couper un tronc stable en compagnie d'une personne experte pour apprendre à contrôler l'instrument. Ne forcez pas sur les poignées; la machine doit descendre en coupe de son propre poids et vous permettre de couper sans le moindre effort en obtenant un rendement maximum.

⚠ ATTENTION - Ne pas tailler sous la pluie et dans un milieu mouillé ou très humide (le moteur électrique n'est pas protégé contre l'eau), jamais si visibilité est insuffisante ou si la température est trop basse ou trop élevée.

UTILISATION

⚠ ATTENTION – ÉVITEZ TOUTES LES OPÉRATIONS POUR LESQUELLES VOUS NE VOUS SENTEZ PAS QUALIFIÉS

! Lors de la première utilisation de la tronçonneuse électrique, s'entraîner à couper un tronc stable. Ne pas exercer trop de force sur la tronçonneuse électrique; son poids suffit à couper avec le moindre effort.

⚠ ATTENTION - Ne coupez jamais si le temps est mauvais, si la visibilité est insuffisante ou si la température est trop basse ou trop élevée. Assurez vous qu'il n'y a pas de branches sèches qui puissent tomber.

DEBITAGE

Avant de commencer à débiter le tronc, vérifiez la façon dont il est appuyé au baudet. Ceci permet de le couper de façon correcte en évitant ainsi que le guide reste coincé au milieu du tronc.

- a) Commencez à couper la partie supérieure pour environ 1/4 du diamètre (1-Fig. 16). Terminez la coupe par la partie inférieure (2-Fig. 16). De cette façon la coupe sera parfaite et le guide ne restera pas coincé dans le tronc.
- b) Commencez à couper la partie inférieure pour environ 1/4 du diamètre (1-Fig. 16). Terminez la coupe par la partie supérieure (2-Fig. 16).

⚠ ATTENTION - Si le guide coince dans une entaille, arrêtez le moteur, soulevez le tronc et changez-le de position. Ne tentez pas de libérer la chaîne en tirant sur la poignée de la tronçonneuse électrique.

Utiliser l'ergot pour fixer la machine sur la branche avant de commencer à couper et l'utiliser comme levier durant la coupe.

PRÉCAUTIONS POUR LA ZONE DE TRAVAIL

- Ne coupez pas à proximité d'autres fils électriques.
- Commencer toujours la coupe avec la chaîne en mouvement. Travailler en utilisant la griffe comme levier.
- La coupe doit être exécutée de façon à ce que le guide ne s'encastre pas dans le bois.
- Ne pas laisser la tronçonneuse électrique exposée sous la pluie ou à l'humidité.
- Travaillez uniquement lorsque la visibilité et l'éclairage sont suffisants.
- Soyez particulièrement attentif et vigilant lorsque vous portez des casques de protection car de tels équipements peuvent limiter la capacité d'entendre les signaux sonores d'avertissement (alarmes, signaux d'avertissement, etc.)
- Soyez particulièrement prudents lorsque vous travaillez sur les terrains en pente ou accidentés.
- Couper le moteur avant de poser la tronçonneuse électrique.
- Ne pas se pencher et ne pas couper au-dessus de la hauteur des épaules ; il est difficile de contrôler et éviter les forces tangentielles (kickback) en tenant la tronçonneuse électrique par le haut.
- **Ne pas utiliser la tronçonneuse électrique sur des arbres ou sur une échelle ; cela est extrêmement dangereux.**
- Arrêter la tronçonneuse électrique si la chaîne rencontre un corps étranger. Examiner la tronçonneuse électrique et faire réparer les parties endommagées si nécessaire.
- Éliminez la poussière et le sable déposés sur la tronçonneuse électrique. Même une très faible quantité de crasse peut très rapidement émousser une chaîne et augmenter le risque de rebond.
- Veillez à ce que les poignées soient toujours propres et sèches.

FIN DU TRAVAIL

Après la coupe, arrêter le moteur comme indiqué précédemment.

⚠ ATTENTION ! Laisser refroidir le moteur avant de ranger la machine dans un endroit ou lieu quelconque.

Pour diminuer le risque d'incendie, débarrasser la machine de tous résidus de feuilles ou de graisse excessive ; ne pas laisser des récipients contenant des déchets de tonte à l'intérieur d'un local.

8. ENTRETIEN

⚠ ATTENTION - Le moteur est prédisposé pour éviter tout surchauffement pendant son utilisation normale. Les causes de surchauffement peuvent être dues à l'utilisation d'une chaîne en mauvais état ou mal aiguisée, à une lubrification insuffisante de la chaîne, à un effort trop grand sur la tronçonneuse électrique durant la coupe ou à l'obstruction des fentes de refroidissement du moteur. Pendant les opérations d'entretien, toujours porter des gants de protection et s'assurer que la batterie a été démontée.

Vérifier chaque fois la machine avant de l'utiliser pour s'assurer qu'aucune partie ne résulte usée ou endommagée. Ne pas l'utiliser si certaines pièces résultent cassées ou usées.

⚠ ATTENTION ! Lire attentivement le manuel d'utilisation et d'entretien de la batterie et du chargeur de batterie !

Nettoyage général

- La machine doit toujours être propre. Éliminer les copeaux après chaque emploi et avant de la ranger.
- Un nettoyage méticuleux et régulier garantira la sécurité de la machine ainsi que sa longévité.
- Nettoyer la machine avec un chiffon sec. Utiliser un pinceau pour les zones auxquelles il est plus difficile d'accéder.
- Nettoyer surtout les prises d'air avec une brosse après chaque utilisation. Éliminer la saleté au jet d'air comprimé (3 bar maxi) (Fig.17).

⚠ ATTENTION - Ne pas utiliser de détergents ou de désinfectants agressifs chimiques, alcalins, abrasifs ou autres pour nettoyer la machine ; ces produits risquent d'endommager ses surfaces.

ENTRETIEN EXCEPTIONNEL

À la fin de la saison, si l'appareil a fait l'objet d'un usage intense, ou tous les deux ans en cas d'usage normal, faites contrôler l'appareil par un technicien spécialisé du réseau d'assistance.

⚠ ATTENTION: Toutes les opérations d'entretien qui ne figurent pas dans ce manuel doivent être effectuées dans un atelier autorisé. Pour garantir un fonctionnement constant et régulier de la tronçonneuse électrique, ne pas oublier que dans le cas de remplacement de pièces il faut utiliser exclusivement des **PIECES D'ORIGINE**.

⚠ Toute modification non autorisée et/ou utilisation d'accessoires non originaux peut entraîner des blessures graves ou mortelles à l'opérateur ou à des tiers.

AFFUTAGE DE LA CHAÎNE

⚠ ATTENTION - Pendant l'opération porter des gants et des lunettes de protection. Démontez la batterie avant d'intervenir sur les appareils de coupe.

Le pas de la chaîne est de 3/8" x.043" (Micro-Lite). Portez des gants de protection lorsque vous affûtez la chaîne à l'aide d'une lime ronde d'un diamètre de 4 mm (5/32").

Affûtez toujours en faisant mordre la lime en poussant vers l'extérieur et en ayant soin de respecter les valeurs reportées sur la Fig.18.

Après l'affûtage, les gouges doivent être toutes de la même largeur et de la même longueur les unes par rapport aux autres.

⚠ Suivre les instructions du fabricant pour aiguiser et entretenir la chaîne de la scie. Le risque de contre-coups augmente au fur et à mesure que la hauteur du limiteur de profondeur diminue.

⚠ ATTENTION - Il faut affûter la chaîne à chaque fois que les copeaux présentent des dimensions très réduites semblables à de la sciure. Aiguiser la lame après avoir démonté la batterie de la tronçonneuse électrique.

Tous les 3-4 affûtages, contrôlez et éventuellement "abattez" le nez de gouge à l'aide d'une lime plate et du gabarit fourni en option, après quoi, arrondissez l'angle antérieur.

⚠ ATTENTION - Le réglage correct du nez de gouge est aussi important que l'affûtage correct de la chaîne.

GUIDE

Les guides munis de pignon à la pointe doivent être lubrifiés avec de la graisse, en se servant d'une seringue pour lubrification.

Tourner la barre toutes les 8 heures de travail pour assurer une usure uniforme et prolonger sa durée de vie.

Nettoyez la rainure du guide et le trou de lubrification, à l'aide d'un racloir. Contrôlez que les rainures du guide soient parallèles et si cela s'avère nécessaire, ébavurez les bords avec une lime plate.

TRANSPORT

Transportez la tronçonneuse le guide tourné vers l'arrière et le couvre-guide inséré.

⚠ ATTENTION - Pour transporter la tronçonneuse électrique sur un véhicule, s'assurer qu'elle y est fixée correctement à l'aide de sangles. Transporter la tronçonneuse électrique en position horizontale et s'assurer également que les consignes pour le transport de ce genre de machines ont été respectées.

TABLEAU D'ENTRETIEN

Les intervalles d'entretien signalés ici sont valables exclusivement en cas de conditions normales de fonctionnement. Si le travail quotidien s'avère plus contraignant que prévu, réduire en conséquence les intervalles d'entretien.		Avant toute utilisation	Après chaque ravitaillement	Une fois par semaine	En cas de dommage ou de défaut	Comme prévu
Machine complète	Vérifier : fuites, craquelures et niveau d'usure	X	X			
Contrôles : bouton de fonctionnement et bouton de sécurité	Vérifier le fonctionnement	X	X			
Frein de chaîne	Vérifier le fonctionnement	X	X			
	Faire contrôler par un technicien agréé				X	
Réservoir d'huile	Vérifier: fuites, craquelures et niveau d'usure	X	X			
Lubrifier la chaîne	Contrôle du fonctionnement	X	X			
Chaîne	Vérifier: dommage, affûtage et niveau d'usure	X	X			
	Contrôler la tension	X	X			
	Affûter: contrôler la profondeur du passage				X	
Barre	Vérifier: dommages et niveau d'usure	X	X			
	Nettoyer la cannelure et le conduit de l'huile	X				
	Tourner, lubrifier le pignon et ébarber			X		
	Remplacer				X	
Pignon	Vérifier : dommages et niveau d'usure			X		Remplacer par une chaîne neuve
Toute la visserie accessible	Vérifier et resserrer			X		
Fentes du carter moteur	Nettoyer			X		
Batterie	Vérifier : dommages et niveau d'usure	X				

9. REMISSAGE

⚠ ATTENTION ! Lire attentivement le manuel d'utilisation et d'entretien de la batterie et du chargeur de batterie !

Lorsque l'appareil doit être entreposé pendant de longues périodes :

- Démontez la batterie (consulter également le manuel de la batterie pour la stocker correctement).
- Observez toutes les règles d'entretien décrites plus haut.
- Vidanger l'huile de graissage de la chaîne et refermer le bouchon du réservoir.
- Faire tourner la tronçonneuse électrique à vide pour vider également le tuyau de refoulement et la pompe à huile.
- Nettoyez soigneusement la tronçonneuse électrique.
- Insérez le couvre-guide. Conservez la machine dans un endroit sec, si possible soulevée du sol, et à l'abri de la chaleur.

PROTECTION DE L'ENVIRONNEMENT

La protection de l'environnement est un aspect fondamental et prioritaire de l'utilisation de la machine, au bénéfice de la vie civile et sociale du contexte dans lequel on vit.

- Éviter d'être un élément de gêne pour le voisinage.
- Respecter scrupuleusement les règlements locaux en matière d'élimination des emballages, huiles, essence,

batteries, filtres, pièces endommagées ou tout élément à fort impact écologique ; ces résidus ne doivent pas être jetés aux ordures, mais doivent être séparés et remis aux centres de collecte spécialisés qui pourvoient au traitement des déchets.

Démolition et élimination

Lors de la mise hors service, ne pas abandonner la machine dans la nature, mais s'adresser à un centre de collecte. Une grande partie des matériaux éliminés est recyclable ; tous les métaux (acier, aluminium, laiton) peuvent être remis à un ferrailleur. Pour plus d'informations contacter le centre de récupération des déchets de votre zone. L'élimination des dérivés de démolition de la machine devra se faire dans le respect de l'environnement, en évitant de polluer le sol, l'air et l'eau.

⚠ ATTENTION ! Mettre la batterie au rebut en la séparant de la machine !

Dans tous les cas, respecter les législations et règlements en vigueur en la matière.

⚠ ATTENTION ! Lire attentivement le manuel d'utilisation et d'entretien de la batterie et du chargeur de batterie !

10. DONNEES TECHNIQUES

Tension	40 V DC
Capacité réservoir d'huile	200 cm ³ (0.2 ℓ)
Lubrification de la chaîne	Automatique, pas réglable
Nombre de dents du pignon	6
Poids sans batterie	3.3 kg

Combinaisons barres et chaînes recommandées	
Pas et épaisseur chaîne	3/8" x.043"
Longueur du guide	12" (30 cm)
Barre type	124 MLEA 041
Chaîne type	90PX045E
Longueur de coupe	270 mm
Vitesse de la chaîne à 133% du régime du moteur maximum	16 m/s

ATTENTION!!!

Le risque de contre-coup (kickback) augmente si l'association barre/chaîne n'est pas correcte! Utilisez exclusivement les combinaisons barre/chaîne recommandées et suivez scrupuleusement les instructions pour l'affûtage.

Pression acoustique	dB (A)	$L_{pA av}$ EN 60745-2-13 EN 11201	86.7	(1)
Incertitude	dB (A)		1.6	
Niveau de puissance acoustique mesuré	dB (A)	2000/14/EC	97	(1)
Incertitude	dB (A)		1.5	
Niveau puissance acoustique assuré	dB (A)	L_{WA} 2000/14/EC	99	
Niveau de vibration	m/s ²	EN 60745-2-13 EN 12096	4.3 (sx) 5.4 (dx)	(1) (2)
Incertitude	m/s ²	EN 12096	1.0	

(1) Vitesse en pointe dans le vide – Batterie complètement chargée

(2) La valeur de vibration totale déclarée a été mesurée selon une méthode d'essai standard et peut être utilisée pour la comparaison entre deux outils ; la valeur de vibration totale déclarée peut également être prise en compte pour une évaluation préliminaire de l'exposition.

⚠ ATTENTION: la transmission des vibrations pendant l'utilisation effective de l'outil électrique peut différer de la valeur totale déclarée suivant les modes d'utilisation du matériel.

Des mesures de sécurité pour protéger l'utilisateur en fonction d'une évaluation de l'exposition dans les conditions d'utilisation effectives (en tenant compte de toutes les parties du cycle opératoire comme la durée pendant laquelle l'outil est éteint et la durée pendant laquelle l'outil est inactif au-delà du temps d'amorçage) doivent être identifiées.

11. DECLARATION DE CONFORMITÉ

Je soussigné,	EMAK spa via Fermi, 4 - 42011 Bagnolo in Piano (RE) ITALY
déclare sous sa propre responsabilité que la machine:	
1. Catégorie:	TRONÇONNEUSE ELETRIQUE À BATTERIE
2. Marque: / Type:	OLEO-MAC GSi 30 - EFCO MTI 30
3. identification de série	648 XXX 0001 - 648 XXX 9999
est conforme aux spécifications de la directive	2006/42/EC - 2014/30/EU - 2000/14/EC - 2014/35/EU - 2011/65/CE
est conforme aux recommandations des normes harmonisées suivantes:	EN 60745-1:2009+A11:2010 - EN 60745-2-13:2009+A1:2010 - EN 55014-1:2017 - EN 55014-2:2015 - EN 62233:2008
est conforme au modèle ayant obtenu la certification CE n.	EPT 0477.MAC.21/4191 (GSi 30) - EPT 0477.MAC.21/4192 (MTI 30)
émis par le	Eurofins Product Testing Italy S.r.l. via Courgnè, 21 - 10156 Torino (TO) - Italy n° 0477
Procédures suivies pour l'évaluation de la conformité	Annex V - 2000/14/EC
Niveau de puissance acoustique mesuré	97 dB(A)
Niveau de puissance acoustique garanti:	99 dB(A)
Fait à:	Bagnolo in piano (RE) Italy - via Fermi, 4
Date:	23/02/2021
Documentation technique déposée auprès du	Siège Administratif. - Direction Technique

 
Fausto Bellamico - President

12. CERTIFICAT DE GARANTIE

Cette machine a été conçue et réalisée avec les techniques de production les plus modernes. Le fabricant garantit ses produits pendant une période de 24 mois à compter de la date d'achat, en cas d'usage privé ou d'activités de bricolage. En cas d'usage professionnel, la garantie est limitée à 12 mois

Conditions générales de garantie

1. La garantie devient effective à partir de la date d'achat. Le constructeur remplace gratuitement les pièces présentant des vices de matériau, d'usinage ou de fabrication par le biais de son réseau commercial et d'assistance. La garantie ne prive pas l'acheteur des droits qui lui sont octroyés par le code civil contre les conséquences ou les vices causés par la chose vendue.
2. Le personnel technique interviendra le plus rapidement possible, dans les délais concédés par les nécessités organisationnelles.
3. **Pour demander l'assistance sous garantie, il est nécessaire de présenter au personnel agréé le certificat de garantie ci-dessous portant le cachet du revendeur, dûment rempli et accompagné de la facture d'achat ou du ticket de caisse obligatoire reportant la date d'achat.**

4. La garantie ne joue pas dans les cas suivants:
 - Absence évidente d'entretien
 - Utilisation incorrecte ou de modification du produit,
 - Utilisation de lubrifiants ou de carburants inadéquats,
 - Utilisation de pièces détachées ou d'accessoires non d'origine,
 - Interventions effectuées par du personnel n'étant pas habilités ni autorisés.
5. Le constructeur exclut de la garantie les consommables et les pièces sujettes à usure de fonctionnement normale.
6. La garantie exclut les interventions de mise à jour et d'amélioration du produit.
7. La garantie ne couvre pas la mise au point ni les interventions d'entretien nécessaires pendant la période de validité de la garantie.
8. Les éventuels dommages subis pendant le transport doivent être immédiatement signalés au transporteur sous peine d'annulation de la garantie.
9. La garantie ne couvre pas les éventuels dommages, directs ou indirects, causés à des personnes ou des choses (ou biens) consécutivement à des pannes de la machine ou à l'interruption forcée et prolongée de son utilisation.

MODÈLE

N° de SÉRIE

ACHETÉ PAR M.

DATE

CONCESSIONNAIRE

Ne pas expédier ! Joindre uniquement à l'éventuelle demande de garantie technique.

13. GUIDE AU RÉOLUTION DES PROBLÈMES



ATTENTION : toujours arrêter l'unité et déposer la batterie avant d'intervenir selon les indications du tableau ci-dessous, sauf indication contraire.

Si le problème persiste après avoir vérifié toutes les causes possibles indiquées, contacter un Centre d'Assistance Agréé. En cas de problème non référencé dans ce tableau, contacter un Centre d'Assistance Agréé.

PROBLÈME	CAUSES PROBABLES	SOLUTION
Le moteur ne démarre pas ou ne tourne pas régulièrement.	<ol style="list-style-type: none"> 1. Batterie à plat ou montée de façon incorrecte 2. Moteur endommagé 3. Batterie endommagée 	<ol style="list-style-type: none"> 1. Recharger ou installer correctement la batterie 2. Remplacement : contacter un Centre d'Assistance Agréé 3. Remplacement : contacter un Centre d'Assistance Agréé
Le moteur n'atteint pas le régime maxi	Chaîne trop tendue	Tension chaîne ; voir les instructions au chapitre Montage barre et chaîne (Pages 32).
Barre et chaîne se réchauffent et fument durant l'utilisation	<ol style="list-style-type: none"> 1. Réservoir d'huile de la chaîne vide 2. Chaîne trop tendue 3. Système de lubrification défectueux. 	<ol style="list-style-type: none"> 1. Remplir le réservoir d'huile. 2. Tension chaîne ; voir les instructions au chapitre Montage barre et chaîne (Pages 32). 3. Faire tourner 15-30 secondes au régime maxi. Arrêter et vérifier si l'huile s'écoule de la pointe de la barre. S'il y a de l'huile, le dysfonctionnement peut être causé par la chaîne détendue ou la barre endommagée. S'il n'y a pas d'huile, contacter un Centre d'Assistance Agréé
Le moteur démarre et tourne, mais la chaîne ne tourne pas	<ol style="list-style-type: none"> 1. Chaîne trop tendue 2. Assemblage de la barre et de la chaîne non correct 3. Chaîne et/ou barre endommagée 4. Embrayage et/ou pignon endommagé. 	<ol style="list-style-type: none"> 1. Tension chaîne ; voir les instructions au chapitre Montage barre et chaîne (Pages 32) 2. voir les instructions au chapitre Montage barre et chaîne (Pages 32) 3. Voir les instructions au chapitre Entretien barre et/ou chaîne (Page 36) 4. Remplacement : contacter un Centre d'Assistance Agréé.



ATTENTION ! Lire attentivement le manuel d'utilisation et d'entretien de la batterie et du chargeur de batterie !

ÜBERSETZUNG DER ORIGINALANLEITUNGEN

GEEHRTE KUNDEN

Danke für Ihre Wahl eines Emak Produkts. Unser Händlernetz und unsere Vertragswerkstätten stehen jederzeit zu Ihrer Verfügung.

EINLEITUNG

Lesen Sie diese Anleitung vor Arbeitsbeginn aufmerksam durch, um mit dem Gerät richtig umgehen zu können und Unfälle zu vermeiden. In dieser Betriebsanleitung finden Sie die Erklärung zur Funktionsweise der verschiedenen Bauteile und die Hinweise für die anfallenden Kontrollen und Wartungsarbeiten.

ANMERKUNG Die in dieser Anleitung enthaltenen Beschreibungen und Abbildungen sind unverbindlich. Der Hersteller behält sich das Recht auf etwaige Änderungen vor, ohne jeweils eine Aktualisierung der vorliegenden Anleitung vorzunehmen.

Zusätzlich zu den Betriebs- und Wartungsvorschriften enthält diese Anleitung ebenfalls Informationen, auf die Sie besonders achten müssen. Diese Informationen sind durch nachstehende Symbole gekennzeichnet:

⚠ ACHTUNG!

- es besteht die Gefahr von Unfällen, ernsthaften Verletzungen u.U. mit Todesfolge oder schweren Sachschäden.
- es besteht die Gefahr von Schäden an der Maschine oder an ihren Bauteilen.

ACHTUNG GEFAHR VON GEHÖRSCHÄDEN

UNTER NORMALEN EINSATZBEDINGUNHGEN DIESER MASCHINE KANN DER BEDIENER EINEM PERSÖNLICHEN UND TÄGLICHEN SCHALLDRUCKPEGEL VON MINDESTENS **85 dB (A)** AUSGESETZT SEIN

INHALT

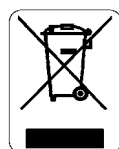
1. ERLÄUTERUNG DER SYMBOLE UND SICHERHEITSHINWEISE	41
2. BAUTEILE DER ELEKTROSÄGE	41
3. SICHERHEITSVORKERUNGEN	42
4. SCHWERT- UND KETTENMONTAGE	45
5. ANLASSEN	45
6. MOTOR ABSTELLEN	47
7. GEBRAUCH	47
8. WARTUNG	48
9. LÄNGERUNG	49
10. TECHNISCHE ANGABEN	50
11. KONFORMITATS-ERKLÄRUNG	51
12. GARANTIESCHEIN	51
13. STÖRUNGSBEHEBUNG	52

1. ERLÄUTERUNG DER SYMBOLE-UND SICHERHEITSHINWEISE (Abb.1)

1. Betriebsanleitung vor der Inbetriebnahme lesen.
2. Immer Schutzbrille und Geräuschschutz tragen.
3. Dieses Symbol bedeutet Achtung und Vorsicht

4. Setzen Sie die Elektrosäge nicht Regen oder extrem hoher Luftfeuchtigkeit aus
5. Kettendrehrichtung. Maximale Schwertlänge
6. Technische Daten
7. Gerät: **AKKU-KETTENSÄGE.**
8. Garantierter akustischer Schalleistungspegel.
9. Seriennummer
10. CE-Zeichen.
11. Baujahr
12. Achten Sie auf Rückschläge und vermeiden Sie den Kontakt mit der Spitze der Stange.
13. Verwenden Sie die Kettensäge immer mit zwei Händen.
14. Kettenbremse, aktiviert (rechts). Kettenbremse, nicht aktiviert (links).

VERBRAUCHERINFORMATION



Im Sinne der Richtlinien 2011/65/EG und 2012/19/EG zur Beschränkung der Verwendung bestimmter gefährlicher Stoffe in Elektro- und Elektronikgeräten sowie über die Entsorgung der Altgeräte.

Das am Gerät angebrachte Symbol der durchgestrichenen Mülltonne weist darauf hin, dass das Produkt am Ende seines Lebenszyklus nicht mit dem Hausmüll entsorgt werden darf, sondern in die getrennte Sammlung gegeben werden **muss**. Besitzer von Elektro- und Elektronikaltgeräten müssen diese daher zu einer Sammelstelle bringen, von wo sie der getrennten Sammlung zugeführt werden, oder bei Kauf **eines neuen, vergleichbaren Geräts im Verhältnis eins zu eins an den Händler zurückgeben.**

Die korrekte getrennte Sammlung zur anschließenden Zuführung zur Verwertung, Behandlung und umweltverträglichen Beseitigung des Altgeräts trägt dazu bei, mögliche negative Auswirkungen auf die Umwelt und auf die Gesundheit zu vermeiden und begünstigt das Recycling der Materialien, aus denen das Gerät besteht.

Die widerrechtliche Entsorgung durch den Verbraucher hat die von der nationalen Gesetzgebung vorgesehenen Strafen zur Folge.

⚠ ACHTUNG! Entsorgen Sie die Batterien nicht zusammen mit dem Gerät!

⚠ ACHTUNG! Lesen Sie auch die Betriebs- und Wartungsanleitung der Batterie und des Batterieladegeräts!

2. BAUTEILE DER ELEKTROSÄGE (Abb. 2)

1. Sicherheitsschalter
2. Ein/Ausschalter
3. Kettenbremse
4. Schwert
5. Kette
6. Öltankdeckel
7. Kettenschutz-Befestigungsgriff
8. Stelling Kettenspannung
9. Batteriefach
10. Vorderer Griff
11. Hinterer Griff
12. Ölstand
13. Kettenschutz für Schiene

3. SICHERHEITSVORBEREITUNGEN

Allgemeine Sicherheitshinweise zum Gerät

ACHTUNG - Lesen Sie sämtliche Sicherheitshinweise und Anweisungen. Die Missachtung der Sicherheitshinweise und Anweisungen kann Stromschlag, Brand bzw. ernsthafte Verletzungen zur Folge haben.

Bewahren Sie Sicherheitshinweise und Anweisungen für künftigen Bedarf auf.

Der in den Sicherheitshinweisen verwendete Begriff „Elektrogerät“ bezeichnet elektrische Geräte, die über das Stromnetz (mit Kabel) oder mittels Akku (ohne Kabel) betrieben werden.

1) Sicherheit des Arbeitsumfelds

- a) **Der Arbeitsbereich soll sauber und gut beleuchtet sein.** Unübersichtliche oder schlecht beleuchtete Arbeitsbereiche können Unfälle verursachen.
- b) **Elektrogeräte dürfen nicht in explosionsgefährdeten Umgebungen betrieben werden, zum Beispiel in Nähe entzündlicher Flüssigkeiten, Gasen und Stäuben.** Die von den Elektrogeräten erzeugten Funken können Stäube oder Rauchgase in Brand setzen.
- c) **Halten Sie Kinder und umstehende Personen von laufenden Elektrogeräten fern.** Bei jeder Unachtsamkeit kann das Gerät außer Kontrolle geraten.

2) Elektrische Sicherheit

- a) **Vermeiden Sie die Berührung Ihres Körpers mit erd- oder massegeschlossenen Oberflächen, wie Rohre, Heizkörper, Herde und Kühlschränke.** Mit dem Erd- bzw. Masseschluss Ihres Körpers steigt die Stromschlaggefahr.
- b) **Vermeiden Sie den Einsatz von Elektrogeräten unter Regen oder in Nassbereichen.** Mit dem Wassereintritt in ein Elektrogerät steigt die Stromschlaggefahr.

3) Persönliche Sicherheit

- a) **Bleiben Sie beim Umgang mit Elektrogeräten stets konzentriert, achten Sie auf jeden Handgriff und arbeiten Sie mit Vernunft und gewissenhaft.** Verwenden Sie keine Elektrogeräte, wenn Sie müde sind oder unter dem Einfluss von Rauschmitteln, Alkohol oder Medikamenten stehen (Abb.1, Seite 18). Auch die kleinste Unachtsamkeit beim Betrieb von Elektrogeräten kann ernsthafte persönliche Verletzungen verursachen.
- b) **Benutzen Sie stets die persönliche Schutzausrüstung.** Tragen Sie immer einen **Augenschutz.** Die persönliche Schutzausrüstung, sprich Staubschutzmasken, rutschfeste Sicherheitsschuhe, Schutzhelm oder Gehörschutz, verringert die Gefahr persönlicher Verletzungen.
- c) **Vermeiden Sie unbeabsichtigte Einschaltungen.** Vergewissern Sie sich vor dem Anschluss des Geräts an das Stromnetz bzw. die Akkus, vor dessen Heben oder Transport, dass der Schalter ausgeschaltet ist. Der Transport von an das Stromnetz angeschlossenen Elektrogeräten mit gedrücktem Schalter kann Unfälle zur Folge haben.
- d) **Entfernen Sie sämtliche Stellschlüssel vor Einschalten des Elektrogeräts.** Ein ggf. an einem Drehteil des Elektrogeräts belassener Schlüssel kann persönliche Verletzungen verursachen.
- e) **Lehnen Sie sich nicht vor. Arbeiten Sie stets in richtiger Stellung und im Gleichgewicht.** Damit

können Sie das Elektrogerät auch bei Zwischenfällen sicher führen.

- f) **Wählen Sie geeignete Kleidung.** Tragen Sie keine weite Kleidung oder Schmuck. Halten Sie Haare, Kleider und Handschuhe von den Bewegungsteilen entfernt. Weite Kleidung, Schmuck oder langes Haar können sich in den Bewegungsteilen verfangen.
- g) **Vergewissern Sie sich, dass die ggf. an Staubabzugsanlagen anzuschließenden Vorrichtungen perfekt angeschlossen sind und vorschriftsmäßig verwendet werden.** Der Einsatz derartiger Vorrichtungen kann die durch Staubemission bedingten Gefahren verringern.

4) Gebrauch und Wartung der Elektrogeräte

- a) **Überlasten Sie das Elektrogerät nicht. Verwenden Sie das arbeitsgerechte Gerät.** Das geeignete Elektrogerät führt die Arbeit im Rahmen der vorgesehenen Einsatzgrenzen mit größerer Effizienz und Sicherheit aus.
- b) **Verwenden Sie das Elektrogerät auf keinen Fall bei fehlerhaften Ein- und Ausschalter.** Elektrogeräte, die nicht anhand des Schalters betätigt werden können, sind gefährlich und müssen unbedingt repariert werden.
- c) **Bevor Sie Einstellungen vornehmen, Zubehör wechseln oder das Elektrogerät ablegen, sollten Sie den Stecker aus der Steckdose ziehen oder die Akkus trennen.** Diese vorbeugenden Sicherheitsmaßnahmen verringern die Gefahr einer plötzlichen Einschaltung des Elektrogeräts.
- d) **Bewahren Sie die nicht verwendeten Elektrogeräte außerhalb der Reichweite von Kindern auf und verbieten Sie unerfahrenen oder nicht in diese Anweisungen eingeweihten Personen den Umgang damit.** Elektrogeräte sind in den Händen unerfahrener Personen äußerst gefährlich.
- e) **Führen Sie die erforderlichen Wartungseingriffe an den Elektrogeräten aus.** Überprüfen Sie den richtigen Einbau bzw. Anschluss der Bewegungsteile, den einwandfreien Zustand der Bauteile sowie das Vorliegen etwaiger Bedingungen, die den fehlerfreien Betrieb der Elektrogeräte beeinträchtigen könnten. Lassen Sie beschädigte Elektrogeräte vor erneuter Verwendung unbedingt reparieren. Zahlreiche Unfälle rühren von einer unzureichenden Wartung der Elektrogeräte her.
- f) **Sorgen Sie stets für saubere und scharfe Schneidwerkzeuge.** Schneidwerkzeuge in einwandfreiem Zustand und mit scharfen Schneidkanten blockieren sich seltener und lassen sich leichter führen.
- g) **Verwenden Sie das Elektrogerät, das Zubehör usw. ausschließlich gemäß den vorliegenden Anleitungen und auf die für derartige Elektrogeräte vorgesehene Weise.** Beachten Sie dabei stets die **Arbeitsbedingungen sowie den jeweiligen Einsatzzweck.** Die Verwendung des Elektrogeräts für vom vorgesehenen Zweck abweichenden Arbeiten kann Gefahren herbeiführen.

5) Gebrauch und Vorsichtsmaßnahmen beim Gebrauch der akkubetriebenen Werkzeuge

- a) **Nur mit dem vom Hersteller angegebenen Ladegerät laden.** Ein für bestimmte Akkupacks geeignetes Ladegerät kann Brandgefahr verursachen, wenn es für andere Akkupacks verwendet wird.
- b) **Elektrowerkzeug nur mit den vorgesehenen spezifischen Akkupacks verwenden.** Die Verwendung jedes anderen Akkupacks kann Verletzungs- und

Brandgefahr verursachen.

- c) **Wenn der Akkupack nicht in Gebrauch ist, muss er fern von anderen metallischen Gegenständen wie Büroklammern, Kleingeld, Schlüssel, Nägel, Schrauben oder sonstige kleine Metallgegenstände aufbewahrt werden, da diese eine Verbindung zwischen den zwei Klemmen herstellen können. Ein Kurzschluss der Akkukontakte kann Verbrennungen oder Brände verursachen.**
- d) **Wenn der Akku in schlechtem Zustand ist, kann Flüssigkeit austreten: Jeden Kontakt vermeiden. Im Falle eines versehentlichen Kontakts sofort mit Wasser abspülen. Wenn die Flüssigkeiten in die Augen gelangt, sofort ärztliche Hilfe rufen. Die aus dem Akku ausgetretene Flüssigkeit kann Hautreizungen oder Verbrennungen verursachen.**

6) Service

- a) **Lassen Sie das Elektrogerät nur durch Fachpersonal und ausschließlich durch Verwendung von Originalersatzteilen reparieren. Damit wird die Sicherheit des Elektrogeräts gewährleistet.**

⚠ Sicherheitshinweise zu den Kettensägen:

- **Halten Sie alle Körperteile beim Betrieb der Kettensäge von der Kette fern. Vergewissern Sie sich vor Einschalten der Kettensäge, dass die Kette nicht mit Gegenständen in Berührung steht. Jede Unachtsamkeit beim Betrieb der Kettensäge kann dazu führen, dass sich Kleidung oder Körperteile in der Kette verfangen.**
- **Halten Sie mit der rechten Hand stets den hinteren Griff und mit der linken Hand dagegen den vorderen Griff fest. Wechseln Sie beim Halten der Kettensäge niemals die Position der Hände an den Griffen, da hierdurch die Gefahr persönlicher Unfälle zunimmt.**
- **Die akkubetriebene Kettensäge nur an den isolierten Griffflächen in die Hand nehmen, da die Kette mit verborgenen Kabeln in Kontakt kommen könnte. Wenn die Kette mit einem „spannungsführenden“ Kabel in Kontakt kommt, kann sie die exponierten Metallteile der akkubetriebenen Kettensäge „unter Spannung“ setzen und Stromschläge des Bedieners verursachen.**
- **Benutzen Sie stets einen Augen- und einen Gehörschutz. Zu einer zusätzlichen Schutzausrüstung für Kopf, Hände, Beine und Füße wird angeraten. Das Tragen geeigneter Schutzkleidung verringert die persönlichen Verletzungen durch fliegende Späne sowie den zufälligen Kontakt mit der Kette.**
- **Verwenden Sie keine Kettensägen auf Bäumen. Die Betätigung einer Kettensäge auf einem Baum kann Verletzungen verursachen.**
- **Achten Sie stets auf eine stabilen Halt für Ihre Füße und betreiben Sie die Kettensäge nur von einer soliden, sicheren und ebenen Fläche aus. Rutschige oder instabile Standflächen, wie Leitern zum Beispiel, können das Gleichgewicht oder die Führung der Kettensäge beeinträchtigen.**
- **Achten beim Schneiden eines gespannten Astes auf die Gefahr von Rückschlägen. Lässt die Spannung der Holzfasern nach, kann der Ast zurückprallen und dabei den Bediener treffen bzw. die Kettensäge außer Kontrolle bringen.**
- **Gehen Sie beim Schneiden junger Büsche und Sträucher vorsichtig vor. Dünnschichtige Werkstoffe können sich in der Kette verkanten und in Ihre Richtung herausgeschleudert werden bzw. Sie aus dem Gleichgewicht bringen.**
- **Halten Sie die ausgeschaltete Kettensäge zum**

Transport am vorderen Griff fest und von Ihrem Körper entfernt. Bringen Sie beim Transport und bei der Aufbewahrung der Kettensäge stets die Abdeckung der Führungsschiene an. Eine richtige Handhabung der Kettensäge verringert die Wahrscheinlichkeit, unbeabsichtigt mit der Kette in Berührung zu kommen.

- **Befolgen Sie die Anweisungen zur Schmierung, Kettenspannung und in Bezug auf das Ersatzzubehör. Eine korrekte Kettenspannung reduziert die Wahrscheinlichkeit einer versehentlichen Berührung mit der in Bewegung befindlichen Kette.**
- **Halten Sie die Griffe sauber, trocken und frei von Öl oder Fett. Fett- oder ölverschmutzte Griffe sind rutschig und können zum Verluste der Gerätekontrolle führen.**
- **Schneiden Sie ausschließlich Holz. Setzen Sie die Kettensäge nicht für bestimmungsfremde Verwendungszwecke ein. Zum Beispiel: Verwenden Sie die Kettensäge nicht zum Schneiden von Kunststoff, Baustoffen oder anderen Werkstoffen als Holz. Die Verwendung der Kettensäge für bestimmungsfremde Arbeiten kann Gefahrensituationen verursachen.**

Ursachen der Rückschläge und vorbeugende Maßnahmen für den Bediener:

Rückschläge können sich immer dann ergeben, wenn die Spitze oder das Ende der Führungsschiene mit einem Gegenstand in Berührung kommt oder wenn das Holz beim Schließen die Kette im Schneidspalt einklemmt.

Die Berührung des oberen Schienenendes kann eine plötzliche Rück- bzw. Aufwärtsbewegung der Führungsschiene zum Bediener hin bewirken.

Durch Befestigung der Kette am oberen Bereich der Führungsschiene kann die Kette schnell zum Bediener zurückgleiten.

Im Anschluss an eine der vorgenannten Reaktionen kann die Säge außer Kontrolle geraten und ernsthafte persönliche Verletzungen verursachen. Verlassen Sie sich nicht ausschließlich auf die in der Säge integrierten Sicherheitsvorrichtungen. Der Anwender einer Kettensäge sollte verschiedene Vorsichtsmaßnahmen treffen, um die Unfall- oder Verletzungsgefahr beim Schneiden zu beseitigen.

Rückschläge ergeben sich aus der unsachgemäßen Verwendung des Geräts oder aus falschen Betriebsabläufen bzw. -bedingungen und lassen sich durch Umsetzung der im Nachhinein aufgeführten Vorkehrungen vermeiden:

- **Halten Sie die Säge mit Daumen und Fingern an den Griffen der Kettensäge fest und nehmen Sie mit Körper und Armen eine Stellung ein, mit der Sie den Rückschlagkräften entgegenwirken können. Der Bediener kann die Rückschlagkräfte unter Anwendung der jeweils erforderlichen Vorsichtsmaßnahmen unter Kontrolle halten. Die Kettensäge darf nicht losgelassen werden.**
- **Beugen Sie sich nicht vor bzw. sägen Sie nicht über Schulterhöhe. Damit vermeiden Sie unbeabsichtigte Berührungen mit Armen und Beinen und haben eine bessere Kontrolle der Kettensäge bei Zwischenfällen.**
- **Verwenden Sie ausschließlich die Ersatzschienen und -ketten lt. Herstelleranweisung. Ungeeignete Ersatzschienen und -ketten können zum Bruch der Kette bzw. zu Rückschlägen führen.**
- **Beachten Sie die Herstelleranweisungen für das Schärfen und die Wartung der Kette. Eine größere Schnitttiefe kann starke Rückschläge mit sich bringen.**

⚠ ACHTUNG - Bei richtiger Anwendung ist die Elektrosäge ein schnelles, bequemes und wirksames Arbeitsgerät; falls Sie sie falsch oder ohne die nötige Vorsicht einsetzen, kann sie zu einer Gefahr werden. Beachten Sie bitte daher unbedingt die Sicherheitsvorschriften die Sie nachstehend in der Betriebsanleitung finden, damit ihre Arbeit immer angenehm und sicher ist.

⚠ ACHTUNG: Das Versorgungssystem Ihres Geräts erzeugt ein elektromagnetisches Feld geringer Stärke. Dieses Feld kann unter Umständen Herzschrittmacher beeinflussen. Um die Gefahr ernster oder gar tödlicher Unfälle zu reduzieren, sollten Personen mit Herzschrittmachern vor Benutzung dieser Maschine ihren Arzt und den Hersteller des Herzschrittmachers zu Rate ziehen.

⚠ ACHTUNG! – Nationale Verordnungen können den Gebrauch des Geräts einschränken.

⚠ ACHTUNG! Lesen Sie auch die Betriebs- und Wartungsanleitung der Batterie und des Batterieladegeräts!

1. Verwenden Sie das Gerät erst, wenn Sie in seinen Gebrauch eingewiesen sind. Unerfahrene Benutzer müssen sich vor dem Arbeitseinsatz mit dem Gerät vertraut machen.
2. Die Elektrosäge darf nur von erwachsenen Personen im Vollbesitz ihrer körperlichen und geistigen Kräfte benutzt werden, denen die Bedienungsanleitung geläufig ist.
3. Montieren Sie das Schneidwerk (Schiene und Kette) vor Einlegen der Batterie.
4. Benutzen Sie die Elektrosäge nie ohne den Kettenschutz.
5. Benutzen Sie keine defekten Batterien. Verwenden Sie ausschließlich Originalbatterien.
6. Sägen Sie nicht in der Nähe anderer Elektrokabel.
7. Beginnen Sie immer mit laufender Kettensäge mit dem Sägen und benutzen Sie die Krallen als Ansatzpunkt.
8. Achten Sie auf die Fallrichtung der Pflanzen.
9. Rüsten Sie den Abtrieb des Geräts nur mit den Originalausrüstungen des Herstellers aus.
10. Sämtliche Schilder mit den Gefahrensymbolen und Sicherheitszeichen müssen sich in einwandfreiem Zustand befinden. Bei Beschädigung oder Unleserlichkeit müssen sie rechtzeitig ersetzt werden (siehe Abb. 1).
11. Nehmen Sie nie alleine Reparaturen oder Arbeiten vor, die nicht zur normalen Wartung gehören. Wenden Sie sich ausschließlich an spezialisierte Vertragswerkstätten.
12. Befolgen Sie bei der Ausführung von Wartungsarbeiten immer die Bedienungsanleitung.
13. Überprüfen Sie die Elektrosäge täglich auf die einwandfreie Funktion der Sicherheits- und anderen Vorrichtungen.
14. Arbeiten Sie nicht mit beschädigter, schlecht reparierter, schlecht montierter oder umgebauter Elektrosäge. Entfernen oder beschädigen Sie keine Sicherheitsvorrichtungen und machen Sie nicht unwirksam. Nur Schwerter von der in der Tabelle angegebenen Länge benutzen (siehe 50).
15. Lassen Sie die Elektrosäge nur von Personen benutzen, die das Gerät richtig bedienen können. Geben Sie den Benutzern der Elektrosäge stets die Gebrauchsanweisung, die vor Arbeitsbeginn gelesen werden sollte.
16. Wenden Sie sich für weitere Auskünfte stets an Ihren Fachhändler.

17. Bewahren Sie dieses Handbuch sorgfältig auf und lesen Sie es vor jeder Inbetriebnahme des Gerätes.
18. Der Besitzer bzw. Bediener ist in jedem Fall für die Unfälle oder Risiken gegenüber Dritten oder deren Besitz verantwortlich.

SICHERHEITS-/SCHUTZKLEIDUNG

⚠ Die meisten Unfällen mit Elektrosägen geschehen, weil der Bediener von der Kette getroffen wird. **Bei der Arbeit mit der Elektrosäge muss der Bediener daher immer die zugelassene Sicherheits-/Schutzkleidung tragen.** Durch die Benutzung der Schutzkleidung wird die Verletzungsgefahr zwar nicht beseitigt, aber die Auswirkungen des Schadens im Falle eines Unfalls reduziert. Ihr Fachhändler berät Sie gern bei der Wahl der richtigen Schutzkleidung.

Die Kleidung muss geeignet sein und darf die Arbeit nicht behindern. Tragen Sie anliegende Schnittschutzkleidung. **Die Jacke, die Latzhose und die Schnittschutzgamaschen von sind ideal.** Tragen Sie keine Kleider, Schals, Krawatten oder Schmuckstücke, die sich im Holz oder im Gestrüpp verfangen könnten. Binden Sie langes Haar zusammen und schützen Sie es (zum Beispiel mit einem Schal, einer Mütze, einem Helm usw.).

Tragen Sie Sicherheitsschuhe oder -stiefel mit rutschfesten Sohlen und Stahlkappen.

Setzen Sie an Orten, an denen Gegenstände herunterfallen können, **den Schutzhelm** auf.

Benutzen Sie die Schutzbrille oder das Schutzvisier!

Benutzen Sie einen Gehörschutz; zum Beispiel den Gehörschutz mit Bügel oder die Gehörschutzstöpsel. Die Verwendung eines Gehörschutzes erfordert erhöhte Aufmerksamkeit und Vorsicht, denn die Wahrnehmung akustischer Warnsignale (Rufe, Alarme usw.) wird dadurch eingeschränkt.

Tragen Sie Schnittschutzhandschuhe.

GEBRAUCHSANWEISUNGEN FÜR AKKUS

Allgemeine Vorsichtsmaßnahmen

- Sie dürfen den Akku auf keinen Fall öffnen.
- Werfen Sie alte Akkus niemals ins Feuer - **EXPLOSIONSGEFAHR!** -
- Schließen Sie das Ladegerät nur an Steckdosen mit der auf dem Typenschild angegebenen Netzspannung an.
- Verwenden Sie ausschließlich Original-Akkus.
- Bei längerem Gebrauch könnte sich der Akku erwärmen. Lassen Sie den Akku vor dem Aufladen abkühlen.
- Bewahren Sie den Akku und das Ladegerät außerhalb der Reichweite von Kindern auf.
- Verwenden Sie das Ladegerät nicht an Orten mit entzündlichen Dämpfen oder Stoffen.
- Laden Sie die Akkus nur bei Temperaturen zwischen 10°C und 40°C auf.
- Lagern Sie die Akkus nicht an Orten mit Temperaturen über 40°C.
- Verursachen Sie keinen Kurzschluss zwischen den Kontakten der Akkus und schließen Sie diese nicht an Metallgegenstände an.
- Achten Sie beim Transport der Akkus darauf, dass kein Kontaktabschluss entsteht, und verwenden Sie auf keinen Fall Metallbehälter.
- Kurzschlüsse des Akkus können Explosionen verursachen.

- In jedem Fall wird der Akku durch Kurzschlüsse beschädigt. Überprüfen Sie das Kabel des Ladegeräts regelmäßig auf Schäden. Tauschen Sie das Ladegerät bei beschädigtem Kabel aus.
- Laden Sie die Akkus vor ihrer Einlagerung im Winter vollständig auf.
- Der Akku kann ausschließlich mit Ladegeräten gemäß EN 60335-2-29/A11 aufgeladen werden.

4. SCHWERT- UND KETTENMONTAGE

⚠ ACHTUNG - Entnehmen Sie die Batterie vor Wartungseingriffen. Benutzen Sie beim Einbau stets Handschuhe. Verwenden Sie ausschließlich Schiene und Kette lt. Herstellerempfehlung (Seite 50).

- Drehen Sie den Griff (A, Abb.3) im Uhrzeigersinn und nehmen Sie den Kettenschutz (B) ab.
- Führen Sie die gestreckte Kette (D, Abb.4) mit den Schneidkanten zur Drehrichtung in die Rille der Schiene ein.
- Fluchten Sie die Schiene (E, Abb.5) und die Kette (D) zum Einbau mit dem Ritzel (F) und der Stiftschraube (G). Legen Sie die Kette um den Ritzel und setzen Sie die Schiene dann auf die Stiftschraube.
- Setzen Sie beim Einbau des Kettenschutzes (B, Abb.6) den Nippel (L1-L2) in die entsprechende Aufnahme und ziehen Sie den Griff (A) leicht an. Ziehen Sie den Griff erst nach Spannung der Kette endgültig fest. Drehen Sie den Stellring (H) beim Anziehen des Griffs nach vor oder zurück, um den vorschriftsmäßigen Eingriff mit dem Sperrzahn des Kettenspanners (C) an der Schiene sicherzustellen (E).

HINWEIS: die Kette (D) ist noch nicht gespannt.

Spannung der Kette

Überprüfen Sie die Spannung der Kette vor der Benutzung und nach den ersten Schnitten. Überprüfen Sie die Spannung auch regelmäßigen während der Benutzung. Neue Ketten können sich nach der Inbetriebnahme erheblich dehnen; diese Erscheinung ist während der Einlaufzeit normal.

⚠ ACHTUNG - Halten Sie die Kette stets ordnungsgemäß gespannt. Eine lockere Kette erhöht die Gefahr von Rückschlägen und kann darüber hinaus aus der Rille der Schiene auslaufen; derartige Situationen können den Bediener verletzen und die Kette beschädigen. Eine lockere Kette bedingt den vorzeitigen Verschleiß von Kette, Schiene und Ritzel. Eine übermäßig gespannte Kette stellt eine Überbelastung des Motors dar und kann diesen beschädigen. **Eine vorschriftsmäßig gespannte Kette garantiert die besten Schnittergebnisse, höchste Arbeitssicherheit und lange Nutzdauer der Kette.** Die Lebensdauer der Kette ist sowohl von der vorschriftsmäßigen Spannung als auch Schmierung abhängig.

- Drehen Sie den Stellring (H, Abb.6) soweit, bis die Kette (D) fast die untere Kante der Schiene (E) berührt.
- Überprüfen Sie die Kettenspannung, indem Sie die Kette mit einer Hand heben (Abb.7). Die Kette ist vorschriftsmäßig gespannt, wenn sie sich in der Mitte um ca. 2-4 mm von der Schiene anheben lässt. Stellen Sie die Kette derart ein, dass sie durch Handkraft freigängig auf der Schiene läuft.

⚠ ACHTUNG - Stellen Sie sicher, dass die Batterie NICHT in der Elektro-Kettensäge eingelegt ist.

- Ziehen Sie den Befestigungsgriff (A, Abb.8) des Kettenschutzes bei gehobenem Schienenkopf endgültig fest.

Einbau der Batterie

Den Akku so weit in seine Aufnahme einschieben, bis er einrastet (Abb.10).

⚠ ACHTUNG! Verwenden Sie ausschließlich Originalbatterien. Die Verwendung falscher Batterietypen birgt Brand-, Explosions- und Verletzungsgefahr.

⚠ ACHTUNG: können nur 5-Ah-Batterien verwendet werden.

Entnahme der Batterie

Drücken Sie die beiden Knöpfe (B) und ziehen Sie den Akku (A, Fig.10) heraus.

⚠ ACHTUNG! Lesen Sie auch die Betriebs- und Wartungsanleitung der Batterie und des Batterieladegeräts!

5. ANLASSEN

ÖLAUFFÜLLEN UND KETTENSCHMIERUNG

Die Kettenschmierung erfolgt durch eine automatische, vom hersteller eingestellte Ölpumpe, damit die richtige Ölforderung, auch unter extremen Bedingungen, gewährleistet ist.

Beim Sägen von dünnem Holz sind ablaufende Öltropfen als normal zu betrachten.

- Die Öffnung säubern bevor der Tankverschluss abgeschraubt wird (A, Abb. 9), damit kein Schmutz in den Öltank eindringt.
- Beim Arbeiten überwachen Sie den Ölstand (B).
- Füllen Sie jedesmal auf, wenn der Ölstand die Minimumkerbe am Schauglas erreicht hat.
- Nach der Auffüllung lassen sie zwei-oder dreimal den Motor um den korrekten Öldurchsatz wiederherzustellen.
- Bei Betriebsstörungen sollten Sie nicht selbst eingreifen; wenden Sie sich bitte an die nächste Vertragswerkstatt.

Die Verwendung des richtigen Schmiermittels während des Schnittes reduziert den Verschleiß von Schwert und Kette auf ein Minimum und gewährleistet so eine höhere Lebensdauer. Verwenden Sie stets qualitativ hochwertiges Öl.

⚠ ACHTUNG - Verwenden Sie auf keinen Fall Altöl! Verwenden Sie immer biologisch abbaubares Spezienschmiermittel für Stangen und Ketten (eco-lube Efco p.n. 3455006 (5ℓ) - 3455007 (1ℓ) / eco-lube Oleo-Mac p.n. 3555009 (5ℓ) - 3555010 (1ℓ)), um die Umwelt zu schonen, Bedienungsmann Gesundheit und eine lange Lebensdauer der Bauteile der Elektrosäge zu gewährleisten.

⚠ ACHTUNG - Entnehmen Sie die Batterie vor Eingriffen am Schneidwerk.

⚠ Vor dem Anlassen des Motors sicherstellen, daß die Kette nicht in Kontakt mit Fremdkörpern ist.

⚠ Halten Sie den vorderen Griff der Kettensäge beim Betrieb fest in der linken Hand; den hinteren Griff hingegen mit der rechten (Abb. 13).

- Stellen Sie den Motor vor Absetzen der Elektrosäge ab.
- Beugen Sie sich nicht vor bzw. sägen Sie nicht über Schulterhöhe; bei einer hohen Griffposition der Elektrosäge können die tangentialen Kräfte (Rückschlag) nur schwer kontrolliert und aufgenommen werden.
- **Die Arbeit auf Bäumen oder einer Leiter ist äußerst gefährlich und daher unbedingt zu vermeiden.**
- Halten Sie die Elektrosäge sofort an, falls die Kette gegen Fremdkörper stößt. Überprüfen Sie die Elektrosäge und lassen Sie ggf. beschädigte Teile reparieren.
- **Diese Anweisung gilt auch für Linkshänder. Nehmen Sie zum Mähen eine geeignete Haltung ein.**

⚠ Für Personen mit Kreislaufstörungen und nervösen Leiden können Vibrationen gesundheitsschädlich sein. Sollten Symptome wie Prickeln, Gefühllosigkeit, Kraftschwund oder Veränderungen der Hautfarbe auftreten, suchen Sie umgehend ein Arzt auf. Von diesen Symptomen sind meist Finger, Hände oder Armgelenke betroffen.

ÜBERPRÜFUNG DES GERÄTS

⚠ ACHTUNG! Stellen Sie sicher, dass der Akku nicht in seiner Aufnahme eingelegt ist

Bevor Sie mit der Arbeit beginnen, sollten Sie:

- sicherstellen, dass Schalter- und Sicherheitshebel freigängig bewegt werden können und beim Loslassen automatisch in Neutralstellung zurückgeführt werden;
- sicherstellen, dass der Schalterhebel blockiert bleibt, wenn der Sicherheitshebel nicht gedrückt wird;
- sicherstellen, dass die Lüftungsschlitze nicht verstopft sind;
- sicherstellen, dass Griffe und Schutzvorrichtungen des Geräts trocken und sauber, korrekt montiert und sicher am Gerät befestigt sind;
- sicherstellen, dass Schneidwerkzeuge und Schutzvorrichtungen unbeschädigt sind;
- sicherstellen, dass das Gerät keine Verschleiß- oder Schadensanzeichen durch Stöße/Schläge oder andere Ursachen aufweist, und gegebenenfalls die erforderlichen Reparaturen vornehmen;
- sicherstellen, dass der Akku in einwandfreiem Zustand ist und keine Beschädigungsanzeichen aufweist. Betreiben Sie das Gerät nicht mit einem beschädigten oder abgenutztem Akku;
- den Akku nach den Anweisungen im Kapitel "Laden der Batterie" aufladen.

ÜBERPRÜFUNG DES AKKUZUSTANDS (Abb.11)

Drücken Sie zum Nachweis des Akkuladestands (A) die Taste (B), die 4 LEDs (C) mit folgender Bedeutung aktiviert:

- 4 erleuchtete LEDs = Autonomie = 4/4
- 3 erleuchtete LEDs = Autonomie = 3/4
- 2 erleuchtete LEDs = Autonomie \geq 2/4
- 1 erleuchtete LED = Autonomie \leq 1/4
- 1 LED blinkt = Akku leer
- 4 LEDs blinken = Überhitzung

LADEN DES AKKUS (Abb.12)

VORSICHT: Vergewissern Sie sich, dass die Netzspannung der Steckdose der Angabe auf dem Typenschild des Ladegeräts entspricht.

Drücken Sie zum Entnehmen des Akkus (A, Abb.10) die beiden Knöpfe (B) und ziehen Sie dann den Akku (A) heraus.

Zum Aufladen des Akkus:

- schließen Sie das Ladegerät (C, Abb.12) an einer Steckdose an; das Vorliegen von Spannung wird durch Aufleuchten der roten Kontrollleuchte (D) angezeigt.
- schieben Sie den Akku (A) bis auf Anschlag in die Aufnahme des Ladegeräts (C). Das Aufladen eines vollkommen entladenen Akkus dauert ca. 220 Minuten (5 Ah). Mit dem **FAST**-Ladegerät wird die Ladung auf 70 Minuten (5 Ah) reduziert.

Die Ladephasen werden anhand der Kontrollleuchte (D) angezeigt:

- Ladegerät angeschlossen = rote Kontrollleuchte leuchtet.
- Akku ist eingelegt und wird geladen = grüne Kontrollleuchte blinkt.
- Ladevorgang abgeschlossen = grüne Kontrollleuchte leuchtet.
- Kurzschluss = rote Kontrollleuchte blinkt schnell
- Überhitzung = rote Kontrollleuchte blinkt langsam

Ladevorgang abgeschlossen:

- nehmen Sie den Akku (A, Abb.12) aus dem Ladegerät (C) und setzen Sie in das Gerät ein;
- stecken Sie das Ladegerät (C) ab.

STARTVORGANG

- Vergewissern Sie sich, dass die Kette nicht mit Ästen, Steinen oder anderen den leichtgängigen Lauf behindernden Gegenständen in Berührung steht.
- Halten Sie die Griffe fest in beiden Händen und drücken Sie erst auf den Sicherheitsschalter (A, Abb. 14) und dann auf den Ein-/Ausschalter (B).

⚠ ACHTUNG - Im Schwenkbereich der Maschine darf sich niemand aufhalten.

⚠ ACHTUNG - Während der Arbeit den Schalter (B) immer bis zum Anschlag gedrückt halten.

⚠ Die Elektrosäge funktioniert nur wenn der Bremshebel gezogen (C) wird (Abb. 15A).

EINLAUFZEIT DER KETTE

⚠ Entnehmen Sie die Batterie vor Wartungseingriffen.

Nach einigen Betrieb- / Schnittminuten muss die Kettenspannung überprüft werden:

- Stellen Sie den Motor ab und entnehmen Sie die Batterie;
- Die Kette einige Minuten lang abkühlen lassen;
- Die Kettenspannung erneut überprüfen (siehe Seite 45 – Kettenspannung)
- Wiederholen Sie diesen Vorgang, bis die Kette ihre maximale Ausdehnung erreicht hat.

⚠ ACHTUNG - Bei laufendem Motor nie die Kette berühren. Berühren Sie den Boden nicht direkt mit der Kette.

⚠ ACHTUNG - Die Kettensäge funktioniert nicht, wenn der Bremshebel betätigt worden ist (C, Abb. 15A).

6. MOTOR ABSTELLEN

Lassen Sie den Betriebsschalter (B, Abb.14) zum Stoppen von Motor und Kette los.

⚠ ACHTUNG: Nach Loslassen des Betriebsschalters (B, Abb.14) laufen Elektromotor und Kette ca. 2 Sekunden lang nach!

⚠ ACHTUNG – Überprüfen Sie vor jeder Benutzung, ob das Loslassen des Betriebsschalters den Motor und die Kette innerhalb von wenigen Sekunden zum Stoppen bringt. Lassen Sie regelmäßig die Auslaufzeit der Kette durch ein autorisiertes Servicezentrum überprüfen.

⚠ Legen Sie die elektroSäge nicht hin, solange die Kette noch läuft.

7. GEBRAUCH

SICHERHEITSVORRICHTUNG

KETTENBREMSE

Die Kettenbremse ist eine Vorrichtung, die die Benutzung Ihrer ElectroSäge sehr sicher macht. Sie schützt den Bediener vor eventuellen gefährlichen Rückschlägen während der verschiedenen Phasen der Arbeit. Die Kettenbremse wird ausgelöst, wenn durch die Hand des Bedieners ein Druck auf den Hebel der Kettenbremse (Abb. 15B) ausgeübt wird. Durch Ziehen des Hebels gegen den Bediener wird die Kettenbremse gelöst (Abb. 15A) erst nach vollständigem Loslassen des Betriebsschalters (B, Abb. 14).

KONTROLLE DER FUNKTION DER BREMSE

Bei der Inspektion vor jedem Arbeitsgang die Betriebsbedingungen der Bremse unter den folgenden Gesichtspunkten überprüfen:

1. Lassen Sie den Motor an und halten Sie den Griff sicher mit beiden Händen fest.
2. Ziehen Sie den Beschleunigungshebel, um den Kettenbetrieb aufrecht zu erhalten, drücken Sie den Bremshebel nach vorne, unter Einsatz der Rückseite Ihrer linken Hand (Abb. 15B).
3. Wenn die Bremse in Betrieb ist und die Kette angehalten wird, den Beschleunigungshebel lösen.
4. Die Bremse lösen (Abb. 15A).

VERBOTENER EINSATZ

⚠ ACHTUNG - Beachten Sie immer diese Sicherheitsvorschriften. Die elektroSäge darf nur zum Schneiden von Holz verwendet werden. Es ist untersagt andere Materialien damit zu schneiden. Das Vibrieren und der Rückstoß sind unterschiedlich und die Sicherheitseigenschaften wären nicht gewährleistet. Benutzen Sie die elektroSäge nicht als Hebel um Gegenstände anzuheben, zu bewegen oder zu spalten. Am Abtrieb der elektroSäge dürfen keine Werkzeuge oder Ausrüstungen angeschlossen werden, die nicht vom Hersteller zugelassen sind; bei Missachtung kann eine ernste Verletzungsgefahr des Bedieners bestehen.

Bei erstmaliger Benutzung der elektroSäge müssen zunächst einige Schnitte an einem stabilen Stamm unter Aufsicht einer erfahrenen Person durchgeführt werden, um sich mit dem Werkzeug vertraut zu machen. Drücken Sie während

des Sägens nicht allzu stark auf das Holz. Das Eigengewicht der Säge reicht für ein anstrengungsfreies Arbeiten um maximale Leistung zu erzielen.

⚠ ACHTUNG - Nicht im Regen und in nasser oder sehr feuchter Umgebung sägen (der Elektromotor ist nicht wassergeschützt), ungünstigen Sichtverhältnissen oder extrem hohen- oder niedrigen Temperaturen nicht sägen.

ARBEITSVORSCHRIFTEN

⚠ ACHTUNG – FÜHREN SIE NUR DIE ARBEITEN AUS, DIE SIE EINWANDFREI BEHERRSCHEN! Führen Sie bei der erstmaligen Benutzung der Elektro-Kettensäge einige Probeschnitte auf einem stabilen Stamm aus, um sich im sicheren Umgang zu üben. Sie brauchen keinen Druck auf die Elektro-Kettensäge auszuüben, ihr Gewicht reicht für ein müheloses Schneiden vollständig aus.

⚠ ACHTUNG - Bei schlechtem Wetter, ungünstigen Sichtverhältnissen oder extrem hohen- oder niedrigen Temperaturen nicht sägen. Sicherstellen, daß der Stamm keine trockenen Äste aufweist, die abbrechen könnten.

ABLÄNGEN

Bevor Sie mit dem Ablängen des Stammes beginnen, prüfen Sie, wie der Stamm auf dem Bock aufliegt. Dies erlaubt Ihnen ein korrektes Arbeiten und verhindert, daß das Schwert im Stamm eingeklemmt bleibt.

- a) Beginnen Sie mit einem Schnitt von 1/4 Stammdurchmesser von der oberen Seite (1, Abb. 16). Beenden Sie den Schnitt von der unteren Seite (2, Abb. 16). Auf diese Weise wird der Schnitt perfekt und das Schwert wird nicht im Stamm eingeklemmt.
- b) Beginnen Sie mit einem Schnitt von 1/4 Stammdurchmesser an der unteren Seite (1, Abb. 16). Beenden Sie den Schnitt von der oberen Seite (2, Abb. 16).

⚠ ACHTUNG - Wenn die Kette beim Sägen vom Holz eingeklemmt oder blockiert wird, so stellen Sie den Motor ab, heben den Stamm an und ändern Sie seine Richtung. Versuchen Sie nicht, die Kette durch Ziehen der elektroSäge zu befreien.

Haken Sie die Kettensäge mit der Kralle vor dem Schnitt am Holz fest und verwenden Sie die Kralle während des Schnitts als Hebelpunkt.

VORSICHTSMASREGELN FÜR DEN ARBEITSBEREICH

- Sägen Sie nicht in der Nähe anderer Elektrokabel.
- Beginnen Sie immer mit laufender Kettensäge mit dem Sägen und benutzen Sie die Kralle als Ansatzpunkt.
- Der Schnitt muß so ausgeführt werden, daß die Säge nicht im Holz steckenbleibt.
- Setzen Sie die elektroSäge nicht Regen oder extrem hoher Luftfeuchtigkeit aus.
- Arbeiten Sie nur, wenn Sicht und Lichtverhältnisse ein sicheres Arbeiten gestatten.
- Achten Sie besonders auf Alarme bei Verwendung der Schutzausrüstung, denn diese Ausrüstungen können das Hören von Warntönen (Aufforderungen, Signale, Warnungen usw.) beeinträchtigen.
- Seien Sie besonders vorsichtig bei der Arbeit am Hang oder auf unebenem Gelände.
- Stellen Sie den Motor vor Absetzen der elektroSäge ab.
- Beugen Sie sich nicht vor bzw. sägen Sie nicht über Schulterhöhe; bei einer hohen Griffposition der

Elektrosäge können die tangentialen Kräfte (Rückschlag) nur schwer kontrolliert und aufgenommen werden.

- **Die Arbeit auf Bäumen oder einer Leiter ist äußerst gefährlich und daher unbedingt zu vermeiden.**
- Halten Sie die Elektrosäge sofort an, falls die Kette gegen Fremdkörper stößt. Überprüfen Sie die Elektrosäge und lassen Sie ggf. beschädigte Teile reparieren. Sie ggf. beschädigte Teile reparieren.
- Entfernen Sie Schmutz oder Sand von der Kette. Selbst eine geringe Schmutzmenge beeinträchtigt die Schärfe der Kette und erhöht die Gefahr von Rückschlägen.
- Die Handgriffe stets trocken und sauber halten.

ARBEITSENDE

Stoppen Sie den Motor am Ende der Arbeit wie weiter oben angegeben.

⚠ ACHTUNG! Lassen Sie den Motor abkühlen, bevor Sie das Gerät in einem Raum abstellen.

Zur Vermeidung von Brandgefahren entfernen Sie Blätter oder überschüssiges Fett vom Gerät; Sie dürfen keine Behälter mit Schnittgut in geschlossenen Räumen stehen lassen.

8. WARTUNG

⚠ ACHTUNG - Der Motor ist so konstruiert, dass eine Überhitzung während des normalen Gebrauchs nicht auftritt. Ursachen für eine etwaige Überhitzung sind die Benutzung einer abgenutzten oder nicht geschärften Kette, die unzureichende Schmierung der Kette, ein übermäßiger Druck auf die Elektro-Kettensäge beim Schneiden oder die Verstopfung der Schlitze zur Motorkühlung. Benutzen Sie bei der Wartung stets Schutzhandschuhe und achten Sie unbedingt darauf, die Batterie aus der Elektro-Kettensäge zu nehmen.

Überprüfen Sie die Kettensäge vor jeder Benutzung auf abgenutzte oder beschädigte Teile. Die Verwendung mit gebrochenen oder abgenutzten Teilen ist untersagt.

⚠ ACHTUNG! Lesen Sie auch die Betriebs- und Wartungsanleitung der Batterie und des Batterieladegeräts!

Allgemeine Reinigung

- Halten Sie die Kettensäge sauber. Entfernen Sie Holzspäne nach jeder Benutzung und vor der Unterstellung.
- Eine regelmäßige und gründliche Reinigung garantiert einen sicheren Einsatz und eine längere Lebensdauer der Kettensäge.
- Reinigen Sie die Kettensäge mit einem trockenen Tuch. Verwenden Sie einen Pinsel für schwer zugängliche Bereiche.
- Reinigen Sie insbesondere die Lüftungsöffnungen nach jedem Gebrauch mit einer Bürste. Beseitigen Sie hartnäckigen Schmutz mit Druckluft (max. 3 bar) (Abb.17).

⚠ VORSICHT - Verwenden Sie zur Reinigung der Kettensäge weder Reinigungsmittel noch scharfe chemische, basische, abrasive Desinfektionsmittel; diese könnten die Oberflächen beschädigen.

AUSSERORDENTLICHE WARTUNG

Bei intensivem Gebrauch sollte am Ende der Saison bzw. bei normalem Gebrauch alle zwei Jahre eine Generalinspektion durch eine Fachkraft des Kundendienstnetzes ausgeführt werden.

⚠ ACHTUNG: Alle Wartungsarbeiten, die nicht in dieser Bedienungsanleitung aufgeführt sind, müssen bei einer Vertragswerkstatt durchgeführt werden. Zum Gewährleistung eines konstanten und ordnungsgemässen Betriebs dürfen nur **ORIGINALERSATZTEILE** verwendet werden.

⚠ Nicht autorisierte Umrüstungen bzw. der Einsatz von nicht originale Zubehör können schwere oder sogar tödliche Unfälle des Anwenders oder von Drittpersonen verursachen.

KETTE SCHÄRFEN

⚠ ACHTUNG - Beim Schärfen sind Handschuhe und Augenschutz zu tragen. Entnehmen Sie die Batterie vor Eingriffen am Schneidwerk.

Die Kettenteilung beträgt 3/8"x.043" (Micro-Lite). Schärfen Sie die Kette mit einer Rundfeile von 4 mm (5/32") und tragen sie Schutzhandschuhe.

Die Kette muß immer von innen nach außen im Bezug auf die Schneide unter Beachtung der in der angegebenen Werte geschliffen werden (Abb. 18).

Die schneidenden Kettenglieder müssen nach dem Schleifen die gleiche Breite und die gleiche Länge aufweisen.

⚠ Befolgen Sie die Herstelleranweisungen zum Schärfen und Instandhalten der Kette. Bei verminderter Höhe des Tiefenreglers kann die Gefahr von Rückschlägen zunehmen.

⚠ ACHTUNG - Die Kette wird jedesmal geschliffen, wenn die Abschnitte so klein sind wie die Sägespäne. Führen Sie das Schärfen nur bei entnommener Batterie durch.

Nach jedem 3 - 4 Schleifen ist der Tiefenregler zu überprüfen und gegebenenfalls zu feilen. Dazu die als Sonderausstattung erhältliche Flachfeile und Schablone benutzen und dann die Vorderkante abrunden.

⚠ ACHTUNG - Die richtige Einstellung des Tiefenreglers ist so wichtig wie ein korrektes Schleifen der Kette.

SCHWERT - KETTENRAD

Die Schwert mit Kettenrad an der Spitze müssen unter Verwendung einer Fettspritze gefettet werden.

Drehen Sie die Schiene alle 8 Betriebsstunden, um einen gleichförmigen Verbrauch und eine längere Nutzdauer zu gewährleisten.

Schwertnut und Schmieröffnung mit dem als Sonderausstattung erhältlichen Kratzer.

Prüfen Sie, ob die Schwertführungen in Ordnung sind und, falls erforderlich, Grate entfernen und das Schwert mit einer als Sonderausstattung erhältlichen Flachfeile begradigen.

TRANSPORT

Transportieren Sie die Säge, indem Sie das Schwert nach hinten halten und mit montiertem Kettenschutz.

⚠ ACHTUNG - Zum Transport auf Fahrzeugen muss das Gerät mittels Riemen sicher am Fahrzeug befestigt werden. Das Gerät muss waagrecht gemäß den einschlägigen Transportvorschriften befördert werden.

WARTUNGSTABELLE

Die folgenden Wartungsintervalle gelten ausschließlich bei Einsatz der Kettensäge unter normalen Betriebsbedingungen. Falls Ihre tägliche Arbeit unter schwereren Bedingungen als normal durchgeführt wird, müssen die Wartungsintervalle entsprechend verkürzt werden.		Vor jedem Gebrauch	Nach dem Betanken	Wöchentlich	Bei Schäden oder Defekten	Nach Bedarf
Komplettes Gerät	Inspektionen: Leckagen, Risse und Verschleiß	X	X			
Kontrollen: Ein/Ausschalter und Sicherheitsschalter	Funktionsweise überprüfen	X	X			
Kettenbremse	Funktionsweise überprüfen	X	X			
	Durch Fachwerkstatt überprüfen lassen				X	
Ölbehälter	Inspektionen: Leckagen, Risse und Verschleiß	X	X			
Kettenschmierung	Betriebsprüfung	X	X			
Kette	Inspektionen: Schäden, Schärfe und Verschleiß	X	X			
	Spannung überprüfen	X	X			
	Schärfen: Schnitttiefe überprüfen				X	
Schiene	Inspektionen: Schäden und Verschleiß	X	X			
	Nut und Ölleitung reinigen	X				
	Drehen, Rolle schmieren und entgraten			X		
	Austauschen				X	
Ritzel	Inspektionen: Schäden und Verschleiß			X		Bei jeder neuen Kette austauschen
Alle frei liegenden Schrauben und Muttern (nicht Vergaserschrauben)	Überprüfen und nachziehen			X		
Belüftungsschlitze am Motorgehäuse	Reinigen			X		
Batterie	Inspektionen: Schäden und Verschleiß	X				

9. LÄNGERUNG

⚠ ACHTUNG! Lesen Sie auch die Betriebs- und Wartungsanleitung der Batterie und des Batterieladegeräts!

Bei längerem Stillstand des Geräts:

- Entnehmen Sie die Batterie (lesen Sie auch die Batterieanleitung zur korrekten Aufbewahrung).
- Führen Sie alle oben aufgeführten Wartungsarbeiten durch.
- Entleeren Sie den Schmierölbehälter der Kette und verschließen Sie die Schraube.
- Lassen Sie die Maschine im unbelasteten Zustand laufen, um auch die Zufuhrleitung und die Ölpumpe vollständig zu entleeren.
- Säubern Sie die Elektrosäge sorgfältig.
- Bringen Sie den Schwertschutz an. Bewahren Sie die Maschine an einem trockenen Ort, nach Möglichkeit nicht mit direktem Kontakt zum Boden und von Wärmequellen entfernt auf.

UMWELTSCHUTZ

Umweltschutz ist ein relevanter und vorrangiger Aspekt beim Einsatz dieser Maschine und kommt der guten Nachbarschaft sowie unserem Lebensraum gleichermaßen zu gute.

- Stören Sie Ihre Nachbarn so wenig wie möglich.
- Befolgen Sie die örtlichen Bestimmungen für die Entsorgung von Verpackungsmaterial, Altöl, Kraftstoff, Filtern, defekten oder stark umweltbelastenden Komponenten; diese Abfälle gehören nicht in den normalen Hausmüll, sondern müssen sortenrein getrennt und den entsprechenden Wertstoffstellen für das nachträgliche Recycling zugeführt werden.

Verschrottung und Entsorgung

Setzen Sie die stillgelegte Maschine nicht in die Umwelt frei, sondern wenden Sie sich an eine Sammelstelle.

Ein Großteil der beim der Fertigung der Maschine verwendeten Werkstoffe sind recyclebar; sämtliche Metalle (Stahl, Aluminium, Messing) können einem Schrotthändler zugeführt werden. Wenden Sie sich für weitere Infos in diesem Sinne an die zuständige kommunale Einrichtung. Die aus der Verschrottung der Maschine hervorgehenden Abfälle sind nach den geltenden Umweltgesetzen zu entsorgen.

⚠ ACHTUNG! Entsorgen Sie die Batterien nicht zusammen mit dem Gerät!

Beachten Sie auf jeden Fall die einschlägigen örtlichen Bestimmungen.

⚠ ACHTUNG! Lesen Sie auch die Betriebs- und Wartungsanleitung der Batterie und des Batterieladegeräts!

10. TECHNISCHE ANGABEN

Spannung	40 V DC
Öltankkapazität	200 cm ³ (0.2 ℓ)
Kettenschmierung	Automatisch, umstellbar
Anzahl der Zähne am Ritzel	6
Gewicht ohne Batterie	3.3 kg

Empfohlene Schienen-/Kettenkombinationen	
Kettenteilung und -stärke	3/8" x.043"
Schwertlänge	12" (30 cm)
Schientyp	124 MLEA 041
Kettentyp	90PX045E
Schnittlänge	270 mm
Kettengeschwindigkeit bei 133% der maximalen Motorleistung	16 m/s



ACHTUNG!!!

Die Gefahr von Rückschlägen (Kickback) ist bei falschen Schienen-/Kettenkombinationen höher! Verwenden Sie ausschließlich die empfohlenen Schienen-/Kettenkombination und befolgen Sie stets die Anweisungen zum Schärfen.

Schalldruck	dB (A)	$L_{pA av}$ EN 60745-2-13 EN 11201	86.7	(1)
Unsicherheit	dB (A)		1.6	
Schallleistungspegel gemessen	dB (A)	2000/14/EC	97	(1)
Unsicherheit	dB (A)		1.5	
Garantierter akustischer Schalleistungspegel	dB (A)	L_{WA} 2000/14/EC	99	
Vibrationspegel	m/s ²	EN 60745-2-13 EN 12096	4.3 (sx) 5.4 (dx)	(1) (2)
Unsicherheit	m/s ²	EN 12096	1.0	

(1) Max. Geschwindigkeit unbeladen – Akku voll aufgeladen

(2) Der erklärte Schwingungsgesamtwert wurde nach einem Standardprüfverfahren gemessen und kann zum Vergleich von verschiedenen Werkzeugen herangezogen werden. Der Gesamtschwingungswert kann auch in einer vorläufigen Belastungsbewertung verwendet werden.

⚠ ACHTUNG: Die Schwingungsemissionen beim effektiven Einsatz des Elektrowerkzeugs kann entsprechend der Verwendungsart vom erklärten Gesamtwert abweichen.

Sicherheitsmaßnahmen zum Schutz des Bedieners anhand der Belastungsbewertung unter effektiven Einsatzbedingungen (unter Berücksichtigung sämtlicher Phasen des Betriebszyklus wie die Zeiten, in denen das Werkzeug ausgeschaltet und nicht in Funktion ist, wie auch die Startzeit) müssen definiert werden.

11. KONFORMITÄTS - ERKLÄRUNG

Der Unterzeichnende im Namen der,	EMAK spa via Fermi, 4 - 42011 Bagnolo in Piano (RE) ITALY
erklärt auf eigene Verantwortung daß die Maschine:	
1. Baurt:	AKKU-KETTENSÄGE
2. Marke: / Typ:	OLEO-MAC GSi 30 - EFCO MTi 30
3. Serien-Identifizierung:	648 XXX 0001 - 648 XXX 9999
den Bestimmungen des Erlasses	2006/42/EC - 2014/30/EU - 2000/14/EC - 2014/35/EU - 2011/65/CE
ist konform mit den Bestimmungen der folgenden harmonisierten Normen:	EN 60745-1:2009+A11:2010 - EN 60745-2-13:2009+A1:2010 - EN 55014-1:2017 - EN 55014-2:2015 - EN 62233:2008
st konform mit dem Muster, das die CE-Zertifizierung Nr. erlangt hat.	EPT 0477.MAC.21/4191 (GSi 30) - EPT 0477.MAC.21/4192 (MTi 30)
ausgestellt vom	Eurofins Product Testing Italy S.r.l. via Courgnè, 21 - 10156 Torino (TO) - Italy n° 0477
Verfahren zur Konformitätsbeurteilung durchgeführt	Annex V - 2000/14/EC
Schalleistungspegel gemessen	97 dB(A)
Garantierter akustischer Schalleistungspegel:	99 dB(A)
Aufgesetzt in:	Bagnolo in piano (RE) Italy - via Fermi, 4
Datum:	23/02/2021
Am Geschäftssitz hinterlegte:	technische Dokumentation. - Technische Leitung

 
Fausto Bellamico - President

12. GARANTIESCHEIN

Diese Maschine ist nach den modernsten Fertigungstechniken entwickelt und hergestellt worden. Der Hersteller garantiert seine Produkte für einen Zeitraum von 24 Monaten ab dem Kaufdatum bei Privat- und Heimwerkereinsatz. Bei professionellem Gebrauch ist die Laufzeit der Garantie auf 12 Monate beschränkt.

Allgemeine Garantiebedingungen

- Die Garantie hat ab Kaufdatum Gültigkeit. Der Hersteller tauscht über das Vertriebs- und technische Servicenetz die durch Material-, Bearbeitungs- und Fertigungsmängel fehlerhaften Teile kostenlos aus. Die Garantie hebt die vom Bürgerlichen Gesetzbuch geregelten Käuferansprüche bei Folgeschäden durch Fehler oder Mängel des verkauften Sachwerts nicht auf.
- Das technische Personal wird die Eingriffe im Rahmen der hierfür erforderlichen organisatorischen Maßnahmen schnellstmöglich durchführen
- Zur Anforderung der Serviceleistungen im Garantiezeitraum müssen dem autorisierten Personal der untenstehende und vollständig ausgefüllte Garantieschein mit Verkäuferstempel sowie die**

Rechnung bzw. der Kaufbeleg als Datumsnachweis vorgelegt werden.

- Die Garantie erlischt in folgenden Fällen
 - Offensichtliche Wartungsversäumnisse,
 - Unsachgemäße Verwendung bzw. Manipulation,
 - Benutzung nicht geeigneter Schmier- oder Kraftstoffe
 - Einbau nicht originaler Ersatz- oder Zubehörteile
 - Eingriffe durch unbefugtes Personal
- Von der Herstellergarantie ausgeschlossen sind alle Verbrauchsmaterialien sowie die normaler Betriebsabnutzung unterliegenden Teile
- Die Garantie deckt keinerlei Geräteeingriffe für Tuning- oder Verbesserungszwecke
- Von der Garantie sind die ggf. im Garantiezeitraum erforderlichen Einstellungen und Wartungseingriffe ausgeschlossen
- Nicht umgehend dem Frachtunternehmen gemeldete Transportschäden machen die Garantie nichtig
- Die Garantie deckt weder direkt noch indirekt durch Gerätedefekte bzw. durch eine zwangsläufig längere Nichtbenutzung des Geräts verursachte Personen- oder Sachschäden.

MODELL

BAUNUMMER

KÄUFER

DATUM

VERTRAGSHÄNDLER

 Nicht versenden Nur der technischen Garantieforderung beilegen

13. STÖRUNGSBEHEBUNG



ACHTUNG: Vor Durchführung aller in der unten stehenden Tabelle empfohlenen Prüfungen das Gerät abstellen und die Batterie entnehmen, es sei denn, der Betrieb des Geräts wird dabei ausdrücklich verlangt.

Wenn alle möglichen Ursachen überprüft wurden, die Störung jedoch nicht behoben werden konnte, wenden Sie sich bitte an eine autorisierte Kundendienststelle. Wenn ein Problem auftritt, dass nicht in dieser Tabelle aufgeführt ist, wenden Sie sich bitte an eine autorisierte Kundendienststelle.

PROBLEM	MÖGLICHE URSACHEN	ABHILFE
Der Motor startet nicht oder läuft unregelmäßig.	<ol style="list-style-type: none"> 1. Batterie entladen oder nicht richtig eingelegt 2. Motor beschädigt 3. Batterie beschädigt 	<ol style="list-style-type: none"> 1. Laden oder legen Sie die Batterie richtig ein 2. Austauschen: wenden Sie sich an eine autorisierte Kundendienststelle 3. Austauschen: wenden Sie sich an eine autorisierte Kundendienststelle
Der Motor erreicht die Höchstgeschwindigkeit nicht.	Kette übermäßig gespannt	Kettenspannung; siehe Anleitungen im Kapitel Schienen-/Kettenmontage (Seite 45).
Schiene und Kette laufen beim Betrieb heiß und rauchen	<ol style="list-style-type: none"> 1. Kettenölbehälter leer 2. Kette übermäßig gespannt 3. Störung des Schmiersystems 	<ol style="list-style-type: none"> 1. Ölbehälter auffüllen. 2. Kettenspannung; siehe Anleitungen im Kapitel Schienen-/Kettenmontage (Seite 45). 3. 15-30 Sekunden lang auf Höchstdrehzahl laufen lassen. Stoppen und überprüfen, ob Öl von der Schienenspitze tropft. Ist Öl vorhanden, liegt die Störung möglicherweise an der lockeren Kette oder der beschädigten Schiene. Ist kein Öl vorhanden, wenden Sie sich an eine autorisierte Servicestelle
Motor startet und läuft, aber die Kette dreht nicht ACHTUNG: Kette bei laufendem Motor niemals berühren	<ol style="list-style-type: none"> 1. Kette übermäßig gespannt 2. Schienen-/Kettenmontage nicht vorschriftsmäßig 3. Kette bzw. Schiene beschädigt 4. Kupplung bzw. Ritzel beschädigt 	<ol style="list-style-type: none"> 1. Kettenspannung; siehe Anleitungen im Kapitel Schienen-/Kettenmontage (Seite 45) 2. Siehe Anleitungen im Kapitel Schienen-/Kettenmontage (Seite 45) 3. Siehe Anleitungen im Kapitel Schienen- bzw. Kettenwartung (Seite 63) 4. Austauschen: wenden Sie sich an eine autorisierte Kundendienststelle.

ACHTUNG! Lesen Sie auch die Betriebs- und Wartungsanleitung der Batterie und des Batterieladegeräts!

TRADUCCIÓN DE LAS INSTRUCCIONES ORIGINALES

ESTIMADO CLIENTE

Gracias por elegir un producto Emak. Nuestra red de puntos de venta y talleres autorizados está a su disposición para cualquier necesidad.

INTRODUCCIÓN

Para utilizar correctamente la máquina y evitar accidentes, lea con atención este manual antes de comenzar el trabajo. El manual contiene explicaciones sobre el funcionamiento de los distintos componentes, además de instrucciones para realizar los controles y el mantenimiento.

Nota. Las descripciones e ilustraciones contenidas en el presente manual no son vinculantes. El fabricante se reserva el derecho a modificar los productos sin hacer los cambios correspondientes en el material impreso.

Además de las instrucciones de uso y mantenimiento, este manual contiene otras informaciones que requieren una especial atención. Dichas informaciones están señaladas con los siguientes símbolos:

⚠ ATENCIÓN:

- indica riesgo de accidentes, lesiones personales incluso mortales o daños materiales importantes.
- indica riesgo de que se dañen la máquina o sus componentes.

ATENCIÓN
RIESGO DE DAÑO AUDITIVO
EN CONDICIONES NORMALES, EL USO DE ESTA MÁQUINA PUEDE EXPONER AL CONDUCTOR A UN NIVEL DIARIO DE RUIDO IGUAL O SUPERIOR A **85 dB (A)**.

ÍNDICE

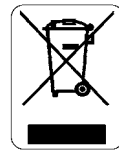
1. EXPLICACION SIMBOLOS Y ADVERTENCIÁS DE SEGURIDAD	53
2. COMPONENTES DE LA ELECTROSIERRA	53
3. NORMAS DE SEGURIDAD	54
4. MONTAJE DE LA BARRA Y LA CADENA	56
5. PUESTA EN MARCHA	57
6. PARADA DEL MOTOR	58
7. UTILIZACION	58
8. MANTENIMIENTO	59
9. ALMACENAJE	61
10. DATOS TECNICOS	62
11. DECLARACION DE CONFORMIDAD	63
12. CERTIFICADO DE GARANTIA	63
13. RESOLUCIÓN DE PROBLEMAS	64

1. EXPLICACION SIMBOLOS Y ADVERTENCIAS DE SEGURIDAD (Fig.1)

1. Antes de utilizar esta máquina, leer el manual de instrucciones.
2. Llevar gafas y auriculares de protección.

3. Este símbolo indica Atención y Aviso
4. No exponer la electrosierra a la lluvia o a condiciones de particular humedad
5. Sentido de rotación de la cadena. Largo máximo de la barra
6. Datos técnicos
7. Tipo de máquina: **ELECTROSIERRA DE BATERÍA.**
8. Nivel de potencia acústica garantizado.
9. Número de serie
10. Marcha CE de conformidad.
11. Año de fabricación
12. Tenga cuidado con los contragolpes y evite el contacto con la punta de la barra.
13. Utilice siempre la motosierra con las dos manos.
14. Freno de cadena, activado (derecha). Freno de cadena, no activado (izquierda).

INFORMACIÓN A LOS USUARIOS



Conforme a las Directivas 2011/65/CE y 2012/19/CE, que reglamentan la limitación del empleo de sustancias peligrosas en aparatos eléctricos y electrónicos, así como la eliminación de los residuos.

El símbolo de un volquete tachado indica que, al final de su vida útil, el equipo **deberá** recogerse separadamente de los otros residuos.

El usuario deberá entonces entregarlo a centros autorizados de recogida diferenciada de residuos eléctricos y electrónicos, o bien al revendedor en el momento de la compra de un **nuevo equipo de tipo equivalente, en la proporción de uno a uno.**

La adecuada recogida diferenciada para el posterior proceso de reciclado, tratamiento o eliminación compatible con el medio ambiente contribuye a evitar posibles efectos negativos para el entorno y para la salud, favoreciendo la reutilización de los materiales que componen el equipo.

La eliminación abusiva del producto por parte del usuario comporta la aplicación de las sanciones previstas por la legislación nacional.

⚠ **¡ATENCIÓN! Deseche las baterías por separado de la máquina.**

⚠ **¡ATENCIÓN! Lea atentamente también el manual de uso de la batería y del cargador de baterías.**

2. COMPONENTS DE LA ELECTROSIERRA (Fig. 2)

1. Interruptor de seguridad
2. Interruptor de funcionamiento
3. Palanca mando freno cadena
4. Barra
5. Cadena
6. Tapón depósito aceite
7. Rueda para fijar el cárter de la cadena
8. Anillo para tensar la cadena
9. Alojamiento de la batería
10. Empuñadura delantera
11. Empuñadura trasera
12. Nivel del aceite
13. Funda de la barra

3. NORMAS DE SEGURIDAD

⚠ Advertencias generales de seguridad para el uso de la herramienta

⚠ ATENCIÓN - Lea todas las advertencias e instrucciones. El incumplimiento de las advertencias e instrucciones puede ser causa de descargas eléctricas, incendios o lesiones graves.

Conserve todas las advertencias e instrucciones para futuras referencias.

La expresión "herramienta eléctrica" se refiere a las herramientas accionadas mediante conexión a la red eléctrica (con cable) o con baterías (sin cable).

1) Seguridad del lugar de trabajo

- a) **El lugar de trabajo debe estar limpio y bien iluminado.** La presencia de estorbos y la falta de luz pueden causar accidentes.
- b) **No haga funcionar las herramientas eléctricas en atmósferas explosivas, por ejemplo en presencia de líquidos, gases o polvos inflamables.** Las herramientas eléctricas generan chispas que pueden encender los polvos o humos.
- c) **Evite que los niños y demás personas ajenas al trabajo se acerquen durante el funcionamiento de una herramienta eléctrica.** Las distracciones pueden hacerle perder el control de la herramienta.

2) Seguridad eléctrica

- a) **Evite el contacto del cuerpo con superficies conectadas a tierra o a masa, como tubos, radiadores, cocinas o frigoríficos.** Si su cuerpo está conectado a tierra o a masa, el riesgo de descarga eléctrica es mayor.
- b) **No esponga las herramientas eléctricas a la lluvia ni las utilice en lugares húmedos.** La penetración de agua en estas herramientas aumenta el riesgo de descarga eléctrica.

3) Seguridad personal

- a) **No se distraiga, controle el trabajo y aplique el sentido común cuando utilice una herramienta eléctrica.** No utilice herramientas eléctricas si se encuentra cansado o bajo el efecto de drogas, alcohol o medicamentos. Un momento de distracción durante el uso de una herramienta eléctrica puede ser causa de lesiones.
- b) **Utilice dispositivos de protección personal.** Colóquese siempre protecciones para los ojos. Los dispositivos de protección, como mascarillas antipolvo, calzado de seguridad antideslizante, casco y protecciones auriculares reducen la posibilidad de sufrir lesiones.
- c) **Evite que la herramienta se encienda accidentalmente.** Controle que el interruptor esté en la posición de apagado antes de conectar la herramienta a la red eléctrica o a las baterías, y también antes de levantarla o transportarla. Transportar herramientas eléctricas con el interruptor presionado o conectadas a la red con el interruptor en posición de encendido puede ser causa de accidentes.
- d) **Controle que la llave de regulación se haya extraído antes de encender la herramienta eléctrica.** Una llave que se deje fijada a la parte giratoria de la herramienta eléctrica puede provocar lesiones.
- e) **No se incline.** Mantenga siempre la posición y el equilibrio adecuados. Esto permite controlar mejor la herramienta eléctrica en situaciones imprevistas.
- f) **Vístase adecuadamente.** No utilice prendas amplias

ni adornos. No deje que el cabello, la ropa o los guantes se acerquen a las partes en movimiento. Las prendas amplias, los adornos y el cabello largo pueden ser atrapados por las partes en movimiento.

- g) **Si se utiliza un dispositivo conectado a un sistema de extracción y recolección de polvo, controle que la conexión y el uso de dicho dispositivo sean correctos.** El uso de estos dispositivos puede reducir los riesgos relacionados con el polvo.

4) Uso y mantenimiento de herramientas eléctricas

- a) **No fuerce la herramienta eléctrica.** Utilice la herramienta específica para cada trabajo. Una herramienta eléctrica apropiada permite trabajar con mayor eficacia y seguridad, respetando las condiciones de uso previstas.
- b) **No utilice la herramienta eléctrica si el interruptor de encendido y apagado no funciona correctamente.** Toda herramienta eléctrica que no pueda controlarse con el interruptor es peligrosa y debe repararse.
- c) **Desconecte la herramienta de la alimentación eléctrica antes de regularla, de cambiar los accesorios o de guardarla después del uso.** Estas medidas de prevención reducen el riesgo de arranque accidental de la herramienta eléctrica.
- d) **Guarde las herramientas eléctricas fuera del alcance de los niños y no permita que las utilicen personas inexpertas o que no hayan leído y asimilado estas instrucciones.** Las herramientas eléctricas son peligrosas cuando las utilizan personas inexpertas.
- e) **Haga el mantenimiento adecuado de las herramientas eléctricas.** Controle que las partes móviles estén bien montadas y bloqueadas, que no haya componentes rotos y toda otra condición que pueda alterar el funcionamiento de la herramienta. Si la herramienta eléctrica está dañada, hágala reparar antes de utilizarla. Muchos accidentes son consecuencia del mantenimiento incorrecto de las herramientas eléctricas.
- f) **Mantenga limpios y afilados los elementos de corte.** Los elementos de corte en buenas condiciones de mantenimiento y debidamente afilados tienen menos probabilidades de bloquearse y son más fáciles de controlar.
- g) **Utilizar la herramienta eléctrica, los accesorios, etc. de conformidad con estas instrucciones y de la manera prevista para el tipo de herramienta en cuestión, teniendo en cuenta las condiciones de trabajo y la operación a ejecutar.** El uso de una herramienta eléctrica para operaciones distintas de las indicadas puede dar lugar a situaciones peligrosas.

5) Uso y precauciones de uso de las herramientas con batería

- a) **Recargar solamente con el cargador especificado por el fabricante.** Un cargador adecuado para un tipo de grupo de baterías puede generar riesgos de incendio si se utiliza con otros grupos de baterías.
- b) **Utilizar herramientas eléctricas sólo con los grupos de baterías indicados específicamente.** El uso de cualquier otro grupo de baterías puede generar riesgo de lesiones e incendios.
- c) **Cuando el grupo de baterías no está en uso, hay que mantenerlo alejado de objetos de metal como clips, monedas, llaves, clavos, tornillos u otros elementos metálicos que puedan establecer una conexión entre dos bornes.** Un cortocircuito entre los bornes de la batería puede provocar quemaduras o incendios.

d) Si está en malas condiciones, la batería puede perder líquido: evitar todo contacto. En caso de contacto accidental, aclarar inmediatamente con agua. Si el líquido entra en los ojos, pedir ayuda médica inmediatamente. El líquido salido de la batería puede causar irritaciones o quemaduras.

6) Asistencia

a) Haga reparar las herramientas eléctricas solo por técnicos autorizados y con recambios originales. Esto garantiza la seguridad de la herramienta a lo largo del tiempo.

⚠ Advertencias de seguridad para sierras de cadena:

- No acerque ninguna parte del cuerpo a la cadena dentada mientras la sierra esté en marcha. Antes de dar arranque a la sierra, controle que la cadena dentada no esté en contacto con nada. Un momento de desatención durante el uso de una sierra de cadena puede hacer que esta atrape la ropa o una parte del cuerpo.
- Sujete siempre la empuñadura posterior con la mano derecha y la frontal con la mano izquierda. Invertir la posición de las manos durante el uso de la sierra de cadena aumenta el riesgo de lesionarse.
- Empuñar la sierra eléctrica a batería solamente utilizando las superficies de agarre aisladas, ya que la cadena podría entrar en contacto con cables ocultos. Si la cadena entra en contacto con un cable "bajo tensión", puede poner "bajo tensión" las partes metálicas expuestas de la sierra eléctrica a batería y provocar descargas eléctricas al usuario.
- Utilice gafas de seguridad y protecciones para los oídos. Se recomienda emplear también dispositivos de protección para la cabeza, las manos, las piernas y los pies. El uso de indumentarios de protección adecuados reduce los riesgos por proyección de astillas y por contacto accidental con la cadena dentada.
- No utilice la sierra de cadena subido a un árbol. El uso de una sierra de cadena desde lo alto de un árbol puede ser causa de heridas.
- Utilice la sierra solamente estando de pie sobre una superficie fija, segura y llana, manteniendo siempre los pies bien apoyados. Las superficies resbaladizas o inestables, como las escaleras, pueden hacer perder el equilibrio o el control de la sierra.
- Al cortar una rama tensada, tenga mucho cuidado con el posible rebote. Cuando se dobla una rama, al soltarse puede golpear con fuerza al operario o lanzar la sierra fuera de control.
- Preste mucha atención al cortar arbustos o ramas jóvenes. Las ramas delgadas se pueden enredar en la cadena dentada y, al soltarse, golpear al operario haciéndole perder el equilibrio.
- Transporte la sierra alejada del cuerpo, apagada y agarrada por la empuñadura frontal. Coloque siempre la protección de la barra antes de transportar o guardar la sierra. Manipular correctamente la sierra disminuye la posibilidad de contacto accidental con la cadena dentada.
- Respete las instrucciones de lubricación, tensado de la cadena y uso de recambios. Una tensión correcta de la cadena reducirá la probabilidad de un contacto accidental con la cadena en movimiento.
- Mantenga las empuñaduras secas, limpias y sin restos de aceite o grasa. Las empuñaduras sucias de grasa o aceite son resbaladizas y pueden hacer perder el control de la máquina.
- Corte solamente madera. No utilice la sierra de cadena para usos distintos de los indicados. Por ejemplo, no corte materiales plásticos, de construcción o de

cualquier otro tipo que no sean de madera. El uso de la sierra de cadena para operaciones distintas de las indicadas puede causar situaciones de peligro.

Causas del rebote y prevención para el operario:

Se puede producir un rebote cuando la punta de la barra toca un objeto o cuando el corte se cierra aprisionando la cadena.

En ciertos casos, el contacto de la punta de la barra con un objeto puede provocar de improviso una reacción contraria, empujando la barra hacia arriba y atrás, en dirección al operario.

El apriete de la cadena dentada en la parte superior de la barra puede empujar rápidamente la cadena hacia atrás, en dirección al operario.

Cualquiera de las dos reacciones puede hacer perder el control de la sierra con riesgo de lesiones graves. Los dispositivos de seguridad montados en la sierra no pueden resolver todos los problemas. Durante el uso de una sierra de cadena se deben tomar las precauciones necesarias para eliminar riesgos de lesiones u otros accidentes.

El rebote es el resultado de un uso incorrecto de la herramienta o de procedimientos o condiciones de funcionamiento incorrectos, y se puede evitar del siguiente modo:

- Sujete la sierra firmemente, con las dos manos en las empuñaduras y con el cuerpo y los brazos en una posición que le permita controlar un posible rebote. El rebote se puede controlar si se toman las precauciones necesarias. No suelte la sierra de cadena.
- No se incline ni corte por encima de la altura de los hombros. Esta precaución contribuye a evitar contactos involuntarios con las extremidades y permite controlar mejor la sierra en situaciones imprevistas.
- Utilice únicamente las barras y cadenas de recambio indicadas por el fabricante. Una barra o cadena inadecuada puede hacer que se rompa la cadena o se produzcan rebotes.
- Respete las instrucciones del fabricante sobre el afilado y mantenimiento de la cadena. Aumentar la profundidad de corte puede potenciar el rebote.

⚠ **ATENCIÓN** - La electrosierra usada correctamente es un instrumento de trabajo rápido, cómodo y eficaz; si se usa incorrectamente o sin las debidas precauciones puede convertirse en un instrumento peligroso. Para que su trabajo sea siempre agradable y seguro, respete escrupulosamente las normas de seguridad indicadas a continuación en el presente manual.

⚠ **ATENCIÓN:** El sistema de alimentación de la unidad produce un campo electromagnético de muy baja intensidad. Este campo puede interferir con algunos marcapasos. Para reducir el riesgo de lesiones graves o mortales, las personas con marcapasos deberían consultar a su médico y al fabricante del marcapasos antes de utilizar esta máquina.

⚠ **¡ATENCIÓN!** - El uso de la máquina puede estar limitado por reglamentos nacionales.

⚠ **¡ATENCIÓN!** Lea atentamente también el manual de uso de la batería y del cargador de baterías.

1. No utilizar la máquina sin antes instruirse sobre el modo de uso. El operador deberá ejercitarse antes de utilizar la máquina por primera vez.
2. La electrosierra debe ser utilizada solamente por

personas adultas, en buenas condiciones físicas y que conocen las normas de uso.

3. Monte el equipo de corte (espada y cadena) antes de colocar la batería.
4. No poner en funcionamiento la electrosierra sin el cárter cubrecadena.
5. No emplee baterías defectuosas. Utilice solo baterías originales.
6. No llevar a cabo cortes en cercanía de otros cables eléctricos.
7. Iniciar el corte siempre con la cadena en movimiento. Trabajar haciendo uso de la garra como punto de apoyo.
8. Elegir un lugar seguro para la caída de las plantas.
9. Está prohibido aplicar a la toma de fuerza de la máquina dispositivos no suministrados por el fabricante.
10. Mantenga todas las etiquetas con las señales de peligro y seguridad en perfectas condiciones. Si alguna se estropea, sustitúyala de inmediato (vea Fig. 1).
11. No efectuar nunca operaciones o reparaciones que no sean de normal mantenimiento. Dirigirse a talleres especializados y autorizados.
12. Seguir siempre las instrucciones previstas para los trabajos de mantenimiento.
13. Controlar la sierra eléctrica todos los días para cerciorarse de que todos sus dispositivos funcionen correctamente, incluidos los de seguridad.
14. No trabajar con una electrosierra dañada o mal reparada, mal montada o modificada arbitrariamente. No cortar o dañar o hacer ineficaz cualquiera de los dispositivos de seguridad. Utilizar únicamente barras del largo indicado en el cuadro (pag. 62).
15. Dar (prestar) la electrosierra solamente a personas expertas o con conocimiento del funcionamiento y del correcto uso. Prestar conjuntamente el manual de instrucciones de uso, que se deberá leer antes de comenzar el trabajo.
16. Dirigirse siempre a su vendedor para cualquier otra aclaración o intervención prioritaria.
17. Conservar cuidadosamente el presente manual de instrucciones y consultarlo en cada ocasión en que la máquina sea utilizada.
18. El propietario o el usuario es responsable de los riesgos y accidentes sufridos por terceros y de los daños sufridos por bienes.

INDUMENTOS DE SEGURIDAD

⚠ La mayoría de los accidentes con la electrosierra se verifican cuando la cadena golpea al usuario.

Para trabajar con la electrosierra, colocarse siempre indumentados de seguridad homologados. El uso de elementos de seguridad no elimina los riesgos de lesiones pero reduce los daños en caso de accidente. Consultar con el vendedor de la máquina sobre los indumentados adecuados.

La ropa debe ser cumplir su función de protección y ser cómoda. Utilizar ropa adherente y a prueba de cortes. **La chaqueta, el peto y las polainas de protección son ideales.** No llevar ropa, bufandas, corbatas o adornos que puedan ser atrapados por la madera o la maleza. Recogerse el cabello largo y cubrirse, por ejemplo con un pañuelo, una gorra o un casco.

Utilizar zapatos o botas de seguridad con suela antideslizante y punteras de acero.

Colocarse el casco de protección en los lugares donde puedan caer objetos.

¡Utilizar siempre las gafas o la visera de protección!

Emplear elementos de protección contra el ruido, como auriculares o tapones. El uso de las protecciones para el oído exige mayor atención y prudencia porque se reduce la percepción de las señales sonoras de peligro (gritos, alarmas, etc.).

Colocarse guantes a prueba de cortes.

INSTRUCCIONES PARA EL USO DE LAS BATERÍAS

Precauciones generales

- No abra nunca la batería.
- No arroje las baterías usadas al fuego: **¡PELIGRO DE EXPLOSIÓN!**
- Conecte el cargador de baterías solo a tomas de corriente que tengan la tensión indicada en la placa de datos.
- Utilice solo baterías originales.
- Durante el uso prolongado, la batería se puede calentar. Déjela enfriar antes de recargarla.
- No guarde la batería o el cargador al alcance de los niños.
- No utilice el cargador en lugares donde haya vapores o sustancias inflamables.
- Cargue las baterías con temperatura ambiente comprendida entre 10 °C y 40 °C.
- No guarde las baterías en lugares con temperaturas superiores a 40 °C.
- Evite generar cortocircuitos entre los contactos de las baterías y no conecte los contactos a objetos metálicos.
- Durante el transporte de las baterías, no las lleve en contenedores metálicos y tenga cuidado de que los contactos no se conecten entre sí.
- El cortocircuito de la batería puede causar una explosión. En todos los casos, el cortocircuito daña la batería.
- Controle con frecuencia el cable del cargador de baterías. Si el cable está dañado, se debe cambiar el cargador.
- Haga una carga completa de las baterías antes de guardarlas en el periodo invernal.
- La batería se puede recargar solo con cargadores conformes a EN 60335-2-29/A11.

4. MONTAJE DE LA BARRA Y LA CADENA

⚠ ATENCIÓN - Quite la batería antes de hacer cualquier mantenimiento. Colóquese guantes de protección para hacer el montaje. Utilice solo barra y cadenas recomendadas por el fabricante (pág. 62).

- Gire la rueda (A, Fig. 3) en sentido antihorario y quite el cárter (B).
- Coloque la cadena (D, Fig. 4) con los filos orientados en el sentido de rotación y hágala correr por la ranura de la barra.
- Para el ensamblaje, alinee la barra (E, Fig. 5) y la cadena (D) con el piñón (F) y el espárrago (G). Pase la cadena alrededor del piñón y luego encaje la barra en el espárrago.
- Monte el cárter (B, Fig. 6) introduciendo el saliente (L1-L2) en el alojamiento, y apriete ligeramente la rueda (A). No apriete la rueda a tope, primero debe acabar de tensar la cadena. Mientras apriete la rueda, gire el anillo (H) hacia

delante o atrás hasta que se engrane correctamente con el trinquete tensor de la cadena (C) de la barra (E).

NOTA: la cadena (D) aún no está tensada.

Tensado de la cadena

Controle siempre la tensión de la cadena antes del uso y después de los primeros cortes. Además, controle periódicamente la tensión durante el uso. Después de la puesta en marcha, las cadenas nuevas se pueden alargar notablemente; esto es normal durante el rodaje.

⚠ ATENCIÓN - Mantenga siempre la cadena con la tirantez adecuada. Una cadena demasiado floja aumenta el riesgo de contragolpe y se puede salir de la ranura de la barra; estas situaciones pueden causar lesiones al usuario y rotura de la cadena. Una cadena demasiado floja acelera el desgaste de la propia cadena, de la barra y del piñón. Por el contrario, una cadena demasiado tirante sobrecarga el motor, que se puede dañar. **Una cadena con la tensión correcta dura más, corta mejor y es más segura.** La duración de la cadena depende de que esté bien tensada y también de una lubricación correcta.

- Gire el anillo (H, Fig. 6) hasta que la cadena (D) esté por tocar el borde inferior de la barra (E).
- Levante la cadena con una mano para controlar la tensión (Fig. 7). La cadena tiene la tensión correcta cuando, al levantarla por la parte central, se separa 2-4 mm de la barra. Ajuste la cadena de forma que la pueda hacer correr fácilmente con la mano.

⚠ ATENCIÓN - Controle que la batería NO esté instalada en la electrosierra.

- Apriete definitivamente la rueda de fijación (A, Fig. 8) del cárter de la cadena, manteniendo elevada la punta de la barra.

Montaje de la batería

Empuje la batería en su alojamiento hasta que se bloquee en la posición adecuada (fig. 10).

⚠ ¡ATENCIÓN! Utilice solo baterías originales. El uso de baterías inadecuadas puede ser causa de incendio, explosión o lesiones personales.

⚠ ATENCIÓN: es posible usar solo baterías de 5 Ah.

Extracción de la batería

Presione los dos pulsadores (B, fig. 10) para extraer la batería (A).

⚠ ¡ATENCIÓN! Lea atentamente también el manual de uso de la batería y del cargador de baterías.

5. PUESTA EN MARCHA

SUMINISTRO DE ACEITE Y LUBRICACION CADENA

La lubricación de la cadena se efectúa mediante una bomba automática que no requiere mantenimiento.

La bomba del aceite está calibrada de origen para suministrar la cantidad de aceite suficiente, aún en condiciones de trabajo pesado. Se puede considerar normal eventuales goteras de aceite durante el corte de madera delgada.

- Antes de repostar limpiar bien la zona en torno al tapón (A, Fig. 9) a fin que ninguna impureza entre en el depósito.
- Durante el trabajo controlar a menudo el nivel de aceite disponible (B).
- Proceder al suministro cada vez que el nivel del aceite en el

depósito alcance la señal del mínimo.

- Después de completar el suministro, accionar el motor en vacío dos o tres veces, para que se restablezca el flujo correcto del aceite.
- En caso de avería no intervenir, dirigirse al vendedor de confianza más cercano.

La correcta lubricación de la cadena durante las distintas fases de corte reduce al mínimo el desgaste entre la cadena y la barra asegurando, por lo tanto, su mayor duración. Utilice siempre aceite de buena calidad.

⚠ ATENCIÓN - Está prohibido usar aceite recuperado. Utilizar siempre un lubricante biodegradable específico (eco-lube Efco p.n. 3455006 (5ℓ) - 3455007 (1ℓ) / eco-lube Oleo-Mac p.n. 3555009 (5ℓ) - 3555010 (1ℓ)) para barras y cadenas en el máximo respeto de la naturaleza, de la salud de l'operador y la vida útil de los componentes de la electrosierra.

⚠ ATENCIÓN - Quite la batería antes de hacer cualquier operación en el equipo de corte.

⚠ Antes de arrancar el motor asegurarse que la cadena no esté en contacto con un cuerpo extraño.

⚠ Con el motor en movimiento, sujetar siempre fuertemente la empuñadura anterior con la mano izquierda y la posterior con la mano derecha (Fig. 13).

- Parar el motor antes de apoyar la electrosierra.
- No sobresalirse y no cortar por encima de la altura de los hombros; con un agarre demasiado alto de la electrosierra es difícil controlar y contrarrestar las fuerzas tangenciales (kickback).
- **No trabajar sobre árboles o escaleras; esto es extremadamente peligroso.**
- Parar la electrosierra si la cadena da contra un objeto extraño. Inspeccionar la electrosierra y hacer reparar las partes que se hayan dañado.
- **Las personas zurdas deben seguir también estas instrucciones. Adopte una postura adecuada para cortar.**

⚠ La exposición a las vibraciones puede causar daños a las personas que sufren de problemas de circulación sanguínea o nerviosos. Acudir al médico en caso de presentarse síntomas físicos como entumecimiento, falta de sensibilidad, debilitamiento o variaciones del color de la piel. Estos síntomas suelen aparecer en los dedos, las manos y los puños.

CONTROL DE LA MÁQUINA

⚠ ¡ATENCIÓN! Asegúrese de que la batería no esté instalada en su compartimento.

Antes de comenzar el trabajo:

- controle que la palanca interruptor y la palanca de seguridad se puedan mover libremente, sin forzarlas, y que al soltarlas vuelvan automática y rápidamente a la posición neutra;
- controle que la palanca interruptor esté bloqueada cuando no se presiona la palanca de seguridad;
- controle que los pasos del aire de refrigeración no estén obstruidos;
- controle que las empuñaduras y protecciones de la máquina estén limpias y secas, bien montadas y fijadas

firmemente a la máquina;

- controle que los dispositivos de corte y las protecciones no estén dañados;
- controle que la máquina no muestre signos de desgaste o daños debidos a golpes o a otras causas, y haga las reparaciones necesarias;
- controle que la batería esté en buenas condiciones y no tenga signos de daños. No utilice la máquina con una batería dañada o desgastada.
- Cargue la batería como se indica en el capítulo Carga de la batería.

CONTROL DE LA CARGA DE LA BATERÍA (Fig. 11)

Para controlar el estado de carga de la batería (A), pulse el botón (B) que activa los ledes indicadores (C) con el significado siguiente:

4 ledes encendidos: autonomía = 4/4

3 ledes encendidos: autonomía = 3/4

2 ledes encendidos: autonomía \geq 2/4

1 led encendido: autonomía \leq 1/4

1 led parpadeante = batería descargada

4 ledes parpadeantes = sobretemperatura

CARGA DE LA BATERÍA (Fig. 12)

PRECAUCIÓN: Conecte el cargador de baterías solo a tomas de corriente que tengan la tensión indicada en la placa de datos del dispositivo.

Para quitar la batería (A, Fig.10) de la máquina, presione los dos pulsadores (B) y extráigala.

Para recargar la batería:

- Conecte el cargador (C, Fig.12) a una toma de corriente; la presencia de tensión se señala con el encendido del testigo rojo (D).
- Introduzca la batería (A) en el compartimento del cargador (C), empujándola a fondo. La recarga de una batería completamente descargada tarda alrededor 220 minutos (5 Ah). Con el cargador de batería **FAST**, la carga se reduce a 70 minutos (5 Ah).

El testigo (D) indica las fases de la recarga:

- testigo rojo encendido = cargador de baterías conectado
- testigo verde parpadeante = batería introducida y recarga en curso
- testigo verde con luz fija = batería totalmente cargada
- cortocircuito = parpadeo rápido del testigo rojo
- sobretemperatura = parpadeo lento del testigo rojo

Una vez completada la carga:

- retire la batería (A, Fig.12) del cargador (C) y móntela en la máquina;
- desconecte el cargador de baterías (C) de la toma de corriente.

FUNCIONAMIENTO DE LA ELECTROSIERRA

- Asegúrese de que la cadena no esté en contacto con ramas, piedras u otros materiales que le impidan girar normalmente.
- Empuñar firmemente la electrosierra y accionar primero

l'interruptor de seguridad (A, Fig. 14), luego el interruptor de funcionamiento (B).

⚠ ATENCION - No permitir que otras personas permanezcan en el radio de acción de la electrosierra durante su funcionamiento.

⚠ ATENCION - Durante el trabajo, mantenga siempre el interruptor (B) presionado a fondo.

⚠ La electrosierra no funciona cuando la palanca del freno (C) está activada (Fig. 15A).

RODAJE CADENA

⚠ Quite la batería antes de hacer cualquier mantenimiento.

Después de unos minutos de funcionamiento / corte, es necesario controlar la tensión de la cadena:

- Pare el motor y saque la batería;
- Dejar enfriar la cadena unos minutos;
- Controlar nuevamente la tensión de la cadena (ver pág. 57 – Tensado de la cadena)
- Repetir la operación hasta que la cadena haya alcanzado su alargamiento máximo.

⚠ ATENCION - No tocar la cadena cuando el motor está en marcha. No tocar el terreno con la cadena.

⚠ ATENCION - La electrosierra no funciona cuando la palanca de freno está activada (C, Fig. 15A).

6. PARADA DEL MOTOR

Para detener el motor y la cadena, suelte el interruptor de funcionamiento (B, Fig. 14).

⚠ ATENCIÓN: Cuando se suelta el interruptor de funcionamiento (B, Fig. 14), el motor eléctrico y la cadena continúan girando durante 2 segundos.

⚠ ATENCIÓN – Antes de cada uso, compruebe que, al soltar el interruptor de funcionamiento, el motor y la cadena se paren en pocos segundos. Haga controlar periódicamente el tiempo de parada de la cadena en un centro de asistencia autorizado.

⚠ No apoyar la electrosierra sobre el terreno si la cadena está aún en movimiento.

7. UTILIZACIÓN

DISPOSITIVO DE SEGURIDAD

FRENO CADENA

El freno cadena es un dispositivo de grande seguridad en el uso de la electrosierra. Protege al operador de los eventuales peligrosos rebotes que se pudieran producir durante las distintas fases del trabajo. Viene activado, con el consiguiente bloqueo instantáneo de la cadena, cuando la mano del operador hace presión sobre la palanca (Fig. 15B).

El freno cadena se desbloquea tirando de la palanca hacia el operador (Fig. 15A) sólo tras soltar por completo el interruptor de arranque (B, Fig. 14).

CONTROL FUNCIONAMIENTO FRENO

Al efectuar una inspección antes de ejecutar cualquier trabajo, verificar el funcionamiento del freno observando los siguientes puntos:

1. Accionar el motor y tomar la empuñadura firmemente con ambas manos.
2. Tirando la palanca de gases para mantener el funcionamiento de la cadena, empujar la palanca del freno hacia abajo, a la parte anterior, utilizando el dorso de su mano izquierda (Fig. 15B).
3. Al accionar el freno y al detener la cadena, liberar la palanca de gases.
4. Liberar el freno (Fig. 15A).

USOS NO ADMITIDOS

⚠ ATENCION - Seguir siempre las normas de seguridad. La electrosierra se debe utilizar sólo para cortar madera. Está prohibido cortar otros tipo de materiales. Las vibraciones y el contragolpe son diferentes y los requisitos de seguridad no serían respetados. No usar la electrosierra como palanca para levantar, mover o partir objetos. Está prohibido aplicar a la toma de fuerza de la electrosierra utensilios o accesorios que no sean los indicados por el constructor; pueden causar lesiones graves al operador.

Si se usa la electrosierra por primera vez, efectuar algunos cortes sobre un tronco estable para familiarizarse con el producto en acción. No hacer fuerza sobre la electrosierra; su solo peso permitirá cortar con un esfuerzo mínimo obteniendo el máximo rendimiento.

⚠ ATENCION - No cortar bajo la lluvia y en ambientes mojados o muy húmedos (el motor eléctrico no está protegido contra el agua), con escasa visibilidad o con temperaturas demasiado rígidas o elevadas.

NORMAS DE TRABAJO

⚠ ATENCIÓN – EVITAR TODAS LAS OPERACIONES PARA LAS CUALES NO SE CUENTE CON LA PREPARACIÓN NECESARIA. Cuando utilice la electrosierra por primera vez, realice algunos cortes en un tronco estable para adquirir seguridad en el uso. No presione excesivamente la electrosierra, el propio peso de la máquina permite cortar con el mínimo esfuerzo.

⚠ ATENCION - No corte cuando hace mal tiempo, con escasa visibilidad o con temperaturas demasiado rígidas o elevadas. Asegúrese de que no hay ramas secas que pueden caer.

CORTE

Antes de cortar el tronco, controlar cómo está apoyado al caballete. Esto permitirá cortarlo en el modo correcto evitando que la barra quede bloqueada en medio del tronco.

- a) Comenzar a cortar por la parte superior, aproximadamente 1/4 del diámetro (1-Fig. 16). Terminar el corte en la parte inferior (2-Fig. 16). De esta forma el corte será perfecto y la barra no quedará bloqueada en el tronco.
- b) Iniciar el corte en la parte inferior, aproximadamente 1/4 del diámetro (1-Fig. 16). Terminar el corte desde la parte superior (2-Fig. 16).

⚠ ATENCION - Si la madera se cierra sobre la cadena durante el corte, parar el motor, levantar el tronco y cambiar posición. No tratar de liberar la cadena tirando por la empuñadura de la electrosierra.

Utilice la garra para fijar la máquina a la madera antes de empezar a cortar, y como punto de palanca durante el corte.

PRECAUCIONES EN EL ÁREA DE TRABAJO

- No llevar a cabo cortes en cercanía de otros cables eléctricos.
- Iniciar el corte siempre con la cadena en movimiento. Trabajar haciendo uso de la garra como punto de apoyo.
- El corte debe ser ejecutado de modo que la barra no quede encajada en la madera.
- No exponer la electrosierra a la lluvia o a condiciones de particular humedad.
- Trabajar sólo cuando la visibilidad y la luz sean suficientes para ver claramente.
- Prestar atención especialmente cuando se estén utilizando dispositivos de protección que pueden limitar la capacidad de oír sonidos que indican riesgos (avisos, señales, advertencias, etc.).
- Tener mucho cuidado al trabajar en pendiente o sobre terrenos irregulares.
- Parar el motor antes de apoyar la electrosierra.
- No sobresalirse y no cortar por encima de la altura de los hombros; con un agarre demasiado alto de la electrosierra es difícil controlar y contrarrestar las fuerzas tangenciales (kickback).
- **No trabajar sobre árboles o escaleras; esto es extremadamente peligroso.**
- Parar la electrosierra si la cadena da contra un objeto extraño. Inspeccionar la electrosierra y hacer reparar las partes que se hayan dañado.
- Mantenga la cadena limpia y sin arena. Incluso una pequeña cantidad de suciedad hará que la cadena pierda brillo rápidamente y aumentará la posibilidad de que se produzcan rebotes.
- Mantener siempre secas y limpias las empuñaduras.

TERMINACIÓN DEL TRABAJO

Una vez concluida la labor, pare el motor como se indicó anteriormente..

⚠ ¡ATENCIÓN! Deje enfriar el motor antes de guardar la máquina en un local cerrado.

Para reducir el riesgo de incendio, quite de la máquina todos los restos de hojas y grasa en exceso; no deje los contenedores con el material cortado dentro de un local cerrado.

8. MANTENIMIENTO

⚠ ATENCION - El motor esta dimensionado para evitar recalentamientos durante su normal funcionamiento.

Causas posibles de sobrecalentamiento: uso de una cadena desgastada o mal afilada, lubricación insuficiente de la cadena, presión excesiva sobre la electrosierra durante el corte u obstrucción de las ranuras de refrigeración del motor. Para hacer el mantenimiento, utilice guantes de protección y compruebe que la batería se haya extraído de la electrosierra.

Revise la máquina antes de cada uso para verificar que no tenga partes desgastadas o dañadas. No la utilice si encuentra cualquier rotura o desgaste.

⚠ ¡ATENCIÓN! Lea atentamente también el manual de uso de la batería y del cargador de baterías.

Limpieza general

- Mantenga la máquina limpia. Quítele las virutas después de cada uso y antes de guardarla.
- Una limpieza frecuente y correcta contribuye a la seguridad y duración de la máquina.
- Limpie la máquina con un paño seco. Utilice un pincel o una brocha para las zonas menos accesibles.
- En particular, limpie las tomas de aire con un cepillo después de cada uso. Quite la suciedad más resistente con aire comprimido (máx. 3 bar) (Fig. 17).

⚠ PRECAUCIÓN - No limpie la máquina con detergentes o desinfectantes alcalinos, abrasivos o que ejerzan cualquier otra acción agresiva, ya que podrían dañar las superficies.

MANTENIMIENTO EXTRAORDINARIO

Se aconseja hacer revisar el equipo por un técnico especializado del servicio de asistencia, todos los años si el uso es intensivo o cada dos años si el uso es normal.

⚠ ATENCION: Todas las operaciones de mantenimiento no indicadas en el presente manual deben ser efectuadas en un taller autorizado. Para garantizar un constante y regular funcionamiento de la electrosierra, recuerde que las eventuales sustituciones de sus piezas deben ser efectuadas exclusivamente con **REPUESTOS ORIGINALES.**

⚠ Eventuales modificaciones no autorizadas y/o el uso de accesorios no originales pueden causar lesiones graves o mortales al operador o a terceros.

AFILADO CADENA

⚠ ATENCION - Para afilar use guantes y gafas de protección. Quite la batería antes de hacer cualquier operación en el equipo de corte.

El paso de la cadena es de 3/8"x.043" (Micro-Lite). Afilar la cadena utilizando guantes de seguridad y lima redonda de diámetro 4 mm. (5/32").

Afilar siempre la cadena desde el interior hacia el exterior del filo respetando los valores que figuran en Fig. 18.

Los eslabones cortantes, después del afilado, deben ser todos de la misma anchura y longitud.

⚠ Seguir las instrucciones del fabricante para el afilado y el mantenimiento de la cadena de la sierra. Reduciendo la altura del delimitador de profundidad se puede aumentar el riesgo de contragolpes.

⚠ ATENCION - La cadena debe ser afilada cada vez que se observe que las virutas son de dimensiones muy reducidas, como el normal aserrín. El afilado debe efectuarse con la batería extraída de la electrosierra.

Cada 3-4 afilados es necesario controlar y, eventualmente, limar el delimitador de profundidad sirviéndose de la lima plana y de la lima suministrada como opcional, seguidamente se deberá redondear el ángulo anterior.

⚠ ATENCION - La correcta regulación del delimitador de profundidad es tan importante como el correcto afilado de la cadena.

BARRA

Las barras con piñón en la punta deben ser lubricadas con grasa usando una jeringuilla para lubricación.

Gire la espada cada 8 horas de trabajo para que se consuma de modo uniforme y dure más.

Mantener limpias las ranuras de la barra y el orificio de lubricación con la rasqueta.

Controlar que las guías de la barra sean paralelas y, si es necesario, quitar las rebabas laterales con la lima plana.

TRANSPORTE

Transportar la electrosierra con la barra en dirección posterior y el cubrebarra colocado.

⚠ ATENCIÓN - Para el transporte de la máquina en un vehículo, asegurarse de que esté fijada en el vehículo de modo correcto y firme mediante correas. La máquina se debe transportar en posición horizontal; cerciorarse de que se cumplan las normas vigentes en materia de transporte de máquinas.

TABLA DE MANTENIMIENTO

Las siguientes frecuencias de mantenimiento son aplicables sólo en condiciones de funcionamiento normal. Si su trabajo cotidiano es más severo de lo normal, reduzca los intervalos en consecuencia.		Antes de cada uso	Después de cada pausa para el reabastecimiento	Semanalmente	En caso de daños o defectos	Según lo requerido
Máquina completa	Inspeccionar: fugas, grietas, desgaste	X	X			
Controles: interruptor de funcionamiento y interruptor de seguridad	Verificar el funcionamiento	X	X			
Freno cadena	Verificar el funcionamiento	X	X			
	Hacer revisar en un taller autorizado				X	
Depósito de aceite	Inspeccionar: fugas, fisuras, desgaste	X	X			
Lubricación cadena	Control del funcionamiento	X	X			
Cadena	Inspeccionar: daños, afilado y desgaste	X	X			
	Controlar la tensión	X	X			
	Afilar: controlar la profundidad de pasada				X	
Barra	Inspeccionar: daños y desgaste	X	X			
	Limpiar el acanalado y el conducto de aceite	X				
	Girar, lubricar el carrete y desbarbar			X		
	Sustituir				X	
Piñón	Inspeccionar: daños y desgaste			X		Sustituir con cada nueva cadena
Todos los tornillos y tuercas accesibles	Inspeccionar y apretar			X		
Ranuras del cárter del motor	Limpiar			X		
Batería	Inspeccionar: daños y desgaste	X				

9. ALMACENAJE

⚠ ¡ATENCIÓN! Lea atentamente también el manual de uso de la batería y del cargador de baterías.

Si la máquina no se va a utilizar durante un tiempo prolongado:

- Quite la batería (lea también el manual de la batería para guardarla correctamente).
- Seguir todas las normas de mantenimiento descriptas precedentemente.
- Vacíe totalmente el depósito de aceite lubricante de la cadena y coloque nuevamente el tapón.
- Haga funcionar la máquina, sin cortar, para vaciar también el tubo de alimentación y la bomba de aceite.
- Limpiar perfectamente la electrosierra.
- Colocar el cubrebarra. Conservar la máquina en ambiente seco, posiblemente no en contacto directo con el suelo y lejana de fuentes de calor.

PROTECCIÓN DEL AMBIENTE

La protección ambiental debe ser un aspecto prioritario del uso de la máquina, en beneficio de la convivencia cívica y de la salud del planeta.

- Evite causar molestias a sus vecinos.
- Respete escrupulosamente las normas locales sobre el desecho de embalajes, aceites, gasolina, baterías, filtros, piezas deterioradas o cualquier elemento de fuerte impacto ambiental. No los deseche con los residuos domésticos, sepárelos según su composición y llévelos a un centro de clasificación y reciclaje.

Desguace y eliminación

Al final de la vida útil de la máquina, no la deje con la basura doméstica sino en un centro de residuos especiales.

Gran parte de los materiales que componen la máquina son reciclables; por ejemplo, todos los metales (acero, aluminio, latón) se pueden entregar a un chatarrero. Para más información, consulte al servicio de recogida de residuos de su zona. Una vez desguazada la máquina, deseche los componentes de acuerdo con las normas de protección ambiental, evitando contaminar el suelo, el aire y el agua.

⚠ ¡ATENCIÓN! Deseche las baterías por separado de la máquina.

En todos los casos deben respetarse las normas pertinentes.

⚠ ¡ATENCIÓN! Lea atentamente también el manual de uso de la batería y del cargador de baterías.

10. DATOS TECNICOS

Tensión	40 V DC
Capacidad depósito de aceite	200 cm ³ (0.2 ℓ)
Lubricación cadena	Automática no regulable
Número dientes piñón	6
Peso sin batería	3.3 kg

Combinaciones de barras y cadenas recomendadas	
Paso y espesor de la cadena	3/8" x.043"
Longitud de barra	12" (30 cm)
Barra tipo	124 MLEA 041
Cadena tipo	90PX045E
Longitud de corte	270 mm
Velocidad de la cadena al 133% del régimen del motor máximo	16 m/s



ATENCIÓN!!!

El riesgo de contragolpe (kickback) es mayor en caso de combinación barra/cadena errónea. Utilizar exclusivamente las combinaciones barra/cadena recomendadas y atenerse a las instrucciones de afilado.

Presión acústica	dB (A)	L _{pA av} EN 60745-2-13 EN 11201	86.7	(1)
Incertidumbre	dB (A)		1.6	
Nivel de potencia acústica medido	dB (A)	2000/14/EC	97	(1)
Incertidumbre	dB (A)		1.5	
Nivel potencia acústica garantizado	dB (A)	L _{WA} 2000/14/EC	99	
Nivel de vibración	m/s ²	EN 60745-2-13 EN 12096	4.3 (sx) 5.4 (dx)	(1) (2)
Incertidumbre	m/s ²	EN 12096	1.0	

(1) Velocidad máxima en vacío – Batería completamente cargada

(2) El valor total de vibración declarado se ha medido con un método de prueba estándar y puede utilizarse para comparar distintas herramientas entre sí. Dicho valor también se puede utilizar en una evaluación preliminar de la exposición a las vibraciones.

⚠ ATENCIÓN!: la emisión de vibraciones durante el uso efectivo de la herramienta eléctrica puede diferir del valor total declarado, en función de las modalidades de uso.

Se deben determinar medidas adecuadas de protección del usuario en función de las condiciones efectivas de uso, teniendo en cuenta todas las partes del ciclo operativo, como los tiempos en los cuales la herramienta está apagada e inactiva, además del tiempo de puesta en marcha.

11. DECLARACION DE CONFORMIDAD

El abajo firmante,	EMAK spa via Fermi, 4 - 42011 Bagnolo in Piano (RE) ITALY
declara bajo su responsabilidad que la máquina:	
1. Género:	ELECTROSIERRA DE BATERÍA
2. Marca: / Tipo:	OLEO-MAC GSi 30 - EFCO MTi 30
3. identificación de serie	648 XXX 0001 - 648 XXX 9999
cumple los requisitos de la directiva	2006/42/EC - 2014/30/EU - 2000/14/EC - 2014/35/EU - 2011/65/CE
cumple las siguientes normas armonizadas:	EN 60745-1:2009+A11:2010 - EN 60745-2-13:2009+A1:2010 - EN 55014-1:2017 - EN 55014-2:2015 - EN 62233:2008
es conforme al modelo que ha obtenido la certificación CE N.º	EPT 0477.MAC.21/4191 (GSi 30) - EPT 0477.MAC.21/4192 (MTi 30)
expedido por	Eurofins Product Testing Italy S.r.l. via Courgnè, 21 - 10156 Torino (TO) - Italy n° 0477
Procedimientos utilizados para determinar la conformidad	Annex V - 2000/14/EC
Nivel de potencia acústica medido	97 dB(A)
Nivel de potencia acústica garantizado:	99 dB(A)
Hecho en:	Bagnolo in piano (RE) Italy - via Fermi, 4
Fecha:	23/02/2021
Documentación técnica depositada en:	sede administrativa. - Dirección técnica


Fausto Bellamico - President

12. CERTIFICADO DE GARANTÍA

Esta máquina ha sido diseñada y realizada con las técnicas más avanzadas. El fabricante garantiza sus productos por 24 meses desde la fecha de compra para uso no profesional. La garantía se limita a 12 meses en caso de uso profesional.

Condiciones generales de la garantía

1. El periodo de garantía transcurre a partir de la fecha de compra. A través de la red de ventas y asistencia técnica, el fabricante sustituirá gratuitamente las partes que presenten defectos de material o de fabricación. La garantía no priva al comprador de los derechos legales establecidos por el Código Civil con respecto a las consecuencias de los defectos o vicios del objeto vendido.
2. El personal técnico intervendrá lo antes posible, dentro de los límites impuestos por motivos organizativos.
3. **Para solicitar asistencia en garantía, es necesario presentar el certificado que figura más adelante, sellado por el vendedor y cumplimentado en todas sus partes, además de la factura o el tique de compra.**

4. La garantía pierde validez en caso de:
 - Ausencia manifiesta de mantenimiento.
 - Uso incorrecto o alteraciones arbitrarias del producto.
 - Uso de lubricantes o combustibles no adecuados.
 - Empleo de recambios o accesorios no originales.
 - Intervenciones efectuadas por personal no autorizado.
5. La garantía no cubre los materiales de consumo ni las partes sujetas a un desgaste normal de funcionamiento.
6. La garantía no cubre las intervenciones de actualización y mejora del producto.
7. La garantía no cubre la puesta a punto ni las intervenciones de mantenimiento que deban realizarse durante el período de garantía.
8. Todo daño sufrido por el producto durante el transporte debe señalarse al transportista; de lo contrario, la garantía pierde validez.
9. La garantía no cubre daños o perjuicios directos o indirectos, materiales o personales, causados por fallos de la máquina o derivados de la imposibilidad de utilizarla.

MODELO

Nº DE SERIE

ADQUIRIDO POR

FECHA

CONCESIONARIO

¡No expedir! Adjuntar solo a un pedido de asistencia técnica en garantía.

13. RESOLUCIÓN DE PROBLEMAS



ATENCIÓN: salvo que se indique expresamente lo contrario, pare la máquina y quite la batería antes de realizar cualquiera de las operaciones indicadas en la tabla siguiente.

Una vez verificadas todas las posibles causas, si el problema no se resuelve, llamar a un Centro de Asistencia Autorizado. Si se observa un problema no listado en esta tabla, llamar a un Centro de Asistencia Autorizado.

PROBLEMA	POSIBLES CAUSAS	SOLUCIÓN
El motor no arranca o tiene un funcionamiento irregular.	<ol style="list-style-type: none"> 1. Batería descargada o mal ubicada 2. Motor dañado 3. Batería dañada 	<ol style="list-style-type: none"> 1. Cargue la batería o introdúzcala correctamente 2. Sustituir: contactar con un Centro de Asistencia Autorizado 3. Sustituir: contactar con un Centro de Asistencia Autorizado
El motor no alcanza la máxima velocidad.	Cadena demasiado tensa	Tensado de la cadena; ver las instrucciones en el capítulo Montaje de la barra y la cadena (Pág.56).
La barra y la cadena se calientan y emiten humo durante el funcionamiento	<ol style="list-style-type: none"> 1. Depósito de aceite de la cadena vacío 2. Cadena demasiado tensa 3. Malfuncionamiento del sistema de lubricación 	<ol style="list-style-type: none"> 1. Llenar el depósito de aceite. 2. Tensado de la cadena; ver las instrucciones en el capítulo Montaje de la barra y la cadena (Pág.56). 3. Hacer funcionar a pleno régimen 15-30 segundos. Detener y comprobar que el aceite gotee desde la punta de la barra. Si hay aceite, el malfuncionamiento puede deberse a que la cadena está floja o la barra está dañada. Si no hay aceite, contactar con un Centro de Asistencia Autorizado
El motor arranca y funciona, pero la cadena no gira	<ol style="list-style-type: none"> 1. Cadena demasiado tensa 2. El ensamblado de la barra y la cadena no es correcto 3. Cadena y/o barra dañadas 4. Embrague y/o piñón dañados 	<ol style="list-style-type: none"> 1. Tensado de la cadena; ver las instrucciones en el capítulo Montaje de la barra y la cadena (Pág.56) 2. Ver las instrucciones en el capítulo Montaje de la barra y la cadena (Pág.56) 3. Ver las instrucciones en el capítulo Mantenimiento barra y/o cadena (Pág.60) 4. Sustituir: contactar con un Centro de Asistencia Autorizado.



¡ATENCIÓN! Lea atentamente también el manual de uso de la batería y del cargador de baterías.

TRADUÇÃO DAS INSTRUÇÕES ORIGINAIS

ESTIMADO CLIENTE

Obrigado por ter escolhido um produto Emak. A nossa rede de revendedores e de oficinas autorizadas está ao seu inteiro dispor para o que for necessário.

INTRODUÇÃO

Para utilizar corretamente a máquina e evitar acidentes, não comece a trabalhar sem primeiro ler este manual com a máxima atenção. Nele encontrará explicações relativas ao funcionamento dos vários componentes, bem como instruções para as verificações necessárias e para a manutenção.

N.B. As descrições e as figuras contidas neste manual não são rigorosamente obrigatórias. A empresa reserva-se o direito de efetuar eventuais modificações sem se comprometer em atualizar periodicamente este manual.

Para além das instruções de uso e manutenção, este manual contém informações que requerem a sua atenção especial. Estas informações estão assinaladas com os seguintes símbolos:

⚠ ATENÇÃO:

- quando existe o risco de acidentes ou lesões pessoais, mesmo mortais, ou graves danos materiais.
- quando existe o risco de danos no aparelho ou em componentes individuais do mesmo.

ATENÇÃO

RISCO DE DANOS AUDITIVOS

NAS CONDIÇÕES NORMAIS DE FUNCIONAMENTO, ESTA MÁQUINA PODE EXPOR DIARIAMENTE O UTILIZADOR A UM NÍVEL DE RUÍDO IGUAL OU SUPERIOR A **85 dB (A)**

ÍNDICE

1. EXPLICAÇÃO DOS SÍMBOLOS E ADVERTÊNCIAS DE SEGURANÇA	65
2. COMPONENTES DA MOTOSERRA	65
3. NORMAS DE SEGURANÇA	66
4. MONTAGEM DA BARRA E CORRENTE	68
5. PARA DAR PARTIDA	69
6. PARAGEM DO MOTOR	70
7. UTILIZAÇÃO	70
8. MANUTENÇÃO	71
9. ARMAZENAGEM	73
10. DADOS TÉCNICO	74
11. DECLARAÇÃO DE CONFORMIDADE	75
12. CERTIFICADO DE GARANTIA	75
13. RESOLUÇÃO DE PROBLEMAS	76

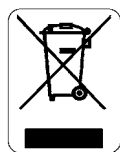
1. EXPLICAÇÃO DE SÍMBOLOS E ADVERTÊNCIAS DE SEGURANÇA (Fig.1)

1. Antes de utilizar a máquina, leia o manual de instruções
2. Usar óculos e protetor auricular
3. Este símbolo indica Atenção e Aviso
4. Não exponha a eletroserra à chuva ou a condições de

particular umidade

5. Sentido de rotação da corrente. Comprimento máximo da barra
6. Dados Técnicos
7. Tipo de máquina: **MOTOSERRA ELÉCTRICA A BATERIA**
8. Nivel potencia acústica garantido
9. Número de série
10. Marca CE de conformidade
11. Ano de fabrico
12. Cuidado com o recuo e evite o contato com a ponta da barra.
13. Sempre use a motosserra com as duas mãos.
14. Travão da corrente, activado (direita). Travão da corrente, não activado (esquerda).

INFORMAÇÃO AOS UTILIZADORES



Nos termos das Directivas 2011/65/CE e 2012/19/CE, relativas à redução do uso de substâncias perigosas nos aparelhos eléctricos e electrónicos, bem como a eliminação de resíduos.

O símbolo do caixote barrado indicado no aparelho indica que, no final da sua vida útil, o produto **deve** ser recolhido separadamente dos outros resíduos.

O utilizador deverá, portanto, entregar o aparelho completo no final da vida útil a centros de recolha de resíduos electrónicos e eléctricos, ou devolvê-lo ao revendedor no momento da aquisição de um **novo aparelho de tipo equivalente**.

A adequada recolha diferenciada para posterior envio do aparelho antigo para reciclagem, tratamento e eliminação compatível com o meio ambiente contribui para evitar possíveis efeitos negativos para a saúde e o meio ambiente e favorece a reciclagem dos materiais por que é composto o aparelho.

A eliminação abusiva do produto por parte do utilizador está sujeita à aplicação das sanções previstas pela legislação nacional.

⚠ **ATENÇÃO! Elimine as baterias separadamente da máquina!**

⚠ **ATENÇÃO! Leia também atentamente o manual de uso e manutenção da bateria e do carregador da bateria!**

2. COMPONENTES DA ELETROSERRA (Fig. 2)

1. Interruptor de segurança
2. Interruptor de funcionamento
3. Alavanca de comando freio corrente
4. Barra
5. Corrente
6. Tampa do tanque de óleo
7. Manípulo de fixação do cárter de protecção da corrente
8. Virola de tensão da corrente
9. Alojamento da bateria
10. Pega dianteira
11. Pega traseira
12. Nivel do óleo
13. Protecção da barra

3. NORMAS DE SEGURANÇA

⚠️ Advertências de segurança geral para a ferramenta

⚠️ ATENÇÃO - Leia todas as advertências e todas as instruções. *O incumprimento das advertências e das instruções pode originar choques eléctricos, incêndios e/ou lesões graves.*

Conserve todas as advertências e as instruções para consultas futuras.

O termo "ferramenta eléctrica" usado nas advertências refere-se a ferramentas eléctricas accionadas mediante ligação à corrente (com cabo) ou accionadas a bateria (sem cabo).

1) Segurança da área de trabalho

- a) **Mantenha a área de trabalho limpa e bem iluminada.** *As áreas obstruídas e/ou pouco iluminadas podem provocar acidentes.*
- b) **Não ponha as ferramentas eléctricas a funcionar em atmosferas explosivas como, por exemplo, na presença de líquidos inflamáveis, gases ou poeiras.** *As ferramentas eléctricas criam faíscas que podem provocar a ignição de poeiras ou fumos.*
- c) **Mantenha as crianças e os presentes à distância durante o funcionamento de uma ferramenta eléctrica.** *As distrações podem fazer perder o controlo da ferramenta.*

2) Segurança eléctrica

- a) **Evite o contacto do corpo com superfícies ligadas à terra ou à massa tais como tubos, aquecedores, fogões e frigoríficos.** *Se o seu corpo estiver ligado à terra ou à massa, o risco de choque eléctrico aumenta.*
- b) **Não exponha as ferramentas eléctricas à chuva nem as utilize em locais húmidos.** *A entrada de água numa ferramenta eléctrica aumenta o risco de choque eléctrico.*

3) Segurança pessoal

- a) **Não se distraia, verifique o que está a fazer e adopte o bom senso sempre que accionar ferramentas eléctricas.** *Não accione a ferramenta eléctrica se sentir fadiga ou se estiver sob o efeito de drogas, álcool ou medicamentos. Um momento de distração durante o accionamento de ferramentas eléctricas pode provocar lesões pessoais graves.*
- b) **Use dispositivos de protecção pessoal. Use sempre protecções para os olhos.** *Os dispositivos de protecção tais como máscaras anti-pó, calçado de segurança anti-derrapante, capacete de segurança ou protecções para os ouvidos reduzem a possibilidade de sofrer lesões pessoais.*
- c) **Evite os arranques accidentais. Certifique-se de que o interruptor está na posição de desligado antes de ligar a ferramenta à corrente eléctrica e/ou aos grupos de baterias, antes de a levantar ou de a transportar.** *Transportar as ferramentas eléctricas mantendo o interruptor premido ou ligadas à corrente com o interruptor na posição de ligado pode provocar acidentes.*
- d) **Retire qualquer chave de regulação antes de ligar a ferramenta eléctrica.** *Uma chave deixada ligada a uma parte rotativa da ferramenta eléctrica pode provocar lesões pessoais.*
- e) **Não se debruce. Mantenha sempre a posição e o equilíbrio apropriados.** *Isto permite controlar melhor a ferramenta eléctrica em situações imprevistas.*
- f) **Use vestuário apropriado. Não use roupa larga nem adereços.** *Mantenha o cabelo, a roupa e as luvas*

afastados das partes em movimento. O vestuário largo, os adereços ou o cabelo comprido podem ficar presos nas partes em movimento.

- g) **Se houver dispositivos a ligar a sistemas de extracção e recolha de pó, certifique-se de que eles são ligados e usados de forma apropriada.** *O uso destes dispositivos pode reduzir os riscos relacionados com o pó.*

4) Uso e manutenção das ferramentas eléctricas

- a) **Não force a ferramenta eléctrica. Use a ferramenta adequada à operação a realizar.** *A ferramenta eléctrica apropriada permite realizar o trabalho com mais eficiência e segurança dentro dos limites dos parâmetros de uso previstos.*
- b) **Não use a ferramenta eléctrica se o interruptor de ligar e desligar não estiver a funcionar correctamente.** *Qualquer ferramenta eléctrica que não possa ser controlada com o interruptor é perigosa e deve ser submetida a uma reparação.*
- c) **Desligue a ficha da rede de alimentação e/ou o grupo de baterias da ferramenta eléctrica antes de fazer qualquer regulação, de mudar de acessórios ou de arrumar as ferramentas eléctricas.** *Estas medidas de segurança preventivas reduzem o risco de arranque accidental da ferramenta eléctrica.*
- d) **Arrume as ferramentas eléctricas não utilizadas fora do alcance das crianças e não permita a sua utilização a pessoas inexperientes no uso da ferramenta ou que não tenham conhecimento destas instruções.** *As ferramentas eléctricas são perigosas se forem utilizadas por pessoas sem experiência.*
- e) **Faça a manutenção necessária às ferramentas eléctricas.** *Verifique se existe uma eventual montagem errada ou bloqueio das partes em movimento, alguma ruptura nas peças e qualquer outra condição que possa influenciar o funcionamento das ferramentas eléctricas. Se a ferramenta eléctrica estiver danificada, mande-a reparar antes de a utilizar. Numerosos acidentes são provocados precisamente pelo mau estado de manutenção das ferramentas eléctricas.*
- f) **Mantenha os instrumentos de corte limpos e afiados.** *Instrumentos de corte em boas condições de manutenção e com rebordos de corte afiados têm menores probabilidades de bloquearem e são mais fáceis de controlar.*
- g) **Use a ferramenta eléctrica, os acessórios, etc. de acordo com estas instruções e no modo previsto para este tipo de ferramenta eléctrica em particular, tendo em conta as condições de trabalho e a operação a realizar.** *O uso da ferramenta eléctrica para operações distintas das previstas pode originar situações perigosas.*

5) Utilização e precauções de utilização das ferramentas a bateria

- a) **Recarregue apenas com o carregador especificado pelo fabricante.** *Um carregador adequado a um tipo de grupo de baterias pode gerar um risco de incêndio se for utilizado por outros grupos de baterias.*
- b) **Utilize ferramentas eléctricas apenas com os grupos de baterias especificamente estabelecidos.** *O uso de um outro grupo qualquer de baterias pode originar o risco de lesões e incêndios.*
- c) **Quando o grupo de baterias não estiver a ser utilizado, deve ser mantido longe de outros objetos de metal, tais como agrafos, moedas, chaves, pregos, parafusos ou outros pequenos objetos**

metálicos que possam criar uma ligação entre dois terminais. Fazer um curto-circuito nos terminais da bateria pode provocar queimaduras ou incêndios.

d) Se estiver em más condições, a bateria pode perder líquido: evite todo e qualquer contacto. Se ocorrer um contacto accidental, enxague imediatamente com água. Se o líquido entrar nos olhos, procure de imediato ajuda médica. O líquido que sai da bateria pode provocar irritações ou queimaduras.

6) Assistência

a) **Mande reparar a ferramenta eléctrica apenas a técnicos qualificados e utilize apenas peças originais.** Isto garante a segurança constante da ferramenta eléctrica.

⚠ Advertências de segurança das motosserras:

- **Mantenha todas as partes do corpo afastadas da corrente dentada quando a motosserra estiver a trabalhar. Antes de ligar a motosserra, certifique-se de que a corrente dentada não está em contacto com nada.** Um momento de distração enquanto se põem as motosserras a trabalhar pode fazer com que o vestuário ou o corpo fiquem presos na corrente dentada.
- **A mão direita deve segurar sempre na pega traseira e a mão esquerda na pega frontal. Nunca se deverá inverter as mãos para pegar na motosserra, pois tal aumenta o risco de acidentes na própria pessoa.**
- **Pegue na eletrosserra a bateria utilizando apenas as superfícies de prensão isoladas, pois a sua corrente poderá entrar em contacto com cabos ocultos.** A corrente, se entrar em contacto com um cabo "sob tensão", pode colocar "sob tensão" as partes metálicas expostas da eletrosserra a bateria e provocar choques eléctricos ao operador.
- **Use óculos de segurança e uma protecção acústica. Recomendamos outros dispositivos de protecção para a cabeça, as mãos, as pernas e os pés.** Usar vestuário de protecção adequado reduzirá os danos pessoais provocados por lascas projectadas, bem como pelo contacto accidental com a corrente dentada.
- **Não use uma motosserra numa árvore.** O accionamento de uma motosserra enquanto se está em cima de uma árvore pode provocar lesões.
- **Mantenha sempre um ponto de apoio do pé correcto e ligue a motosserra apenas se estiver numa superfície fixa, segura e plana.** As superfícies escorregadias ou instáveis, como as escadas, podem provocar uma perda de equilíbrio ou de controlo da motosserra.
- **Quando cortar um ramo que esteja sob tensão, preste atenção ao risco de contragolpe.** Quando a tensão das fibras de madeira é libertada, o ramo carregado com o efeito de retorno pode atingir o operador e/ou projectar a motosserra, deixando-a fora de controlo.
- **Tenha extrema cautela quando cortar moitas e arbustos jovens.** Os materiais finos podem ficar presos na corrente dentada e ser projectados na sua direcção e/ou fazendo-o perder o equilíbrio.
- **Transporte a motosserra pela pega frontal, depois de a desligar, mantendo-a afastada do corpo.** Quando se transporta ou se arruma a motosserra deve-se pôr sempre a cobertura da barra de guia. Manusear correctamente a motosserra reduzirá a probabilidade de contacto fortuito com a corrente dentada.
- **Siga as instruções relativas à lubrificação, ao esticamento da corrente e aos acessórios de substituição.** Uma tensão correta da corrente reduzirá a probabilidade de um contacto accidental com a corrente em movimento.

- **Mantenha as pegas secas, limpas e sem vestígios de óleo e gordura.** As pegas sujas de gordura e óleo são escorregadias provocando, assim, uma perda de controlo.

- **Corte unicamente madeira. Não utilize a motosserra para usos não previstos. Por exemplo: não utilize a motosserra para cortar materiais plásticos, materiais de construção ou materiais que não sejam de madeira.** A utilização da motosserra para operações distintas das previstas pode originar situações de perigo.

Causas do contragolpe e prevenção para o operador:

Pode ocorrer um contragolpe quando a ponta ou a extremidade da barra de guia toca num objecto, ou quando a madeira se fecha sobre si mesma apertando a corrente dentada na secção de corte.

O contacto da extremidade da barra pode, em certos casos, provocar subitamente uma reacção inversa, empurrando a barra de guia para cima e para trás, em direcção ao operador.

O aperto da corrente dentada na parte superior da barra de guia pode empurrar rapidamente a corrente dentada para trás, em direcção ao operador.

Qualquer uma destas reacções pode causar uma perda de controlo da serra provocando, assim, graves acidentes pessoais. Não se fie exclusivamente nos dispositivos de segurança integrados na serra. Ao utilizador de uma motosserra convém adoptar diversas medidas para eliminar os riscos de acidentes ou de lesões ao longo do trabalho de corte.

O contragolpe é o resultado de uma má utilização da ferramenta e/ou de procedimentos ou de condições de funcionamento incorrectas e pode ser evitado adoptando as precauções apropriadas e especificadas de seguida:

- **Pegue firmemente na serra com ambas as mãos, com os polegares e os dedos à volta das pegas da motosserra, e coloque o corpo e os braços numa posição que lhe permita resistir às forças de contragolpe.** As forças de contragolpe podem ser controladas pelo operador se se adoptarem as precauções necessárias. Não largue a motosserra.
- **Não se debruce e não corte acima da altura dos ombros.** Isto contribui para evitar os contactos involuntários com as extremidades do corpo e permite um melhor controlo da motosserra nas situações imprevistas.
- **Utilize unicamente as barras e as correntes de substituição especificadas pelo fabricante.** Barras e correntes de substituição inadequadas podem originar uma ruptura da corrente e/ou contragolpes.
- **Siga as instruções do fabricante relativamente ao afiamento e à manutenção da corrente.** Aumentar a profundidade de corte pode levar a um maior contragolpe.

⚠ **ATENÇÃO:** Se utilizarem correctamente a eletrosserra, terão um instrumento de trabalho cómodo, rápido e eficaz; se utilizarem de modo incorreto ou sem as devidas precauções pode-se transformar num instrumento perigoso. Para que o vosso trabalho seja sempre agradável e seguro, queiram respeitar escrupulosamente as normas de segurança indicadas a seguir e no decorrer do manual.

⚠ **ATENÇÃO:** O sistema de alimentação da sua máquina produz um campo electromagnético de intensidade muito baixa. Este campo pode interferir com alguns pacemaker. Para reduzir o risco de lesões graves ou

mortais, as pessoas com pacemaker deverão consultar o seu médico e o fabricante do pacemaker antes de utilizar esta máquina.

⚠ ATENÇÃO! – A regulamentação nacional pode limitar o uso da máquina.

⚠ ATENÇÃO! Leia também atentamente o manual de uso e manutenção da bateria e do carregador da bateria!

1. Não utilize a máquina antes de tomar totalmente conhecimento do modo específico de utilização do aparelho. Primeiramente, o operador deve praticar antes da utilização no campo.
2. A eletroserra deve ser utilizada somente por pessoas adultas em boas condições físicas e com o conhecimento das normas de uso.
3. Efectue a montagem do aparelho de corte (barra e corrente) antes de inserir a bateria.
4. Não ponha em funcionamento a eletroserra sem o cárter cobre-corrente.
5. Não use baterias defeituosas. Utilize apenas baterias originais.
6. Não corte perto de outros cabos eléctricos.
7. Inicie o corte sempre com a corrente em movimento. Trabalhe utilizando a garra como ponto de apoio.
8. Escolha uma passagem segura para a caída das plantas.
9. É proibido aplicar a tomada de força da máquina qualquer dispositivo que não seja o fornecido pelo fabricante.
10. Mantenha todas as etiquetas com os sinais de perigo e de segurança em perfeitas condições. Em caso de danos ou deterioramentos, é necessário substituir as etiquetas imediatamente (vide Fig. 1).
11. Não efetue nunca operações ou reparações que não sejam de manutenção normal. Dirija-se às oficinas especializadas e autorizadas.
12. Siga sempre as nossas instruções e as operações de manutenção.
13. Verifique diariamente a serra eléctrica, certificando-se de que todos os dispositivos de segurança (e não só) se encontram em perfeitas condições de funcionamento.
14. Não trabalhe com uma eletroserra estragada, mal consertada, mal montada ou modificada abusivamente. Não tire ou estrague ou torne ineficaz nenhum dispositivo de segurança. Utilize só barras com comprimento indicado na tabela (p. 74).
15. Entregue ou empreste a eletroserra somente para pessoas expertas e com o conhecimento do funcionamento e da correta utilização da máquina. Entregue também o manual com as instruções de utilização, para que seja lido antes de começar o trabalho.
16. Dirija-se sempre ao seu revendedor para qualquer esclarecimento ou intervenção prioritária.
17. Guarde com cuidado o presente Manual e consulte-o todas as vezes antes de utilizar a máquina.
18. De salientar que o proprietário ou o operador é responsável pelos acidentes ou riscos sofridos por terceiros ou bens de sua propriedade.

VESTUÁRIO DE SEGURANÇA

⚠ A maioria dos acidentes com electro-serra ocorre quando a corrente bate no operador. Ao trabalhar com a electro-serra utilize sempre um vestuário de protecção homologado. A utilização do vestuário de segurança não elimina o perigo de acidentes mas reduz as suas

consequências. O seu revendedor pode aconselhá-lo na escolha do vestuário adequado.

O vestuário deve ser adequado e não deve atrapalhar o operador. Utilize sempre um vestuário aderente que o proteja de cortes. **O casaco, as calças com peitilho e as polainas de protecção são ideais.** Não utilize roupas, cachecóis, gravatas ou colares que possam ficar presas na madeira ou moitas. Prenda os cabelos e os proteja com um lenço, boné, capacete, etc.

Calce sapatos ou botas de segurança com sola de borracha e biqueira de aço.

Utilize capacete de protecção ao trabalhar num local onde algo possa cair.

Utilize óculos ou uma viseira de protecção.

Utilize protecções contra o rumor; auriculares ou tampões. A utilização de tais meios requer mais atenção e cautela do operador pois diminui-se a percepção de sinais de perigo como gritos e alarmes

Calce luvas à prova de corte.

INSTRUÇÕES DE UTILIZAÇÃO DOS ACUMULADORES

Precauções gerais

- A bateria nunca deve ser aberta.
- Nunca deite no fogo as baterias usadas - **PERIGO DE EXPLOÇÃO!** -
- Ligue o carregador da bateria apenas a tomadas com a tensão de rede indicada na etiqueta de identificação.
- Use apenas uma bateria original.
- Durante a utilização prolongada, a bateria poderá aquecer. Deixe-a arrefecer antes de a recarregar.
- Não conserve a bateria e o carregador da bateria ao alcance das crianças.
- Não use o carregador da bateria em locais com a presença de vapores ou substâncias inflamáveis.
- Carregue as baterias apenas com uma temperatura compreendida entre 10°C e 40°C.
- Nunca conserve as baterias em ambientes com temperaturas superiores a 40°C.
- Nunca cause nenhum curto-circuito entre os contactos dos acumuladores e não os ligue a objetos metálicos.
- Durante o transporte das baterias, preste atenção para que os contactos não sejam ligados entre si e não use recipientes metálicos para o transporte.
- O curto-circuito da bateria pode causar uma explosão. Em todo o caso, o curto-circuito danifica o acumulador.
- Verifique regularmente se o cabo do carregador da bateria está danificado. Se o cabo estiver danificado, deverá substituir o carregador da bateria.
- Recarregue completamente as baterias, antes de as arrumar para o período do inverno.
- A bateria só pode ser recarregada com um carregador de baterias em conformidade com a EN 60335-2-29/A11.

4. MONTAGEM DA BARRA E CORRENTE

⚠ ATENÇÃO - Retire a bateria antes de efectuar qualquer manutenção. Utilize apenas a barra e a corrente recomendadas pelo fabricante (pág. 74).

- Rode o manípulo (A, Fig.3) para a esquerda e remova o cárter (B).
- Estique a corrente (D, Fig.4) com os rebordos cortantes

virados no sentido de rotação e faça-a deslizar pela ranhura da barra.

- Alinhe a barra (E, Fig.5) e a corrente (D) para a montagem, com o pinhão (F) e o prisioneiro (G). Coloque a corrente à volta do pinhão e, depois, insira a barra no prisioneiro.
- Volte a montar o cárter (B, Fig.6) inserindo o adaptador (L1-L2) no respectivo lugar e aperte ligeiramente o manípulo (A). Não aperte o manípulo completamente; primeiro é necessário esticar a corrente. Enquanto aperta o manípulo, rode para a frente ou para trás a virola (H) para a fazer engrenar correctamente com o lingueta tensor de corrente (C) na barra (E).

NOTA: a corrente (D) ainda não está esticada.

Esticamento da corrente

Verifique sempre a tensão da corrente antes de a usar e depois dos primeiros cortes. Verifique também regularmente o esticamento durante a utilização. Após a colocação em funcionamento, as correntes novas podem alongar-se significativamente; isto é normal durante o período de rodagem.

⚠ ATENÇÃO - Mantenha sempre a tensão correcta da corrente. Uma corrente demasiado lassa aumenta o risco de contra-golpe e pode sair da ranhura da barra; estas situações podem lesionar o operador e danificar a corrente. Uma corrente demasiado lassa provoca um rápido desgaste da mesma, da barra e do pinhão. Pelo contrário, uma corrente demasiado apertada provoca uma sobrecarga do motor, que se pode danificar. **Uma corrente correctamente apertada fornece as melhores características de corte e segurança e uma longa vida útil da própria corrente.** A duração da corrente depende não só do esticamento correcto, mas também de uma lubrificação correcta.

- Rode a virola (H, Fig.6) até a corrente (D) estar quase a tocar no rebordo inferior da barra (E).
- Verifique a tensão da corrente usando uma mão para a levantar (Fig.7). A tensão correcta da corrente é obtida quando ela pode ser levantada no meio a cerca de 2-4 mm da barra. A corrente deve ser regulada de modo a poder deslizar facilmente com a força da mão.

⚠ ATENÇÃO - Certifique-se de que a bateria NÃO está inserida na serra eléctrica.

- Aperte definitivamente o manípulo de fixação (A, Fig.8) do cárter de protecção da corrente mantendo elevada a ponta da barra.

Montagem da bateria

Empurre a bateria na respetiva sede até ficar bloqueada na posição (Fig.10).

⚠ ATENÇÃO! Use apenas baterias originais. O uso de baterias de tipo incorrecto pode comportar o risco de incêndio, explosões e lesões pessoais.

⚠ ATENÇÃO: é possível usar apenas baterias de 5 Ah.

Remoção da bateria

Prima os dois botões (B, Fig.10) para soltar a bateria (A).

⚠ ATENÇÃO! Leia também atentamente o manual de uso e manutenção da bateria e do carregador da bateria!

5. PARA DAR PARTIDA

ABASTECIMENTO DE ÓLEO E LUBRIFICAÇÃO DA CORRENTE

A lubrificação da corrente se efetua mediante uma bomba automática que não requer manutenção. A bomba do óleo está calibrada de origem para fornecer a quantidade de óleo suficiente até em condições de trabalho pesado. Pode se considerar normal eventuais gotejamentos de óleo durante o corte da lenha fina.

- Antes de cada abastecimento limpe a zona ao redor da tampa (A, Fig. 9) a fim que nenhuma impureza entre no tanque.
- Durante o trabalho controle visualmente o nível de óleo disponível (B).
- Proceder ao abastecimento cada vez que o nível de óleo no tanque atingir o sinal de mínimo.
- Após o enchimento, acione o motor a vazio 2 ou 3 vezes para restabelecer o fluxo correcto de óleo.
- Em caso de avaria não intervir, dirija-se ao revendedor de confiança mais próximo.

Uma correcta lubrificação da corrente durante a fase de corte reduz ao mínimo o desgaste entre a corrente e a barra, assegurando-lhe uma maior duração. Utilize sempre óleo de boa qualidade.

⚠ ! ATENÇÃO - É proibido utilizar óleo reciclado. Utilize sempre lubrificante biodegradável (eco-lube Efcó p.n. 3455006 (5ℓ) - 3455007 (1ℓ) / eco-lube Oleo-Mac p.n. 3555009 (5ℓ) - 3555010 (1ℓ)) específico para barras e correntes no máximo respeito da natureza, da saúde de operador e da duração dos componentes da eletroserra.

⚠ ATENÇÃO - Retire a bateria antes de cada intervenção nos aparelhos de corte.

⚠ Antes de arrancar o motor, assegure-se que a corrente não esteja em contato com corpos estranhos.

⚠ Com o motor em movimento, segure sempre com firmeza a pega dianteira com a mão esquerda e a trazeira com a mão direita (Fig. 13).

- Desligue o motor antes de apoiar a serra eléctrica.
- Não se incline e não corte acima da altura das costas; se agarrar no punho da serra eléctrica em altura, será difícil controlar e contrariar as forças tangenciais (kickback).
- **Não trabalhe em cima de árvores ou numa escada, é extremamente perigoso.**
- Desligue a serra eléctrica se a corrente embater num objecto estranho. Inspeccione a serra eléctrica e mande reparar as partes danificadas, se necessário.
- **Os canhotos também devem seguir estas instruções. Mantenha uma posição de corte adequada.**

⚠ A exposição às vibrações pode causar danos às pessoas que sofrem de problemas de circulação sanguínea ou problemas nervosos. Contacte um médico se se verificarem sintomas físicos como entorpecimento, falta de sensibilidade, diminuição da força normal ou mudanças na cor da pele. Estes sintomas surgem habitualmente nos dedos, mãos ou pulsos.

VERIFICAÇÃO DA MÁQUINA

⚠ ATENÇÃO! Certifique-se de que a bateria não está inserida no seu compartimento.

Antes de iniciar o trabalho:

- certifique-se de que a alavanca do interruptor e a alavanca

de segurança estão livres no movimento, sem forçar, e que, ao serem libertadas, voltam automaticamente e rapidamente à posição neutra;

- certifique-se de que a alavanca do interruptor permanece bloqueada, se não for premida a alavanca de segurança;
- certifique-se de que as passagens do ar de arrefecimento não estão obstruídas;
- certifique-se de que as pegas e proteções da máquina estão limpas e secas, corretamente montadas e firmemente fixadas à máquina;
- certifique-se de que os dispositivos de corte e as proteções não estão danificados;
- certifique-se de que a máquina não apresenta sinais de desgaste ou de danos devidos a impactos ou outras causas e efetue as reparações necessárias;
- certifique-se de que a bateria está em boas condições e de que não há sinais de danos. Não use a máquina com uma bateria danificada ou gasta;
- carregue a bateria, segundo os modos indicados no capítulo "Carregar a bateria".

VERIFICAÇÃO DO ESTADO DA BATERIA (Fig.11)

Para verificar o estado de carga da bateria (A), prima o botão (B) que ativa 4 LEDs (C) cujo significado é o seguinte:

- 4 LEDs acesos = Autonomia = 4/4
- 3 LEDs acesos = Autonomia = 3/4
- 2 LEDs acesos = Autonomia \geq 2/4
- 1 LED aceso = Autonomia \leq 1/4
- 1 LED intermitente = bateria sem carga
- 4 LED intermitentes = temperatura excessiva

CARREGAR A BATERIA (Fig.12)

CUIDADO: Certifique-se de que a tensão de rede da tomada de corrente corresponde à indicada na etiqueta do carregador da bateria.

Para remover a bateria (A, Fig.10) da máquina, prima os dois botões (B) e puxe a bateria (A).

Para recarregar a bateria:

- ligue o carregador da bateria (C) a uma tomada de corrente; a presença de tensão é assinalada pelo acendimento da luz avisadora vermelha (D).
- insira a bateria (A) na sede do carregador da bateria (C) empurrando-a bem. A recarga de uma bateria totalmente descarregada requer cerca de 220 minutos (5 Ah). Com o carregador de bateria **FAST**, a carga é reduzida para 70 minutos (5 Ah).

As fases da recarga estão indicadas pela luz avisadora (D):

- carregador de baterias ligado = luz avisadora vermelha acesa.
- bateria inserida e recarga em curso = luz avisadora verde intermitente.
- recarga da bateria completa = luz avisadora verde acesa.
- curto-circuito = luz avisadora vermelha intermitente rápida.
- temperatura excessiva = luz avisadora vermelha intermitente lenta.

Recarga concluída:

- remova a bateria (A, Fig.12) do carregador de baterias (C) e volte a montá-la na máquina;

- desligue o carregador da bateria (C) da tomada de corrente.

PARA DAR PARTIDA

- Certifique-se de que a corrente não está em contacto com ramos, pedras ou outros que possam impedir o seu deslizamento regular.
- Segure firmemente as pegas da eletroserra e acione primeiro o avalanca de segurança (A, Fig. 14), depois o interruptor de funcionamento (B).

⚠ ! ATENÇÃO - Não permita a outras pessoas de permanecer no raio de ação da eletroserra durante o uso.

⚠ ATENÇÃO - Durante o trabalho mantenha pressionado, até o fim de curso, o interruptor (B).

⚠ A eletroserra não funciona quando a alavanca do freio (C) está ativada (Fig. 15A).

RODAGEM DA CORRENTE

⚠ Retire a bateria antes de efectuar qualquer manutenção.

Após alguns minutos de funcionamento / corte, o tensionamento da corrente deve ser controlado de novo:

- Pare o motor e retire a bateria;
- Deixe arrefecer a corrente durante alguns minutos;
- Volte a controlar o tensionamento da corrente (ver pág.69 – Tensionamento da corrente)
- Repita esta operação até que a corrente tenha atingido o seu alongamento máximo.

⚠ ATENÇÃO - Não tocar nunca a corrente com o motor em funcionamento. Não toque o terreno com a própria corrente.

⚠ !ATENÇÃO - A eletroserra não funciona quando a alavanca do freio estiver ativada (C, Fig. 15A).

6. PARAGEM DO MOTOR

Para parar o motor e a corrente, liberte o interruptor de funcionamento (B, Fig.14).

⚠ ATENÇÃO: Depois de libertar o interruptor de funcionamento (B, Fig.14), o motor eléctrico e a lâmina continuam a girar durante cerca de 2 segundos!

⚠ ATENÇÃO – Antes de cada utilização, certifique-se de que a libertação do interruptor de funcionamento provoca a paragem do motor e da corrente em poucos segundos. Periodicamente, mande verificar o tempo de paragem correcto da corrente num Centro de Assistência Autorizado.

⚠ Não apóie a eletroserra no chão se a corrente estiver ainda em movimento.

7. UTILIZAÇÃO

DISPOSITIVO DE SEGURANÇA

FREIO CORRENTE

O freio corrente inercial é um dispositivo de grande

segurança no utilizo da electrosserra. Protege o operador de possíveis e perigosos contra-golpes, que poderiam produzir-se durante as várias fases de trabalho.

Se ativa quando a mão do operador pressiona a alavanca (Fig. 15B) fazendo com que a corrente se bloqueie instantaneamente.

O freio corrente se desbloqueia puxando a alavanca em direção ao operador (Fig. 15A) apenas quando tiver soltado plenamente o interruptor de arranque (B, Fig. 14).

CONTROLE DE FUNCIONAMENTO FREIO

Quando se efectua um controlo da máquina, antes se efectuar qualquer trabalho, verificar o funcionamento do travão, observando os seguintes pontos:

1. Ligar o motor e apertar firmemente o punho com as duas mãos.
2. Retirar a alavanca do acelerador para pôr em movimento a correia; empurrar para a frente a alavanca do travão, utilizando as costas da mão esquerda (Fig. 15B).
3. Quando o travão funciona, a correia deve parar imediatamente; libertar a alavanca do acelerador.
4. Desactivar o travão (Fig. 15A).

USOS PROIBIDOS

⚠ ATENÇÃO - Seguir sempre as normas de segurança. A electrosserra deve ser utilizada somente para cortar lenha. É proibido cortar outros tipos de materiais. As vibrações e os contragolpes são diferentes e os requisitos de segurança não seriam respeitados. Não utilize a electrosserra como alavanca para levantar, deslocar ou quebrar objetos.

É proibido aplicar na tomada de força da serra eléctrica ferramentas ou aplicações que não sejam as indicadas pelo fabricante; isto pode provocar danos graves ao operador.

Se usar a serra eléctrica pela primeira vez, efectue alguns cortes num tronco estável para adquirir segurança na utilização sob a orientação de uma pessoa experiente. Não faça força sobre a electrosserra; só com o peso da mesma será possível cortar com o mínimo esforço obtendo o rendimento máximo.

⚠ ATENÇÃO - Não corte sob a chuva ou em ambientes molhados nem muito húmidos (o motor eléctrico não está protegido para trabalhar nestas condições), escassa visibilidade, temperatura muito rígida ou elevada.

NORMAS DE TRABALHO

⚠ ATENÇÃO – EVITE TODAS AS OPERAÇÕES PARA AS QUAIS NÃO SE SINTA QUALIFICADO! Se usar a serra eléctrica pela primeira vez, efectue alguns cortes sobre um tronco estável para ganhar segurança na utilização. Não empurre excessivamente a serra eléctrica; apenas o peso da mesma permitirá cortar com o mínimo esforço.

⚠ ATENÇÃO - Não corte quando houver mau tempo, escassa visibilidade, temperatura muito rígida ou elevada. Assegure-se de que não haja ramos secos que possam cair.

PODANDO

Antes de iniciar a cortar o tronco, controle como este está apoiado ao cavalete; isto permitirá cortá-lo no modo correto evitando que a barra fique bloqueada no meio do tronco.

a) Comece a cortar pela parte superior, aproximadamente 1/4 do diâmetro (1 - Fig. 16). Termine o corte na parte inferior

(2 - Fig. 16). Desta maneira o corte será sempre perfeito e a barra não ficará bloqueada no tronco.

b) Inicie o corte pela parte inferior, aproximadamente 1/4 do diâmetro (1 - Fig. 16). Termine o corte na parte superior (2 - Fig. 16).

⚠ ATENÇÃO - Se a madeira se fechar sobre a corrente durante o corte, páre o motor, levante o tronco e troque-lhe posição. Não tente liberar a corrente puxando a pega da electrosserra.

Utilize a garra para fixar a máquina à madeira antes de começar a cortar e use-a como ponto de alavanca durante o corte.

PRECAUÇÕES PARA A ZONA DE TRABALHO

- Não corte perto de outros cabos eléctricos.
- Inicie o corte sempre com a corrente em movimento. Trabalhe utilizando a garra como ponto de apoio.
- O corte deve ser realizado de modo que a barra não fique presa na lenha.
- Não exponha a eletroserra à chuva ou a condições de particular umidade.
- Trabalhe apenas quando a visibilidade e a luz são suficientes para ver claramente.
- Prestar especial atenção e cuidado, quando se usam as protecções, porque estes equipamentos podem limitar a capacidade de ouvir os sons que indicam os riscos (chamamentos, sinais, avisos, etc.)
- Seja extremamente cauteloso quando trabalhar em inclinações ou terrenos irregulares.
- Desligue o motor antes de apoiar a serra eléctrica.
- Não se incline e não corte acima da altura das costas; se agarrar no punho da serra eléctrica em altura, será difícil controlar e contrariar as forças tangenciais (kickback).
- **Não trabalhe em cima de árvores ou numa escada, é extremamente perigoso**
- Desligue a serra eléctrica se a corrente embater num objecto estranho. Inspeccione a serra eléctrica e mande reparar as partes danificadas, se necessário.
- Mantenha a corrente sem sujidade e areia. Mesmo uma pequena quantidade de sujidade diminui rapidamente a capacidade de corte da corrente e aumenta a possibilidade de kickback.
- Mantenha sempre secas e limpas as pegas.

FIM DO TRABALHO

Uma vez ultimado o trabalho, desligue o motor tal como anteriormente indicado.

⚠ ATENÇÃO! Deixe arrefecer o motor antes de colocar a máquina num ambiente qualquer.

Para reduzir o risco de incêndio, liberte a máquina de resíduos de folhas ou gordura excessiva; não deixe embalagens com os resíduos do corte no interior de um local.

8. MANUTENÇÃO

⚠ !ATENÇÃO - O motor está dimensionado para evitar aquecimentos durante o seu funcionamento normal. Causas de eventual sobreaquecimento devem atribuir-se a uma corrente gasta ou mal afiada, a uma lubrificação insuficiente da corrente, ao empurrar excessivamente a serra eléctrica durante o corte ou à obstrução das

aberturas de arrefecimento do próprio motor. Durante as operações de manutenção, use sempre luvas de protecção e certifique-se de que a bateria foi removida da serra eléctrica.

Inspeccione a máquina antes de qualquer utilização para garantir que não há partes gastas ou danificadas. Não a utilize se encontrar peças partidas ou gastas.

⚠ ATENÇÃO! Leia também atentamente o manual de uso e manutenção da bateria e do carregador da bateria!

Limpeza geral

- Mantenha a máquina limpa. Remova as aparas depois de cada utilização e antes do armazenamento.
- A limpeza regular e correcta contribuirá para garantir uma utilização segura e para prolongar a vida da máquina.
- Limpe a máquina com um pano seco. Utilize um pincel para as zonas difíceis de alcançar.
- Limpe, em particular, as tomadas de ar depois de cada utilização com uma escova. Remova a sujidade mais difícil com ar comprimido (máx. 3 bar) (Fig. 17) .

⚠ CAUTELA - Não utilize detergentes ou desinfetantes agressivos químicos, alcalinos, abrasivos ou outros para limpar a máquina; poderão danificar as suas superfícies.

MANUTENÇÃO EXTRAORDINÁRIA

No final de cada estação, em caso de uso intenso, ou de dois em dois anos com uso normal, é aconselhável proceder a um controlo geral a efectuar com um técnico especializado da rede de assistência.

⚠ ATENÇÃO: Todas as operações de manutenção que não figuram neste manual devem ser efectuadas numa oficina autorizada. Para garantir um constante e regular funcionamento da electrosserra não esquecer que no caso de substituição das peças é necessário utilizar exclusivamente **PEÇAS DE ORIGEM**.

⚠ Eventuais modificações não autorizadas e/ou o uso de acessórios não originais podem causar lesões graves ou mortais ao operador ou a terceiros.

AFIAMENTO DA CORRENTE

⚠ ATENÇÃO: durante a operação de afiamento use luvas e óculos de protecção. Retire a bateria antes de cada intervenção nos aparelhos de corte.

O passo da corrente é de 3/8"x.043" (Micro-Lite). Afiar a corrente utilizando luvas de protecção e lima curva de \varnothing 4 mm (5/32").

Afie sempre a corrente desde o interior até o exterior do cortante respeitando os valores conforme mostra a Fig. 18. Os elos cortantes, depois do afiamento, devem ser todos da mesma largura e comprimento.

⚠ Siga as instruções do fabricante para o afiamento e a manutenção da corrente da serra. Diminuindo a altura do delimitador de profundidade, pode aumentar o risco de contragolpes.

⚠ ATENÇÃO - A corrente deve ser afiada cada vez que se observar que as maravalhas forem de dimensões muito reduzidas como a normal serradura. O afiamento

deve ser efectuado com a bateria retirada da serra eléctrica.

Cada 3-4 afiamentos é necessário controlar e se for preciso limar o delimitador de profundidade, utilizando uma lima plana e o gabarito apropriado fornecidos como optional, e depois arredondar o ângulo anterior.

⚠ ATENÇÃO - A correcta regulação do delimitador de profundidade é tão importante quanto o correcto afiamento da corrente.

BARRA

As barras com pinhão na ponta devem ser lubrificadas com graxa usando uma seringa para lubrificação. Rode a barra a cada 8 horas de trabalho para permitir um consumo uniforme, prolongando assim a duração da mesma. Mantenha limpa as ranhuras da barra e o orifício de lubrificação com o raspador. Controle que as guias da barra sejam paralelas e, se necessário, tire as rebarbas laterais com a lima plana.

TRANSPORTE

Transporte a eletrosserra com a barra dirigida para trás e o cobre-barra colocado.

⚠ ATENÇÃO- Para o transporte da máquina no veículo, certifique-se da correcta e sólida fixação ao veículo através de correias. A máquina deve ser transportada na posição horizontal, certificando-se ainda de que não são violadas as normas de transporte em vigor para estas máquinas.

TABELA DE MANUTENÇÃO

Queira notar que os seguintes intervalos de manutenção são aplicáveis apenas para as condições normais de funcionamento. Se o seu trabalho quotidiano for mais exigente relativamente ao normal, os intervalos de manutenção devem ser consequentemente reduzidos.

		Antes de cada utilização	Após cada paragem para abastecimento	Semanalmente	Se danificado ou com defeito	Conforme indicado
Máquina completa	Inspeccione: fugas, fendas e desgaste	X	X			
Controlos: interruptor de funcionamento e interruptor de segurança	Verifique o funcionamento	X	X			
Travão da corrente	Verifique o funcionamento	X	X			
	Mande inspeccionar a um técnico autorizado				X	
Depósito de óleo	Inspeccione: fugas, fendas e desgaste	X	X			
Lubrificação da corrente	Controlo do funcionamento	X	X			
Corrente	Inspeccione: danos, afiamento e desgaste	X	X			
	Verifique a tensão	X	X			
	Afie: verifique a profundidade da passagem				X	
Barra	Inspeccione: danos e desgaste	X	X			
	Limpe os sulcos e o tubo do óleo	X				
	Rode, lubrifique a roda dentada e apare			X		
	Substitua				X	
Pinhão	Inspeccione: danos e desgaste			X		Substitua com cada nova corrente
Todos os parafusos e porcas acessíveis	Inspeccione e aperte			X		
Aberturas da caixa do motor	Limpe			X		
Bateria	Inspeccione: danos e desgaste	X				

9. ARMAZENAGEM

⚠ ATENÇÃO! Leia também atentamente o manual de uso e manutenção da bateria e do carregador da bateria!

Quando tiver de deixar a máquina parada por longos períodos de tempo:

- Retire a bateria (lea também o manual da bateria para o correcto armazenamento).
- Siga todas as normas de manutenção descritas anteriormente.
- Esvazie completamente o depósito do óleo de lubrificação da corrente e volte a fechar o tampão.
- Ligue a máquina em vazio para também esvaziar completamente o tubo de alimentação e a bomba do óleo.
- Limpe perfeitamente a eletroserra.
- Coloque o cobre-barra. Mantenha a máquina em ambiente seco, possivelmente não em contato direto com o solo e distante de fontes de calor.

PROTECÇÃO AMBIENTAL

A protecção do ambiente deve ser um aspecto relevante e prioritário na utilização da máquina, para benefício da convivência civil e do ambiente em que vivemos.

- Evite ser um elemento de perturbação em termos de vizinhança.
- Siga escrupulosamente as normas locais para a eliminação de embalagens, óleos, gasolina, baterias, filtros, partes deterioradas ou qualquer elemento com forte impacto ambiental; estes resíduos não devem ser deitados ao lixo, mas devem ser separados e entregues aos centros de recolha adequados, que irão proceder à reciclagem dos materiais.

Demolição e eliminação

No momento da colocação fora de serviço, não abandone a máquina no ambiente, mas dirija-se a um centro de recolha. Boa parte dos materiais utilizados na construção da máquina são recicláveis; todos os metais (aço, alumínio, latão) podem ser entregues a um ferro-velho. Para mais informações, dirija-se ao serviço normal de recolha de resíduos da sua zona. A eliminação dos resíduos resultantes da demolição da máquina deverá ser efectuada no respeito pelo meio ambiente, evitando poluir o solo, o ar e a água.

⚠ ATENÇÃO! Elimine as baterias separadamente da máquina!

Em todo o caso, devem ser respeitadas as legislações locais em vigor na matéria.

⚠ ATENÇÃO! Leia também atentamente o manual de uso e manutenção da bateria e do carregador da bateria!

10. DADOS TECNICOS

Tensao	40 V DC
Capacidade do depósito de óleo	200 cm ³ (0.2 ℓ)
Lubrificação da corrente	Automática, não regulável
Nº de dentes do pinhão	6
Peso sem bateria	3.3 kg

Combinções de barras e correntes recomendadas	
Passo e espessura da corrente	3/8" x.043"
Comprimento de barra	12" (30 cm)
Tipo de barra	124 MLEA 041
Tipo de corrente	90PX045E
Comprimento do corte	270 mm
Velocidade da corrente a 133% da velocidade máxima de potência do motor	16 m/s



ATENÇÃO!!!

O risco de contragolpe (kickback) é maior no caso de uma combinação barra/corrente errada! Utilize apenas as combinações barra/corrente recomendadas e cumpra as instruções de afiamento.

Pressão do som	dB (A)	$L_{pA av}$ EN 60745-2-13 EN 11201	86.7	(1)
Incerteza	dB (A)		1.6	
Nível de potência acústica registado	dB (A)	2000/14/EC	97	(1)
Incerteza	dB (A)		1.5	
Nível potencia acústica garantido	dB (A)	L_{WA} 2000/14/EC	99	
Nível de vibração	m/s ²	EN 60745-2-13 EN 12096	4.3 (sx) 5.4 (dx)	(1) (2)
Incerteza	m/s ²	EN 12096	1.0	

(1) Velocidade máx. em vazio – Bateria totalmente carregada

(2) O valor total da vibração declarado foi medido segundo um método de teste standard e pode ser utilizado para comparar uma ferramenta com outra; o valor total da vibração declarada também pode ser utilizado numa avaliação preliminar da exposição.

⚠ ATENÇÃO!: a emissão de vibrações durante a utilização efetiva da ferramenta elétrica pode diferir do valor total declarado consoante os modos de utilização da ferramenta.

Devem ser identificadas medidas de segurança para proteger o operador com base numa estimativa da exposição nas condições de utilização efetivas (tendo em conta todas as partes do ciclo operativo como os tempos em que a ferramenta está desligada e quando está inativa para além do tempo de ignição).

11. DECLARAÇÃO DE CONFORMIDADE

O subscrito,	EMAK spa via Fermi, 4 - 42011 Bagnolo in Piano (RE) ITALY
atesta sob a própria responsabilidade que a máquina:	
1. categoria:	MOTOSSERRA ELÉCTRICA A BATERIA
2. Marca: / Tipo:	OLEO-MAC GSi 30 - EFCO MTi 30
3. identificação de serie	648 XXX 0001 - 648 XXX 9999
está conformemente às prescrições da diretriz	2006/42/EC - 2014/30/EU - 2000/14/EC - 2014/35/EU - 2011/65/CE
está em conformidade com as disposições das seguintes normas harmonizadas:	EN 60745-1:2009+A11:2010 - EN 60745-2-13:2009+A1:2010 - EN 55014-1:2017 - EN 55014-2:2015 - EN 62233:2008
está em conformidade com o modelo que obteve a certificação CE n.º	EPT 0477.MAC.21/4191 (GSi 30) - EPT 0477.MAC.21/4192 (MTi 30)
emitido a partir de	Eurofins Product Testing Italy S.r.l. via Courgnè, 21 - 10156 Torino (TO) - Italy n° 0477
Procedimentos para as avaliações de conformidade efectuadas	Annex V - 2000/14/EC
Nível de potência acústica registado	97 dB(A)
Nível de potencia acústica garantido:	99 dB(A)
Feito em:	Bagnolo in piano (RE) Italy - via Fermi, 4
Data:	23/02/2021
Documentação Técnica depositada em:	Sede Administrativa. - Direcção Técnica


Fausto Bellamico - President

12. CERTIFICADO DE GARANTIA

Esta máquina foi concebida e realizada através das técnicas de fabrico mais modernas. O fabricante oferece uma garantia sobre os seus produtos de 24 meses, a partir da data de aquisição para utilização privada e atividades de tempos livres. A garantia é limitada a 12 meses no caso de uso profissional.

Condições gerais da garantia

1. A garantia é reconhecida a partir da data de aquisição. A empresa fabricante através da sua rede de venda e assistência técnica, substitui gratuitamente as peças defeituosas devido a materiais, trabalho e fabrico. A garantia não retira ao comprador os direitos legais previstos pelo código civil, contra as consequências dos defeitos ou irregularidades causados pelo objeto adquirido.
2. O pessoal técnico intervirá o mais rapidamente possível dentro dos limites de tempo concedidos pelas exigências de organização.
3. **Para solicitar a assistência dentro do período da garantia é necessário apresentar ao pessoal autorizado o certificado de garantia que se encontra abaixo, carimbado pelo revendedor e com todos os campos preenchidos, em conjunto com a fatura ou talão de compra fiscalmente válido e que comprove a data de compra.**

4. A garantia será anulada em caso de:
 - Manifesta falta de manutenção,
 - Utilização incorreta do aparelho ou tentativas de modificação,
 - Utilização de lubrificantes ou combustíveis não adequados,
 - Utilização de peças de substituição ou acessórios não originais,
 - Intervenções realizadas por pessoal não autorizado.
5. A empresa fabricante exclui da garantia os materiais de consumo e as peças sujeitas a um esforço normal de funcionamento.
6. A garantia exclui as intervenções de atualização e melhoria do aparelho.
7. A garantia não cobre ajustes e intervenções de manutenção que ocorram durante o período da garantia.
8. Eventuais danos causados durante o transporte deverão ser imediatamente comunicados ao transportador sob pena de anulação da garantia.
9. A garantia não cobre eventuais danos, diretos ou indiretos, causados a pessoas ou bens por avarias na máquina ou resultantes de suspensão prolongada forçada no uso da mesma.

MODELO

N.º SÉRIE

ADQUIRIDO POR

Não enviar! Anexar apenas a eventuais pedidos de garantia técnica.

DATA

CONCESSIONÁRIO

13. RESOLUÇÃO DE PROBLEMAS



ATENÇÃO: pare sempre a unidade e retire a bateria antes de efectuar todos os testes correctivos recomendados na tabela abaixo, excepto se for necessário o funcionamento da unidade.

Quando forem verificadas todas as possíveis causas e o problema não for resolvido, consultar um Centro de Assistência Autorizado. Caso se verifique um problema que não esteja listado nesta tabela, consultar um Centro de Assistência Autorizado.

PROBLEMA	CAUSAS POSSÍVEIS	SOLUÇÃO
O motor não arranca ou tem um funcionamento irregular.	<ol style="list-style-type: none"> 1. Bateria descarregada ou não inserida correctamente 2. Motor danificado 3. Bateria danificada 	<ol style="list-style-type: none"> 1. Carregue ou insira correctamente a bateria 2. Substitua: Contacte um Centro de Assistência Autorizado 3. Substitua: Contacte um Centro de Assistência Autorizado
O motor não atinge a velocidade plena.	Corrente demasiado esticada	Tensionamento da corrente; consulte as instruções no capítulo Montagem da barra e da corrente (Pág. 68).
A barra e a corrente aquecem e deitam fumo durante o funcionamento	<ol style="list-style-type: none"> 1. Depósito de óleo da corrente vazio 2. Corrente demasiado esticada 3. Mau funcionamento do sistema de lubrificação 	<ol style="list-style-type: none"> 1. Encha o depósito de óleo. 2. Tensionamento da corrente; consulte as instruções no capítulo Montagem da barra e da corrente (Pág. 68). 3. Trabalhe com a aceleração máxima durante 15-30 segundos. Desligue e certifique-se de que o óleo pinga através da ponta da barra. Se houver óleo, o mau funcionamento pode ser causado pelo facto de a corrente estar solta ou a barra danificada. Se não houver óleo, contacte um Centro de Assistência Autorizado
O motor arranca e funciona, mas a corrente não roda	<ol style="list-style-type: none"> 1. Corrente demasiado esticada 2. Montagem incorrecta da barra e da corrente 3. Corrente e/ou barra danificadas 4. Embraiagem e/ou pinhão danificados 	<ol style="list-style-type: none"> 1. Tensionamento da corrente; consulte as instruções no capítulo Montagem da barra e da corrente (Pág. 68) 2. Consulte as instruções no capítulo Montagem da barra e da corrente (Pág. 68) 3. Consulte as instruções no capítulo Manutenção da barra e/ou da corrente (Pág. 72) 4. Substitua: Contacte um Centro de Assistência Autorizado



ATENÇÃO! Leia também atentamente o manual de uso e manutenção da bateria e do carregador da bateria!

ΜΕΤΑΦΡΑΣΗ ΠΡΩΤΟΤΥΠΩΝ ΟΔΗΓΙΩΝ

ΑΓΑΠΗΤΟΙ ΠΕΛΑΤΕΣ

Σας ευχαριστούμε που επιλέξατε ένα προϊόν Emak. Το δίκτυο προμηθευτών και εξουσιοδοτημένων συνεργείων μας βρίσκονται στη διάθεσή σας για ό,τι χρειαστείτε.

ΕΙΣΑΓΩΓΗ

Για σωστή χρήση του μηχανήματος και αποφυγή ατυχημάτων, διαβάστε με ιδιαίτερη προσοχή το παρόν εγχειρίδιο πριν από την έναρξη της εργασίας σας. Στο εγχειρίδιο αυτό παρέχονται λεπτομέρειες για τη λειτουργία των διαφόρων εξαρτημάτων και οδηγίες για τους αναγκαίους ελέγχους και τη συντήρηση.

ΣΗΜ. Οι περιγραφές και οι εικόνες του παρόντος εγχειριδίου δεν θεωρούνται αυστηρά δεσμευτικές. Η εταιρεία διατηρεί το δικαίωμα να προβεί σε τυχόν τροποποιήσεις χωρίς υποχρέωση ενημέρωσης του παρόντος εγχειριδίου.

Εκτός από οδηγίες χρήσης και συντήρησης, το εγχειρίδιο αυτό παρέχει σημαντικές πληροφορίες που πρέπει να λάβετε υπόψη. Οι πληροφορίες αυτές επισημαίνονται με τα σύμβολα που περιγράφονται παρακάτω:

▲ ΠΡΟΣΟΧΗ:

- όταν υπάρχει κίνδυνος ατυχημάτων ή τραυματισμών, ακόμη και θανατηφόρων, ή σοβαρών υλικών ζημιών.
- όταν υπάρχει ο κίνδυνος πρόκλησης ζημιάς στη μονάδα ή σε μεμονωμένα εξαρτήματά της.

ΠΡΟΣΟΧΗ

ΚΙΝΔΥΝΟΣ ΒΛΑΒΗΣ ΤΗΣ ΑΚΟΗΣ

ΣΕ ΚΑΝΟΝΙΚΕΣ ΣΥΝΘΗΚΕΣ ΧΡΗΣΗΣ, ΤΟ ΜΗΧΑΝΗΜΑ ΑΥΤΟ ΜΠΟΡΕΙ ΝΑ ΟΔΗΓΗΣΕΙ ΣΕ ΕΠΙΠΕΔΑ ΑΤΟΜΙΚΗΣ ΚΑΙ ΗΜΕΡΗΣΙΑΣ ΕΚΘΕΣΗΣ ΤΟΥ ΧΕΙΡΙΣΤΗ ΣΤΟ ΘΟΡΥΒΟ ΙΣΑ Ή ΑΝΩ ΤΩΝ **85 dB (A)**

ΠΕΡΙΕΧΟΜΕΝΑ

1. ΕΡΜΗΝΕΙΑ ΣΥΜΒΟΛΩΝ ΚΑΙ ΚΑΝΟΝΕΣ ΑΣΦΑΛΕΙΑΣ	77
2. ΕΞΑΡΤΗΜΑΤΑ ΤΟΥ ΗΛΕΚΤΡΙΚΟΥ ΑΛΥΣΟΠΡΙΟΝΟΥ	77
3. ΠΡΟΔΙΑΓΡΑΦΕΣ ΑΣΦΑΛΕΙΑΣ	78
4. ΣΥΝΑΡΜΟΛΟΓΗΣΗ ΛΑΜΑΣ ΚΑΙ ΑΛΥΣΙΔΑΣ	81
5. ΕΚΚΙΝΗΣΗ	81
6. ΣΤΑΣΗ ΜΟΤΕΡ	83
7. ΧΡΗΣΗ	83
8. ΣΥΝΤΗΡΗΣΗ	84
9. ΑΠΟΘΗΚΕΥΣΗ	86
10. ΤΕΧΝΙΚΑ ΣΤΟΙΧΕΙΑ	87
11. ΔΗΛΩΣΗ ΠΙΣΤΟΤΗΤΑΣ	88
12. ΠΙΣΤΟΠΟΙΗΤΙΚΟ ΕΓΓΥΗΣΗΣ	88
13. ΑΝΤΙΜΕΤΩΠΙΣΗ ΠΡΟΒΛΗΜΑΤΩΝ	89

1. ΕΠΕΞΗΓΗΣΗ ΣΥΜΒΟΛΩΝ ΚΑΙ ΠΡΟΕΙΔΟΠΟΙΗΣΕΙΣ ΑΣΦΑΛΕΙΑΣ (εικ. 1)

1. Διαβάστε το εγχειρίδιο χρήσης και συντήρησης πριν χρησιμοποιήσετε το παρων μηχανημα
2. Φορατε προστατευτικο γυαλια και ωτοασπιδες
3. Το σύμβολο αυτό σημαίνει Προσοχή και Προειδοποίηση

4. Μην εκτίθεται το ηλεκτρικό αλυσοπρίονο στη βροχή ή κάτω από ανώμαλες συνθήκες υγρασίας
5. Φορά περιστροφής της αλυσίδας. Μήκος μπάρα κοπής
6. Τεχνικά χαρακτηριστικά
7. Τύπος μηχανήματος: **ΗΛΕΚΤΡΙΚΟ ΑΛΥΣΟΠΡΙΟΝΟ ΤΟ ΜΠΑΤΑΡΙΑΣ**
8. Εγγυημενη σταθμη ακουστικης ισχυος
9. Αριθμός σειράς
10. Σήμα συμμόρφωσης CE
11. Έτος κατασκευής
12. Προσέξτε το λάκτισμα και αποφύγετε την επαφή με το άκρο της ράβδου.
13. Χρησιμοποιείτε πάντα το αλυσοπρίονο με δύο χέρια.
14. Φρένο αλυσίδας ευεργοποιημένο (αριστερά). Φρένο αλυσίδας απευεργοποιημένο (δεξιά).

ΠΛΗΡΟΦΟΡΙΕΣ ΓΙΑ ΤΟ ΧΡΗΣΤΗ



Σύμφωνα με τις Οδηγίες 2011/65/ΕΚ και 2012/19/ΕΚ, σχετικά με τη μείωση της χρήσης επικίνδυνων ουσιών στις ηλεκτρικές και ηλεκτρονικές συσκευές, καθώς και τη διάθεση των απορριμμάτων.

Το σύμβολο του διαγραμμένου τροχοφόρου κάδου απορριμμάτων στη συσκευή υποδηλώνει ότι στο τέλος της ωφέλιμης ζωής του το προϊόν **πρέπει** να διατίθεται χωριστά από τα άλλα απορρίμματα.

Ο χρήστης οφείλει συνεπώς να παραδίδει τη συσκευή στο τέλος της ωφέλιμης ζωής της σε ειδικά κέντρα διαφοροποιημένης συλλογής ηλεκτρονικών και ηλεκτρικών απορριμμάτων, ή στο κατάστημα πώλησης κατά την αγορά μιας **νέας ανάλογης συσκευής, κατ' αναλογία μίας προς μία.**

Η κατάλληλη διαφοροποιημένη συλλογή και η εν συνεχεία προώθηση της συσκευής που αποσύρεται στην ανακύκλωση, την επεξεργασία και τη φιλική προς το περιβάλλον διάθεση συμβάλλει στην αποφυγή πιθανών αρνητικών συνεπειών για το περιβάλλον και την υγεία και επιτρέπει την ανακύκλωση των υλικών από τα οποία αποτελείται η συσκευή.

Η διάθεση του προϊόντος από το χρήστη κατά παράβαση των κανονισμών επισύρει την εφαρμογή των κυρώσεων που ορίζει η εθνική νομοθεσία.

▲ **ΠΡΟΣΟΧΗ!** Μην πετάτε τις μπαταρίες μαζί με το μηχάνημα!

▲ **ΠΡΟΣΟΧΗ!** Διαβάστε επίσης προσεκτικά το εγχειρίδιο χρήσης και συντήρησης της μπαταρίας και του φορτιστή μπαταρίας!

2. ΕΞΑΡΤΗΜΑΤΑ ΤΟΥ ΗΛΕΚΤΡΙΚΟΥ ΑΛΥΣΟΠΡΙΟΝΟΥ (εικ. 2)

1. Διακόπτης ασφαλείας
2. Γενικός διακόπτης
3. Λεβιές φρένου αλυσίδας
4. Μπάρα
5. Αλυσίδα
6. Τάπα ντεπόζιτου λαδιού
7. Λαβή στερέωσης καλύμματος αλυσίδας
8. Δακτύλιος τάνυσης αλυσίδας
9. Υποδοχή μπαταρίας
10. Μπροστινή λαβή
11. Πίσω λαβή
12. Στάθμη λαδιού
13. Κάλυμμα λάμας

3. ΚΑΝΟΝΕΣ ΑΣΦΑΛΕΙΑΣ

▲ Γενικές προειδοποιήσεις ασφαλείας για το εργαλείο

▲ ΠΡΟΣΟΧΗ - Διαβάστε όλες τις προειδοποιήσεις και τις οδηγίες. Η μη τήρηση των προειδοποιήσεων και των οδηγιών μπορεί να οδηγήσει στην πρόκληση ηλεκτροπληξίας, πυρκαγιάς ή/και σοβαρού τραυματισμού.

Φυλάξτε όλες τις προειδοποιήσεις και τις οδηγίες για μελλοντική αναφορά.

Ο όρος «ηλεκτρικό εργαλείο» στις προειδοποιήσεις αναφέρεται σε ένα ηλεκτρικό εργαλείο που τροφοδοτείται από το δίκτυο (με καλώδιο) ή από μπαταρία (χωρίς καλώδιο).

1) Ασφάλεια περιοχής εργασίας

- Διατηρείτε την περιοχή εργασίας καθαρή και καλά φωτισμένη.** Σε περιοχές με εμπόδια ή/και ανεπαρκή φωτισμό μπορεί να προκληθούν ατυχήματα.
- Μη χρησιμοποιείτε ηλεκτρικά εργαλεία σε εκρηκτικές ατμόσφαιρες, όπως παρουσία εύφλεκτων υγρών, αερίων ή σκόνης.** Τα ηλεκτρικά εργαλεία δημιουργούν σπινθήρες που μπορεί να προκαλέσουν ανάφλεξη της σκόνης ή των καπνών.
- Κρατάτε τα παιδιά και τα παριστάμενα άτομα μακριά κατά τη λειτουργία ενός ηλεκτρικού εργαλείου.** Σε περίπτωση περισπασμού, μπορεί να χάσετε τον έλεγχο του εργαλείου.

2) Ηλεκτρική ασφάλεια

- Αποφεύγετε την επαφή του σώματος με γειωμένες επιφάνειες, όπως σωλήνες, καλοριφέρ, κουζίνες και ψυγεία.** Σε περίπτωση επαφής του σώματος με τη γείωση, ο κίνδυνος ηλεκτροπληξίας αυξάνεται.
- Μην εκθέτετε τα ηλεκτρικά εργαλεία στη βροχή ή σε συνθήκες υγρασίας.** Η εισχώρηση νερού σε ένα ηλεκτρικό εργαλείο αυξάνει τον κίνδυνο ηλεκτροπληξίας.

3) Ατομική ασφάλεια

- Κατά τη χρήση ηλεκτρικών εργαλείων απαιτείται συγκέντρωση, παρακολούθηση της εργασίας που εκτελείται και κοινή λογική.** Μη χρησιμοποιείτε το ηλεκτρικό εργαλείο σε περίπτωση κόπωσης ή υπό την επήρεια ναρκωτικών, οινοπνεύματος ή φαρμάκων. Μια στιγμή απροσεξίας κατά το χειρισμό ηλεκτρικών εργαλείων μπορεί να οδηγήσει στην πρόκληση σοβαρών τραυματισμών.
- Χρησιμοποιείτε εξοπλισμό ατομικής προστασίας.** Χρησιμοποιείτε πάντα προστατευτικά γυαλιά. Η χρήση εξοπλισμού προστασίας, όπως μάσκας για τη σκόνη, αντιολισθητικών παπουτσιών ασφαλείας, κράνους ή προστατευτικών ακοής, μειώνει την πιθανότητα τραυματισμών.
- Αποφεύγετε την κατά λάθος εκκίνηση του εργαλείου.** Βεβαιωθείτε ότι ο διακόπτης βρίσκεται στη θέση απενεργοποίησης πριν συνδέσετε το εργαλείο στο ηλεκτρικό δίκτυο ή/και στη μονάδα μπαταρίας, πριν το σηκώσετε ή το μεταφέρετε. Σε περίπτωση μεταφοράς των ηλεκτρικών εργαλείων με το διακόπτη πατημένο ή συνδεδεμένων στο δίκτυο με το διακόπτη στη θέση ενεργοποίησης μπορεί να προκληθούν ατυχήματα.
- Αφαιρέστε τυχόν κλειδιά ρύθμισης πριν από την ενεργοποίηση του ηλεκτρικού εργαλείου.** Εάν αφήσετε ένα κλειδί συνδεδεμένο σε ένα περιστρεφόμενο εξάρτημα του ηλεκτρικού εργαλείου, μπορεί να προκληθούν τραυματισμοί.
- Μην σκύβετε.** Διατηρείτε πάντα σωστή θέση και ισορροπία. Με τον τρόπο αυτό, διασφαλίζεται καλύτερος έλεγχος του ηλεκτρικού εργαλείου σε απρόσμενες καταστάσεις.

f) Φοράτε τα κατάλληλα ρούχα. Μη φοράτε φαρδιά ρούχα ή κοσμήματα. Διατηρείτε τα μαλλιά, τα ρούχα και τα γάντια μακριά από κινούμενα εξαρτήματα. Τα φαρδιά ρούχα, τα κοσμήματα ή τα μακριά μαλλιά μπορεί να σφηνώσουν στα κινούμενα εξαρτήματα.

g) Εάν διατίθενται εξαρτήματα που συνδέονται σε συστήματα για αναρρόφηση και συλλογή της σκόνης, βεβαιωθείτε ότι συνδέονται και χρησιμοποιούνται σωστά. Η χρήση των εξαρτημάτων αυτών μπορεί να μειώσει τους κινδύνους που σχετίζονται με τη σκόνη.

4) Χρήση και συντήρηση ηλεκτρικών εργαλείων

- Μην ασκείτε υπερβολική πίεση στο ηλεκτρικό εργαλείο.** Χρησιμοποιείτε το σωστό εργαλείο για την εργασία που πρέπει να εκτελέσετε. Όταν χρησιμοποιείται το κατάλληλο ηλεκτρικό εργαλείο, η εργασία εκτελείται με μεγαλύτερη αποτελεσματικότητα και ασφάλεια εντός των ορίων των παραμέτρων χρήσης που προβλέπονται.
 - Μη χρησιμοποιείτε το ηλεκτρικό εργαλείο, εάν ο διακόπτης ενεργοποίησης και απενεργοποίησης δεν λειτουργεί σωστά.** Τα ηλεκτρικά εργαλεία που δεν μπορούν να ελεγχθούν με το διακόπτη είναι επικίνδυνα και πρέπει να επισκευάζονται.
 - Αποσυνδέστε το φις από το δίκτυο τροφοδοσίας ή/και από τη μονάδα μπαταρίας πριν από την εκτέλεση ρυθμίσεων, την αλλαγή εξαρτημάτων ή την αποθήκευση των ηλεκτρικών εργαλείων.** Αυτά τα προληπτικά μέτρα ασφαλείας μειώνουν τον κίνδυνο κατά λάθος εκκίνησης του ηλεκτρικού εργαλείου.
 - Αποθηκεύετε τα ηλεκτρικά εργαλεία που δεν χρησιμοποιείτε μακριά από τα παιδιά και μην αφήνετε άτομα που δεν έχουν εμπειρία στη χρήση του εργαλείου ή που δεν έχουν διαβάσει αυτές τις οδηγίες να χρησιμοποιούν το εργαλείο.** Τα ηλεκτρικά εργαλεία είναι επικίνδυνα, όταν χρησιμοποιούνται από άτομα χωρίς εμπειρία.
 - Συντηρείτε τα ηλεκτρικά εργαλεία όπως απαιτείται.** Ελέγξτε το ηλεκτρικό εργαλείο για τυχόν εσφαλμένη συναρμολόγηση ή εμπλοκή κινούμενων εξαρτημάτων, θραύση εξαρτημάτων ή για άλλες καταστάσεις που ενδέχεται να επηρεάσουν τη λειτουργία των ηλεκτρικών εργαλείων. Εάν το ηλεκτρικό εργαλείο έχει υποστεί ζημιά, φροντίστε να επισκευαστεί πριν από τη χρήση. Πολλά ατυχήματα οφείλονται σε ελλιπή συντήρηση των ηλεκτρικών εργαλείων.
 - Διατηρείτε τα εργαλεία κοπής καθαρά και τροχισμένα.** Τα εργαλεία κοπής που συντηρούνται καλά και με τροχισμένα άκρα κοπής είναι λιγότερο πιθανό να εμφανίσουν εμπλοκή και ελέγχονται πιο εύκολα.
 - Χρησιμοποιείτε το ηλεκτρικό εργαλείο, τα εξαρτήματα κλπ. σύμφωνα με αυτές τις οδηγίες και με τον προβλεπόμενο τρόπο για τον συγκεκριμένο τύπο ηλεκτρικού εργαλείου, λαμβάνοντας υπόψη τις συνθήκες λειτουργίας και την εργασία που πρόκειται να εκτελεστεί.** Η χρήση του ηλεκτρικού εργαλείου για εργασίες διαφορετικές από τις προβλεπόμενες μπορεί να οδηγήσει σε επικίνδυνες καταστάσεις.
- #### 5) Χρήση και προφυλάξεις χρήσης εργαλείων με μπαταρία
- Επαναφορτίζετε τα εργαλεία μόνο με τον φορτιστή που καθορίζεται από τον κατασκευαστή.** Ένας φορτιστής που είναι κατάλληλος για έναν τύπο μονάδας μπαταριών χρησιμοποιηθεί με άλλες μονάδες μπαταριών μπορεί να προκληθεί κίνδυνος φωτιάς.
 - Χρησιμοποιείτε ηλεκτρικά εργαλεία μόνο με τις μονάδες μπαταριών που έχουν καθοριστεί.** Η χρήση άλλης μονάδας μπαταρίας μπορεί να προκαλέσει κίνδυνο τραυματισμού και φωτιάς.

c) Όταν η μονάδα μπαταρίας δεν χρησιμοποιείται, πρέπει να διατηρείται μακριά από άλλα μεταλλικά αντικείμενα, όπως γάντζους, νομίσματα, κλειδιά, καρφιά, βίδες ή άλλα μικρά μεταλλικά αντικείμενα που μπορεί να προκαλέσουν σύνδεση μεταξύ δύο ακροδεκτών. Το βραχυκύκλωμα των ακροδεκτών της μπαταρίας μπορεί να προκαλέσει εγκαύματα ή φωτιά.

d) Εάν η μπαταρία δεν βρίσκεται σε καλή κατάσταση, μπορεί να προκληθεί διαρροή του υγρού: αποφεύγετε κάθε επαφή. Σε περίπτωση τυχαίας επαφής, ξεπλύνετε αμέσως με νερό. Εάν το υγρό εισχωρήσει στα μάτια, ζητήστε αμέσως ιατρική βοήθεια. Το υγρό που διαρρέει από την μπαταρία μπορεί να προκαλέσει ερεθισμό ή εγκαύματα.

6) Τεχνική υποστήριξη

a) Αναθέτετε την επισκευή του ηλεκτρικού εργαλείου μόνο σε εξειδικευμένους τεχνικούς και χρησιμοποιείτε μόνο γνήσια ανταλλακτικά. Με τον τρόπο αυτό, το ηλεκτρικό εργαλείο θα παραμείνει ασφαλές.

⚠ Προειδοποιήσεις ασφαλείας για τα αλυσοπρίονα:

- Απομακρύνετε όλα τα μέρη του σώματος από την οδοντωτή αλυσίδα κατά τη λειτουργία του αλυσοπρίονου. Πριν από την εκκίνηση του αλυσοπρίονου, βεβαιωθείτε ότι η οδοντωτή αλυσίδα δεν βρίσκεται σε επαφή με κάποιο αντικείμενο. Σε περίπτωση απροσεξίας κατά τη λειτουργία των αλυσοπρίονων, υπάρχει πιθανότητα ενσφήνωσης των ρούχων ή κάποιου μέρους του σώματος στην οδοντωτή αλυσίδα.
- Κρατάτε πάντα με το δεξί χέρι την πίσω λαβή και με το αριστερό χέρι την μπροστινή λαβή. Μην αντιστρέψετε ποτέ τη θέση των χεριών όταν κρατάτε το αλυσοπρίονο, καθώς θα αυξηθεί ο κίνδυνος ατυχημάτων.
- Κρατάτε το πριόνι μπαταρίας μόνο από τις μονωμένες λαβές, καθώς η αλυσίδα μπορεί να έρθει σε επαφή με κρυμμένα καλώδια. Εάν η αλυσίδα έρθει σε επαφή με καλώδιο που βρίσκεται «υπό τάση», τα μεταλλικά μέρη του ηλεκτρικού πριονιού μπαταρίας μπορεί να τεθούν «υπό τάση» και ο χειριστής να υποστεί ηλεκτροπληξία.
- Φοράτε γυαλιά ασφαλείας και προστατευτικά ακοής. Συνιστάται η χρήση εξοπλισμών προστασίας για το κεφάλι, τα χέρια, τις κνήμες και τα πόδια. Η χρήση κατάλληλων ρούχων προστασίας μειώνει τον κίνδυνο τραυματισμού από τα θραύσματα που εκτοξεύονται, καθώς και από την κατά λάθος επαφή με την οδοντωτή αλυσίδα.
- Μη χρησιμοποιείτε το αλυσοπρίονο όταν βρίσκεται πάνω σε δέντρο. Η ενεργοποίηση του αλυσοπρίονου όταν βρίσκεται πάνω σε δέντρο μπορεί να οδηγήσει στην πρόκληση τραυματισμών.
- Στηρίζετε πάντα καλά τα πόδια σας και χρησιμοποιείτε το αλυσοπρίονο μόνο όταν στέκεστε σε σταθερή, ασφαλή και επίπεδη επιφάνεια. Οι ολισθηρές ή ασταθείς επιφάνειες, όπως οι σκάλες, μπορεί να προκαλέσουν απώλεια της ισορροπίας ή του ελέγχου του αλυσοπρίονου.
- Κατά την κοπή ενός τεντωμένου κλαδιού, απαιτείται προσοχή καθώς υπάρχει κίνδυνος αναπήδησης. Όταν χαλαρώσουν οι ίνες του ξύλου, το κλαδί μπορεί να χτυπήσει κατά την επαναφορά του το χειριστή ή/και να προκαλέσει μη ελεγχόμενη κίνηση του αλυσοπρίονου.
- Απαιτείται ιδιαίτερη προσοχή κατά την κοπή νεαρών θάμνων και κλαδιών. Τα λεπτά υλικά μπορεί να σφηνωθούν στην οδοντωτή αλυσίδα και να εκτοξευτούν προς την κατεύθυνση του χειριστή ή/και να προκαλέσουν απώλεια της ισορροπίας του.
- Μεταφέρετε το αλυσοπρίονο από την μπροστινή λαβή αφού πρώτα το απενεργοποιήσετε, κρατώντας το μακριά από το σώμα σας. Κατά τη μεταφορά ή την αποθήκευση

του αλυσοπρίονου τοποθετείτε πάντα το κάλυμμα της ράβδου οδήγησης. Ο σωστός χειρισμός του αλυσοπρίονου μειώνει τις πιθανότητες απρόβλεπτης επαφής με την οδοντωτή αλυσίδα.

- Τηρείτε τις οδηγίες σχετικά με τη λίπανση, την τάνυση της αλυσίδας και τα ανταλλακτικά. Η σωστή τάνυση της αλυσίδας μειώνει την πιθανότητα τυχαίας επαφής με την αλυσίδα ενώ κινείται.
- Διατηρείτε τις λαβές στεγνές, καθαρές και χωρίς ίχνη λαδιού και γράσου. Οι λαβές με ίχνη λαδιού και γράσου είναι ολισθηρές και, συνεπώς, θα χαθεί ο έλεγχος του εργαλείου.
- Κόβετε μόνο ξύλο. Μη χρησιμοποιείτε το αλυσοπρίονο για μη προβλεπόμενες χρήσεις. Για παράδειγμα: μη χρησιμοποιείτε το αλυσοπρίονο για την κοπή πλαστικών υλικών, οικοδομικών υλικών ή άλλων υλικών πλην ξύλου. Η χρήση του αλυσοπρίονου για εργασίες διαφορετικές από τις προβλεπόμενες μπορεί να οδηγήσει σε επικίνδυνες καταστάσεις.

Αιτίες αναπήδησεων και προληπτικά μέτρα για το χειριστή:

Το εργαλείο μπορεί να αναπηδήσει, εάν το άκρο της ράβδου οδήγησης έρθει σε επαφή με κάποιο αντικείμενο ή εάν κατά την επαναφορά του ξύλου η οδοντωτή αλυσίδα σφηνώσει στο τμήμα κοπής.

Η επαφή του άκρου της ράβδου μπορεί, σε ορισμένες περιπτώσεις, να προκαλέσει ξαφνικά αντίθετη αντίδραση, ωθώντας τη ράβδο οδήγησης προς τα πάνω και προς τα πίσω, προς το χειριστή.

Η ενσφήνωση της οδοντωτής αλυσίδας στο πάνω τμήμα της ράβδου οδήγησης μπορεί να προκαλέσει ταχεία ώθηση της οδοντωτής αλυσίδας προς τα πίσω, προς το χειριστή.

Και οι δύο αυτές αντιδράσεις μπορεί να οδηγήσουν σε απώλεια του ελέγχου του πριονιού, προκαλώντας σοβαρά ατυχήματα. Μη βασίζεστε αποκλειστικά και μόνο στα συστήματα ασφαλείας που διαθέτει το πριόνι. Ο χειριστής ενός αλυσοπρίονου πρέπει να λαμβάνει διάφορα μέτρα προφύλαξης για την εξάλειψη του κινδύνου ατυχημάτων ή τραυματισμών κατά τη διάρκεια των εργασιών κοπής.

Οι αναπήδησεις οφείλονται σε εσφαλμένη χρήση του εργαλείου ή/και σε εσφαλμένες διαδικασίες ή συνθήκες λειτουργίας και μπορούν να αποφευχθούν με τη λήψη των κατάλληλων προφυλάξεων που αναφέρονται παρακάτω:

- Κρατάτε το πριόνι σταθερά και με τα δύο χέρια, με τους αντίχειρες και τα δάχτυλα γύρω από τις λαβές του αλυσοπρίονου και με το σώμα και τους βραχίονες σε θέση που διασφαλίζει την αντίσταση στις δυνάμεις αναπήδησης. Οι δυνάμεις αναπήδησης μπορούν να ελεγχθούν από το χειριστή εφόσον έχουν ληφθεί οι απαιτούμενες προφυλάξεις. Μην αφήνετε το αλυσοπρίονο από τα χέρια σας.
- Μην σκύβετε και μην κόβετε κρατώντας το μηχάνημα πάνω από το ύψος των ώμων. Με τον τρόπο αυτό, μπορεί να αποφευχθεί η ακούσια επαφή με τα άκρα του σώματος και διασφαλίζεται καλύτερος έλεγχος του αλυσοπρίονου σε απρόβλεπτες καταστάσεις.
- Χρησιμοποιείτε μόνο τις ανταλλακτικές ράβδους και αλυσίδες που καθορίζονται από τον κατασκευαστή. Οι ακατάλληλες ανταλλακτικές ράβδοι και αλυσίδες μπορεί να προκαλέσουν θραύση της αλυσίδας ή/και αναπήδησεις.
- Τηρείτε τις οδηγίες του κατασκευαστή σχετικά με το τρόχισμα και τη συντήρηση της αλυσίδας. Η αύξηση του βάθους κοπής μπορεί να προκαλέσει μεγαλύτερες αναπήδησεις.

⚠ ΠΡΟΣΟΧΗ - Το ηλεκτρικό αλυσοπρίονο, αν χρησιμοποιηθεί σωστά, είναι ένα γρήγορο εργαλείο εργασίας, βολικό και ικανό. βολικό και ικανό

εαν χρησιμοποιηθεί με λανθασμένο τρόπο ή χωρίς τις προεπιβλεπόμενες προφυλάξεις μπορεί να αποδειχθεί ένα επικίνδυνο εργαλείο. Για να είναι η εργασία σας πάντα ευχάριστη και ασφαλής, να τηρείτε με ακρίβεια τους κανονισμούς ασφαλείας που αναφέρονται παρακάτω καθώς και σε όλο το εγχειρίδιο.

⚠ ΠΡΟΣΟΧΗ: Το σύστημα ενεργοποίησης του μηχανήματός σας παράγει ένα ηλεκτρομαγνητικό πεδίο πολύ χαμηλής έντασης. Το πεδίο αυτό μπορεί να προκαλέσει παρεμβολές σε ορισμένους βηματοδότες. Για να μειωθεί ο κίνδυνος σοβαρών ή θανατηφόρων τραυματισμών, τα άτομα με βηματοδότη πρέπει να επικοινωνήσουν με τον ιατρό τους και τον κατασκευαστή του βηματοδότη πριν από τη χρήση του μηχανήματος αυτού.

⚠ ΠΡΟΣΟΧΗ! - Η χρήση του μηχανήματος μπορεί να περιορίζεται από εθνικούς κανονισμούς.

⚠ ΠΡΟΣΟΧΗ! Διαβάστε επίσης προσεκτικά το εγχειρίδιο χρήσης και συντήρησης της μπαταρίας και του φορτιστή μπαταρίας!

1. Μη χρησιμοποιείτε το μηχανήμα, εάν δεν έχετε λάβει ειδικές οδηγίες για τη χρήση του. Οι αρχάριοι χειριστές πρέπει να εξασκηθούν πριν από τη χρήση στο χώρο εργασίας.
2. Το ηλεκτρικό αλυσοπρίονο θα πρέπει να χρησιμοποιείται μόνο από άτομα ενήλικα, με καλή φυσική κατάσταση και που είναι γνωστές των κανονισμών λειτουργίας.
3. Συναρμολογήστε το σύστημα κοπής (λάμα και αλυσίδα) πριν από την τοποθέτηση της μπαταρίας.
4. Μη βάζετε σε λειτουργία το ηλεκτρικό αλυσοπρίονο χωρίς το προστατευτικό κάλυμμα της αλυσίδας.
5. Μη χρησιμοποιείτε ελαττωματικές μπαταρίες. Χρησιμοποιείτε μόνο γνήσιες μπαταρίες.
6. Μην εργάζεστε κοντά σε άλλα ηλεκτρικά καλώδια.
7. Αρχίστε την κοπή, με την αλυσίδα εν κινήσει. Εργαστείτε χρησιμοποιώντας το γάντζο σαν υποστήριγμα.
8. Διαλέξτε ένα σίγουρο πέρασμα για την πτώση των δέντρων.
9. Απαγορεύεται η τοποθέτηση στο δυναμοδότη του μηχανήματος εξαρτημάτων που δεν παρέχονται από τον κατασκευαστή.
10. Διατηρείτε όλες τις ετικέτες και τα σήματα κινδύνου και ασφαλείας σε άριστη κατάσταση. Σε περίπτωση βλάβης ή φθοράς, φροντίστε για την έγκαιρη αντικατάστασή τους (βλέπε εικ. 1).
11. Μην πραγματοποιείτε μόνοι σας εργασίες επιδιορθωσης και μη εκτός και αν προκειται για εργασίες τακτικής συντήρησης. Απευθυνθήτε αποκλειστικά σε εξουσιοδοτημένα και ειδικευμένα κεντρα σερβις.
12. Να ακολουθείτε πάντα τις οδηγίες που προβλέπονται για τις εργασίες συντήρησης.
13. Ελέγχετε καθημερινά το αλυσοπρίονο ώστε να βεβαιωθείτε για τη σωστή λειτουργία όλων των εξαρτημάτων και των διατάξεων ασφαλείας.
14. Μη χρησιμοποιείτε ένα ηλεκτρικό αλυσοπρίονο που είναι ελαττωματικό, κακώς επιδιορθωμένο, κακώς συναρμολογημένο ή που έχει υποστεί μετατροπές. Μην αφαιρείτε και θέτετε εκτός λειτουργίας οποιαδήποτε διάταξη λειτουργίας. Χρησιμοποιείτε μόνο μπάρες του μήκους που ενδείκνυται στον πίνακα(σελ.87).
15. Να δίνετε ή να δανείζετε το ηλεκτρικό αλυσοπρίονο μόνο σε άτομα έμπειρα τα οποία να γνωρίζουν τη

λειτουργία και τη σωστή χρήση του μηχανήματος. Να δίνετε επίσης και το εγχειρίδιο χρήσης, για την ενημέρωση πριν την εργασία.

16. Να απευθύνεστε πάντα στο κατάστημα που αγοράσατε το μηχανήμα για οποιαδήποτε επεξήγηση ή επέμβαση που χρήζει προτεραιότητας.
17. Να φυλάσσετε με προσοχή το παρόν εγχειρίδιο και να το διαβάζετε πριν από κάθε χρήση της μηχανής.
18. Μην ξεχνάτε ότι ο ιδιοκτήτης ή ο χειριστής του μηχανήματος είναι υπεύθυνος για ατυχήματα, βλάβες ή υλικές ζημιές τρίτων.

ΠΡΟΣΤΑΤΕΥΤΙΚΗ ΕΝΔΥΜΑΣΙΑ ΑΣΦΑΛΕΙΑΣ

⚠ Η πλειοψηφία των ατυχημάτων με ηλεκτρικού αλυσοπρίονο συμβαίνει όταν ο χειριστής έλθει σε επαφή με την αλυσίδα. **Όταν εργάζεστε με το αλυσοπρίονο πρέπει να χρησιμοποιείτε πάντοτε εγκεκριμένη προστατευτική ενδυμασία ασφαλείας.** Η χρήση της προστατευτικής ενδυμασίας δεν καταργεί τους κινδύνους τραυματισμού, αλλά περιορίζει τις συνέπειες σε περίπτωση ατυχήματος. Συμβουλευθείτε το κατάστημα της εμπιστοσύνης σας για την επιλογή της κατάλληλης ενδυμασίας.

Η ενδυμασία πρέπει να είναι κατάλληλη και να μην εμποδίζει. Χρησιμοποιείτε εφαρμοστά ενδύματα ανθεκτικά στην κοπή. **Το τζάκετ, η φόρμα και οι περικνημίδες προστασίας από κοπή παρέχουν την κατάλληλη προστασία.** Μη χρησιμοποιείτε ενδύματα, κασκόλ, γραβάτες ή κοσμήματα που μπορούν να μπερδευτούν στα ξύλα ή στους θάμνους. Μαζέψτε τα μακριά μαλλιά και προστατέψτε τα (π.χ. με ένα φουλάρι, καπέλο, κράνος κλπ.).

Χρησιμοποιείτε υποδήματα ή μπότες ασφαλείας με αντιολισθητικές σόλες και ασάλινο προστατευτικό δακτύλων.

Χρησιμοποιείτε προστατευτικό κράνος σε χώρους με κίνδυνο πτώσης αντικειμένων.

Χρησιμοποιείτε γυαλιά ή μάσκα προστασίας!

Χρησιμοποιείτε προστατευτικά ακοής όπως καλύμματα ή ωτοασπίδες. Η χρήση μέσω προστασίας για την ακοή απαιτεί μεγαλύτερη προσοχή και σύνεση, γιατί περιορίζει τη δυνατότητα να γίνουν αντιληπτά ηχητικά σήματα κινδύνου (φωνές, συναγερμοί κλπ.).

Χρησιμοποιείτε γάντια προστασίας από κοπή.

ΟΔΗΓΙΕΣ ΧΡΗΣΗΣ ΣΥΣΣΩΡΕΥΤΩΝ

Γενικές προφυλάξεις

- Μην ανοίγετε ποτέ την μπαταρία.
- Μην πετάτε ποτέ στη φωτιά τις χρησιμοποιημένες μπαταρίες - **ΚΙΝΔΥΝΟΣ ΕΚΡΗΞΗΣ!** -
- Συνδέετε τον φορτιστή μπαταρίας μόνο σε πρίζες με την τάση δικτύου που αναγράφεται στην πινακίδα στοιχείων αναγνώρισης.
- Χρησιμοποιείτε μόνο γνήσιες μπαταρίες.
- Κατά τη διάρκεια παρατεταμένης χρήσης, η μπαταρία μπορεί να ζεσταθεί. Αφήστε την να κρυώσει πριν την επαναφορτίσετε.
- Μην αποθηκεύετε την μπαταρία και τον φορτιστή μπαταρίας κοντά σε παιδιά.
- Μη χρησιμοποιείτε τον φορτιστή μπαταρίας σε χώρους

όπου υπάρχουν ατμοί ή εύφλεκτες ουσίες.

- Φορτίζετε τις μπαταρίες μόνο σε θερμοκρασία μεταξύ 10°C και 40°C.
- Μην αποθηκεύετε ποτέ τις μπαταρίες σε περιβάλλον με θερμοκρασία άνω των 40°C.
- Μην προκαλείτε ποτέ βραχυκύκλωμα μεταξύ των επαφών των συσσωρευτών και μην τις συνδέετε σε μεταλλικά αντικείμενα.
- Κατά τη μεταφορά των μπαταριών, απαιτείται προσοχή ώστε οι επαφές να μη συνδέονται μεταξύ τους και μη χρησιμοποιείτε μεταλλικά δοχεία για τη μεταφορά.
- Το βραχυκύκλωμα της μπαταρίας μπορεί να προκαλέσει έκρηξη. Σε κάθε περίπτωση, το βραχυκύκλωμα προκαλεί βλάβη στον συσσωρευτή.
- Ελέγχετε τακτικά εάν το καλώδιο του φορτιστή μπαταρίας έχει υποστεί ζημιά. Εάν το καλώδιο έχει υποστεί ζημιά, πρέπει να αντικαταστήσετε τον φορτιστή μπαταρίας.
- Επαναφορτίζετε πλήρως τις μπαταρίες πριν τις αποθηκεύσετε για τη χειμερινή περίοδο.
- Η μπαταρία μπορεί να επαναφορτιστεί μόνο από φορτιστή μπαταρίας που συμμορφώνεται με το πρότυπο EN 60335-2-29/A11.

4. ΣΥΝΑΡΜΟΛΟΓΗΣΗ ΛΑΜΑΣ ΚΑΙ ΑΛΥΣΙΔΑΣ

⚠ ΠΡΟΣΟΧΗ - Αφαιρείτε τις μπαταρίες πριν από την εκτέλεση οποιασδήποτε εργασίας συντήρησης. Φοράτε πάντα γάντια κατά τη διάρκεια της τοποθέτησης. Χρησιμοποιείτε μόνο λάμες και αλυσίδες που συνιστώνται από τον κατασκευαστή (σελ. 87).

- Περιστρέψτε τη λαβή (A, εικ. 3) αριστερόστροφα και αφαιρέστε το κάλυμμα (B).
- Εκτείνετε την αλυσίδα (D, εικ. 4) με τα αιχμηρά άκρα στραμμένα προς την κατεύθυνση περιστροφής και τοποθετήστε την στην αυλάκωση της λάμας.
- Ευθυγραμμίστε τη λάμα (E, εικ. 5) και την αλυσίδα (D) για τη συναρμολόγηση, με το πινιόν (F) και το μπουζόνι (G). Περάστε την αλυσίδα γύρω από το πινιόν και, στη συνέχεια, τοποθετήστε τη λάμα πάνω στο μπουζόνι.
- Τοποθετήστε ξανά το κάλυμμα (B, εικ. 6) εισάγοντας την προεξοχή (L1-L2) στην ειδική υποδοχή και σφίξτε ελαφρώς τη λαβή (A). Μη σφίγγετε πλήρως τη λαβή. Πρέπει πρώτα να τεντώσετε την αλυσίδα. Κατά την περιστροφή της λαβής, περιστρέψτε προς τα εμπρός ή προς τα πίσω το δακτύλιο (H) για να συνδεθεί σωστά στο κασάνια τάνυσης αλυσίδας (C) στη λάμα (E).

ΣΗΜΕΙΩΣΗ: η αλυσίδα (D) δεν έχει τεντωθεί ακόμη.

Τάνυση αλυσίδας

Ελέγχετε πάντα την τάνυση της αλυσίδας πριν από τη χρήση και μετά τις πρώτες εργασίες κοπής. Ελέγχετε επίσης τακτικά την τάνυση κατά τη διάρκεια της χρήσης. Μετά τη λειτουργία, οι καινούριες αλυσίδες μπορεί να επιμηκυνθούν σημαντικά. Αυτό είναι φυσιολογικό κατά την περίοδο στρωσίματος.

⚠ ΠΡΟΣΟΧΗ - Διατηρείτε πάντα την αλυσίδα σωστά τεντωμένη. Εάν η αλυσίδα είναι πολύ χαλαρή, αυξάνεται ο κίνδυνος αναπήδησης και η αλυσίδα μπορεί να βγει από την αυλάκωση της λάμας. Στην περίπτωση αυτή, μπορεί να προκληθεί τραυματισμός του χειριστή και ζημιά στην αλυσίδα. Όταν η αλυσίδα είναι πολύ χαλαρή, προκαλείται ταχύτερη φθορά της αλυσίδας, της λάμας και του πινιόν. Αντίθετα, όταν η αλυσίδα είναι πολύ τεντωμένη, προκαλείται υπερφόρτωση του κινητήρα, με αποτέλεσμα να υποστεί βλάβη. **Η σωστή τάνυση της αλυσίδας βελτιώνει τα αποτελέσματα κοπής, παρέχει**

ασφάλεια και παρατείνει τη διάρκεια ζωής της αλυσίδας. Η διάρκεια ζωής της αλυσίδας εξαρτάται από τη σωστή τάνυση, αλλά και από τη σωστή λίπανση.

- Περιστρέψτε το δακτύλιο (H, εικ. 6) μέχρι η αλυσίδα (D) μόλις που να έρχεται σε επαφή με το κάτω άκρο της λάμας (E).
- Σηκώστε την αλυσίδα με το χέρι (εικ. 7) για να ελέγξετε την τάνυσή της. Η τάνυση της αλυσίδας είναι σωστή, εάν η απόσταση από τη λάμα όταν σηκώνεται την αλυσίδα από το κέντρο είναι περίπου 2-4 mm. Η αλυσίδα πρέπει να ρυθμιστεί με τέτοιο τρόπο, ώστε να μετακινείται εύκολα με το χέρι.

⚠ ΠΡΟΣΟΧΗ - Βεβαιωθείτε ότι η μπαταρία ΔΕΝ έχει τοποθετηθεί στο ηλεκτρικό πριόνι.

- Σφίξτε οριστικά τη λαβή στερέωσης (A, εικ. 8) του καλύμματος αλυσίδας κρατώντας την άκρη της λάμας προς τα πάνω.

Τοποθέτηση μπαταρίας

Πιέστε την μπαταρία στη θέση της μέχρι να ασφαλίσει (εικ. 10).

⚠ ΠΡΟΣΟΧΗ! Χρησιμοποιείτε μόνο γνήσιες μπαταρίες. Η χρήση μπαταριών εσφαλμένου τύπου μπορεί να οδηγήσει σε κινδύνους φωτιάς, έκρηξης και τραυματισμού.

⚠ ΠΡΟΣΟΧΗ: είναι δυνατή η χρήση μόνο μπαταριών 5 Ah.

Αφαίρεση μπαταρίας

Πατήστε τα δύο κουμπιά (B, εικ. 10) για να βγάλετε την μπαταρία (A).

⚠ ΠΡΟΣΟΧΗ! Διαβάστε επίσης προσεκτικά το εγχειρίδιο χρήσης και συντήρησης της μπαταρίας και του φορτιστή μπαταρίας!

5. ΕΚΚΙΝΗΣΗ

ΤΡΟΦΟΔΟΤΗΣΗ ΛΑΔΙΟΥ ΚΑΙ ΛΙΠΑΝΣΗ ΤΗΣ ΑΛΥΣΙΔΑΣ

Η λίπανση της αλυσίδας πραγματοποιείται μέσω μιας αυτόματης αντλίας που δεν έχει ανάγκη συντήρησης. Η αντλία του λαδιού είναι ρυθμισμένη από τον κατασκευαστή για να χορηγεί την απαραίτητη ποσότητα λαδιού, ακόμη και σε συνθήκες σκληρής εργασίας. Είναι προβλεπόμενη η στάξει ορισμένων σταγόνων λαδιού κατά τη διάρκεια κοπής λεπτών κλαδιών.

- Πριν από κάθε ανεφοδιασμό (A, Εικ.9) καθαρίστε την ζώνη γύρω από την τάπα λαδιού, για να μην μπουν ακαθαρσίες στο ντεπόζιτο.
- Κατά τη διάρκεια της εργασίας, ελέγχετε οπτικά τη στάθμη του λαδιού (B).
- Μετά από τον ανεφοδιασμό, θέστε σε λειτουργία το μοτέρ 2 ή 3 φορές, έτσι ώστε να αποκαταστήσετε τη σωστή παροχή λαδιού.
- Σε περίπτωση βλάβης μην επέμβετε εσείς, αλλά, απευθυνθείτε στο πλησιέστερο εξουσιοδοτημένο πωλητή.

Μια σωστή λίπανση της αλυσίδας κατά τη διάρκεια κοπής, περιορίζει στο ελάχιστο την αλλοίωση της αλυσίδας και της λάμας και εγγυάται μια πιο μακρόχρονη διάρκεια. Χρησιμοποιείτε πάντα λάδι καλής ποιότητας.

⚠ ΠΡΟΣΟΧΗ - Απαγορεύεται η χρήση μεταχειρισμένου λαδιού! Χρησιμοποιείτε πάντα βιοδιασπώμενο λιπαντικό (eco-lube Efcο p.n. 3455006 (5L) - 3455007 (1L) / eco-lube Oleo-Mac p.n. 3555009 (5L) - 3555010 (1L)) ειδικό για ράβδους και αλυσίδες, φιλικό προς το περιβάλλον και κατάλληλο για τη διάρκεια ζωής του ηλεκτρικού αλυσοπριόνου.

⚠ ΠΡΟΣΟΧΗ - Αφαιρείτε την μπαταρία πριν από την εκτέλεση εργασιών στα συστήματα κοπής.

⚠ Πριν θεσέτε σε κίνηση το μοτερ σιγουρευτείτε ότι η αλυσίδα δεν είναι σε επαφή με ξένα αντικείμενα.

⚠ Με το μοτερ εν κίνηση, κρατάτε πάντα καλά την εμπροσθια λαβή με το αριστερό χέρι και την οπισθια με το δεξί (Εικ. 13).

- Σβήνετε τον κινητήρα πριν τοποθετήσετε το ηλεκτρικό πριόνι στο έδαφος.
- Μη γέρνετε και μην κόβετε κρατώντας το μηχάνημα πάνω από το ύψος των ώμων. Όταν κρατάτε ψηλά το ηλεκτρικό πριόνι, ο έλεγχος και η αντίσταση στις διατμητικές δυνάμεις (αναπηδήσεις) είναι ανεπαρκής.
- **Μην εκτελείτε εργασίες όταν βρίσκεστε πάνω σε δέντρα ή σκάλες, καθώς είναι ιδιαίτερα επικίνδυνο.**
- Διακόψτε τη λειτουργία του ηλεκτρικού πριονιού, εάν η αλυσίδα έρθει σε επαφή με ξένο σώμα. Ελέγχετε το ηλεκτρικό πριόνι και επισκευάζετε τυχόν εξαρτήματα που έχουν υποστεί βλάβη.
- **Οι αριστερόχειρες πρέπει επίσης να ακολουθήσουν τις οδηγίες αυτές. Διατηρήστε μια σωστή στάση κοπής.**

⚠ Η έκθεση σε δονήσεις μπορεί να προκαλέσει τραυματισμούς σε άτομα που με προβλήματα στην κυκλοφορία του αίματος ή νευρολογικής φύσης. Απευθυνθείτε σε ένα γιατρό εάν εμφανιστούν σωματικά συμπτώματα, όπως λήθαργος, έλλειψη αίσθησης, αδυναμία ή μεταβολές στο χρώμα του δέρματος. Τα συμπτώματα αυτά παρουσιάζονται συνήθως στα δάκτυλα, στα χέρια ή στους καρπούς.

ΕΛΕΓΧΟΣ ΤΟΥ ΜΗΧΑΝΗΜΑΤΟΣ

⚠ ΠΡΟΣΟΧΗ! Βεβαιωθείτε ότι η μπαταρία δεν έχει τοποθετηθεί στην υποδοχή της..

Πριν από την έναρξη των εργασιών, πρέπει να:

- Ελέγχετε εάν ο λεβιές διακόπτη και ο λεβιές ασφαλείας κινούνται ελεύθερα, χωρίς να ασκήσετε πίεση, και εάν όταν τους αφήνετε επιστρέφουν αυτόματα και γρήγορα στη νεκρά.
- Ελέγχετε εάν ο λεβιές διακόπτη παραμένει ασφαλισμένος εάν δεν πατηθεί ο λεβιές ασφαλείας.
- Ελέγχετε εάν η δίοδος αέρα ψύξης είναι φραγμένη.
- Ελέγχετε εάν οι λαβές και τα προστατευτικά του μηχανήματος είναι καθαρά και στεγνά, σωστά τοποθετημένα και στερεωμένα σταθερά στο μηχάνημα.
- Ελέγχετε εάν τα εξαρτήματα κοπής και τα προστατευτικά έχουν υποστεί ζημιά.
- Ελέγχετε εάν το μηχάνημα έχει ενδείξεις φθοράς ή ζημιάς που οφείλονται σε χτυπήματα ή άλλες αιτίες και να εκτελείτε τις απαιτούμενες επισκευές.
- Ελέγχετε εάν η μπαταρία βρίσκεται σε καλή κατάσταση και εάν υπάρχουν ενδείξεις φθοράς. Μη χρησιμοποιείτε το μηχάνημα με κατεστραμμένη ή φθαρμένη μπαταρία.
- Φορτίζετε την μπαταρία σύμφωνα με τους τρόπους που καθορίζονται στο κεφάλαιο «Φόρτιση της μπαταρίας».

ΕΛΕΓΧΟΣ ΚΑΤΑΣΤΑΣΗΣ ΤΗΣ ΜΠΑΤΑΡΙΑΣ (Εικ.11)

Για να ελέγξετε την κατάσταση φορτίου της μπαταρίας (Α), πατήστε το κουμπί (Β) που ενεργοποιεί 4 λυχνίες LED (C), η σημασία των οποίων είναι η εξής:

4 αναμμένες λυχνίες LED = Αυτονομία = 4/4

3 αναμμένες λυχνίες LED = Αυτονομία = 3/4

2 αναμμένες λυχνίες LED = Αυτονομία \geq 2/4

1 αναμμένη λυχνία LED = Αυτονομία \leq 1/4

1 λυχνία LED που αναβοσβήνει = εκφορτισμένη μπαταρία

4 λυχνίες LED που αναβοσβήνουν = υπερβολική θερμοκρασία

ΦΟΡΤΙΣΗ ΤΗΣ ΜΠΑΤΑΡΙΑΣ (Εικ.12)

ΠΡΟΕΙΔΟΠΟΙΗΣΗ: Βεβαιωθείτε ότι η τάση δικτύου της πρίζας ρεύματος αντιστοιχεί σε αυτήν που αναγράφεται στην ετικέτα του φορτιστή μπαταρίας.

Για να αφαιρέσετε την μπαταρία (Α, Εικ. 10) από το μηχάνημα, πατήστε τα δύο κουμπιά (Β) και βγάλτε την μπαταρία (Α).

Για να επαναφορτίσετε την μπαταρία:

- Συνδέστε τον φορτιστή μπαταρίας (C, Εικ. 12) σε πρίζα ρεύματος. Η ύπαρξη τάσης επισημαίνεται από την ενεργοποίηση της κόκκινης λυχνίας (D).
- Τοποθετήστε την μπαταρία (Α) στην υποδοχή του φορτιστή μπαταρίας (C) πιέζοντάς την μέχρι τέρμα. Για την επαναφόρτιση μιας πλήρως εκφορτισμένης μπαταρίας απαιτούνται περίπου και 220 λεπτά (5 Ah). Με το φορτιστή **FAST**, η φόρτιση μειώνεται στα 70 λεπτά (5 Ah).

Οι φάσεις της επαναφόρτισης υποδεικνύονται από τη λυχνία (D):

- Συνδεδεμένος φορτιστής μπαταρίας = αναμμένη κόκκινη λυχνία.
- Τοποθετημένη μπαταρία και επαναφόρτιση σε εξέλιξη = πράσινη λυχνία που αναβοσβήνει.
- Ολοκλήρωση επαναφόρτισης μπαταρίας = αναμμένη πράσινη λυχνία.
- Βραχυκύκλωμα = κόκκινη λυχνία που αναβοσβήνει γρήγορα.
- Υπερβολική θερμοκρασία = κόκκινη λυχνία που αναβοσβήνει αργά.

Ολοκλήρωση επαναφόρτισης:

- αφαιρέστε την μπαταρία (Α, Εικ. 12) από τον φορτιστή μπαταρίας (C) και επανατοποθετήστε την στο μηχάνημα,
- αποσυνδέστε τον φορτιστή μπαταρίας (C) από την πρίζα ρεύματος.

ΕΚΚΙΝΗΣΗ ΜΟΤΕΡ

- Βεβαιωθείτε ότι η αλυσίδα δεν έρχεται σε επαφή με κλαδιά, πέτρες ή άλλα αντικείμενα που μπορεί να παρεμποδίσουν την ομαλή κίνηση.
- Κρατάμε γερά τις λαβές του ηλεκτρικού αλυσοπριονίου και ανοίξτε το διακόπτη (Α, Εικ. 14) και εν συνεχεία το γενικό διακόπτη (Β).

⚠ ΠΡΟΣΟΧΗ - Μην επιτρέπετε σε άλλους να παραμένουν στην ακτίνα εργασίας του ηλεκτρικού αλυσοπριονίου κατά τη διάρκεια λειτουργίας.

⚠ ΠΡΟΣΟΧΗ - Κατά την εργασία, κρατάτε πάντα πατημένο μέχρι τέρμα το διακόπτη (Β).

⚠ Το ηλεκτρικό αλυσοπρίονο δεν λειτουργεί εάν ο λεβιές του φρένου (C) είναι ανοιγμένος (Εικ.15Α).

ΣΤΡΩΣΙΜΟ ΤΗΣ ΑΛΥΣΙΔΑΣ

⚠️ Αφαιρείτε τις μπαταρίες πριν από την εκτέλεση οποιασδήποτε εργασίας συντήρησης.

Μετά από μερικά λεπτά λειτουργίας / κοπής, πρέπει να ελέγξετε ξανά την τάνυση της αλυσίδας:

- Σβήστε τον κινητήρα και αφαιρέστε την μπαταρία.
- Αφήστε την αλυσίδα να κρυώσει για μερικά λεπτά.
- Ελέγξτε ξανά την τάνυση της αλυσίδας (βλ. σελ. 81 - Τάνυση αλυσίδας)
- Επαναλαβετε την εργασία μέχρι η αλυσίδα να τεντωθεί καλά.

⚠️ ΠΡΟΣΟΧΗ–Μην αγγίζετε ποτε την αλυσίδα όταν το μοτέρ λειτουργεί. Η αλυσίδα δεν θα πρέπει ποτε να αγγίζει το έδαφος.

⚠️ ΠΡΟΣΟΧΗ - Το ηλεκτρικό αλυσοπρίονο δεν λειτουργεί όταν είναι ανοιγμένος ο λεβιές του φρένου (C, Εικ.15Α).

6. ΣΤΑΜΑΤΗΜΑ ΤΟΥ ΜΟΤΕΡ

Για να σβήσετε τον κινητήρα και να ακινητοποιήσετε την αλυσίδα, αφήστε το διακόπτη λειτουργίας (B, Εικ. 14).

⚠️ ΠΡΟΣΟΧΗ: Όταν αφήσετε το διακόπτη λειτουργίας (B, Εικ. 14), ο ηλεκτρικός κινητήρας και η αλυσίδα θα συνεχίσουν να περιστρέφονται για περίπου 2 δευτερόλεπτα!

⚠️ ΠΡΟΣΟΧΗ – Πρέπει να βεβαιώνετε πριν από κάθε χρήση ότι όταν αφήσετε το διακόπτη λειτουργίας ο κινητήρας θα σβήσει και η αλυσίδα θα ακινητοποιηθεί μετά από λίγα δευτερόλεπτα. Ελέγχετε τακτικά εάν ο χρόνος ακινητοποίησης της αλυσίδας είναι σωστός σε ένα εξουσιοδοτημένο κέντρο τεχνικής υποστήριξης.

⚠️ Μην ακουμπάτε το ηλεκτρικό αλυσοπρίονο στο έδαφος όταν η αλυσίδα γυρνάει.

7. ΧΡΗΣΗ

ΔΙΑΤΑΞΗ ΑΣΦΑΛΕΙΑΣ

ΦΡΕΝΟ ΑΛΥΣΙΔΑΣ

Το φρένο της αλυσίδας είναι ένα σπουδαίο εξάρτημα ασφαλείας του ηλεκτρικού αλυσοπρίονου. Προστατεύει το χρήστη από ενδεχόμενους κραδασμούς που μπορούν να παρουσιαστούν κατά τη διάρκεια όλων των φάσεων εργασίας. Τίθεται σε λειτουργία, με επακόλουθη στάση της αλυσίδας, όταν ο χρήστης τραβήξει το λεβιέ (Εικ.15B).

Το φρένο της αλυσίδας, αποσυνδέεται, τραβώντας το λεβιέ προς το χρήστη (Εικ.15Α) μόνο αφού πρώτα αφήσετε εντελώς το διακόπτη εκκίνησης (B, Εικ.14).

ΕΛΕΓΧΟΣ ΛΕΙΤΟΥΡΓΙΑΣ ΤΟΥ ΦΡΕΝΟΥ

Όταν ελέγχετε το μηχάνημα, πριν εκτελέσετε οποιαδήποτε εργασία, ελέγξτε τη λειτουργία του φρένου παρατηρώντας τα εξής σημεία.

1. Βάλτε εμπρός τον κινητήρα και πιάστε γερά τις χειρολαβές και με τα δύο χέρια.
2. Τραβήξτε το λεβιέ επιτάχυνσης για να θέσετε σε

κίνηση την αλυσίδα, σπρώξτε το λεβιέ του φρένου προς τα εμπρός χρησιμοποιώντας τη ράχη του αριστερού χεριού (Εικ. 15B).

3. Όταν το φρένο λειτουργεί, η αλυσίδα πρέπει να σταματήσει αμέσως. Αφήστε το λεβιέ επιτάχυνσης.
4. Απενεργοποιήστε το φρένο (Εικ. 15Α).

ΑΠΑΓΟΡΕΥΜΕΝΕΣ ΧΡΗΣΕΙΣ

⚠️ ΠΡΟΣΟΧΗ - Ακολουθείτε πάντα τους κανόνες ασφαλείας. Το ηλεκτρικό αλυσοπρίονο θα πρέπει να χρησιμοποιηθεί μόνο για την κοπή ξύλου. Απαγορεύεται η κοπή κάθε άλλου υλικού. Οι κραδασμοί και το κλώτσημα είναι διαφορετικά και οι απαιτήσεις ασφαλείας δεν θα μπορούσαν να τηρηθούν. Μην χρησιμοποιείτε το ηλεκτρικό αλυσοπρίονο σαν υποστήριγμα για να ανασκώσετε, να μετακινήτε ή να σπάτε αντικείμενα. Μην σταθεροποιείτε το μηχάνημα σε μόνιμα στηρίγματα. Απαγορεύεται η σύνδεση στο δυναμοδότη του αλυσοπρίονου εργαλείων ή συσκευών που δεν προβλέπονται από τον κατασκευαστή, γιατί θα μπορούσαν να προκληθούν σοβαρές βλάβες στο χειριστή.

Εάν χρησιμοποιείτε το αλυσοπρίονο για πρώτη φορά, εκτελέστε μερικές κοπές σε έναν σταθερό κορμό για να εξοικειωθείτε στη χρήση υπό την επίβλεψη ενός έμπειρου ατόμου. Μην σπρώχνετε υπερβολικά το ηλεκτρικό αλυσοπρίονο. Μόνο το βάρος του ίδιου είναι αρκετό για να κόψετε με την ελάχιστη προσπάθεια επιταχύνοντας τη μέγιστη απόδοση.

⚠️ ΠΡΟΣΟΧΗ - Μην κόβετε όταν βρέχει και σε βρεγμένους ή πολύ υγρούς χώρους (το μοτέρ δεν είναι προστατευμένο από το νερό) περιορισμένη ορατότητα, θερμοκρασία πολύ υψηλή ή πολύ χαμηλή.

ΚΑΝΟΝΕΣ ΕΡΓΑΣΙΑΣ

⚠️ ΠΡΟΣΟΧΗ - ΑΠΟΦΕΥΓΕΤΕ ΟΛΕΣ ΤΙΣ ΕΡΓΑΣΙΕΣ ΓΙΑ ΤΙΣ ΟΠΟΙΕΣ ΔΕΝ ΕΙΣΤΕ ΕΠΑΡΚΩΣ ΕΚΠΑΙΔΕΥΜΕΝΟΙ! Εάν χρησιμοποιείτε το ηλεκτρικό πριόνι για πρώτη φορά, κόψτε μερικά κλαδιά σε έναν σταθερό κορμό για να εξοικειωθείτε με το μηχάνημα. Μην πιέζετε υπερβολικά το ηλεκτρικό πριόνι. Το βάρος του και μόνο διασφαλίζει την εκτέλεση των εργασιών κοπής με ελάχιστη καταπόνηση.

⚠️ ΠΡΟΣΟΧΗ– Μην κοβετε εαν υπαρχει ασχημος καιρος, περιορισμενη ορατοτητα, θερμοκρασια πολυ υψηλη η πολυ χαμηλη. Σιγουρευτειτε οτι δεν υπαρχουν ξερα κλαδια που μπορει να πεσουν.

ΔΙΑΤΟΜΗ

Πριν αρχίσετε τη διατομή ενός κορμού, ελέγξτε πως είναι ακουμπημένος στο έδαφος. Αυτό θα επιτρέψει μια σωστή κοπή, χωρίς να μείνει η λάμα μπλοκαρισμένη στον κορμό.

- a) Αρχίστε να κόβετε από το ανώτερο μέρος για το 1/4 περίπου της διαμέτρου (1-Εικ.16). Αποπερατώστε την κοπή στο κατώτερο μέρος (2-Εικ.16). Με αυτό τον τρόπο η κοπή θα είναι τέλεια και η λάμα δεν θα μπλοκαριστεί στον κορμό.
- b) Αρχίστε την κοπή στο κατώτερο μέρος για το 1/4 περίπου της διαμέτρου (1-Εικ.16). Αποπερατώστε την κοπή στο ανώτερο μέρος (2-Εικ.16).

⚠️ ΠΡΟΣΟΧΗ - Εάν το ξύλο εγκλωβιστεί την αλυσίδα κατά τη διάρκεια της κοπής, σταματήστε στο

μοτέρ, σηκώστε τον κορμό και αλλάξτε του θέση. Μην προσπαθήσετε να απελευθερώσετε την αλυσίδα τραβώντας το χερούλι του ηλεκτρικού αλυσοπριονίου.

Χρησιμοποιήστε το άγκιστρο για να στερεώσετε το μηχάνημα στο ξύλο πριν ξεκινήσετε την κοπή και χρησιμοποιήστε ως σημείο στήριξης κατά τη διάρκεια της κοπής.

ΠΡΟΦΥΛΑΞΕΙΣ ΓΙΑ ΤΟ ΧΩΡΟ ΕΡΓΑΣΙΑΣ

- Μην εργάζεστε κοντά σε άλλα ηλεκτρικά καλώδια.
- Αρχίστε την κοπή, με την αλυσίδα εν κινήσει. Εργαστείτε χρησιμοποιώντας το γάντζο σαν υποστήριγμα.
- Κόβετε με τέτοιο τρόπο ώστε η λάμα να μην εγκλωβίζεται στο ξύλο.
- Μην εκτίθεται το ηλεκτρικό αλυσοπριόνιο στη βροχή ή κάτω από ανώμαλες συνθήκες υγρασίας.
- Πρέπει να εργάζεστε μόνο όταν οι συνθήκες ορατότητας και φωτισμού είναι ικανοποιητικές.
- Απαιτείται ιδιαίτερη προσοχή όταν χρησιμοποιούνται μέσα προστασίας, καθώς ενδέχεται να περιορίσουν την ικανότητα αντίληψης ήχων που υποδεικνύουν κίνδυνο (εντολές, σήματα, προειδοποιήσεις, κλπ.)
- Πρέπει να είστε εξαιρετικά προσεκτικοί όταν εκτελείτε εργασίες σε επικλινή ή ανώμαλα εδάφη.
- Σβήνετε τον κινητήρα πριν τοποθετήσετε το ηλεκτρικό πριόνι στο έδαφος.
- Μη γέρνετε και μην κόβετε κρατώντας το μηχάνημα πάνω από το ύψος των ώμων. Όταν κρατάτε ψηλά το ηλεκτρικό πριόνι, ο έλεγχος και η αντίσταση στις διατμητικές δυνάμεις (αναπηδήσεις) είναι ανεπαρκής.
- **Μην εκτελείτε εργασίες όταν βρίσκεστε πάνω σε δέντρα ή σκάλες, καθώς είναι ιδιαίτερα επικίνδυνο.**
- Διακόψτε τη λειτουργία του ηλεκτρικού πριονιού, εάν η αλυσίδα έρθει σε επαφή με ξένο σώμα. Ελέγχετε το ηλεκτρικό πριόνι και επισκευάζετε τυχόν εξαρτήματα που έχουν υποστεί βλάβη.
- Διατηρείτε την αλυσίδα καθαρή και χωρίς άμμο. Ακόμη και μια μικρή ποσότητα ακαθαρσιών μπορεί να μειώσει άμεσα την ικανότητα κοπής της αλυσίδας και να αυξήσει τις αναπηδήσεις.
- Διατηρήστε πάντα τις λαβές στεγνές και καθαρές.

ΤΕΛΟΣ ΕΡΓΑΣΙΑΣ

Όταν ολοκληρωθεί η εργασία, σβήστε τον κινητήρα όπως αναφέρθηκε προηγουμένως.

⚠ ΠΡΟΣΟΧΗ! Αφήστε τον κινητήρα να κρυώσει πριν τοποθετήσετε το μηχάνημα σε ένα οποιοδήποτε περιβάλλον.

Για να μειωθεί ο κίνδυνος φωτιάς, απομακρύνετε από το μηχάνημα υπολείμματα φύλλα ή τυχόν υπερβολική ποσότητα γράσου. Μην αφήνετε τα δοχεία με κομμένα χόρτα στο εσωτερικό κάποιου χώρου.

8. ΣΥΝΤΗΡΗΣΗ

⚠ ΠΡΟΣΟΧΗ - Το μοτέρ έχει τέτοιες διαστάσεις ώστε να μην υπερθερμαίνεται κατά τη διάρκεια της κανονικής χρήσης. Στις αιτίες πιθανής υπερθέρμανσης περιλαμβάνεται η χρήση φθαρμένης ή μη καλά τροχισμένης αλυσίδας, η ανεπαρκής λίπανση της αλυσίδας, η υπερβολική πίεση του ηλεκτρικού πριονιού κατά την κοπή ή η έμφραξη των ανοιγμάτων ψύξης του

κινητήρα. Κατά τις εργασίες συντήρησης πρέπει να φοράτε πάντα προστατευτικά γάντια και να βεβαιώνετε ότι η μπαταρία έχει αφαιρεθεί από το ηλεκτρικό πριόνι.

Ελέγχετε το μηχάνημα πριν από κάθε χρήση για να βεβαιωθείτε ότι δεν υπάρχουν φθαρμένα ή κατεστραμμένα εξαρτήματα. Μη χρησιμοποιείτε το μηχάνημα, εάν εντοπίσετε κατεστραμμένα ή φθαρμένα εξαρτήματα.

⚠ ΠΡΟΣΟΧΗ! Διαβάστε επίσης προσεκτικά το εγχειρίδιο χρήσης και συντήρησης της μπαταρίας και του φορτιστή μπαταρίας!

Γενικός καθαρισμός

- Διατηρείτε το μηχάνημα καθαρό. Αφαιρείτε τα υπολείμματα κοπής μετά από κάθε χρήση και πριν από την αποθήκευση.
- Ο τακτικός και σωστός καθαρισμός θα συμβάλει στην ασφαλή χρήση και στη μεγαλύτερη διάρκεια ζωής του μηχανήματος.
- Καθαρίστε το μηχάνημα με στεγνό πανί. Χρησιμοποιήστε ένα πινέλο για τα σημεία που δεν μπορείτε να προσεγγίσετε εύκολα.
- Συγκεκριμένα, καθαρίζετε τις εισόδους αέρα μετά από κάθε χρήση με βούρτσα. Απομακρύνετε τις πιο επίμονες ακαθαρσίες με πεπιεσμένο αέρα (3 bar το μέγ.) (εικ. 17).

⚠ ΠΡΟΣΟΧΗ - Μη χρησιμοποιείτε ισχυρά, χημικά, αλκαλικά, αποξεστικά ή άλλου είδους απορρυπαντικά ή απολυμαντικά για να καθαρίσετε το μηχάνημα. Μπορεί να προκληθεί ζημιά στην επιφάνειά του.

ΕΚΤΑΚΤΗ ΣΥΝΤΗΡΗΣΗ

Στο τέλος της εποχής μετά από εντατική χρήση ή κάθε δύο χρόνια με φυσιολογική χρήση, είναι σκόπιμο να πραγματοποιείται ένας γενικός έλεγχος από εξειδικευμένο τεχνικό του Σέρβις.

⚠ ΠΡΟΣΟΧΗ - Όλες οι εργασίες συντήρησης που δεν περιέχονται στο παρών εγχειρίδιο, θα πρέπει να πραγματοποιούνται από εξουσιοδοτημένο κέντρο σέρβις. Για να εγγυηθεί η μόνιμη και σωστή λειτουργία του ηλεκτρικού αλυσοπριονίου, θυμηθείτε ότι οι ενδεχόμενες αντικαταστάσεις των ανταλλακτικών θα πρέπει να πραγματοποιούνται με **ΑΥΘΕΝΤΙΚΑ ΑΝΤΑΛΛΑΚΤΙΚΑ**.

⚠ Τυχόν μη εξουσιοδοτημένες τροποποιήσεις ή/και η χρήση μη γνήσιων εξαρτημάτων μπορεί να οδηγήσουν στην πρόκληση σοβαρών ή θανατηφόρων τραυματισμών για το χειριστή ή τρίτους.

ΤΡΟΧΙΣΜΑ ΑΛΥΣΙΔΑΣ

⚠ ΠΡΟΣΟΧΗ - Κατά τη διάρκεια του τροχίσματος, φοράτε προστατευτικά γάντια και γυαλιά. Αφαιρείτε την μπαταρία πριν από την εκτέλεση εργασιών στα συστήματα κοπής.

Το βήμα της αλυσίδας είναι 3/8" x .043" (Micro-Lite). τροχίστε την αλυσίδα χρησιμοποιώντας προστατευτικά γάντια και στρογγυλή λίμα Φ 4mm (5/32").

Τροχίζετε πάντα την αλυσίδα από το εσωτερικό προς το εξωτερικό της λάμας τηρώντας τις τιμές που αναγράφονται στην (Εικ.18).

Τα δοντάκια της κοπής, μετά το τροχίσμα, θα πρέπει να έχουν το ίδιο μήκος και πάχος.

⚠ Ακολουθείτε τις οδηγίες του κατασκευαστή για το τρόχισμα και τη συντήρηση της αλυσίδας του πριονιού. Μειώνοντας το ύψος του περιοριστή βάθους μπορεί να αυξηθεί ο κίνδυνος αναπηδήσεων.

⚠ ΠΡΟΣΟΧΗ - Η αλυσίδα θα πρέπει να τροχίζεται κάθε φορά που διαπιστώνετε ότι το ροκανίδι έχει περιορισμένες διαστάσεις, όπως το κανονικό πριονίδι. Το τρόχισμα πρέπει να πραγματοποιείται με την μπαταρία μη τοποθετημένη στο ηλεκτρικό πριόνι.

Κάθε 3-4 τροχίσματα, θα πρέπει να ελέγχετε και ενδεχομένως να λιμάρετε τον οδηγό βάθους, μέσω της επίπεδης λίμας και του ειδικού μετρητή που χορηγείται προαιρετικά και εν συνεχεία στρογγυλέψτε την πρόσθια γωνία.

⚠ ΠΡΟΣΟΧΗ - Η σωστή ρύθμιση του οδηγού βάθους είναι σπουδαία, όσο το σωστό τρόχισμα της αλυσίδας.

ΛΑΜΑ

Οι λάμες που έχουν κύλινδρο στην άκρη, θα πρέπει να λιπανθούν με γράσο, μέσω μιας ένεσης λίπανσης.

Περιστρέψτε τη λάμα κάθε 8 ώρες λειτουργίας για να διασφαλιστεί η ομοιόμορφη φθορά της και να παραταθεί η διάρκεια ζωής της.

Διατηρείτε καθαρή την αυλάκωση της λάμας και την οπή λίπανσης με το εξάρτημα ξέσης.

Ελέγξτε εάν οι οδηγοί της λάμας είναι παράλληλοι και εάν είναι απαραίτητο, βγάλτε τα πλαϊνά περισσεύματα με μια επίπεδη λίμα.

ΜΕΤΑΦΡΑ

Μεταφέρετε το ηλεκτρικό αλυσοπρίονο με τη λάμα προς τα πίσω και με την προστασία της τοποθετημένη.

⚠ ΠΡΟΣΟΧΗ - Για τη μεταφορά του μηχανήματος με όχημα, βεβαιωθείτε ότι το μηχάνημα έχει στερεωθεί σωστά και σταθερά στο όχημα χρησιμοποιώντας ιμάντες. Το μηχάνημα πρέπει να μεταφέρεται σε οριζόντια θέση, τηρώντας επίσης τους ισχύοντες κανονισμούς μεταφοράς για μηχανήματα αυτού του τύπου.

ΠΙΝΑΚΑΣ ΣΥΝΤΗΡΗΣΗΣ

Λάβετε υπόψη ότι τα παρακάτω διαστήματα συντήρησης ισχύουν αποκλειστικά και μόνο για κανονικές συνθήκες λειτουργίας του μηχανήματος. Εάν οι συνθήκες χρήσης του μηχανήματος είναι πιο απαιτητικές, τα διαστήματα συντήρησης πρέπει να είναι πιο σύντομα.		Πριν από κάθε χρήση	Μετά από κάθε διακοπή για ανεφοδιασμό	Εβδομαδιαίως	Σε περίπτωση βλάβης ή ζημιάς	Όπως απαιτείται
Ολόκληρο το μηχάνημα	Έλεγχος: διαρροές, ρωγμές και φθορά	X	X			
Έλεγχος: Γενικός διακόπτης και Διακόπτης ασφαλείας	Έλεγχος λειτουργίας	X	X			
Φρένο αλυσίδας	Έλεγχος λειτουργίας	X	X			
	Έλεγχος από εξουσιοδοτημένο συνεργείο				X	
Ρεζερβουάρ λαδιού	Έλεγχος: διαρροές, σχισμές και φθορά	X	X			
Λίπανση αλυσίδας	Έλεγχος λειτουργίας	X	X			
Αλυσίδα	Έλεγχος: ζημιές, τρόχισμα και φθορά	X	X			
	Έλεγχος τάνυσης	X	X			
	Τρόχισμα: έλεγχος βάθους περάσματος				X	
Λάμα	Έλεγχος: ζημιές και φθορά	X	X			
	Καθαρισμός αυλάκωσης και σωλήνα λαδιού	X				
	Περιστροφή, λίπανση τροχού και καθαρισμός			X		
	Αντικατάσταση				X	
Πινιόν	Έλεγχος: ζημιές και φθορά			X		Αντικατάσταση με κάθε νέα αλυσίδα
Όλες οι βίδες και τα παξιμάδια με εύκολη πρόσβαση	Έλεγχος και εκ νέου σύσφιξη			X		
Σχάρες κάρτερ κινητήρα	Καθαρισμός			X		
Μπαταρία	Έλεγχος: ζημιές και φθορά	X				

9. ΑΠΟΘΗΚΕΥΣΗ

⚠ ΠΡΟΣΟΧΗ! Διαβάστε επίσης προσεκτικά το εγχειρίδιο χρήσης και συντήρησης της μπαταρίας και του φορτιστή μπαταρίας!

Όταν το μηχάνημα δεν πρόκειται να χρησιμοποιηθεί για μεγάλο χρονικό διάστημα:

- Αφαιρέστε την μπαταρία (διαβάστε επίσης το εγχειρίδιο της μπαταρίας για τη σωστή αποθήκευση).
- Τηρείτε όλες τις προαναφερόμενες διατάξεις συντήρησης.
- Αδειάστε πλήρως το δοχείο λαδιού λίπανσης της αλυσίδας και κλείστε την τάπα.
- Αφήστε το μηχάνημα να λειτουργήσει εν κενώ, για να αδειάσει επίσης πλήρως ο σωλήνας παροχής και η αντλία λαδιού.
- Καθαρίστε καλά το ηλεκτρικό αλυσοπρίονο.
- Βάλτε το προστατευτικό της λάμας. Διατηρείτε το μηχάνημα σε περιβάλλον ξηρό και μακριά από το έδαφος και από πηγές θερμότητας.

ΠΡΟΣΤΑΣΙΑ ΤΟΥ ΠΕΡΙΒΑΛΛΟΝΤΟΣ

Η προστασία του περιβάλλοντος αποτελεί βασική προϋπόθεση κατά τη χρήση του μηχανήματος, προς όφελος τόσο του ανθρώπου όσο και του περιβάλλοντος.

- Φροντίστε να μην ενοχλείτε τους γείτονές σας.
- Τηρείτε πιστά τους τοπικούς κανονισμούς για την απόρριψη συσκευασιών, λαδιών, βενζίνης, μπαταριών, φίλτρων, φθαρμένων εξαρτημάτων ή άλλων στοιχείων που επιβαρύνουν το περιβάλλον. Τα υλικά αυτά δεν πρέπει να

απορρίπτονται στα απορρίμματα, αλλά να διαχωρίζονται και να μεταφέρονται σε ειδικά κέντρα συλλογής όπου θα ανακυκλωθούν.

Διάλυση και απόρριψη

Σε περίπτωση απόσυρσης, το μηχάνημα δεν πρέπει να απορρίπτεται στο περιβάλλον, αλλά να παραδίδεται σε ένα κέντρο συλλογής.

Τα περισσότερα υλικά που χρησιμοποιούνται για την κατασκευή του μηχανήματος είναι ανακυκλώσιμα. Όλα τα μεταλλικά εξαρτήματα (από χάλυβα, αλουμίνιο, ορείχαλκο) μπορούν να παραδοθούν σε ένα κέντρο ανάκτησης σιδήρου. Για πληροφορίες, απευθυνθείτε στην υπηρεσία συλλογής απορριμμάτων της περιοχής σας. Η απόρριψη των απορριμμάτων που προέρχονται από τη διάλυση του μηχανήματος πρέπει να γίνεται με φιλικό τρόπο για το περιβάλλον, αποφεύγοντας τη ρύπανση του εδάφους, του αέρα και των υδάτων.

⚠ ΠΡΟΣΟΧΗ! Μην πετάτε τις μπαταρίες μαζί με το μηχάνημα!

Πρέπει να τηρείται σε κάθε περίπτωση η σχετική ισχύουσα τοπική νομοθεσία.

⚠ ΠΡΟΣΟΧΗ! Διαβάστε επίσης προσεκτικά το εγχειρίδιο χρήσης και συντήρησης της μπαταρίας και του φορτιστή μπαταρίας!

10. ΤΕΧΝΙΚΑ ΣΤΟΙΧΕΙΑ

Τάση	40 V DC
Χωρητικότητα νεπόζιτου λαδιού	200 cm ³ (0.2 ℓ)
Λίπανση αλυσίδας	Αυτόματη, μη ρυθμιζόμενη
Αρ. δοντιων βασης αλυσιδας	6
Βαρος χωρίς μπαταρία	3.3 kg

Συνιστώμενοι συνδυασμοί λάμας και αλυσίδας	
Βήμα και πάχος αλυσίδας	3/8" x.043"
Μηκος μπαρας	12" (30 cm)
Τύπος λάμας	124 MLEA 041
Τύπος αλυσίδας	90PX045E
Μηκος κοπης	270 mm
Ταχύτητα αλυσίδας στο 133% της μέγιστης ταχύτητας ισχύος κινητήρα	16 m/s



ΠΡΟΣΟΧΗ!!!

Ο κίνδυνος αναπηδήσεων είναι μεγαλύτερος σε περίπτωση εσφαλμένου συνδυασμού λάμας/αλυσίδας! Χρησιμοποιείτε αποκλειστικά και μόνο τους συνιστώμενους συνδυασμούς λάμας/αλυσίδας και τηρείτε τις οδηγίες τροχίσματος.

Ακουστική πιεση	dB (A)	L_{pA av} EN 60745-2-13 EN 11201	86.7	(1)
Αβεβαιότητα	dB (A)		1.6	
Μετρημένη στάθμη ηχητικής ισχύος	dB (A)	2000/14/EC	97	(1)
Αβεβαιότητα	dB (A)		1.5	
Εγγυημενη σταθμη ακουστικης ισχυος	dB (A)	L_{WA} 2000/14/EC	99	
Επιπεδο κραδασμου	m/s ²	EN 60745-2-13 EN 12096	4.3 (sx) 5.4 (dx)	(1) (2)
Αβεβαιότητα	m/s ²	EN 12096	1.0	

(1) Μέγ. ταχύτητα χωρίς φορτίο – Μπαταρία πλήρως φορτισμένη

(2) Η συνολική δηλωμένη τιμή κραδασμών μετρήθηκε σύμφωνα με τυπική μέθοδο δοκιμής και μπορεί να χρησιμοποιηθεί για τη σύγκριση ενός εργαλείου με ένα άλλο. Η συνολική δηλωμένη τιμή κραδασμών μπορεί επίσης να χρησιμοποιηθεί σε προκαταρκτική αξιολόγηση της έκθεσης.

⚠ ΠΡΟΣΟΧΗ: η εκπομπή κραδασμών κατά την πραγματική χρήση του ηλεκτρικού εργαλείου μπορεί να είναι διαφορετική από τη συνολική δηλωμένη τιμή σύμφωνα με τον τρόπο χρήσης του εργαλείου.

Πρέπει να καθορίζονται μέτρα ασφαλείας για την προστασία του χειριστή βάσει εκτίμησης της έκθεσης σε πραγματικές συνθήκες χρήσης (λαμβάνομένων υπόψη όλων των τμημάτων του κύκλου λειτουργίας, όπως χρόνος χρήσης του εργαλείου και χρόνος απενεργοποίησης, εκτός από τον χρόνο λειτουργίας).

11. ΔΗΛΩΣΗ ΠΙΣΤΟΤΗΤΑΣ

Ο κατωθεν υπογεγραμμενοζ,

EMAK spa via Fermi, 4 - 42011 Bagnolo in Piano (RE) ITALY

δηλώνει νπενθυνα οτι το μηχνημα:

1. Ετδοζ:	ΗΛΕΚΤΡΙΚΟ ΑΛΥΣΟΠΡΙΟΝΟ ΤΟ ΜΠΑΤΑΡΙΑΣ
2. Μαρκα: / Τντυζ:	OLEO-MAC GSi 30 - EFCO MTi 30
3. Ανζων:	648 XXX 0001 - 648 XXX 9999
κατασκευαζεται ζυμφωνα με την οδγνια	2006/42/EC - 2014/30/EU - 2000/14/EC - 2014/35/EU - 2011/65/CE
ζυμμορφούται με διατάξειζ των ακόλουθων εναρμονιζένων προτύπων:	EN 60745-1:2009+A11:2010 - EN 60745-2-13:2009+A1:2010 - EN 55014-1:2017 - EN 55014-2:2015 - EN 62233:2008
ζυμμορφούται με το μοντέλο που διαθέτει την ιζιτοποίηση CE αρ.	EPT 0477.MAC.21/4191 (GSi 30) - EPT 0477.MAC.21/4192 (MTi 30)
που έχει εκδοθει από	Eurofins Product Testing Italy S.r.l. via Courgnè, 21 - 10156 Torino (TO) - Italy n° 0477
Διαδικαζιζ που ακολουθήθηκαν για την εκτίμηζη της ζυμμόρφωζηζ	Annex V - 2000/14/EC
Μετρημένη ζτάθμη ηχητικήζ ιζχυόζ:	97 dB(A)
Εγγυημενη ζταθμη ακονζτικηζ ιζχυόζ:	99 dB(A)
Κατασκευαζεται ζε:	Bagnolo in piano (RE) Italy - via Fermi, 4
Ημερομηνια:	23/02/2021
Η τεχνική τεκμηρίωζη διατίθεται:	ζτην έδρα της εταιρείαζ. - Τεχνική διεύθυνζη

 
Fausto Bellamico - President

12. ΠΙΣΤΟΠΟΙΗΤΙΚΟ ΕΓΓΥΗΣΗΖ

Το μηχάνημα έχει ζχεδιαζτεί και κατασκευαζτεί ζύμφωνα με τιζ πιο προηγμένες τεχνικήζ παραγωγήζ. Η κατασκευάζτρια εταιρεία παρέχει εγγύηζη για τα προϊόντα της για μια περίοδο 24 μηνών από την ημερομηνία αγοράζ, για ιδιωτική και εραζιτεχνική ζρήζη. Η εγγύηζη ιζχύει για 12 μήνεζ ζτην περίπτωση επαγγελματικήζ ζρήζηζ

Γενικοί όροι εγγύηζηζ

1. Η εγγύηζη ιζχύει από την ημερομηνία αγοράζ. Η κατασκευάζτρια εταιρεία αντικαθιζτά δωρεάν μέζω του δικτύου πωλήζων και τεχνικήζ υποζτήριξηζ τα ελαττωματικά εξαρτήματα λόγω αζτοχίαζ υλικού, επεξεργαζίαζ ή παραγωγήζ. Η εγγύηζη δεν καταργεί τα νόμιμα δικαιώματα του αγοραζτή που προβλέπονται από τον Αζτικό Κώδικα ζε ό,τι αφορά τιζ ζυνέπειεζ από ελαττώματα ή προβλήματα του προϊόντοζ που πωλείται.
2. Το τεχνικό προζωπικό παρεμβαίνει το ταχύτερο δυνατό εντόζ των χρονικών ορίων που καθορίζονται από τιζ ανάγκεζ οργάνωζηζ.
3. Για την παροχή υποζτήριξηζ ζτο πλαίσιο της εγγύηζηζ, πρέπει να επιδείξετε ζτο εξουζιοδοτημένο προζωπικό το ιζζτοποιοητικό εγγύηζηζ, που παρέχεται παρακάτω, ζφραγιζμένο από τον προμηθευτή και ζυμπληρωμένο

πλήρωζ, καθώζ και το τιμολόγιο αγοράζ ή τη νόμιμη απόδειξη με την ημερομηνία αγοράζ.

4. Η εγγύηζη δεν ιζχύει ζε περίπτωση:
 - Εμφανούζ έλλειψηζ ζυντήριξηζ.
 - Λανθαζμένηζ ζρήζηζ ή τροποποίησηζ του μηχάνηματοζ.
 - Ζρήζηζ ακατάλληλων λιπαντικών ή καυζίμων.
 - Ζρήζηζ μη γνήζιων ανταλλακτικών ή εξαρτημάτων.
 - Επεμβάζων από μη εξουζιοδοτημένο προζωπικό.
5. Η κατασκευάζτρια εταιρεία δεν παρέχει εγγύηζη για τα αναλώζιμα υλικά και τα εξαρτήματα που υπόκεινται ζε φυζιολογική φθορά κατά τη λειτουργία.
6. Η εγγύηζη δεν καλύπτει εργαζιζεζ αναβάθμιξηζ ή βελτίωζηζ του προϊόντοζ.
7. Η εγγύηζη δεν καλύπτει εργαζιζεζ ρύθμιξηζ και ζυντήριξηζ που μπορεί να είναι απαραίτητεζ κατά την περίοδο ιζχυόζ της εγγύηζηζ.
8. Πιθανέζ βλάβεζ που προκαλούνται κατά τη μεταφορά πρέπει να επιζημαίνονται αμέζωζ ζτο μεταφορέα, διαφορετικά η εγγύηζη δεν ιζχύει.
9. Η εγγύηζη δεν καλύπτει τυχόν άμεζουζ ή έμμεζουζ τραυματιζμουζ ή υλικέζ ζημιέζ λόγω βλάβηζ του μηχάνηματοζ ή υποχρεωτικήζ παρατεταμένηζ διακοπήζ της ζρήζηζ του.

ΜΟΝΤΕΛΟ

Αριθ. ΣΕΙΡΑΖ

ΑΓΟΡΑΖΤΗΖ

ΗΜΕΡΟΜΗΝΙΑ

ΑΝΤΙΠΡΟζΩΠΟΖ

Μη ζτείλετε το απόκομμα! Επιζυνάψτε το μόνο ζε ενδοχόμενη αίτηζη τεχνικήζ εγγύηζηζ.

13. ΑΝΤΙΜΕΤΩΠΙΣΗ ΠΡΟΒΛΗΜΑΤΩΝ



ΠΡΟΣΟΧΗ: ακινητοποιείτε πάντα τη μονάδα και αφαιρείτε την μπαταρία πριν από την εκτέλεση όλων των συνιστώμενων διορθωτικών ελέγχων που αναφέρονται στον παρακάτω πίνακα, εκτός εάν η μονάδα πρέπει να βρίσκεται σε λειτουργία.

Εάν διερευνηθούν όλες οι πιθανές αιτίες και το πρόβλημα παραμένει, επικοινωνήστε με το εξουσιοδοτημένο κέντρο τεχνικής υποστήριξης. Εάν εμφανιστεί κάποιο πρόβλημα που δεν αναφέρεται στον πίνακα αυτό, επικοινωνήστε με το εξουσιοδοτημένο κέντρο τεχνικής υποστήριξης.

ΠΡΟΒΛΗΜΑ	ΠΙΘΑΝΕΣ ΑΙΤΙΕΣ	ΛΥΣΗ
Ο κινητήρας δεν παίρνει μπροστά ή η λειτουργία του είναι ασταθής.	<ol style="list-style-type: none"> 1. Εξαντλημένη ή μη σωστά τοποθετημένη μπαταρία 2. Ο κινητήρας έχει υποστεί βλάβη 3. Η μπαταρία έχει υποστεί ζημιά 	<ol style="list-style-type: none"> 1. Φορτίστε ή τοποθετήστε σωστά την μπαταρία 2. Αντικατάσταση: επικοινωνήστε με ένα εξουσιοδοτημένο κέντρο τεχνικής υποστήριξης 3. Αντικατάσταση: επικοινωνήστε με ένα εξουσιοδοτημένο κέντρο τεχνικής υποστήριξης
Ο κινητήρας δεν μπορεί να φτάσει στη μέγιστη ταχύτητα.	Η αλυσίδα είναι υπερβολικά τεντωμένη	Τάνυση αλυσίδας. Ανατρέξτε στις οδηγίες του κεφαλαίου «Συναρμολόγηση λάμας και αλυσίδας» (σελ. 81).
Υψηλή θερμοκρασία και καπνός από τη λάμα και την αλυσίδα κατά τη λειτουργία	<ol style="list-style-type: none"> 1. Το δοχείο λαδιού της αλυσίδας είναι άδειο 2. Η αλυσίδα είναι υπερβολικά τεντωμένη 3. Υπάρχει δυσλειτουργία στο σύστημα λίπανσης 	<ol style="list-style-type: none"> 1. Γεμίστε το δοχείο λαδιού. 2. Τάνυση αλυσίδας. Ανατρέξτε στις οδηγίες του κεφαλαίου «Συναρμολόγηση λάμας και αλυσίδας» (σελ. 81). 3. Θέστε σε λειτουργία το μηχάνημα σε υψηλές στροφές για 15-30 δευτερόλεπτα. Διακόψτε τη λειτουργία και ελέγξτε τη ροή λαδιού από την άκρη της λάμας. Εάν υπάρχει λάδι, η δυσλειτουργία μπορεί να οφείλεται σε χαλάρωση της αλυσίδας ή σε ζημιά της λάμας. Εάν δεν υπάρχει λάδι, επικοινωνήστε με ένα εξουσιοδοτημένο κέντρο τεχνικής υποστήριξης
Ο κινητήρας παίρνει μπροστά και λειτουργεί, αλλά η αλυσίδα δεν περιστρέφεται	<ol style="list-style-type: none"> 1. Η αλυσίδα είναι υπερβολικά τεντωμένη 2. Εσφαλμένη συναρμολόγηση λάμας και αλυσίδας 3. Η αλυσίδα ή/και η λάμα έχουν υποστεί ζημιά 4. Ο συμπλέκτης ή/και το πινιόν έχουν υποστεί ζημιά 	<ol style="list-style-type: none"> 1. Τάνυση αλυσίδας. Ανατρέξτε στις οδηγίες του κεφαλαίου «Συναρμολόγηση λάμας και αλυσίδας» (σελ. 81) 2. Ανατρέξτε στις οδηγίες του κεφαλαίου «Συναρμολόγηση λάμας και αλυσίδας» (σελ. 81) 3. Ανατρέξτε στις οδηγίες του κεφαλαίου «Συντήρηση λάμας ή/και αλυσίδας» (σελ. 85) 4. Αντικατάσταση: επικοινωνήστε με ένα εξουσιοδοτημένο κέντρο τεχνικής υποστήριξης



ΠΡΟΣΟΧΗ: μην αγγίζετε ποτέ την αλυσίδα όταν ο κινητήρας λειτουργεί

ΠΡΟΣΟΧΗ! Διαβάστε επίσης προσεκτικά το εγχειρίδιο χρήσης και συντήρησης της μπαταρίας και του φορτιστή μπαταρίας!

PŘEKLAD ORIGINÁLNÍHO NÁVODU

VÁŽENÍ ZÁKAZNÍCI,

děkujeme, že jste si zakoupili výrobek značky Emak. Naše síť autorizovaných prodejců a dílen je vám plně k dispozici pro jakékoli potřeby.

ÚVOD

Abyste stroj mohli správně používat a vyhnuli se nehodám, nezačínáte práci, než si přečtete pozorně tento návod k obsluze. V tomto návodu najdete vysvětlení činnosti různých částí stroje a pokyny k provádění potřebných kontrol a údržby.

Poznámka ilustrace a specifikace uvedené v tomto návodu nejsou přísně závazné. Výrobce si vyhrazuje právo na provádění změn bez předchozího upozornění.

Kromě návodu k obsluze a údržbě obsahuje tato příručka i informace, které vyžadují zvláštní pozornost. Tyto informace jsou označeny následujícími symboly:

Oltre alle istruzioni per l'uso e la manutenzione, questo manuale contiene informazioni che richiedono un'attenzione particolare. Tali informazioni sono contrassegnate dai simboli descritti di seguito:

⚠ POZOR:

- pokud hrozí nebezpečí nehod, zranění osob, smrtelných zranění nebo vážných poškození věcí.
- pokud hrozí nebezpečí poškození stroje nebo jeho jednotlivých dílů.

POZOR NEBEZPEČÍ POŠKOZENÍ SLUCHU

PŘI BĚŽNÝCH PRACOVNÍCH PODMÍNKÁCH MŮŽE TENTO STROJ ZNAMENAT PRO OBSLUHU HLADINU DENNÍHO OSOBNÍHO VYSTAVENÍ HLUKU ROVNOU NEBO VYŠŠÍ NEŽ 85 dB (A)

OBSAH

1. VYSVĚTLENÍ SYMBOLŮ A BEZPEČNOSTNÍCH UPOZORNĚNÍ	90
2. ČÁSTI ELEKTRICKÉ PILY	90
3. PRAVIDLA BEZPEČNOSTI	91
4. MONTÁŽ LIŠTY A ŘETĚZU	93
5. SPOUŠTĚNÍ	94
6. VYPNUTÍ MOTORU	95
7. POUŽITÍ	95
8. ÚDRŽBA	96
9. SKLADOVÁNÍ	98
10. TECHNICKÉ ÚDAJE	99
11. ES PROHLÁŠENÍ O SHODĚ	100
12. ZÁRUČNÍ PODMÍNKY	100
13. ŘEŠENÍ PROBLÉMŮ	101

1. VYSVĚTLENÍ SYMBOLŮ A BEZPEČNOSTNÍCH UPOZORNĚNÍ (Obr.1)

1. Před prvním použitím pily si pozorně přečtete návod k použití a údržbě
2. Používejte ochrannou brýle a sluchátka

3. Tento symbol označuje Pozor a Výstraha
4. Nenechávejte pilu vlhkou. Nevystavujte ji nikdy dešti, ani vlhku nebo mokru
5. Směr otáčení řetězu. Maximální délka lišta
6. Technické údaje
7. Typ stroje: **BATERIOVÁ ELEKTRICKÁ PILA**
8. Zaručená hladina akustického výkonu
9. Sériové číslo
10. Značka CE o souladu s předpisy ES
11. Rok výroby
12. Dejte si pozor na zpětný ráz a vyvarujte se kontaktu s hrotem tyče.
13. Řetězovou pilu používejte vždy oběma rukama.
14. Brzda řetězu, zapnuta (doleva). Brzda řetězu, vypnuta (doprava).

INFORMACE PRO UŽIVATELE



Ve smyslu směrnic 2011/65/ES a 2012/19/ES, které se týkají omezení používání nebezpečných látek v elektrických a elektronických zařízeních, jakož i likvidace odpadu.

Symbol přeškrtnuté popelnice uvedený na zařízení znamená, že se tento výrobek po skončení životnosti **musí** likvidovat odděleně od ostatního odpadu.

Uživatel proto musí odevzdat zařízení, jehož životnost skončila, do příslušného sběrného střediska určeného pro elektronický a elektrický odpad, nebo jej v případě koupě nového **zařízení stejného typu vrátit prodejci podle zásady výměny nového kusu za starý.**

Vhodný tříděný sběr, který umožňuje předání nepotřebného zařízení k recyklaci, zpracování a likvidaci s ohledem na životní prostředí přispívá k odstranění možných negativních důsledků na životní prostředí a lidské zdraví a podporuje recyklaci materiálů, ze kterých bylo zařízení vyrobeno.

Likvidace výrobku uživatelem, která není v souladu s předpisy, má za následek uplatnění sankcí podle zákonů daného státu.

⚠ **POZOR! Baterie likvidujte odděleně od stroje!**


⚠ **POZOR! Přečtete si také návod k použití a údržbě akumulátorové baterie a nabíječky!**

2. ČÁSTI ELEKTRICKÉ PILY (Obr. 2)

1. Bezpečnostní tlačítko
2. Spínač pily zap/vyp
3. Páka brzdy řetězu
4. Lišta
5. Řetěz
6. Víčko olejové nádrže
7. Knoflík pro připevnění krytu řetězu
8. Kolečko pro napínání řetězu
9. Příhrádka na baterie
10. Přední rukojeť
11. Zadní rukojeť
12. Hladina oleje
13. Kryt lišty

3. PRAVIDLA BEZPEČNOSTI

Všeobecné bezpečnostní pokyny

 **VÝSTRAHA!** - Přečtěte si všechny bezpečnostní pokyny a celý návod. Nedodržení veškerých následujících pokynů může vést k úrazu elektrickým proudem, ke vzniku požáru a/nebo k vážnému zranění osob.

Uschovejte veškeré pokyny a návod pro budoucí použití. Výrazem „elektrické nářadí“ ve všech dále uvedených výstražných pokynech je myšleno elektrické nářadí napájené (pohyblivým přívodem) ze sítě, nebo nářadí napájené z baterií (bez pohyblivého přívodu).

1) Bezpečnost pracovního prostředí

- Udržujte pracoviště v čistotě a dobře osvětlené.** Nepořádek a tmavá místa na pracovišti bývají příčinou nehod.
- Nepoužívejte elektrické nářadí v prostředí s nebezpečím výbuchu, kde se vyskytují hořlavé kapaliny, plyny nebo prach.** V elektrickém nářadí vznikají jiskry, které mohou zapálit prach nebo výpary.
- Při používání elektrického nářadí zamezte přístupu dětí a dalších osob.** Budete-li vyrušováni, můžete ztratit kontrolu nad prováděnou činností.

2) Elektrická bezpečnost

- Vyvarujte se dotyku těla s uzemněnými předměty, jako např. potrubí, tělesa ústředního topení, sporáky a chladničky.** Nebezpečí úrazu elektrickým proudem je větší, je-li vaše tělo spojeno se zemí.
- Nevystavujte elektrické nářadí dešti, vlhku nebo mokru.** Vnikne-li do elektrického nářadí voda, zvyšuje se nebezpečí úrazu elektrickým proudem.

3) Bezpečnost osob

- Při používání elektrického nářadí buďte pozorní, věnujte pozornost tomu, co právě děláte, soustřeďte se a střízlivě uvažujte. Nepracujte s elektrickým nářadím, jste-li unaveni nebo jste-li pod vlivem drog, alkoholu nebo léků.** Chvilková nepozornost při používání elektrického nářadí může vést k vážnému poranění osob.
- Používejte ochranné pomůcky. Vždy používejte ochranu očí.** Ochranné pomůcky jako např. respirátor, bezpečnostní obuv s protiskluzovou úpravou, tvrdá pokrývka hlavy nebo ochrana sluchu, používané v souladu s podmínkami práce, snižují nebezpečí poranění osob.
- Vyvarujte se neúmyslného spuštění. Ujistěte se, zda je spínač při zapojování vidlice do zásuvky a/nebo při zasouvání baterií či při přenášení nářadí vypnutý.** Přenášení nářadí s prstem na spínači nebo zapojování vidlice nářadí se zapnutým spínačem může být příčinou nehod.
- Před zapnutím nářadí odstraňte všechny seřizovací nástroje nebo klíče.** Seřizovací nástroj nebo klíč, který ponecháte připevněn k otáčející se části elektrického nářadí, může být příčinou poranění osob.
- Pracujte jen tam, kam bezpečně dosáhnete. Vždy udržujte stabilní postoj a rovnováhu.** Budete tak lépe ovládat elektrické nářadí v nepředvídatelných situacích.
- Oblékejte se vhodným způsobem. Nepoužívejte volné oděvy ani šperky.** Dbejte, aby vaše vlasy, oděv a rukavice byly dostatečně daleko od pohybujících se částí. Volné oděvy, šperky a dlouhé vlasy mohou být zachyceny pohybujícími se částmi.
- Jsou-li k dispozici prostředky pro připojení zařízení**

k odsávání a sběru prachu, zajistěte, aby taková zařízení byla připojena a správně používána. Použití těchto zařízení může omezit nebezpečí způsobená vznikajícím prachem.

4) Používání elektrického nářadí a péče o ně

- Nepřetěžujte elektrické nářadí. Používejte správné nářadí, které je určené pro prováděnou práci.** Správné elektrické nářadí bude lépe a bezpečněji vykonávat práci, pro kterou bylo konstruováno.
- Nepoužívejte elektrické nářadí, které nelze zapnout a vypnout spínačem.** Jakékoli elektrické nářadí, které nelze ovládat spínačem, je nebezpečné a musí být opraveno.
- Odpojte nářadí vytažením vidlice ze síťové zásuvky a/nebo odpojením baterií před jakýmkoli seřizováním, výměnou příslušenství nebo před uložením nepoužívaného elektrického nářadí.** Tato preventivní bezpečnostní opatření omezují nebezpečí nahodilého spuštění elektrického nářadí.
- Nepoužívané elektrické nářadí ukládejte mimo dosah dětí a nedovolte osobám, které nebyly seznámeny s elektrickým nářadím nebo s těmito pokyny, aby nářadí používaly.** Elektrické nářadí je v rukou nezkušených uživatelů nebezpečné.
- Udržujte elektrické nářadí. Kontrolujte seřízení pohybujících se částí a jejich pohyblivost, soustřeďte se na praskliny, zlomené součásti a jakékoli další okolnosti, které mohou ohrozit funkci elektrického nářadí. Je-li nářadí poškozeno, před dalším používáním zajistěte opravu. Mnoho nehod je způsobeno nedostatečně udržovaným elektrickým nářadím.**
- Řezací nástroje udržujte ostré a čisté.** Správně udržované a naostřené řezací nástroje s menší pravděpodobností zachytí za materiál nebo se zablokují a práce s nimi se snáze kontroluje.
- Elektrické nářadí, příslušenství atd. používejte v souladu s těmito pokyny a způsobem stanoveným pro konkrétní typ elektrického nářadí, s ohledem na pracovní podmínky a prováděnou činnost.** Používání elektrického nářadí k provádění jiných činností, než pro jaké je určeno, může vést k nebezpečným situacím.

5) Bezpečnostní opatření při používání akumulátorového nářadí

- Nabíjejte pouze nabíječkou určenou výrobcem.** Nabíječka vhodná pro jeden typ akumulátorové jednotky může při použití pro jiné akumulátorové jednotky způsobit požár.
- Elektrické nářadí používejte pouze s výslovně určenými akumulátorovými jednotkami.** Použití jiných akumulátorových jednotek vytváří riziko zranění a požáru.
- Pokud akumulátorovou jednotku nepoužíváte, udržujte ji mimo dosah kovových předmětů, jako jsou kancelářské sponky, mince, klíče, hřebíky, šrouby nebo jiné malé kovové předměty, které mohou vytvořit spojení mezi dvěma svorkami.** Zkratování kontaktů baterie může způsobit popáleniny nebo požár.
- Pokud je baterie ve špatném stavu, může z ní vytékat kapalina: zamezte jakémukoli kontaktu.** Pokud dojde k náhodnému kontaktu, postižené místo okamžitě opláchněte vodou. Pokud kapalina vnikne do očí, okamžitě vyhledejte lékařskou pomoc. Kapalina unikající z akumulátorové baterie může způsobit podráždění nebo popáleniny.

6) Servis

- a) **Opravy vašeho elektrického nářadí svěřte kvalifikované osobě, která bude používat identické náhradní díly.** Tímto způsobem bude zajištěna stejná úroveň bezpečnosti elektrického nářadí jako před opravou.

⚠ Bezpečnostní varování pro řetězovou pilu

- **Je-li řetězová pila v činnosti, držte všechny části těla mimo pilový řetěz. Předtím, než spustíte řetězovou pilu, ujistěte se, že pilový řetěz se ničeho nedotýká.** Chvilce nepozornosti, když jsou řetězové pily v činnosti, může způsobit, že se vaše oblečení nebo tělo zachytí o pilový řetěz.
- **Vždycky držte řetězovou pilu pravou rukou za zadní rukojeť a levou rukou za přední rukojeť.** Držení řetězové pily obrácenou konfigurací rukou zvyšuje riziko zranění osoby a nikdy by se nemělo používat.
- **Akumulátorovou řetězovou pilou uchopte pouze za izolované úchopové plochy, protože by se její řetěz mohl dostat do kontaktu se skrytými kabely.** Když se řetěz dostane do kontaktu s „živým“ kabelem, může přenést napětí na exponované kovové části akumulátorové pily a způsobit obsluhu úraz elektrickým proudem.
- **Používejte bezpečnostní brýle a ochranu sluchu. Doporučte se další ochranné vybavení pro hlavu, ruce, nohy a chodidla.** Odpovídající ochranné oblečení snižuje možnost poranění osoby odlétajícími částicemi nebo náhodného dotyku s pilovým řetězem.
- **Nepracujte s řetězovou pilou na stromě.** Práce s řetězovou pilou, pokud je nahoře na stromě, může mít za následek zranění osob.
- **Vždy zaujímejte správný postoj a pracujte s řetězovou pilou pouze, stojíte-li na pevném, bezpečném a rovném povrchu.** Kluzké nebo nestabilní povrchy, například žebříky, mohou zapříčinit ztrátu rovnováhy nebo kontroly řetězové pily.
- **Při řezání větve, která je napružená, buďte připraveni uskočit.** Je-li napětí ve vláknech dřeva uvolněno, napružená větev může udeřit uživatele a/nebo odhodit řetězovou pilu mimo kontrolu.
- **Při řezání křoví a mladých stromků pracujte se zvýšenou opatrností.** Tenký materiál může zachytit pilový řetěz a šlehnout vaším směrem nebo vás vyvést z rovnováhy.
- **Přenášejte řetězovou pilu za přední držadlo s řetězovou pilou vypnutou a vzdálenou od těla.** Při přepravě nebo skladování řetězové pily vždy nasadte ochranný kryt na vodící lištu. Správným držením řetězové pily se omezí pravděpodobnost náhodného dotyku s pohybujícím se pilovým řetězem.
- **Dodržujte pokyny pro mazání, napínání řetězu a výměnu příslušenství.** Správné napnutí řetězu snižuje pravděpodobnost náhodného kontaktu s pohybujícím se řetězem.
- **Udržujte rukojeti suché, čisté a zbavené oleje a maziva.** Mastné, zaolejované rukojeti jsou kluzké a způsobují ztrátu kontroly.
- **Řežte pouze dřevo. Nepoužívejte řetězovou pilu pro jiné účely, než pro které je určena. Například: nepoužívejte řetězovou pilu k řezání plastů, zdiva nebo jiných než dřevěných stavebních materiálů.** Použití řetězové pily pro činnosti jiné, než pro které je určena, může způsobit nebezpečnou situaci.

Příčiny zpětného vrhu a způsoby, jak mu může uživatel zamezit:

Zpětný vrh může vzniknout, když se nos nebo špička vodící lišty dotkne předmětu, nebo když se dřevo uzavírá a sevře pilový řetěz v řezu.

Dotyk špičky v některých případech může způsobit náhlou zpětnou reakci, vrhnutí vodící lišty nahoru a zpět směrem k uživateli.

Sevření pilového řetězu podél špičky vodící lišty může vytlačit vodící lištu rychle zpět směrem k uživateli.

Každá z těchto reakcí může způsobit, že ztratíte kontrolu nad pilou, což může způsobit vážné poranění osoby. Nespolehejte výhradně na bezpečnostní zařízení vestavěná ve vaší pile. Jako uživatel řetězové pily musíte podniknout více kroků, abyste provozovali vaše řezací práce bez nehody nebo zranění.

Zpětný vrh je důsledkem nesprávného používání nářadí a/ nebo nesprávných pracovních postupů nebo podmínek a lze mu zabránit náležitým dodržováním níže uvedených opatření:

- **Držte rukojeť pevně, přičemž palce a prsty obepínají rukojeti řetězové pily, s oběma rukama na pile a umístěte svoje tělo a paži tak, aby vám umožnily odolávat silám zpětného vrhu.** Síly zpětného vrhu může uživatel kontrolovat, dodrží-li správná bezpečnostní opatření. Nepouštějte řetězovou pilu z rukou.
- **Nepřesahujte a neřežte nad výškou ramene.** Toto pomáhá zabránit nechtěnému dotyku špičkou a dává možnost lepší kontroly nad řetězovou pilou v neočekávaných situacích.
- **Používejte pouze náhradní lišty a řetězy specifikované výrobcem.** Nevhodné náhradní lišty a řetězy mohou způsobit roztržení řetězu a/nebo zpětný vrh.
- **Dodržujte pokyny výrobce pro ostření a údržbu pilového řetězu.** Pokles výšky omezovací patky může vést ke zvýšenému zpětnému vrhu.

⚠ **UPOZORNĚNÍ:** Pokud je správně používána, je elektrická řetězová pila rychlým pomocníkem a účinným nástrojem. Pokud je používána nesprávně nebo bez správných pravidel bezpečnosti může se stát nebezpečným nástrojem. Aby byla vaše práce vždy příjemná a bezpečná, dodržujte vždy přísně bezpečnostní pravidla, která jsou uvedena v tomto návodu k obsluze.

⚠ **POZOR:** Elektrický napájecí systém v jednotce vytváří elektromagnetické pole velmi slabé intenzity. Toto pole může rušit některé kardiostimulátory. Pro snížení nebezpečí vážných nebo smrtelných zranění by osoby s kardiostimulátorem měly používání stroje konzultovat se svým lékařem a výrobcem.

⚠ **UPOZORNĚNÍ!** - Národní zákonné úpravy mohou omezit používání stroje.

⚠ **POZOR!** Přečtěte si také návod k použití a údržbě akumulátorové baterie a nabíječky!

1. Stroj používejte až po řádném seznámení s jeho obsluhou. Je nezbytné, aby se uživatelé, kteří používají pilu poprvé, seznámili dokonale s obsluhou a ovladači na stroji dříve, než začnou s pilou řezat.
2. Elektrickou řetězovou pilu smí používat pouze dospělá osoba, která je seznámena s obsluhou pily v rozsahu tohoto návodu a která je v dobrém fyzickém a psychickém stavu.
3. Před vložením baterie proveďte montáž řezacího mechanismu (lišta a řetěz).
4. Nespouštějte pilu, pokud je v činnosti brzda řetězu. Brzdu řetězu nepoužívejte k běžnému zastavování pily!

5. Nepoužívejte vadné baterie. Používejte pouze originální baterie.
6. Nikdy neřezejte v blízkosti jiných elektrických kabelů.
7. Nepřetěžujte svoji pilu, netlačte ji silou do záběru. Jako oporu při řezání používejte zubovou opěrku.
8. Při kácení zajistěte, aby strom padal správným a bezpečným směrem.
9. Na výstupní hřídel stroje se nesmí připojovat žádné zařízení, které nebylo dodáno přímo výrobcem.
10. Výstražné štítky, které jsou na stroji umístěny z důvodu upozornění obsluhy na nebezpečí, udržujte v čitelném stavu. V případě poškození štítky vyměňte za nové (viz obr. 1).
11. Kromě pravidelné údržby, která je popsána v tomto návodu k použití, nikdy neprovádějte opravy nebo servisní úkony sami. Vždy vyhledejte specializovanou nebo autorizovanou dílnu.
12. Denně elektrickou pilu kontrolujte a přesvědčte se, že všechna bezpečnostní i jiná zařízení správně fungují.
13. Před započetím práce je nutné přikontrolovat pilu, zda je v bezvadném technickém stavu, zvláště lišta a řetěz. Pravidelně kontrolujte dotažení všech spojů. Pečlivě dodržujte instrukce o mazání.
14. Nepracujte s pilou, která je poškozená, u které nefunguje brzda řetězu nebo která je neodborně opravená či upravená. Používejte pouze řetěz a lištu, která je určena pro vaši pilu (viz str. 99).
15. Půjčujte vaši pilu pouze takovým uživatelům, kteří jsou zcela seznámeni s pokyny v návodu k použití. Dejte dalším uživatelům návod k použití k dispozici, tak aby si mohli před použitím pily, návod přečíst.
16. Při výměně dílů a součástek používejte jen originální náhradní díly.
17. Tento návod k použití uchovávejte tak, aby byl v případě potřeby po ruce.
18. Uvědomte si, že majitel nebo pracovník je odpovědný za úrazy nebo nebezpečí, které se stanou třetím osobám nebo jejich majetku.

OCHRANNÝ ODĚV

⚠ K většině úrazů při práci s elektrickou pilou dojde, když řetěz zasáhne pracovníka. **Při práci s elektrickou pilou si vždy oblékejte homologovaný bezpečnostní ochranný oděv.** Použití ochranného oděvu neodstraní nebezpečí úrazu, ale v případě nehody sníží její důsledky. Při výběru vhodného oděvu si nechte poradit svým prodejcem.

Oděv musí být vhodný k dané práci a pohodlný. Noste přiléhavý oděv odolný proti rozříznutí. **Ideálním pracovním oděvem je bunda, pracovní kalhoty a holínky s ochranou proti proříznutí.** Nenoste oděvy, šály, kravaty nebo přívěsky, které by se mohly zachytit v dříví nebo v křoví. Máte-li dlouhé vlasy, stáhněte si je a chraňte je např. šátkem, čepicí nebo ochrannou helmou.

Noste ochranné boty nebo holínky vybavené protiskluzovou podrážkou a ocelovými špičkami.

V místech, kde by vám mohlo spadnout něco na hlavu, **noste ochrannou helmu.**

Při práci používejte vždy ochranné brýle nebo štít!

Noste ochranu proti hluku; např. sluchátka nebo ušní ucpávky. Používání pomůcek k ochraně sluchu vyžaduje větší pozornost a opatrnost, protože pracovník hůře vnímá zvukové výstražné signály (křik, zvukové výstrahy apod.).

Na ruce používejte rukavice s ochranou proti rozříznutí.

NÁVOD K POUŽITÍ AKUMULÁTORŮ

Obecná bezpečnostní pravidla

- Baterie se nikdy nesmí otvírat.
- Použité baterie nikdy nevhazujte do ohně - **NEBEZPEČÍ VÝBUCHU!** -
- Nabíječku baterií připojte pouze do zásuvek se síťovým napětím uvedeným na typovém štítku.
- Používejte pouze originální baterii.
- Při delším používání se může baterie zahřát. Před nabíjením ji nechte vychladnout.
- Baterii ani nabíječku baterií neskladujte v dosahu dětí.
- Nabíječku nepoužívejte v místech, kde jsou hořlavé výpary nebo látky.
- Baterie nabíjejte pouze při teplotách mezi 10 °C a 40 °C.
- Nikdy neskladujte baterie v prostředí s teplotou nad 40 °C.
- Nezpůsobte nikdy zkrat mezi kontakty akumulátorů a nepřipojujte je ke kovovým předmětům.
- Při přepravě baterií se ujistěte, že kontakty nejsou vzájemně propojené a k přepravě nepoužívejte kovové kontejnery.
- Zkrat baterie může způsobit výbuch. V každém případě zkrat způsobuje poškození akumulátoru.
- Pravidelně kontrolujte, jestli kabel nabíječky baterií není poškozený. Pokud je kabel poškozený, musí se nabíječka vyměnit.
- Baterie plně dobijte před jejich uložením na zimu.
- Baterii lze nabíjet pouze s nabíječkou, která odpovídá normě EN 60335-2-29/A11.

4. MONTÁŽ LIŠTY A ŘETĚZU

⚠ POZOR - Před prováděním jakékoliv údržby baterii vyjměte. Při montáži vždy používejte ochranné rukavice. Používejte pouze výrobce doporučené lišty a řetězy (str.99).

- Otáčejte knoflík (A, obr. 3) proti směru hodinových ručiček a sejměte kryt (B).
- Řetěz (D, obr. 4) nasadte ostrými hranami ve směru otáčení a zasuňte do drážky v liště.
- Lištu (E, obr. 5) a řetěz (D) pro montáž vyrovnejte s řetězkou (F) a kolíkem (G). Řetěz nasadte kolem řetězového kola a pak lištu zasuňte na kolík.
- Nasadte kryt (B, obr. 6) vložení výstupku (L1-L2) do příslušného uložení a lehce přitáhněte knoflík (A). Knoflík neutahujte úplně, nejdříve je třeba napnout řetěz. Během dotahování knoflíku otáčejte dopředu a dozadu kolečkem (H), aby správně zapadlo dozápadku napínáku řetězu (C) na liště (E).

POZNÁMKA: řetěz (D) ještě není napnutý.

Napnutí řetězu

Napnutí řetězu zkontrolujte vždy před použitím a po prvních řezech. Napnutí kontrolujte pravidelně i během používání. Po uvedení do provozu se nové řetězy mohou výrazně protáhnout, to je ale během doby záběhu normální.

⚠ POZOR - Vždy je třeba dodržovat správné napnutí řetězu. Příliš volný řetěz zvyšuje riziko vzniku zpětného vrhu a může se dostat z drážky na liště; tyto situace mohou ohrozit obsluhu a poškodit řetěz. Příliš volný řetěz způsobuje rychlé opotřebení řetězu, lišty a řetězky. Naopak příliš napnutý řetěz způsobuje přetížení motoru, který se tak může

poškodit. **Správně napnutý řetěz poskytuje nejlepší řezný výkon, bezpečnost a dlouhou životnost řetězu.** Životnost řetězu závisí na správné napnutí, ale také na řádném mazání.

- Otáčejte kolečkem (H, obr. 6), až se řetěz (D) dotýká spodního okraje lišty (E).
- Napnutí řetězu zkontrolujte tak, že jej jednou rukou zvednete (obr. 7). Řetěz je správně napnutý tehdy, když jej lze uprostřed lišty zvednout asi o 2-4 mm. Řetěz musí být seřízený tak, aby bylo možné s ním rukou volně pohybovat.

⚠ POZOR - Zkontrolujte, zda baterie NENÍ zasunutá do elektrické pily.

- Dotáhněte upevňovací knoflík (A, obr. 8) krytu řetězu a špičku lišty držte přitom zvednutou nahoru.

Montáž akumulátorové baterie

Baterii zatlačte do jejího uložení, až zapadne na místo (Obr. 10).

⚠ POZOR! Používejte pouze originální akumulátorové baterie. Použití akumulátorových baterií nesprávného typu může znamenat riziko požáru, výbuchu a zranění.

⚠ POZOR: je možné použít pouze 5 Ah baterií.

Vytažení baterie

Stiskněte obě tlačítka (B, Obr. 10) pro vyjmutí baterie (A).

⚠ POZOR! Přečtěte si také návod k použití a údržbě akumulátorové baterie a nabíječky!

5. SPOUŠTĚNÍ

DOPLŇOVÁNÍ OLEJE A MAZÁNÍ ŘETĚZU

Mazání řetězu se provádí pomocí automatického čerpadla, které nevyžaduje žádnou údržbu. Olejové čerpadlo je ve výrobě nastaveno tak, aby zajišťovalo dostatečné množství oleje i v těžkých pracovních podmínkách. Při řezání jemných dřevin může ukapávat olej, to je normální jev.

- Před každým doplněním vyčistěte prostor kolem víčka (A, obr. 9), aby se do nádrže nedostala žádná nečistota.
- Během práce zrakem kontrolujte množství oleje (B).
- Pokaždé, když hladina oleje v nádrži klesne na rysku minima, doplňte olej v nádrži.
- Po doplnění spusťte 2-3x motor naprázdno, aby se olej dostal k řetězu.
- V případě poruchy neodstraňujte poruchu sami, ale obraťte se na autorizovaný servis.

Správné mazání řetězu během řezání snižuje opotřebení mezi řetězem a lištou na minimum a tak prodlužuje jejich životnost. Používejte vždy jen kvalitní olej.

**⚠ POZOR - Nikdy nepoužívejte vyjetý olej!
Vždy používejte speciální biologicky rozložitelné mazivo na lišty a řetězy (eco-lube Efco p.n. 3455006 (5ℓ) - 3455007 (1ℓ) / eco-lube Oleo-Mac p.n. 3555009 (5ℓ) - 3555010 (1ℓ)), které maximálně šetří životní prostředí, zdraví pracovníka a příznivě ovlivňuje životnost součástí elektrické pily.**

⚠ POZOR- Před prováděním jakýchkoli prací na řezacím mechanismu vyjměte baterii.

⚠ Před spuštěním pily se přesvědčte, že řetěz není ničím blokován.

⚠ Pokud elektrická pila běží, držte přední rukojeť pevně levou rukou a zadní rukojeť pravou rukou (obr. 13).

- Před položením elektrické řetězové pily vypněte motor.
- Nenaklánějte se dopředu se a neřežte nad výškou svých ramen; při vysokém uchopení elektrické řetězové pily je obtížné čelit zpětnému vrhu.
- **Neppracujte na stromech ani na žebříku, je to velice nebezpečné.**
- Elektrickou řetězovou pilu vytáhněte z řezu, jakmile se dotkne cizího předmětu. Pilu zkontrolujte a pokud je to nutné, poškozené části nechte opravit.
- **Tyto pokyny platí i pro leváky. Zaujměte správný pracovní postoj.**

⚠ Vystavení vibracím může způsobit poškození zdraví osob, které trpí problémy oběhového systému nebo nervovými problémy. Pokud se projeví fyzické symptomy, jako znečítlivění, snížení citlivosti, snížení normální síly nebo změny zbarvení pokožky, obraťte se na lékaře. Tyto symptomy se obvykle projeví na prstech, rukou nebo zápěstí.

KONTROLA STROJE

⚠ POZOR! Ujistěte se, že baterie není vložena do jejího uložení.

Před zahájením práce je třeba:

- zkontrolovat, zda páčka spínače a bezpečnostní páčka mají volný chod, bez překážek, a že při uvolnění se automaticky a rychle vrátí do neutrální polohy;
- zkontrolovat, zda páčka spínače zůstane zajištěná, pokud není stisknuta bezpečnostní páčka;
- zkontrolovat, zda průchody chladicího vzduchu nejsou znečištěné;
- zkontrolovat, zda rukojeti a kryty stroje jsou čisté a suché, správně sestavené a pevně připevněné ke stroji;
- zkontrolovat, zda řezný nástroj a kryty nejsou poškozeny;
- zkontrolovat, zda stroj nevykazuje známky opotřebení nebo poškození způsobené nárazy nebo jinými příčinami a provést nezbytné opravy;
- zkontrolovat, zda je baterie v dobrém stavu a zda nevykazuje známky poškození. Nepoužívejte stroj s poškozenou nebo opotřebovanou baterií;
- nabít baterii podle postupů uvedených v kapitole "Nabíjení baterie".

KONTROLA STAVU BATERIE (obr. 11)

Pro kontrolu stavu nabití baterie (A) stiskněte tlačítko (B), které zapne 4 LED (C), jejichž význam je následující:

- 4 LED svítí = nabití = 4/4
- 3 LED svítí = nabití = 3/4
- 2 LED svítí = nabití \geq 2/4
- 1 LED svítí = nabití \leq 1/4
- 1 blikající LED = vybitá baterie
- 4 blikající LED = přehřátí

NABÍJENÍ BATERIE (obr. 12)

UPOZORNĚNÍ: Ujistěte se, že síťové napětí v zásuvce odpovídá hodnotě uvedené štítku nabíječky baterie.

Pro vyjmutí baterie (A, obr.10) ze stroje stiskněte dvě tlačítka (B) a baterii (A) vytáhněte.

Pro nabíjení baterie:

- připojte nabíječku akumulátorové baterie (C, obr.12) do elektrické zásuvky; přítomnost napětí je signalizována rozsvícením červené kontrolky (D).
- baterii (A) vložte do uložení v nabíječce (C) a zatlačte ji na doraz. Nabíjení úplně vybité baterie trvá přibližně 220 minut (5 Ah). S nabíječkou **FAST** se nabití sníží na 70 minut (5 Ah).

Fáze nabíjení jsou signalizovány kontrolkou (D):

- připojená nabíječka = červená kontrolka svítí.
- vložená baterie a nabíjení = zelená kontrolka bliká.
- nabíjení baterie dokončeno = zelená kontrolka svítí.
- zkrat = červená kontrolka bliká rychle
- přehřátí = červená kontrolka bliká pomalu

Nabíjení dokončeno:

- baterii (A, obr.12) vyjměte z nabíječky (C) a znovu ji namontujte do stroje;
- nabíječku (C) odpojte ze zásuvky.

SPUŠTĚNÍ MOTORU

- Ujistěte se, že řetěz není v kontaktu s větvemi, kameny nebo jinými předměty, které by mohly zabránit jeho plynulému chodu.
- Pevně uchopte rukojeti pily a nejprve stiskněte bezpečnostní tlačítko (A, obr. 14) a pak páčku spínače pily vyp/zap (B).

⚠ POZOR - Při práci s elektrickou pilou nesmí stát v pracovním prostoru pily žádné další osoby.

⚠ POZOR - Při práci s pilou vždy úplně stiskněte páčku spínače pily vyp/zap (B).

⚠ Elektrická pila není funkční, je-li zapnutá páka brzdy (C) (obr. 15A).

ZÁBĚH ŘETĚZU

⚠ Před prováděním jakékoliv údržby baterii vyjměte.

Po několika minutách činnosti / řezání se musí znovu zkontrolovat napnutí řetězu:

- Vypněte motor a vyjměte baterii;
- Řetěz nechte několik minut vychladnout;
- Znovu zkontrolujte napnutí řetězu (viz str. 93 - Napínání řetězu)
- Opakujte tak dlouho, dokud řetěz není dostatečně napnutý.

⚠ UPOZORNĚNÍ - Nikdy se nedotýkejte řetězu, pokud motor běží. Řetězem se nedotýkejte terénu.

⚠ POZOR - Elektrická pila není funkční, je-li zapnutá páka brzdy (C, obr. 15A).

6. ZASTAVENÍ MOTORU

Pro zastavení motoru a řetězu uvolněte přepínač činnosti (B, obr.14).

⚠ POZOR: Po uvolnění přepínače činnosti (B, obr.14) se elektrický motor a řetěz točí ještě asi 2 sekundy!

⚠ POZOR - Před každým použitím zkontrolujte, zda uvolnění přepínače činnosti způsobí zastavení motoru a řetězu během několika sekund. Správný čas pro zastavení řetězu nechte pravidelně kontrolovat autorizovaným servisním střediskem.

⚠ Nepokládejte pilu na zem, jestliže se řetěz ještě točí.

7. POUŽITÍ

BEZPEČNOSTNÍ ZAŘÍZENÍ BRZDA ŘETĚZU

Brzda řetězu je velmi důležité bezpečnostní zařízení řetězové pily. Chrání uživatele před případnými nebezpečnými zpětnými vrhy, ke kterým může během práce dojít. Zapnutí brzdy řetězu má za následek okamžité zablokování řetězu a provádí se stlačením páky (obr. 15B).

Brzda řetězu se uvolní zatáhnutím za páku směrem k pracovníkovi (obr. 15A) pouze po úplném uvolnění páčky spínače pily (B, obr. 14).

KONTROLA ČINNOSTI BRZDY ŘETĚZU

Při provádění kontroly pily před každým zahájením práce s pilou zkontrolujte správnou činnost brzdy řetězu podle následujících bodů:

1. Uchopte pevně rukojeti pily oběma rukama a uveďte řetěz do chodu stisknutím páčky spínače pily.
2. Hřbetem levé ruky zatlačte na páku brzdy směrem dopředu (obr. 15B).
3. Pokud brzda funguje správně, musí se řetěz okamžitě zastavit; uvolněte páčku spínače pily.
4. Brzdu uvolněte (obr. 15A).

ZAKÁZANÉ POUŽITÍ

⚠ UPOZORNĚNÍ - Vždy dodržujte bezpečnostní předpisy. Elektrická pila je určena pouze k řezání dřeva. Řezání jiných materiálů je zakázáno. Vibrace i zpětný vrh jsou u každého materiálu jiné a nebyly by tak dodrženy bezpečnostní požadavky. Nepoužívejte elektrickou pilu jako páku ke zvedání, posunování nebo dělení předmětů, ani ji neupínejte do pevných stávanů. Na pohon elektrické pily je zakázáno připojovat nástroje nebo jiná zařízení, která nejsou povolena výrobcem; mohlo by dojít k vážnému zranění pracovníka.

Při prvním použití pily zkuste nejprve provést několik řezů do pevného kmene pod dohledem zkušeného pracovníka, abyste při jejím použití získali jistotu. Na pilu příliš netlačte; samotná váha pily umožňuje řezání s minimální silou a dosažením maximálního výkonu.

⚠ POZOR - Neřežte v dešti nebo v mokřem či vlhkém prostředí (elektrický motor není chráněn proti vodě), při špatné viditelnosti, nebo při velmi vysokých nebo nízkých teplotách.

PRACOVNÍ POKYNY

⚠ POZOR - VYHNĚTE SE VŠEM ČINNOSTEM, PRO KTERÉ SE NECÍTÍTE BÝT KVALIFIKOVANÍ! Při prvním používání elektrické pily proveďte nejprve několik řezů do pevného kmene, abyste si nacvičili bezpečné používání. Na elektrickou pilu příliš netlačte; samotná hmotnost pily umožňuje řezání s minimální námahou.

⚠ UPOZORNĚNÍ - Nikdy neřezejte za špatného počasí, špatné viditelnosti, při velmi nízkých nebo velmi vysokých teplotách. Vždy si zkontrolujte, zda na stromě nejsou suché větve, které by mohly na obsluhu během kácení spadnout.

ŘEZÁNÍ KMENŮ

Než začnete kmen rozřezávat, vždy si ověřte, jak je podepřen; to vám umožní správný způsob řezání a zabrání sevření lišty v kmeni.

- Pokud je kmen podepřen na obou stranách, začněte zářezem na horní straně do asi 1/4 průměru (1 - obr. 16). Řez dokončete zespoda (2 - obr. 16). Tím dosáhnete dokonalého řezu a nedojde k sevření lišty v kmeni.
- Pokud je kmen podepřen na jedné straně, začněte zářezem na dolní straně do asi 1/4 průměru (1 - obr. 16). Řez dokončete shora (2 - obr. 16).

⚠ UPOZORNĚNÍ - Jestliže při řezání dojde k sevření pily v řezu, vypněte motor, nadzdvihněte kmen a změňte jeho polohu. Nesnažte se uvolnit řetěz taháním za rukojeť pily.

K zajištění stroje na dřevě před zahájením řezu použijte zubovou opěrku a použijte ji rovněž jako opěrný bod páky při řezání.

UPOZORNĚNÍ PRO PRACOVNÍ OBLAST

- Nikdy neřezejte v blízkosti jiných elektrických kabelů.
- Nepřeceňujte se. Pro práci s pilou je nutné, abyste měli stabilní postoj (obr. 6). Udržujte ruce a nohy v bezpečné vzdálenosti od běžícího řetězu. Do zářezu vkládejte pilu až po rozběhnutí řetězu. Nepřetěžujte svoji pilu, netlačte ji silou do záběru. Jako oporu při řezání používejte zubovou opěrku.
- Věnujte zvýšenou pozornost řezání malých větví. Pozor na předepjaté větve. Při řezání rozštípaného dřeva dávejte pozor na případné vymrštění kusu dřeva. Řez musí být veden tak, aby nedocházelo k sevření lišty v řezu.
- Nenechávejte pilu vlhkou. Nevystavujte ji nikdy dešti, ani vlhku nebo mokru.
- Pracujte pouze tehdy, kdy jsou světelné podmínky dostačující pro zřetelnou viditelnost.
- Postupujte zvláště opatrně, když se používají ochranné prostředky, protože některé prostředky osobní ochrany mohou omezit schopnost slyšet zvuky označující nebezpečí (výzvy, signály, upozornění atd.).
- Velkou pozornost věnujte práci ve svahu a nesoudržném terénu.
- Před položením elektrické řetězové pily vypněte motor.
- Nenaklánějte se dopředu a neřežte nad výškou svých ramen; při vysokém uchopení elektrické řetězové pily je obtížné čelit zpětnému vrhu.
- Nepracujte na stromech ani na žebříku, je to velice nebezpečné.**
- Elektrickou řetězovou pilu vytáhněte z řezu, jakmile se dotkne cizího předmětu. Pilu zkontrolujte a pokud je to nutné, poškozené části nechte opravit.
- Řetěz udržujte v čistotě a bez stop písku. I malé množství nečistot rychle otupí řetěz a zvyšuje možnost zpětného vrhu (kickback).
- Udržujte rukojeť vždy suché a čisté.

KONEC PRÁCE

Po dokončení práce zastavte motor, jak bylo uvedeno dříve.

⚠ POZOR! Před umístěním stroje do jakéhokoli uzavřeného prostoru nechte vychladnout motor. Aby se snížilo nebezpečí požáru, odstraňte ze stroje listí nebo nadměrný tuk; nenechávejte nádoby s nasečeným materiálem uvnitř místnosti.

8. ÚDRŽBA

⚠ POZOR - Motor je dimenzován tak, aby se při normálním používání nepřehříval. Příčiny případného přehřátí mohou spočívat v používání opotřebovaného nebo špatně nabroušeného řetězu, nedostatečném mazání řetězu, přílišném tlaku na elektrickou pilu při řezání nebo ucpání větracích šterbin motoru. Při údržbě vždy používejte ochranné rukavice a zkontrolujte, zda byla baterie z elektrické pily vyjmuta.

Před každým použitím stroj zkontrolujte a ujistěte se, že nemá opotřebované nebo poškozené součásti. Nepoužívejte jej, pokud zjistíte poškozené nebo opotřebované díly.

⚠ POZOR! Přečtěte si také návod k použití a údržbě akumulátorové baterie a nabíječky!

Obecné čištění

- Stroj udržujte v čistotě. Po každém použití a před uložením odstraňte piliny.
- Pravidelné a správné čištění pomůže zajistit bezpečné používání a prodlužuje životnost stroje.
- Stroj čistěte suchým hadrem. Na obtížně dosažitelné části použijte štětec.
- Po každém použití vyčistěte štětcem zejména větrací otvory. Odolnější nečistoty odstraňte stlačeným vzduchem (max. 3 bary) (obr. 17).

⚠ POZOR - Na čištění stroje nepoužívejte agresivní chemické čisticí prostředky nebo dezinfekční prostředky, louhy, abrazivní prostředky atd., mohlo by dojít k poškození povrchu.

MIMORÁDNÁ ÚDRŽBA

V případě intenzivního používání doporučujeme provést celkovou kontrolu odborným technikem servisu na konci sezóny, v případě normálního používání každé dva roky.

⚠ POZOR: Všechny údržbové práce, které nejsou uvedené v této příručce, smí provádět pouze autorizovaná dílna. Chcete-li zaručit stálé a pravidelné fungování elektrické pily, uvědomte si, že případné poškozené díly musí být vyměněny pouze za **ORIGINÁLNÍ NÁHRADNÍ DÍLY.**

⚠ Případné neschválené úpravy a/nebo používání neoriginálního příslušenství může způsobit vážná či smrtelná zranění obsluhy nebo třetích osob.

BROUŠENÍ ŘETĚZU

⚠ POZOR - Při broušení vždy používejte ochranné rukavice a brýle. Před prováděním jakýchkoli prací na řezacím mechanismu vyjměte baterii.

Dělení řetězu je 3/8" x .043" (Micro-Lite). Při broušení řetězu

používejte ochranné rukavice a kulatý pilník Ø 4 mm (5/32"). Řetěz vždy bruste z vnitřní strany ostří směrem ven s ohledem na hodnoty uvedené na obr. 18. Řezné články řetězu musí mít po nabroušení stejnou šířku a délku.

⚠ Pro broušení a údržbu řetězu pily dodržujte pokyny výrobce. Při snížení výšky omezovače hloubky řezu se může zvýšit riziko zpětných vrhů.

⚠ POZOR - Řetěz je nutné nabrousit vždy, když zjistíte, že piliny jsou tak nepatrné jako při normálním pilování. Broušení se provádí s baterií vyjmutou z elektrické pily.

Při každém 3. - 4. broušení je nutné zkontrolovat a případně zbrousit omezovač hloubky pomocí plochého pilníku a speciální šablony, které se dodávají jako volitelné vybavení; pak sraďte jeho přední hranu.

⚠ POZOR - Správná výška omezovače hloubky je stejně důležitá jako správné nabroušení řetězu.

LIŠTA

Lišty s vodícím kolečkem ve špičce je nutné namazat plastickým mazivem pomocí mazací stříkačky.

Vodící lištu každých 8 hodin otočte, aby došlo k rovnoměrnému opotřebení, čímž se prodlužuje životnost lišty.

Drážku lišty a otvor mazání udržujte v čistotě pomocí škrabky, kterou si můžete objednat.

Kontrolujte, zda nejsou vodítka lišty opotřebovaná, a je-li to nutné, sraďte boční otřepy plochým pilníkem.

PŘEPRAVA

Pilu přenášejte uchopenou za přední rukojeť, s lištou směřující dozadu a nasazeným ochranným krytem lišty. Nedržte pilu za přívodní kabel.

⚠ POZOR - Při dopravě stroje na vozidle se ujistěte o správném a pevném připevnění na vozidle pomocí popruhů. Pila se přepravuje ve vodorovné poloze po ujištění, že se neporušují platné předpisy pro přepravu těchto zařízení.

TABULKA ÚDRŽBY

Uvědomte si prosím, že následující intervaly údržby platí pouze pro běžné pracovní podmínky. Je-li vaše denní práce náročnější než běžná, musí se intervaly údržby příslušně zkrátit.		Před každým použitím	Po každé přestávce pro doplnění paliva	Každý týden	Při poškození nebo závadě	Podle potřeby
Celý stroj	Zkontrolovat: úniky, trhliny a opotřebení	X	X			
Kontroly: spínač pily zap/vyp a bezpečnostní tlačítko	Kontrola činnosti	X	X			
Brzda řetězu	Kontrola činnosti	X	X			
	Kontrola autorizovanou opravou				X	
Olejevá nádržka	Zkontrolovat: úniky, trhliny a opotřebení	X	X			
Mazání řetězu	Kontrola činnosti	X	X			
Řetěz	Zkontrolovat: poškození, nabroušení a opotřebení	X	X			
	Kontrola napnutí	X	X			
	Naostření: zkontrolovat hloubku brusu				X	
Lišta	Zkontrolovat: poškození a opotřebení	X	X			
	Čištění drážek a vedení oleje	X				
	Otočení, namazání vodícího kola a zbavení otřepů			X		
	Vyměnit				X	
Řetězka	Zkontrolovat: poškození a opotřebení			X		Výměna s každým novým řetězem
Všechny přístupné šrouby a matice	Zkontrolovat a dotáhnout			X		
Štěrby v krytu motoru	Vyčistit			X		
Akumulátorová baterie	Zkontrolovat: poškození a opotřebení	X				

9. SKLADOVÁNÍ

⚠ POZOR! Přečtěte si také návod k použití a údržbě akumulátorové baterie a nabíječky!

Když nebudete stroj po dlouhou dobu používat:

- Vyjmoutí baterie (přečtěte si rovněž návod k baterii pro její správné skladování).
- Řiďte se všemi dříve uvedenými předpisy k údržbě.
- Úplně vyprázdněte nádržku oleje na mazání řetězu a zavřete zátku.
- Pusťte stroj naprázdno, aby se vyprázdnilo i olejové čerpadlo a výtlačná trubka.
- Elektrickou pilu dokonale vyčistěte.
- Nasadte ochranný kryt lišty. Elektrickou pilu skladujte na suchém místě, pokud možno ne přímo na zemi, a v dostatečné vzdálenosti od tepelných zdrojů.

OCHRANA ŽIVOTNÍHO PROSTŘEDÍ

Ochrana životního prostředí je důležitý a prvořadý aspekt při používání stroje ve prospěch občanského spoluzití a prostředí, v němž žijeme.

- Vyvarujte se toho, abyste byli rušivým prvkem ve vztahu s vašimi sousedy.
- Důkladně dodržujte místní předpisy pro likvidaci obalů, olejů, benzínu, akumulátorů, filtrů, opotřebovaných součástí nebo jakéhokoli prvku se silným dopadem na životní prostředí; tyto odpady nesmí být odloženy do běžného komunálního odpadu, ale musí se separovaně odevzdat do příslušných sběrných středisek, která zajistí recyklaci materiálů.

Odstranění a likvidace

Při vyřazení stroje z provozu jej nenechávejte volně v přírodě, ale obraťte se na sběrné středisko.

Hodně materiálů použitých při konstrukci stroje lze recyklovat; všechny kovy (ocel, hliník, mosaz) lze odevzdat do běžné sběrný kovů. Pro informace se obraťte na sběrnou službu odpadu ve vaší oblasti. Likvidace odpadu pocházejícího z demolic stroje musí být provedena s ohledem na životní prostředí, aby se zabránilo znečištění půdy, ovzduší a vody.

⚠ POZOR! Baterie likvidujte odděleně od stroje!

V každém případě je třeba dodržovat místní platné zákony.

⚠ POZOR! Přečtěte si také návod k použití a údržbě akumulátorové baterie a nabíječky!

10. TECHNICKÉ ÚDAJE

Napětí	40 V DC
Objem olejové nádrže	200 cm ³ (0.2 ℓ)
Mazání řetězu	Automatické, neseřizovatelné
Počet zubů řetězky	6
Hmotnost bez akumulátorové baterie	3.3 kg

Doporučené kombinace lišt a řetězů	
Rozteč a tloušťka řetězu	3/8" x.043"
Délka lišty	12" (30 cm)
Typ lišty	124 MLEA 041
Typ řetězu	90PX045E
Řezná délka	270 mm
Rychlost řetězu při 133% maximálních otáček motoru	16 m/s

POZOR!!!

Nebezpečí zpětného vrhu (kickback) je větší v případě kombinace lišta/nehodný řetěz! Používejte výlučně doporučené kombinace lišta/řetěz a dodržujte pokyny pro broušení.

Hladina akustického tlaku	dB (A)	L_{pA av} EN 60745-2-13 EN 11201	86.7	(1)
Odchylka	dB (A)		1.6	
Naměřená hladina akustického výkonu	dB (A)	2000/14/EC	97	(1)
Odchylka	dB (A)		1.5	
Garantovaná hladina akustického výkonu	dB (A)	L_{WA} 2000/14/EC	99	
Úroveň vibrací	m/s²	EN 60745-2-13 EN 12096	4.3 (sx) 5.4 (dx)	(1) (2)
Odchylka	m/s²	EN 12096	1.0	

(1) Max. rychlost bez zátěže – Baterie je plně nabitá

(2) Celková hodnota deklarovaných vibrací byla měřena podle standardní zkušební metody a může být použita k porovnání nástroje s jiným; celková hodnota deklarovaných vibrací může být také použita při předběžném posouzení expozice.

⚠ POZOR: emise vibrací během skutečného používání elektrického nástroje se mohou lišit od celkové deklarované hodnoty v závislosti na způsobu použití přístroje.

Bezpečnostní opatření k ochraně obsluhy na základě odhadu expozice při skutečných podmínkách použití (s přihlédnutím ke všem částem provozního cyklu, jako jsou časy, kdy je nástroj vypnutý a kdy je neaktivní přes dobu spouštění).

11. ES PROHLÁŠENÍ O SHODĚ

Níže podepsaný:	EMAK spa via Fermi, 4 - 42011 Bagnolo in Piano (RE) ITALY
prohlašuje na svou vlastní odpovědnost, že stroj:	
1. Druh:	BATERIOVÁ ELEKTRICKÁ PILA
2. Značka: / Typ:	OLEO-MAC GSi 30 - EFCO MTi 30
3. Identifikační sériové č.	648 XXX 0001 - 648 XXX 9999
odpovídá nařízením směrnice	2006/42/EC - 2014/30/EU - 2000/14/EC - 2014/35/EU - 2011/65/CE
odpovídá ustanovením následujících harmonizovaných norem:	EN 60745-1:2009+A11:2010 - EN 60745-2-13:2009+A1:2010 - EN 55014-1:2017 - EN 55014-2:2015 - EN 62233:2008
odpovídá modelu, který získal osvědčení EU č.	EPT 0477.MAC.21/4191 (GSi 30) - EPT 0477.MAC.21/4192 (MTi 30)
vydaný	Eurofins Product Testing Italy S.r.l. via Courgnè, 21 - 10156 Torino (TO) - Italy n° 0477
Použitý postup posuzování shody	Annex V - 2000/14/EC
Naměřená hladina akustického výkonu	97 dB(A)
Zaručená hladina akustického výkonu	99 dB(A)
Provedeno v:	Bagnolo in piano (RE) Italy - via Fermi, 4
Datum:	23/02/2021
Technická dokumentace uložena ve:	správním sídle společnosti. - Technické vedení

 
Fausto Bellamico - President

12. ZÁRUČNÍ LIST

Tento stroj byl navržen a vyroben pomocí nejmodernějších výrobních technik. V případě soukromého použití nebo pro hobby poskytuje výrobce záruku na své výrobky v trvání 24 měsíců od data zakoupení. Servis v České republice a na Slovensku provádí firma MOUNTFIELD ve svých prodejnách, specializovaných servisních střediscích a přes své dealery. V případě profesionálního používání je záruka omezena na 12 měsíců.

Všeobecné záruční podmínky

1. Záruka platí ode dne zakoupení výrobku. Výrobní podnik zdarma vyměňuje prostřednictvím obchodní a servisní sítě vadné díly, jejichž vada byla způsobena materiálem, zpracováním nebo výrobou. Záruka nezabývá kupujícího zákonných práv, které mu náležejí podle občanského zákoníku, a které se vztahují na důsledky defektů nebo vad způsobených prodaným výrobkem.
2. Techničtí pracovníci provedou požadovaný zákrok co nejdříve v rámci daných časových možností.
3. **Při žádosti o opravu v záruce je nutné předložit oprávněnému pracovníkovi dále uvedený a úplně vyplněný záruční list orazítkovaný prodejcem spolu**

s nákupní fakturou nebo platným dokladem o zakoupení s datem koupě.

4. Záruka propadá v případě:
 - zjevného zanedbání údržby,
 - nevhodného používání výrobku nebo jeho úprav,
 - použití nevhodných maziv nebo paliv,
 - použití jiných než originálních náhradních dílů,
 - zásahů prováděných neoprávněnými pracovníky.
5. Záruka se podle výrobce nevztahuje na materiály, které se opotřebovávají, a na části vystavené běžnému opotřebování.
6. Záruka se nevztahuje na zásahy týkající se modernizace a vylepšování výrobku.
7. Záruka se nevztahuje na seřizování a údržbové práce, i když jsou prováděné v době záruky.
8. Případné škody způsobené při dopravě musí být ihned oznámeny dopravci, jinak záruka propadá.
9. Záruka se netýká případných škod, přímých či nepřímých, způsobených osobám nebo na věcech poruchou výrobku nebo vyplývajících z dlouhodobého nuceného odstavení tohoto výrobku.

MODEL

VÝROBNÍ Č.

KUPUJÍCÍ

Nezasílat! Přiložte pouze při případném vyžádání záručního servisu.

DATUM

PRODEJCE

13. ŘEŠENÍ PROBLÉMŮ



POZOR: než začnete provádět kontroly doporučené v dále uvedené tabulce, mimo případy, kdy se vyžaduje jednotka v činnosti, jednotku vždy vypněte a odpojte baterii.

Když byly zkontrolovány všechny možné příčiny a problém nebyl vyřešen, spojte se s autorizovaným servisním střediskem. Když zjistíte problém, který nebyl uveden v tabulce, spojte se s autorizovaným servisním střediskem.

PROBLÉM	MOŽNÉ PŘÍČINY	ŘEŠENÍ
Motor se nerozběhne nebo má nepravidelnou činnost.	<ol style="list-style-type: none"> 1. Akumulátorová baterie vybitá nebo nesprávně vložená 2. Poškozený motor 3. Poškozená baterie 	<ol style="list-style-type: none"> 1. Baterii dobijte nebo správně vložte 2. Výměna: spojte se s oprávněným servisním střediskem 3. Výměna: spojte se s oprávněným servisním střediskem
Motor nedosáhne plných otáček.	Příliš napnutý řetěz	Napnutí řetězu; viz pokyny v kapitole Montáž lišty a řetězu (str. 93).
Lišta a řetěz se během činnosti zahřívají a kouří	<ol style="list-style-type: none"> 1. Prázdňá nádrčka na olej pro řetěz 2. Příliš napnutý řetěz 3. Špatná činnost mazací soustavy 	<ol style="list-style-type: none"> 1. Naplňte nádrčku na olej. 2. Napnutí řetězu; viz pokyny v kapitole Montáž lišty a řetězu (str. 93). 3. Nechte jet na maximální otáčky 15-30 sekund. Zastavte a zkontrolujte, jestli olej odkapává ze špičky lišty. Pokud tam olej je, může být vadná činnost způsobena volným řetězem nebo poškozenou lištou. Pokud olej neodkapává, spojte se s autorizovaným servisním střediskem
Motor se rozjede, ale řetěz se netočí	<ol style="list-style-type: none"> 1. Příliš napnutý řetěz 2. Nesprávná montáž lišty a řetězu 3. Poškozený řetěz a/ nebo lišta 4. Poškozená spojka a/ nebo řetězka 	<ol style="list-style-type: none"> 1. Napnutí řetězu; viz pokyny v kapitole Montáž lišty a řetězu (str. 93) 2. Viz pokyny v kapitole Montáž lišty a řetězu (str. 93) 3. Viz pokyny v kapitole Údržba lišty a/ nebo řetězu (str. 96) 4. Výměna: spojte se s oprávněným servisním střediskem



POZOR! Přečtete si také návod k použití a údržbě akumulátorové baterie a nabíječky!

PREKLAD PŮVODNÝCH POKYNOV

VÁŽENÍ ZÁKAZNÍCI,

ďakujeme vám, že ste si vybrali výrobok značky Emak. Pokiaľ by ste mali akýkoľvek problém, pomôžu vám pracovníci našej siete predajcov a autorizovaných servisných stredísk.

ÚVOD

Aby ste strojové zariadenie používali správne a aby ste predišli nehodám, nezačínajte prácu bez toho, že by ste si veľmi pozorne prečítali návod na používanie. V tomto návode nájdete vysvetlenia činnosti rôznych častí, ako aj pokyny pre nevyhnutné kontroly a údržbu.

Poznámka. Popisy a ilustrácie uvedené v tomto návode nie sú prísne záväzné. Výrobca si vyhradzuje právo na vykonávanie zmien v tomto návode bez predchádzajúceho upozornenia.

Okrem pokynov na obsluhu obsahuje tento návod informácie, ktoré si vyžadujú mimoriadnu pozornosť. Tieto informácie sú označené symbolmi popísanými v nasledujúcom texte:

⚠ POZOR:

- v prípade nebezpečenstva úrazov alebo vážnych poranení osôb alebo vážneho poškodenia majetku.
- v prípade nebezpečenstva poškodenia jednotky alebo jednotlivých častí strojového zariadenia.

POZOR

RIZIKO POŠKODENIA SLUCHU

ZA NORMÁLNYCH PODMIENOK POUŽÍVANIA SA OSOBA, KTORÁ STROJ POUŽÍVA, VYSTAVUJE DENNEJ HLADINE HLUKU ROVNEJ ALEBO VYŠŠEJ AKO **85 dB (A)**

OBSAH

1. VYSVETLIVKY A BEZPEČNOSTNÉ UPOZORNENIA	102
2. ČASTI ELEKTRICKEJ PÍLY	102
3. PRAVIDLÁ BEZPEČNOSTI	102
4. MONTÁŽ LIŠTY A REŤAZE	105
5. SPÚŠŤANIE PÍLY	106
6. ZASTAVENIE MOTORA	107
7. POUŽITIE	107
8. ÚDRŽBA LIŠTY A REŤAZE	108
9. USKLADNENIE	110
10. TECHNICKÉ ÚDAJE	111
11. ES VYHLÁSENIE O ZHODE	112
12. ZÁRUČNÝ LIST	112
13. RIEŠENIE PROBLÉMOV	113

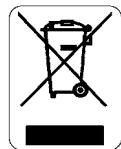
1. VYSVETLIVKY A BEZPEČNOSTNÉ UPOZORNENIA (Obr.1)

1. Pred prácou s týmto prístrojom si prečítajte návod na použitie a údržbu.
2. Používajte ochrannú okuliare a slúchadlá.
3. Tento symbol znamená Pozor a Upozornenie.
4. Nevystavujte pílu dažďu alebo zvýšenej vlhkosti vzduchu.
5. Smer otáčania reťaze. Maximálna dĺžka lišty
6. Technické údaje

7. Druh stroja: BATERIOVÁ ELEKTRICKÁ PÍLA

8. Zaručená hladina akustického výkonu
9. Číslo série
10. Značka zhody CE
11. Rok výroby
12. Pozor na spätnému vrhu a vyvarujte sa kontaktu s hrotom tyče.
13. Motorová pílu používajte vždy oboma rukami.
14. Brzda reťaze, aktivovaná (vľavo). Brzda reťaze, neaktivovaná (vpravo).

INFORMÁCIA PRE POUŽÍVATEĽOV



V súlade so Smernicami 2011/65/ES a 2012/19/ES, týkajúcimi sa znižovania používania nebezpečných látok v elektrických a elektronických zariadeniach, ako aj pri likvidácii odpadov.

Symbol preškrtnutého odpadového koša, ktorý je zobrazený na výrobku, znamená, že po ukončení jeho životnosti sa **musí** zlikvidovať oddelene od komunálneho odpadu.

Používateľ ho preto, po ukončení životnosti, bude musieť odovzdať v stredisku druhotných surovín na zber elektrických a elektronických odpadov alebo vrátiť ho predajcovi pri nákupe **nového spotrebiča rovnakého druhu.**

Primeraný separovaný zber za účelom získania druhotných surovín a za účelom likvidácie metódami, ktoré nepoškodzujú životné prostredie, prispieva k predchádzaniu negatívnych dopadov na životné prostredie a na zdravie ľudí a prispieva k recyklácii materiálov, z ktorých sú spotrebiče vyrobené.

Neprimeraná likvidácia spotrebiča zo strany používateľa znamená možnosť uplatnenia pokút určených vnútroštátnymi zákonmi.

⚠ **POZOR! Batériu zlikvidujte samostatne, nie so strojom!**

⚠ **POZOR! Pozorne si prečítajte ak návod na použitie a údržbu batérie a nabíjačky batérie!**

2. ČASTI ELEKTRICKEJ PÍLY (Obr. 2)

1. Poistka spínača
2. Spínač
3. Brzda reťaze
4. Lišta
5. Reťaz
6. Uzáver olejovej nádrže
7. Upevňovací gombík krytu reťaze
8. Objímka na úpravu napnutia reťaze
9. Priehradka pre batériu
10. Predná rukoväť
11. Zadná rukoväť
12. Úroveň oleja
13. Kryt lišty

3. PRAVIDLÁ BEZPEČNOSTI

⚠ **Všeobecné pravidlá pre bezpečnosť náradia**

⚠ **UPOZORNENIE! - Čítajte všetky bezpečnostné upozornenia a všetky pokyny. Nedodržanie všetkých nasledujúcich pokynov môže viesť k zásahu elektrickým prúdom, požiaru a/alebo vážnym zraneniam.**

Všetky pokyny a upozornenia sa musia uchovávať pre budúce použitie.

Termín náradie vo všetkých uvedených pokynoch označuje vaše náradie pripájané na sieť (so šnúrou) alebo pomocou batérií (bez šnúry).

1) Bezpečnosť na pracovisku

- a) **Udržiavajte pracovisko čisté a dobre osvetlené.** Neupratané a tmavé pracovisko býva príčinou nehôd.
- b) **Neprevádzkujte náradie vo výbušnej atmosfére akou je prítomnosť horľavých kvapalín, plynov alebo pár.** Náradie vytvára iskry, ktoré môžu zapáliť prach alebo výpary.
- c) **Počas prevádzky náradia udržiajte deti a okoloidúcich v bezpečnej vzdialenosti.** Rozptyľovanie pozornosti môže spôsobiť stratu nad ovládaním náradia.

2) Elektrická bezpečnosť

- a) **Zabráňte telesnému kontaktu s uzemnenými povrchmi, ako sú potrubie, vykurovacie telesá, sporáky a chladničky.** Ak je vaše telo spojené so zemou, riziko zásahu elektrickým prúdom je zvýšené.
- b) **Nevystavujte náradie dažďu a vlhkému prostrediu.** Prístupom vody sa zvyšuje riziko zásahu elektrickým prúdom.

3) Bezpečnosť osôb

- a) **Buďte ostražití, sledujte čo robíte a pri práci s náradiem používajte svoje zmysly.** Nepoužívajte náradie, ak ste unavení alebo pod vplyvom drog, alkoholu alebo liekov. Pri chvíľke nepozornosti môže náradie spôsobiť vážne zranenie osôb.
- b) **Používajte osobné ochranné prostriedky. Vždy si chráňte oči.** Ochranné prostriedky ako sú maska proti prachu, bezpečnostné protišmykové topánky, helma alebo ochrana sluchu používané v príslušných podmienkach znižujú výskyt zranenia osôb.
- c) **Zabráňte náhodnému spusteniu náradia. Pred pripojením na sieť a/alebo batériu a pred zdvihnutím a prenášaním skontrolujte, či je spínač v polohe vypnuté.** Prenášanie náradia s palcom na vypínači alebo pripojeného na sieť môže spôsobiť úraz.
- d) **Pred pripojením náradia na sieť odstráňte všetky nastavovacie nástroje alebo kľúče.** Kľúče alebo nastavovacie nástroje voľne pripojené k rotačným častiam náradia, môžu spôsobiť poranenie osôb.
- e) **Nenamáhajte sa. Zvoľte vhodnú oporu a po celý čas udržiavajte rovnováhu.** Umožňuje to lepšie ovládanie náradia v neočakávaných situáciách.
- f) **Obliekajte sa vhodne. Nenoste voľný odev a šperky.** Dbajte na to, aby vaše vlasy, oblečenie a rukavice boli mimo pohybujuúcich sa častí. Voľný odev, šperky alebo dlhé vlasy sa môžu zachytiť do pohybujuúcich sa častí.
- g) **Ak je náradie vybavené zariadením na pripojenie odsávača prachu a zberacím zariadením ubezpečte sa, či sú pripojené a používané správne.** Používanie takých zariadení môže znížiť nebezpečenstvo vzniknuté prítomnosťou prachu.

4) Použitie a údržba náradia

- a) **Náradie nepreťažujte. Používajte správne náradie, určené pre vaše použitie.** Správne náradie vykoná v rozsahu určenia, na ktoré bolo skonštruované, prácu lepšie a bezpečnejšie.
- b) **Náradie nepoužívajte, ak sa jeho spínač nedá otočiť do polohy zapnuté a vypnuté.** Každé náradie, ktoré sa

nedá ovládať spínačom, je nebezpečné a musí sa opraviť.

- c) **Pred akýmkoľvek nastavením, zmenou príslušenstva alebo pri odložení náradia odpojte ho od zdroja napájania a/alebo z batérie.** Takéto preventívne bezpečnostné opatrenia znižujú riziko náhodného spustenia náradia do prevádzky.
- d) **Nečinné náradie uskladnite mimo dosahu detí a nedovoľte prevádzkovať náradie osobám, ktoré nie sú oboznámené s ním a s týmito pokynmi.** Náradie je v rukách nezaučenej obsluhy nebezpečné.
- e) **Nevykonávajte údržbu náradia. Skontrolujte správne nastavenie alebo prichytenie pohyblivých súčastí, zlomenie súčastí a všetky ostatné skutočnosti, ktoré môžu ovplyvniť prevádzku náradia. Ak sú poškodené, dajte náradie pred použitím opraviť.** Veľa nehôd je spôsobených nesprávnou údržbou náradia.
- f) **Udržiajte rezné nástroje ostré a čisté.** Správne udržiavané rezné náradie s ostrými reznými hranami je menej náchylné na zovretie a jednoduchšie sa ovláda.
- g) **Elektrické náradie, príslušenstvo atď. používajte v súlade s týmito pokynmi a takým spôsobom, ktorý je predpísaný pre konkrétny typ náradia.** Dbajte pritom na dané pracovné podmienky a druh vykonávanej práce. Použitie náradia na inú prevádzku, ako je určené, vyvoláva nebezpečné situácie.

5) Používanie a ochranné opatrenia pri práci s akumulátorovým náradiem

- a) **Na nabíjanie používajte iba nabíjačku odporúčanú výrobcom.** Pri použití nevhodnej nabíjačky, ktorá nie je kompatibilná s vašou súpravou akumulátorov, môže vzniknúť požiar.
- b) **Elektrické náradie používajte len s predpísaným typom súprav akumulátorov.** Používanie akejkoľvek inej súpravy akumulátorov môže predstavovať riziko poranenia a požiaru.
- c) **Ak súpravu akumulátorov nepoužívate, nenechávajte ju v blízkosti kovových predmetov, ako sú kancelárske sponky, mince, kľúče, klince, skrutky alebo iné malé kovové predmety, ktoré by mohli vytvoriť krátke spojenie medzi dvoma svorkami.** Skratovanie svoriek akumulátora môže spôsobiť popáleniny alebo požiar.
- d) **Pri používaní akumulátora v nevhodných podmienkach môže vytiecť elektrolyt; vyvarujte sa kontaktu s elektrolytom.** Ak sa vytekajúci elektrolyt dostane do náhodného styku s pokožkou, postihnuté miesto okamžite opláchnite vodou. Ak sa elektrolyt dostane do očí, okamžite vyhľadajte lekársku pomoc. Kvapalina vytekajúca z batérie, môže spôsobiť podráždenie alebo poleptania.

6) Servis

- a) **Na opravu zverte svoje náradie iba kvalifikovanému opravárovi, ktorý používa originálne náhradné dielce.** Toto zabezpečí, že sa bezpečnosť náradia zachová.

⚠ Bezpečnostné upozornenia pri reťazových pilách:

- **Keď je reťazová píla v činnosti, vyhýbajte sa všetkými časťami tela reťaze píly.** Pred spúšťaním reťazovej píly sa presvedčte, že sa reťaz píly ničoho nedotýka. Okamih nepozornosti počas prevádzky reťazovej píly, môže spôsobiť, zamotanie odevu alebo tela s pilou reťaze.
- **Držte vždy reťazovú pílu pravou rukou na zadnej rukoväti a ľavou rukou na prednej rukoväti.** Držanie reťazovej píly v obrátenej konfigurácii rúk zvyšuje nebezpečenstvo poranenia osoby a nemalo by sa nikdy robiť.

- **Akumulátorovú pílu držte len za izolované uchopovacie plochy, pretože reťaz píly sa môže dotknúť skrytých elektrických vodičov.** *Reťaz píly pri kontakte s elektrickým vodičom pod napätím spôsobuje, že neizolované kovové časti píly budú zelektrizované a mohli by obsluhujúcej osobe spôsobiť zásah elektrickým prúdom.*
- **Noste ochranné okuliare a chrániče sluchu. Odporúčajú sa ďalšie ochranné prostriedky na hlavu, ruky, nohy a chodidlá.** *Primeraný ochranný odev zníži nebezpečenstvo poranenia osoby spôsobené lietajúcimi úlomkami alebo náhodným kontaktom s reťazou píly.*
- **Nepoužívajte reťazovú pílu na strome.** *Používanie reťazovej píly na strome môže mať za následok poranenie osoby.*
- **Majte vždy vhodnú pevnú pôdu pod nohami a používajte reťazovú pílu len postojacky na pevnom, bezpečnom a rovnom povrchu.** *Šmyklavé alebo nestabilné povrchy, ako sú rebríky, môžu spôsobiť stratu rovnováhy alebo kontroly nad reťazovou pílou.*
- **Pri pílení konára, ktorý je napružený, buďte ostražitý na jeho pruženie.** *Keď sa uvoľní napnutie v drevených vláknach, napružený konár môže udrieť obsluhu a/alebo uviesť reťazovú pílu mimo kontroly.*
- **Mimoriadnu pozornosť venujte pri pílení krovia a mladiny.** *Tenký materiál môže zachytiť reťaz píly a môže šľahnúť smerom k vám alebo vás vziať do vratkej pozície.*
- **Prenášajte reťazovú pílu za prednú rukoväť s vypnutou reťazou píly a vždy od tela.** *Pri preprave alebo skladovaní reťazovej píly nasadte vždy kryt vodiacej lišty.* *Správna manipulácia s reťazovou pílou zníži pravdepodobnosť náhodného kontaktu s pohybujúcou sa reťazou píly.*
- **Dodržiavajte pokyny na masenie, napínanie reťaze a výmenu príslušenstva.** *Správnym napnutím reťaze sa obmedzí pravdepodobnosť náhodného dotyku s pohybujúcou sa reťazou.*
- **Rukoväte udržiavajte suché, čisté a bez oleja a tuku.** *Mastné, olejové rukoväte sú šmyklavé a môžu spôsobiť stratu kontroly.*
- **Pílte len drevo. Nepoužívajte reťazovú pílu na iné účely, ako na určené použitie.** *Napríklad: nepoužívajte reťazovú pílu na pílenie plastu, muriva alebo nedrevených stavebných materiálov.* *Používanie reťazovej píly na činnosti iné ako na určené používanie, môže mať za následok nebezpečnú situáciu.*

Príčiny a zamedzenie spätného nárazu obsluhou:

Spätný náraz sa môže vyskytnúť, keď sa špička alebo hrot vodiacej lišty dotkne predmetu alebo keď sa drevo zaviera a zvierá reťaz píly v reze.

Hrotový kontakt môže v niektorých prípadoch spôsobiť náhlu vratnú reakciu, vyhodenie vodiacej lišty nahor a späť smerom k obsluhu.

Zvieranie reťaze píly pozdĺž vrchu vodiacej lišty môže posunúť vodiacu lištu rýchlo späť smerom k obsluhu.

Ktorákoľvek z týchto reakcií vám môže spôsobiť stratu kontroly nad pílou, čo by mohlo mať za následok vážne poranenie osoby. Nespoliehajte sa výlučne na bezpečnostné zariadenia vstavané do píly. Ako používateľ reťazovej píly by ste mali vykonať niekoľko krokov, aby ste si udržiavali prácu pílenia bez nehôd alebo poranení.

Spätný náraz je výsledkom nesprávneho používania náradia a/alebo nesprávnych pracovných postupov alebo podmienok

a dá sa mu zabrániť zohľadnením správnych predbežných opatrení, ako sú uvedené ďalej v texte:

- **Držte držadlo pevne s palcom a prstami obklopujúcimi rukoväť reťazovej píly, s oboma rukami na píle a postavte telo a ruky tak, aby umožňovali odolávať silám spätného nárazu.** *Ak sa vykonajú správne predbežné opatrenia spätný náraz sa môže ovládať obsluhou. Nepustíte reťazovú pílu.*
- **Nezachádzajte príliš ďaleko a nerežte nad výškou pliec.** *Toto pomáha zabrániť neúmyselnému kontaktu hrotu a umožňuje lepšiu kontrolu reťazovej píly v neočakávaných situáciách.*
- **Používajte len náhradné lišty a reťaze, ktoré špecifikuje výrobca.** *Nesprávne náhradné lišty a reťaze môžu spôsobiť pretrhnutie reťaze a/alebo spätný náraz.*
- **Dodržiavajte inštrukcie výrobcu na ostrenie a údržbu reťazových píľ.** *Zmenšovanie rozchodu môže viesť k zväčšenému spätnému nárazu.*

⚠ UPOZORNENIE: Pokiaľ je správne používaná, je elektrická píla rýchlym pomocníkom a účinným nástrojom. Pokiaľ je používaná nesprávne alebo bez správnych pravidiel bezpečnosti, môže sa stať nebezpečným nástrojom. Aby bola vaša práca vždy príjemná a bezpečná, dodržiavajte vždy prísne bezpečnostné pravidlá, ktoré sú uvedené v tomto návode na použitie.

⚠ POZOR: Napájací systém vašej jednotky produkuje elektromagnetické pole s veľmi nízkou intenzitou. Toto pole môže rušiť činnosť niektorých kardiostimulátorov (pacemakerov). Na zníženie rizika vážnych alebo smrteľných poranení, by sa osoby s kardiostimulátorom mali poradiť so svojim lekárom a výrobcom kardiostimulátora ešte pred používaním tohto stroja.

⚠ UPOZORNENIE! – Používanie stroja môžu obmedzovať vnútroštátne predpisy.

⚠ POZOR! Pozorne si prečítajte ak návod na použitie a údržbu batérie a nabíjačky batérie!

1. Stroj nepoužívajte skôr, kým sa podrobne neoboznámite s jeho obsluhou. Začiatocníci by si mali pred prácou používanie stroja vyskúšať.
2. Elektrickú pílu môže používať iba dospelá osoba, ktorá je oboznámená s obsluhou píly v rozsahu tohoto návodu a ktorá je v dobrom fyzickom a psychickom stave.
3. Rezacie zariadenie (lištu a reťaz) namontujte ešte pred vložením batérie.
4. Nespúšťajte pílu bez krytu hnacieho kolieska.
5. Nepoužívajte chybné batérie. Používajte iba originálne batérie.
6. Nikdy nepílte v blízkosti iných elektrických káblov.
7. Vždy začnite píliť s reťazou v chode; pri práci používajte oporu.
8. Zvoľte si bezpečný priestor pre pád stromov.
9. Na pohon stroja sa nesmie namontovať žiadne zariadenie, ktoré neodporučil výrobca.
10. Všetky štítky a nálepky s výstražnou signalizáciou udržiavajte v dokonalom stave. V prípade poškodenia alebo opotrebovania ich treba včas vymeniť (Pozrite Obr. 1).
11. Okrem bežnej údržby nikdy nerobte zásahy alebo opravy

sami. Obráťte sa iba na špecializované a autorizované servis.

12. Pri údržbe vždy dodržiavajte pokyny výrobcu.
13. Denne kontrolujte elektrickú pílu, aby ste sa ubezpečili, či je každé zariadenie, bezpečnostné alebo nie, funkčné.
14. Nepracujte s poškodenou, zle opravenou, nesprávne zmontovanou alebo ľubovoľne upravenou elektrickou pilou. Neodstraňujte alebo nedeaktivujte bezpečnostné zariadenia. Používajte iba lišty s dĺžkou uvedenou v tabuľke (pozri str. 111).
15. Požičiavajte pílu len takým používateľom, ktorí sú oboznámení s návodom na obsluhu pre používanie elektrickej píly. Ďalším používateľom dajte návod k dispozícií, tak aby si mohli pred použitím píly, návod prečítať.
16. V prípade potreby akéhokoľvek ďalšieho objasnenia alebo zásahu sa vždy sa obráťte na vášho predajcu.
17. Tento návod starostlivo uschovajte a pred každým použitím píly ho konzultujte.
18. Nezabudnite, že majiteľ alebo obsluhujúci pracovník nesú zodpovednosť za úrazy alebo riziká pre iné osoby, ako aj za ich majetok.

OCHRANNÝ ODEV

⚠ K väčšine úrazom pri práci s elektrickou pilou dôjde, keď reťaz zasiahne pracovníka. **Pri práci s elektrickou pilou si vždy oblečte homologizovaný bezpečnostný ochranný odev.** Použitím ochranného odevu sa neodstráni nebezpečenstvo úrazu, ale v prípade nehody zníži jeho dôsledky. Pri výbere vhodného odevu si nechajte poradiť svojím predajcom.

Odev musí byť vhodný k danej práci a pohodlný. Noste priliehavý odev odolný proti rozrezaniu. **Ideálny pracovný odev je bunda, pracovné nohavice a čížmy s ochranou proti rozrezaniu.** Nenoste odevy, šály, kravaty alebo prívesky, ktoré by sa mohli zachytiť na dreve alebo v kroví. Ak máte dlhé vlasy, dajte ich do gumičky a zakryte ich (napr. šatkou alebo baretkou alebo prilbou, atď.).

Noste ochranné topánky alebo čížmy vybavené protišmykovou podrážkou a ocelovými špičkami.

V miestach, kde by vám mohlo niečo spadnúť na hlavu, **noste ochrannú prilbu.**

Používajte ochranné okuliare alebo štít!

Používajte chrániče proti hluku, napr. slúchadlá alebo ušné tampóny. Používanie pomôcok na ochranu sluchu vyžaduje väčšiu pozornosť a opatnosť, pretože pracovník horšie vníma zvukové výstražné signály (krik, zvukové výstrahy a pod.).

Používajte rukavice s ochranou proti rozrezaniu.

POKYNY NA POUŽITIE AKUMULÁTOROV

Všeobecné bezpečnostné opatrenia

- Batéria nesmie ostať nikdy otvorená.
- Použité batérie nehádzte do ohňa – **NEBEZPEČENSTVO VÝBUCHU!** -
- Nabíjačku batérie zapájajte iba do elektrických zásuviek s napätím uvedeným na identifikačnom štítku.
- Používajte iba originálnu batériu.
- Pri dlhodobom používaní sa môže batéria zohriať. Pred opätovným nabitím ju nechajte vychladnúť.

- Batériu ani nabíjačku batérie uskladňujte mimo dosahu detí.
- Batériu nepoužívajte na miesta, kde sú horľavé výpary alebo horľavé látky.
- Batérie nabíjajte iba pri teplote v rozsahu 10 °C až 40 °C.
- Batérie nikdy neuskładňujte v prostredí s teplotami presahujúcimi 40 °C.
- Na kontaktoch akumulátorov nikdy nevyvolávajte skrat a nezapájajte ich ku kovovým predmetom.
- Počas prepravy batérií dávajte pozor, aby sa ich kontakty vzájomne nespojili a na prepravu nepoužívajte kovové nádoby.
- Skrat batérie môže spôsobiť výbuch. V každom prípade, skrat akumulátor poškodí.
- Pravidelne kontrolujte, či kábel nabíjačky batérie nie je poškodený. Ak je kábel poškodený, bude treba nabíjačku batérie vymeniť.
- Pred odložením na zimu batérie úplne nabite.
- Batériu môžete nabíjať iba nabíjačkami, ktoré spĺňajú požiadavky normy EN 60335-2-29/A11.

4. MONTÁŽ LIŠTY A REŤAZE

⚠ POZOR - Pred vykonaním akejkoľvek údržby batériu vyberte. Pri montáži majte vždy navlečené rukavice. Používajte iba lištu a reťaz odporúčané výrobcu (str. 111).

- Otočte gombík (A, Obr. 3) v smere proti otáčaniu hodinových ručičiek a vyberte ochranný kryt (B).
 - Uvoľnite reťaz (D, Obr. 4) s ostrými okrajmi obrátenými v smere otáčania a vsuňte ju do drážky na lište.
 - Zarovnajte lištu (E, Obr. 5) a reťaz (D) pre montáž pomocou pastorka (F) a svorníka (G). Obtočte reťaz okolo pastorka a potom nasuňte lištu na svorník.
 - Opäť namontujte kryt (B, Obr. 6) vsunutím zarážky (L1-L2) do príslušného osadenia a mierne utiahnite gombík (A). Gombík neutahujte úplne; najprv budete musieť napnúť reťaz. Pri ťahovaní gombíka otočte objímku (H) dopredu alebo dozadu, aby dokonale dosadla s západku napínača reťaze (C) na lištu (E).
- POZNÁMKA:** reťaz (D) ešte nie je úplne napnutá.

Napnutie reťaze

Pred použitím a po niekoľkých píleniach vždy skontrolujte napnutie reťaze. Napnutie kontrolujte pravidelne aj počas používania. Po uvedení do prevádzky sa nové reťaze môžu značne predĺžiť; toto je normálne v období zábehu.

⚠ POZOR - Reťaz udržiavajte vždy správne napnutú.

Príliš voľná reťaz zvyšuje riziko spätného nárazu a môže sa vyšmyknúť z drážky lišty; v takýchto situáciách hrozí úraz používateľa a poškodenie reťaze. Príliš voľná reťaz spôsobuje príliš skoré opotrebovanie samotnej reťaze, ale aj lišty a pastorka. Naopak, príliš napnutá reťaz spôsobuje preťaženie motora, ktorý by sa tým mohol poškodiť. **Správne napnutá reťaz poskytuje najlepšie charakteristiky rezu, ako aj bezpečnosť pri pílení a dlhú prevádzkovú životnosť samotnej pílení.** Životnosť reťaze závisí od správneho napnutia, ale aj od správneho mazania.

- Otáčajte objímkou (H, Obr. 6), až kým sa reťaz (D) nebude takmer dotýkať spodného okraja lišty (E).
- Skontrolujte napnutie reťaze tak, že sa ju pokúsíte nadvihnúť rukou (Obr. 7). Správne napnutie reťaze sa dosiahne, pokiaľ dokážete reťaz v strede nadvihnúť o

približne 2-4 mm nad lištu. Reťaz sa musí nastaviť tak, aby sa mohla jednoducho otáčať posúvaním rukou.

⚠ POZOR - Skontrolujte, či v elektrickej píle NIE je vložená batéria.

Úplne utiahnite upevňovací gombík (A, Obr. 8) krytu reťaze, pričom držte špičku lišty zodvihnutú.

Montáž akumulátora

Batériu zatlačte do priehradky, až kým nezaklapne na miesto (Obr.10).

⚠ POZOR! Používajte iba originálne batérie. Používanie batérií nesprávneho typu môže predstavovať riziko požiaru, explózií a osobných úrazov.

⚠ POZOR: je možné používať iba 5 Ah batérie.

Vybratie batérie

Stlačte dve tlačidlá (B, Obr. 10), aby sa dala vytiahnuť batéria (A).

⚠ POZOR! Pozorne si prečítajte ak návod na použitie a údržbu batérie a nabíjačky batérie!

5. SPÚŠTANIE PÍLY

DOPLNENIE OLEJA A MAZANIE REŤAZE

Mazanie reťaze je vykonávané automaticky olejovým čerpadlom, ktoré nevyžaduje údržbu. Olejové čerpadlo je nastavené tak, aby dodávalo dostatočné množstvo oleja, aj v podmienkach sťaženej práce. Prípadné odkvapkávanie oleja počas pílenia tenkých konárov je normálne.

- Pred každým dopĺňaním očistite okolie uzáveru (A, Obr. 9), aby sa nečistoty nedostali do nádrže.
- Počas práce kontrolujte množstvo oleja v nádrži (B).
- Doplníte olej vždy, ak hladina oleja v nádrži klesne pod rysku minima.
- Po doplnení oleja vždy nechajte pílu 2 alebo 3 krát bežať na voľnobehu tak, aby ste obnovili správny prívod oleja.
- V prípade poruchy nezasahujte, obráťte sa na autorizovaného predajcu.

Správne mazanie reťaze v priebehu pílenia zníži opotrebovanie reťaze a lišty na minimum a zaručí ich dlhšiu životnosť. Vždy používajte olej dobrej kvality.

⚠ UPOZORNENIE - Používanie použitého oleja je zakázané!

Vždy používajte biologicky rozložiteľné mazivo (eco-lube Efco p.n. 3455006 (5l) - 3455007 (1l) / eco-lube Oleo-Mac p.n. 3555009 (5l) - 3555010 (1l)) špecificky určené pre lišty a reťaze, rešpektujúc životné prostredie, zdravie osoby, ktorá pílu používa a životnosti častí elektrickej píly.

⚠ UPOZORNENIE - Pred každým zásahom na píliacom zariadení vyberte batériu.

⚠ Pred spúšťaním motora sa ubezpečte, či reťaz nie je v kontakte s cudzím predmetom.

⚠ Pokiaľ motor beží, držte vždy prednú rukoväť pevne ľavou rukou a zadnú rukoväť pravou rukou (Obr. 13).

- Motor zastavte ešte pred položením elektrickej píly na podklad.

- Nedržte pílu ani s ňou nepíľte nad úrovňou pliec; pri držaní elektrickej píly vo vysokej polohe je ťažké kontrolovať a zadržať spätné nárazy.

- **Nikdy nepracujte s elektrickou pílou na strome alebo na rebríku, je to veľmi nebezpečné.**

- Zastavte elektrickú pílu, ak reťaz zasiahne cudzí predmet. Skontrolujte elektrickú pílu a dajte opraviť poškodené časti, ak je to potrebné.

- **Tieto pokyny musia dodržiavať aj ľaváci. Udržiavajte správny pracovný postoj.**

⚠ Vystavenie sa vibráciám môže spôsobiť poranenia osôb, ktoré trpia problémami s obehom krvi alebo majú problémy nervového pôvodu. Ak spozorujete príznaky ako stĺpnutie, stratu citlivosti, zníženie normálnej sily alebo zmeny farby pokožky, obráťte sa na svojho lekára. Tieto príznaky sa zvyčajne prejavujú na prstoch, rukách a zápästiach.

KONTROLA STROJA

⚠ POZOR! Uistite sa, že batéria nie je vložená na mieste v stroji.

Pred začatím práce bude treba:

- skontrolovať, či sa páka spínača a bezpečnostná páčka môžu voľne pohybovať bez pôsobenia veľkej sily a či sa po uvoľnení vrátia automaticky a rýchlo do neutrálnej polohy;
- skontrolujte, či páčka spínača ostane zablokovaná, pokiaľ nestlačíte bezpečnostnú páčku;
- skontrolujte, či sú vetracie chladiace otvory čisté;
- skontrolujte, či sú držadlá a chrániče na stroji čisté a suché, správne namontované a pevne upnuté k stroju;
- skontrolujte, či rezacie zariadenie a ochranné kryty nie sú poškodené;
- skontrolujte, či na stroji nie sú znaky opotrebovania alebo poškodenia spôsobené nárazmi alebo inými príčinami a podľa potreby zaistite nápravu;
- skontrolujte, či je batéria v dobrom stave a či na nej nie sú znaky poškodenia. Stroj nepoužívajte, pokiaľ je batéria poškodená alebo opotrebovaná;
- nabite batériu spôsobom opísaným v kapitole „Nabíjanie batérie“.

KONTROLA STAVU BATÉRIE (Obr.11)

Aby ste mohli skontrolovať stav batérie (A), stlačte tlačidlo (B), ktoré aktivuje 4 LED (C) s nasledujúcim významom:

- svietia 4 LED = stav nabitia = 4/4
- svietia 3 LED = stav nabitia = 3/4
- svietia 2 LED = stav nabitia \geq 2/4
- svieti 1 LED = stav nabitia \leq 1/4
- 1 blikajúca LED = batéria vybitá
- 4 blikajúce LED = prehriatie

NABÍJANIE BATÉRIE (Obr.12)

UPOZORNENIE: Uistite sa, že napätie zásuvky elektrickej siete zodpovedá napätiu na štítku nabíjačky batérie.

Batéria (A, Obr. 10) sa dá vybrať zo stroja stlačením dvoch tlačidiel (B). Batéria (A) sa dá potom vytiahnuť.

Nabíjanie batérie:

- zapojte nabíjačku batérie (C, Obr. 12) k zásuvke elektrickej siete; prítomnosť napätia signalizuje rozsvietenie červenej kontrolky (D).
- vsuňte batériu (A) na miesto v nabíjačke (C) až nadoraz. Nabíjanie úplne vybitej batérie trvá približne 220 minút (5 Ah). Pri nabíjačke **FAST** sa nabitie zníži na 70 minút (5 Ah).

Fázy nabíjania sú indikované kontrolkou (D):

- nabíjačka batérie zapojená do siete = svieti červená kontrolka.
- vložená batéria, prebieha nabíjanie = bliká zelená kontrolka.
- nabíjanie batérie ukončené = svieti zelená kontrolka.
- skrat = rýchlo bliká červená kontrolka
- prehriatie = pomaly bliká červená kontrolka

Ukončenie nabíjania:

- vyberte batériu (A, Obr.12) z nabíjačky (C) a vsuňte ju do stroja;
- odpojte nabíjačku batérie (C) od zásuvky elektrickej siete.

SPUSTENIE MOTORA

- Uistite sa, že reťaz nie je v kontakte s konármi, kameňmi alebo iným materiálom, ktorý by mohol zabrániť pravidelnému posunu.
- Pevne držte rukoväť píly a najprv zatlačte poistku spínača (A, Obr. 14), potom spínač (B).

⚠ UPOZORNENIE - Nedovoľte iným osobám, aby sa počas používania píly zdržiavali v jej okruhu.

⚠ UPOZORNENIE - Pri práci držte vždy spínač stlačený až na doraz (B).

⚠ Elektrická píla nefunguje, keď je brzda (C) zatiahnutá (Obr. 15A).

ZÁBEH REŤAZE

⚠ Pred vykonaním akejkoľvek údržby batériu vyberte.

Po niekoľkých minútach prevádzky / pílení, treba napnutie reťaze skontrolovať:

- Zastavte motor a vyberte batériu;
- Nechajte reťaz vychladnúť na niekoľko minút;
- Opäť skontrolujte napnutie reťaze (pozrite str.105 – Napnutie reťaze)
- Opakujte tak dlho, pokiaľ reťaz nie je dostatočne napnutá.

⚠ UPOZORNENIE - Nikdy sa nedotýkajte reťaze, pokiaľ motor beží. Reťazou sa nedotýkajte terénu.

⚠ UPOZORNENIE - Elektrická píla nefunguje, keď je zatiahnutá páka brzdy (C, Obr. 15A).

6. ZASTAVENIE MOTORA

Motor a reťaz zastavíte uvoľnením funkčného spínača (B, obr. 14).

⚠ POZOR: Po uvoľnení funkčného spínača (B, Obr.14) sa budú elektrický motor a reťaz naďalej otáčať približne 2 sekundy!

⚠ POZOR – Pred každým použitím si overte, že uvoľnenie funkčného spínača spôsobí zastavenie motora aj reťaze do niekoľkých sekúnd. Správnu dobu zastavenia reťaze dávajte pravidelne kontrolovať v autorizovanom servisnom stredisku.

⚠ Nepokladajte pílu na zem, ak sa reťaz ešte točí.

7. POUŽITIE

BEZPEČNOSTNÉ ZARIADENIE

BRZDA REŤAZE

Brzda reťaze je dôležitým bezpečnostným zariadením elektrickej píly. Chráni používateľa pred prípadným nebezpečným spätným nárazom, ktorý môže vzniknúť v rôznych fázach práce. Brzdu s následným okamžitým zastavením aktivujete zatlačením páky brzdy reťaze smerom dopredu (Obr. 15B).

Brzdu reťaze odblokujete pritiahnutím páky smerom k vám (Obr. 15A), po uvoľnení spínača (B, Obr. 14).

KONTROLA FUNKČNOSTI BRZDY

Pred každým začatím práce skontrolujte, v priebehu kontroly prístroja, funkčnosť brzdy nasledovným postupom:

1. Spustite motor a držte rukoväť pevne obidvoma rukami.
2. Stlačte spínač na uvedenie reťaze do pohybu, chrbtom ľavej ruky zatlačte brzdovú páku smerom dopredu (Obr. 15B).
3. Ak brzda funguje, reťaz sa okamžite zastaví; uvoľnite spínač.
4. Vyradte brzdú (Obr. 15A).

ZAKÁZANÉ POUŽITIE

⚠ UPOZORNENIE - Vždy dodržiavajte bezpečnostné predpisy. Elektrická píla je učená iba na pílenie dreva. Pílenie iných materiálov je zakázané. Vibrácie a spätný náraz sú rozdielne a bezpečnostné predpisy by neboli dodržané. Nepoužívajte elektrickú pílu ako páku na zdvíhanie, presúvanie alebo sekanie predmetov, ani ju neupínajte do stabilných stojanov. Je zakázané aplikovať na elektrickú pílu nástroje alebo zariadenia, ktoré nie sú povolené výrobcom; mohlo by to spôsobiť vážne poranenie nielen obsluhu.

Ak používate elektrickú pílu prvýkrát, vykonajte najprv niekoľko zárezov na stabilnom kmeni, aby ste získali zručnosť a obratnosť skúseného pracovníka. Na pílu nikdy príliš netlačte, samotná jej hmotnosť umožní pílenie s minimálnou námahou a maximálnym výsledkom.

⚠ UPOZORNENIE - Nepracujte v daždi alebo vo veľmi mokrych alebo vlhkých priestoroch (elektrický motor nie je vybavený vodotesnou ochranou), za zlého počasia, pri zlej viditeľnosti, pri veľmi nízkych alebo naopak vysokých teplotách.

ZAKÁZANÉ POUŽITIE

⚠ POZOR – VYHÝBAJTE SA VŠETKÝM OPERÁCIÁM, PRE KTORÉ SA NECÍTITE KVALIFIKOVANÍ! Pri prvom použití elektrickej píly skúste najprv vykonať niekoľko zárezov do pevného kmeňa, aby ste získali istotu pri jej používaní. Na elektrickú pílu príliš netlačte; samotná váha píly umožňuje pílenie s minimálnou silou.

⚠ UPOZORNENIE - Nikdy nepíľte za zlého počasia, pri zlej viditeľnosti, pri nízkych alebo naopak pri

vysokých teplotách. Vždy si kontrolujte, či na strome nie sú suché konáre, ktoré by mohli na Vás počas práce spadnúť.

PRACOVNÉ PRAVIDLÁ

Skôr ako začnete píliť kmeň, vždy si overte, ako je opretý o zem. Tým si zaistíte správny postup prepílenia a zabránite zovretiu lišty v kmeni.

- Začnite zárezom na hornej strane do asi 1/4 priemeru (1 - Obr. 16). Rez dokončíte zospodu (2-Obr. 16). Tým dosiahnete dokonalého rezu a nedôjde k zovretiu lišty v kmeni.
- Začnite zárezom na dolnej strane do asi 1/4 priemeru (1 - Obr. 22). Rez dokončíte zhora (2 - Obr. 16).

⚠ UPOZORNENIE - Ak pri pílení dôjde k zovretiu v reze, vypnite motor, nadvihnite kmeň a zmeňte jeho polohu. Nesnažte sa uvoľniť reťaz ťahaním za rukoväť píly.

Použite hák na upevnenie stroja na dreve, až potom začnite píliť, pričom hák použite počas rezania ako oporný bod.

OCHRANNÉ OPATRENIA PRE PRACOVNÝ PRIESTOR

- Nikdy nepíľte v blízkosti iných elektrických káblov.
- Vždy začnite píliť s reťazou v chode; pri práci používajte oporu.
- Pílenie musí byť vykonané takým spôsobom, aby lišta nezostala zovretá v dreve.
- Nevystavujte pílu dažďu alebo zvýšenej vlhkosti vzduchu.
- Pracujte iba pri dostatočnej viditeľnosti a svetle, aby ste jasne videli.
- Mimoriadny pozor dávajte pri nosení osobných ochranných prostriedkov, pretože tieto pomôcky môžu ovplyvniť vnímanie výstražných znamení (zvolania, signály, upozornenia a pod.)
- Mimoriadny pozor dávajte pri práci na svahoch alebo nerovnom teréne.
- Motor zastavte ešte pred položením elektrickej píly na podklad.
- Nedržte pílu ani nepíľte vo výške nad úrovňou pliec; pri držaní elektrickej píly vo vysokej polohe je ťažké kontrolovať a zadržať spätné nárazy.
- **Nikdy nepracujte na stromoch alebo na rebríku, je to veľmi nebezpečné.**
- Zastavte elektrickú pílu, ak reťaz zasiahne cudzí predmet. Skontrolujte elektrickú pílu a dajte opraviť poškodené časti, ak je to potrebné.
- Dávajte pozor, aby reťaz nebola špinavá a od piesku. Aj malé množstvo nečistôt spôsobí veľmi rýchle otupenie reťaze píly a zvyšuje možnosť spätného nárazu.
- Rukoväť udržiavajte vždy suché a čisté.

UKONČENIE PRÁCE

Po ukončení práce zastavte motor podľa predchádzajúceho opisu.

⚠ POZOR! Pred uskladnením stroja v akomkoľvek uzavretom priestore nechajte najprv vychladnúť motor. S cieľom znížiť riziko požiaru odstráňte zo stroja všetky zvyšky listov alebo maziva. Nádoby s materiálom z kosenia nenechávajte v miestnosti so strojom.

8. ÚDRŽBA

⚠ UPOZORNENIE - Motor je navrhnutý a vyrobený tak, aby pri normálnom používaní nedochádzalo k jeho prehrievaniu. Príčinami prípadného prehriatia by mohli byť použitie opotrebovanej alebo nesprávne nabrúsenej reťaze, nedostatočné namazanie reťaze, nadmerné tlačenie na elektrickú pílu počas pílenia alebo upchatie vetracích otvorov určených na chladenie motora píly. Počas údržby vždy noste ochranné rukavice a uistite sa, že batéria je z elektrickej píly batéria.

Pred každým použitím stroj skontrolujte, aby ste si overili, či na ňom nie sú opotrebované alebo poškodené diely. Stroj nepoužívajte, pokiaľ na ňom nájdete zlomené alebo opotrebované diely.

⚠ POZOR! Pozorne si prečítajte ak návod na použitie a údržbu batérie a nabíjačky batérie!

Všeobecné čistenie

- Stroj udržiavajte v čistote. Po každom použití a pred uskladnením stroja odstráňte všetky zvyšky a piliny.
- Pravidelné a správne čistenie prispeje k zaručeniu bezpečného používania a k predĺženiu životnosti stroja.
- Stroj očistite suchou utierkou. Na ťažko dostupné oblasti použite štetec.
- Mimoriadnu pozornosť venujte čisteniu vetracích otvorov kefkou. Na ťažko odstrániteľné zvyšky špiny použite stlačený vzduch (max. 3 bar) (Obr. 17).

⚠ UPOZORNENIE - Na čistenie stroja nepoužívajte detergenty ani dezinfekčné agresívne chemické prípravky, alkalické, abrazívne ani iné čistiace prostriedky, pretože by mohli poškodiť jeho povrch.

MIMORIADNA ÚDRŽBA

Po ukončení sezóny, po intenzívnom používaní alebo vždy po dvoch rokoch bežného používania zabezpečte generálnu kontrolu, ktorú musí vykonať špecializovaný technik autorizovaného strediska.

⚠ UPOZORNENIE: Operácie údržby, ktoré nie sú uvedené v tomto návode, musia byť vykonané autorizovaným servisom. Na zaručenie stáleho a pravidelného fungovania elektrickej píly musia byť všetky diely nahradené IBA ORIGINÁLNYMI NÁHRADNÝMI DIELMI.

⚠ Prípadné nepovolené modifikácie a/alebo použitie neoriginálnych častí príslušenstva, môže spôsobiť vážne alebo aj smrteľné poranenia obsluhujúceho pracovníka alebo tretích osôb.

OSTRENIE REŤAZE

⚠ UPOZORNENIE - Pri ostrení používajte vždy ochranné rukavice a okuliare. Pred každým zásahom do píliaceho zariadení vyberte batériu.

Rozstup a rozchod (delenie reťaze) je 3/8"x.043" (Micro-Lite). Pri ostrení používajte ochranné rukavice a okrúhly pilník o priemere 4 mm (5/32").

Reťaz vždy ostrite z vnútornej strany ostria smerom von s ohľadom na hodnoty uvedené na obrázku 18. Rezné články reťaze musia mať po naostrení rovnakú šírku a dĺžku.

⚠ Pri ostrení a údržbe reťaze píly dodržiavajte pokyny výrobcu. Znížením výšky obmedzovača hĺbky sa môže zvýšiť riziko spätných nárazov.

⚠ UPOZORNENIE - Reťaz je nutné naostríť vždy, keď zistíte, že piliny sú tak nepatrné ako pri normálnom pílení. Reťaz treba brúsiť s batériou vybratou z elektrickej píly.

Pri každom 3-4 pílení je nutné skontrolovať a prípadne obrúsiť obmedzovač hĺbky plochým pilníkom a špeciálnym pilníkom, ktorý sa dodáva ako voliteľné vybavenie, potom zaoblíte predný uhol.

⚠ UPOZORNENIE - Správna výška obmedzovača hĺbky je rovnako dôležitá ako správne naostrenie reťaze.

LIŠTA

Lištu s vodiacim koliečkom v špičke je nutné namazať mazivom pomocou maznice rolnej lišty.

Po každých 8 hodinách práce otočte lištu, aby ste umožnili jej rovnomerné opotrebovanie, čím sa predĺži jej životnosť. Drážku lišty a otvor mazania udržiujte v čistote pomocou škrabky.

Kontrolujte, či sú vodítka lišty rovnobežné, a ak je nutné, odstráňte bočné hrany plochým pilníkom.

PREPRAVA

Pílu prenášajte len s vypnutým motorom, s lištou smerujúcou dozadu a zakrytou krytom.

⚠ POZOR – Pri preprave stroja na/vo vozidle sa uistite o jej správnom a silnom upevnení remenicami. Stroj treba prepravovať vo vodorovnej polohe, pričom sa uistite o dodržaní pravidiel pre prepravu takých strojov.

TABUĽKA ÚDRŽBY

Prosím, nezabudnite, že nasledujúce intervaly údržby sa vzťahujú iba na normálne pracovné podmienky. Ak je vaša každodenná práca namáhavejšia vzhľadom na bežné podmienky, treba intervaly údržby primerane skrátiť.		Pred každým použitím	Po každom prerušení práce kvôli doplneniu paliva	Týždenne	Pri poškodení alebo pokazení	Podľa potreby
Celý stroj	Skontrolovať: úniky, praskliny a opotrebovanie	X	X			
Kontroly: poistka spínača, spínač	Overiť funkčnosť	X	X			
Brzda reťaze	Overiť funkčnosť	X	X			
	Dať skontrolovať v autorizovanom servisnom stredisku				X	
Nádržka na olej	Skontrolovať: úniky, praskliny, a opotrebovanie	X	X			
Mazanie reťaze	Kontrola prevádzky	X	X			
Reťaz	Skontrolovať: poškodenie, ostrosť a opotrebovanie	X	X			
	Skontrolovať napnutie	X	X			
	Naostrenie: skontrolovať hĺbku rezu				X	
Lišta	Skontrolovať: poškodenie a opotrebovanie	X	X			
	Vyčistiť drážky a prívod oleja	X				
	Otočiť, namazať vodiace koliesko, a rozotrieť			X		
	Vymeniť				X	
Ozubenie	Skontrolovať: poškodenie a opotrebovanie			X		Vymeniť vždy pri nasadení novej reťaze
Všetky prístupné skrutky a matice	Skontrolovať a utiahnuť			X		
Rebrovanie krytu motora	Vyčistiť			X		
Akumulátor	Skontrolovať: poškodenie a opotrebovanie	X				

9. SKLADOVANIE

⚠ POZOR! Pozorne si prečítajte ak návod na použitie a údržbu batérie a nabíjačky batérie!

Ak ostane stroj bez používania dlhú dobu:

- Vyberte batériu (prečítajte si aj príručku batérie, aby ste ju správne uskladnili).
- Dodržte všetky pravidlá údržby uvedené vyššie.
- Nádržku oleja na mazanie reťaze úplne vyprázdňte a zatvorte uzáver.
- Nechajte stroj bežať naprázdno, aby sa úplne vyprázdnila aj prívodná rúrka a olejové čerpadlo.
- Elektrickú pílu dokonale očistite.
- Nasadte kryt na lištu. Prístroj skladujte v suchom prostredí, najlepšie nie priamo na zemi a v dostatočnej vzdialenosti od zdroja tepla.

OCHRANA ŽIVOTNÉHO PROSTREDIA

Ochrana životného prostredia je významným a primárnym aspektom pri používaní strojového zariadenia a je na prospech spolužitia osôb a ochranu prostredia, v ktorom žijeme.

- Snažte sa nerušiť okolie.
- Dôsledne dodržiavajte miestne predpisy o likvidácii obalov, oleja, benzínu, akumulátorov, filtrov, opotrebovaných dielov a všetkých dielov, ktoré by mohli poškodiť životné prostredie. Takéto odpady sa nesmú odhadzovať do zberných nádob komunálneho odpadu, ale musia sa separovať a odovzdať v zberných strediskách na recykláciu odpadu.

Vyradenie z činnosti a likvidácia

Po vyradení strojového zariadenia ho nevyhadzujte voľne v prostredí, ale odovzdajte ho v zbernom stredisku. Veľká časť materiálov použitých na konštrukciu strojového zariadenia sa dá recyklovať. Všetky kovy (oceľ, hliník, mosadz) možno odovzdať v zbernom stredisku kovových odpadov. Informácie dostanete na správe zberných surovín vo vašej oblasti. Likvidáciu odpadov zo strojového zariadenia treba vykonať v súlade s platnými predpismi na ochranu životného prostredia, aby sa predišlo kontaminácii pozemkov, vzduchu a vody.

⚠ POZOR! Batériu zlikvidujte samostatne, nie so strojom!

V každom prípade bude treba dodržať platné predpisy.

⚠ POZOR! Pozorne si prečítajte ak návod na použitie a údržbu batérie a nabíjačky batérie!

10. TECHNICKÉ ÚDAJE

Menovité napätie	40 V DC
Objem olejovej nádrže	200 cm ³ (0.2 ℓ)
Mazanie reťaze	Automatické, nenastaviteľné
Počet zubov hnacieho kolieska reťaze	6
Hmotnosť bez akumulátor	3.3 kg

Odporúčané kombinácie lišt a reťazí	
Rozchod zubov a hrúbka reťaze	3/8" x.043"
Dĺžka lišty	12" (30 cm)
Druh lišty	124 MLEA 041
Druh reťaze	90PX045E
Užitočná rezná dĺžka	270 mm
Rýchlosť reťaze pri 133% maximálnej výkonnej rýchlosti motora	16 m/s



POZOR!!!

Riziko spätného nárazu je vyššie v prípade nesprávnej kombinácie lišta/reťaz! Používajte výhradne odporúčané kombinácie lišta/reťaz a pri ostrení/brúsení dodržiavajte pokyny.

Hladina akustického tlaku	dB (A)	L _{pA av} EN 60745-2-13 EN 11201	86.7	(1)
Tolerancia	dB (A)		1.6	
Nameraná hladina akustického výkonu	dB (A)	2000/14/EC	97	(1)
Tolerancia	dB (A)		1.5	
Zaručená hladina akustického výkonu	dB (A)	L _{WA} 2000/14/EC	99	
Úroveň vibrácií	m/s ²	EN 60745-2-13 EN 12096	4.3 (sx) 5.4 (dx)	(1) (2)
Tolerancia	m/s ²	EN 12096	1.0	

(1) Maximálna rýchlosť bez záťaže – Baterija je popolnoma napolnena

(2) Celková hodnota vyhlásená pre vibrácie bola meraná štandardnou metódou skúšky a môže sa použiť na porovnanie stroja s iným. Celková hodnota vyhlásená pre vibrácie sa môže použiť aj na predbežné hodnotenie expozície pracovníka.

⚠ POZOR: vibrácie počas skutočného používania elektrického nástroja sa môžu líšiť od vyhlásenej hodnoty, v závislosti od použitia nástroja.

Musia sa uviesť všetky bezpečnostné opatrenia na ochranu pracovníka na základe odhadu expozície v skutočných pracovných podmienkach (treba zohľadniť všetky časti prevádzkového cyklu ako doby, kedy je stroj vypnutý, beží naprázdno, ako aj čas štartovania).

11. ES VYHLÁSENIE O ZHODE

Dolupodpísaný,	EMAK spa via Fermi, 4 - 42011 Bagnolo in Piano (RE) ITALY
Vyhlasuje na svoju výhradnú zodpovednosť, že stroj:	
1. Typ:	BATERIOVÁ ELEKTRICKÁ PÍLA
2. Ochranná značka: / Typ:	OLEO-MAC GSi 30 - EFCO MTi 30
3. Identifikácia série:	648 XXX 0001 - 648 XXX 9999
Spíňa požiadavky stanovené smernicou	2006/42/EC - 2014/30/EU - 2000/14/EC - 2014/35/EU - 2011/65/CE
Spíňa požiadavky nasledujúcich harmonizovaných noriem:	EN 60745-1:2009+A11:2010 - EN 60745-2-13:2009+A1:2010 - EN 55014-1:2017 - EN 55014-2:2015 - EN 62233:2008
je zhodný s modelom ktorý získal certifikáciu CE č.	EPT 0477.MAC.21/4191 (GSi 30) - EPT 0477.MAC.21/4192 (MTi 30)
vystavený:	Eurofins Product Testing Italy S.r.l. via Courgnè, 21 - 10156 Torino (TO) - Italy n° 0477
Bol dodržaný použitý postup posudzovania zhody	Annex V - 2000/14/EC
Nameraná hladina akustického výkonu:	97 dB(A)
Zaručovaná hladina akustického výkonu:	99 dB(A)
Miesto výroby:	Bagnolo in piano (RE) Italy - via Fermi, 4
Dátum:	23/02/2021
Technická dokumentácia je uložená v:	Administratívnom sídle. - Technická správa

 **Emak** s.p.a.
Fausto Bellamico - President

12. ZÁRUČNÝ LIST

Toto strojové zariadenie bolo navrhnuté a zrealizované pomocou najmodernejších výrobných techník. Výrobca poskytuje na svoje výrobky 24 mesačnú záruku od dátumu nákupu v prípade používania súkromnými osobami a pri používaní vo voľnom čase. V prípade profesionálneho používania je záruka obmedzená na 12 mesiacov.

Všeobecné záručné podmienky

1. Záruka sa uplatňuje od dátumu nákupu. Výrobca, prostredníctvom predajnej siete a technického servisu, bezplatne vymení časti, ktoré sú chybné v dôsledku chyby materiálu, opracovania alebo výroby. Záruka neuberá kupujúcemu právne nároky vyplývajúce z občianskeho zákonníka v prípade chýb alebo kazov spôsobených predanou vecou.
2. Technický personál zasiahne čo najrýchlejšie v časových lehotách, ktoré mu umožnia organizačné požiadavky.
3. **K žiadosti o záručnú opravu treba predložiť oprávnenému personálu nižšie uvedený záručný list opečiatkovaný predajcom, vyplnený vo všetkých častiach a doplnený nákupnou faktúrou alebo**

pokladničným blokom, povinným na daňové účely, na ktorom je uvedený dátum nákupu.

4. Záruka sa neuplatňuje v prípade:
 - Nevykonávania predpísanej údržby,
 - Nesprávneho používania výrobku alebo jeho poškodenia,
 - Použitia nevhodných mazadiel alebo pohonných látok,
 - Použitia neoriginálnych náhradných súčiastok alebo doplnkov,
 - Zásahov vykonaných neoprávnenými osobami.
5. Výrobca vyníma zo záruky spotrebné materiály a súčasti, ktoré podliehajú bežnému funkčnému opotrebovaniu.
6. Záruka sa nevzťahuje na zásahy modernizácie alebo vylepšenia výrobku.
7. Záruka nepokrýva nastavovanie a údržbu, ktoré by mali byť potrebné počas záručnej lehoty.
8. Prípadné škody spôsobené prepravou musia byť ihneď nahlásené prepravcovi, inak záruku nemožno uplatniť.
9. Záruka nepokrýva prípadné škody, priame alebo nepriame, spôsobené osobám alebo na veciach poruchami prístroja alebo ktoré sú následkom núteného predĺženého pozastavenia jeho používania.

MODEL

SÉRIOVÉ Č.

KÚPIL P.

Neposielajte! Priložte iba k prípadnej žiadosti o technický servis.

DÁTUM

PREDAJCA

13. PRÍRUČKA NA RIEŠENIE PROBLÉMOV



POZOR: jednotku vždy zastavte a vyberte vyberte batériu, až potom urobte všetky nápravné opatrenia podľa tabuľky dolu, samozrejme okrem tých, pri ktorých sa vyžaduje, aby bola jednotka v chode.

Ak sa vám nepodarilo problém odstrániť ani po overení všetkých príčin, obráťte sa na autorizovaný servis. Ak príčina problému nie je uvedená v tejto tabuľke, obráťte sa na autorizovaný servis.

PROBLÉM	MOŽNÉ PRÍČINY	RIEŠENIE
Motor sa nespustí alebo je jeho chod nepravidelný.	<ol style="list-style-type: none"> 1. Vybitá alebo nesprávne vložená batéria 2. Poškodený motor 3. Poškodená batéria 	<ol style="list-style-type: none"> 1. Batériu nabite alebo vložte správne 2. Výmena: Zavolajte autorizované servisné stredisko 3. Výmena: Zavolajte autorizované servisné stredisko
Motor nedosiahne plnú rýchlosť.	Príliš napnutá reťaz	Napnutie reťaze; pozrite pokyny v kapitole Montáž lišty a reťaze (Str.105).
Lišta a reťaz sa počas používania ohrejú a dymia	<ol style="list-style-type: none"> 1. Prázdna nádržka na olej reťaze 2. Príliš napnutá reťaz 3. Porucha činnosti mazacieho systému 	<ol style="list-style-type: none"> 1. Naplňte nádržku oleja. 2. Napnutie reťaze; pozrite pokyny v kapitole Montáž lišty a reťaze (Str.105). 3. Nechajte pri plnom výkone 15-30 sekúnd. Zastavte a skontrolujte, či olej kvapká zo špičky lišty. Ak vidno olej, problém môže byť spôsobený uvoľnenou reťazou alebo poškodením lišty. Ak olej nevidno, zavolajte autorizované servisné stredisko
Motor sa spustí a funguje, ale reťaz sa netočí	<ol style="list-style-type: none"> 1. Príliš napnutá reťaz 2. Montáž lišty a reťaze nie je správna 3. Poškodená reťaz a/alebo lišta 4. Poškodená spojka a/alebo ozubenie 	<ol style="list-style-type: none"> 1. Napnutie reťaze; pozrite pokyny v kapitole Montáž lišty a reťaze (Str.105) 2. Pozrite pokyny v kapitole Montáž lišty a reťaze (Str.105) 3. Pozrite pokyny v kapitole Údržba lišty a/alebo reťaze (Str.108) 4. Výmena: Zavolajte autorizované servisné stredisko



POZOR: nikdy sa nedotýkajte reťaze, kým je motor v chode

POZOR! Pozorne si prečítajte ak návod na použitie a údržbu batérie a nabíjačky batérie!

ПЕРЕВОД ОРИГИНАЛЬНОЙ ИНСТРУКЦИИ

ВНИМАНИЮ УВАЖАЕМЫХ КЛИЕНТОВ

Благодарим вас за выбор продукции Емак. Наша сеть дилерских и авторизованных сервисных центров находится в вашем полном распоряжении и готова удовлетворить любые ваши запросы.

ВВЕДЕНИЕ

Для правильного использования машины и для предотвращения несчастных случаев перед началом работы очень внимательно прочтите данное руководство. Здесь даются пояснения по работе различных узлов машины, а также указания по требуемым проверкам и техобслуживанию.

Примечание: Описания и иллюстрации, приведенные в данном руководстве, не считаются строго обязывающими. Фирма-изготовитель оставляет за собой право вносить изменения в конструкцию машины без обязательств обновления этого руководства.

Кроме указаний по эксплуатации и техническому обслуживанию, данное руководство содержит информацию, требующую особого внимания. Такая информация отмечена символами, описанными ниже:

⚠ ВНИМАНИЕ:

- относится к случаям, когда существует риск несчастных случаев или травм, в том числе с летальным исходом, или серьезного материального ущерба.
- относится к случаям, когда существует риск повреждения машины или ее составных частей.

ВНИМАНИЕ РИСК ПОВРЕЖДЕНИЯ СЛУХА

ПРИ НОРМАЛЬНЫХ РАБОЧИХ УСЛОВИЯХ ПОЛЬЗОВАТЕЛЬ ЭТОЙ МАШИНЫ ПОДВЕРГАЕТСЯ ЕЖЕДНЕВНОМУ УРОВНЮ ШУМА, РАВНОМУ ИЛИ ПРЕВЫШАЮЩЕМУ 85 дБ (А)

СОДЕРЖАНИЕ

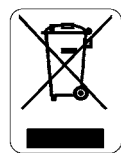
1. ЗНАЧЕНИЕ ПРЕДУПРЕДИТЕЛЬНЫХ СИМВОЛОВ И ПРАВИЛА БЕЗОПАСНОСТИ	114
2. СОСТАВНЫЕ ЧАСТИ ЭЛЕКТРОПИЛЫ	114
3. МЕРЫ ПРЕДОСТОРОЖНОСТИ	115
4. МОНТАЖ ШИНЫ И ЦЕПИ	118
5. ПУСК	119
6. ОСТАНОВКА ДВИГАТЕЛЯ	120
7. ПРАВИЛА ПОЛЬЗОВАНИЯ	120
8. ТЕХНИЧЕСКОЕ ОБСЛУЖИВАНИЕ	121
9. ХРАНЕНИЕ	123
10. ТЕХНИЧЕСКИЕ ХАРАКТЕРИСТИКИ	124
11. ЗАЯВЛЕНИЕ О СООТВЕТСТВИИ	125
12. ГАРАНТИЙНЫЙ СЕРТИФИКАТ	125
13. ПОИСК И УСТРАНЕНИЕ НЕИСПРАВНОСТЕЙ	126

1. ОБЪЯСНЕНИЕ СИМВОЛОВ И ПРАВИЛА БЕЗОПАСНОСТИ (Рис.1)

1. Перед использованием пилы ознакомьтесь с инструкцией по эксплуатации и техобслуживанию

2. Надевайте защитные очки и наушники
3. Этот символ означает "Внимание" и "Предупреждение"
4. Не подвергайте электропилу воздействию дождя или повышенной влаги
5. Направление вращения цепи. Максимальная длина полотна
6. Технические данные
7. Тип машины: **АККУМУЛЯТОРНАЯ ЭЛЕКТРОПИЛА**
8. Гарантированный уровень акустической мощности
9. Серийный номер
10. Марка соответствия требованиям CE
11. Год выпуска
12. Остерегайтесь отдачи и избегайте контакта с концом шины.
13. Всегда используйте бензопилу двумя руками.
14. Цепной тормоз, активируется (справа). Цепной тормоз, не активирован (слева).

ИНФОРМАЦИЯ ДЛЯ ПОЛЬЗОВАТЕЛЕЙ



в соответствии с Директивами 2011/65/CE и 2012/19/CE, касающимися сокращения применения вредных веществ при изготовлении электрической и электронной аппаратуры, а также утилизации отходов.

Помещенный на аппаратуре символ, изображающий перечеркнутый мусорный ящик, означает, что по окончании своего срока службы она **должна** утилизироваться отдельно от других отходов.

Поэтому по окончании срока службы такой аппаратуры пользователь обязан доставить ее в специализированные центры по приемке электрических и электронных отходов или же сдать дилеру при покупке **нового изделия аналогичного типа в соотношении один к одному.**

Специализированный сбор отслужившей свой срок аппаратуры с целью ее последующего направления на переработку и утилизацию, не наносящую вред окружающей среде, способствует предотвращению возможного вредного воздействия на окружающую среду и здоровье людей и благоприятствует вторичной переработке материалов, из которых изготовлена эта аппаратура.

Утилизация изделия, выполненная пользователем в нарушение установленных правил, влечет за собой применение в отношении него санкций, предусмотренных национальным законодательством.

⚠ **ВНИМАНИЕ!** Утилизируйте аккумуляторы отдельно от машины!

⚠ **ВНИМАНИЕ!** Внимательно прочитайте руководство по эксплуатации и техобслуживанию аккумулятора и зарядного устройства.

2. СОСТАВНЫЕ ЧАСТИ ЭЛЕКТРОПИЛЫ (Рис.2)

1. Предохранительная (блокирующая) кнопка
2. Пусковой рычаг
3. Рукоятка управления тормозом цепи
4. Полотно
5. Цепь
6. Пробка маслобака
7. Ручка крепления защитного кожуха цепи
8. Кольцо натяжения цепи
9. Отсек для аккумулятора
10. Передняя рукоятка
11. Задняя рукоятка

12. Уровень масла
13. Ограждение шины

3. МЕРЫ ПРЕДОСТОРОЖНОСТИ

▲ Общие правила техники безопасности для инструмента

▲ ВНИМАНИЕ! - Прочитайте все правила техники безопасности и все указания. Несоблюдение правил техники безопасности и указаний может привести к поражению электрическим током, возгоранию и/или серьезным травмам.

Сохраняйте все указания и правила техники безопасности для консультации в будущем.

Термин «электроинструмент» в приведенных ниже правилах относится к электрическим инструментам, питание которых осуществляется от сети (с помощью кабеля - сетевого шнура) или аккумуляторной батареи (без кабеля).

1) Безопасность рабочей зоны

- a) Рабочая зона должна поддерживаться в чистоте и быть хорошо освещена. Загроможденность и/или плохое освещение рабочей зоны могут привести к несчастным случаям.
- b) Не эксплуатируйте электроинструменты во взрывоопасных средах, например, при наличии воспламеняемых жидкостей, газов или пыли. Электроинструменты являются источником искр, которые могут вызвать возгорание пыли или газов.
- c) Во время использования электроинструмента дети и посторонние лица должны находиться в удалении. Отвлекаясь, оператор может потерять управление электроинструментом.

2) Электробезопасность

- a) Не допускайте контакта вашего тела с землей или с массой, например, трубами, батареями отопления, кухонными плитами и холодильниками. Если вы касаетесь телом земли или массы, это повышает опасность поражения электрическим током.
- b) Не допускайте, чтобы электроинструменты подвергались воздействию дождя и не используйте их во влажных местах. Попадание воды в электроинструмент повышает опасность поражения электрическим током.

3) Личная безопасность

- a) При использовании электроинструментов не отвлекайтесь, следите за своими действиями и руководствуйтесь здравым смыслом. Не используйте электроинструмент в утомленном состоянии, а также если вы находитесь под воздействием наркотиков, алкоголя или лекарственных средств. Минутная невнимательность в ходе использования электроинструментов может привести к серьезным травмам.
- b) Используйте средства индивидуальной защиты. Всегда надевайте защитные очки. Средства индивидуальной защиты, например, респираторы, противоскользящая защитная обувь, средства защиты органов слуха, снижают опасность получения травм.

c) Не допускайте случайных включений. Убедитесь, что выключатель находится в положении «ВЫКЛ» перед подключением электроинструмента к сети питания или аккумуляторной батарее, а также перед его подъемом или транспортировкой. Транспортировка электроинструментов при выключателе, находящемся во включенном положении, может привести к несчастному случаю с серьезными последствиями.

d) Перед включением электроинструментов уберите все гаечные ключи, использовавшиеся для регулировок. Оставшийся на электроинструменте и соединенный с его движущимися частями гаечный ключ может привести к травмам.

e) Не отклоняйтесь от вертикального положения. Во время работы всегда оставайтесь в надлежащем положении, обеспечивающем надежное равновесие. Это позволяет лучше контролировать электроинструмент в непредвиденных ситуациях.

f) Одевайтесь надлежащим образом. Не надевайте просторную одежду и украшения. Держите волосы, одежду и перчатки в удалении от движущихся частей. Просторные предметы одежды, украшения или длинные волосы могут зацепиться о движущиеся детали.

g) При наличии устройств, подсоединяемых к системам отсасывания и сбора пыли, убедитесь в правильности подсоединения и использования таких устройств. Использование таких устройств может снизить опасности, связанные с пылью.

4) Эксплуатация и техобслуживание электроинструментов

a) Не подвергайте электроинструмент чрезмерным нагрузкам. Используйте электроинструмент, подходящий для выполняемой операции. Использование надлежащего электроинструмента при соблюдении предусмотренных эксплуатационных параметров позволяет выполнять работу с большей эффективностью и безопасностью.

b) Не эксплуатируйте электроинструмент, если его выключатель работает ненадлежащим образом. Любой электроинструмент, выключатель которого неисправен, является опасным и подлежит ремонту.

c) Выньте вилку сетевого шнура из розетки или отсоедините электроинструмент от аккумуляторной батареи перед тем, как приступать к каким-либо работам по регулировке, или смене насадок, а также перед помещением электроинструмента на хранение. Такие меры предосторожности снижают опасность случайного включения электроинструмента.

d) Храните неиспользуемые электроинструменты в недоступных для детей местах и не позволяйте использовать их лицам, не имеющим опыта работы с такими инструментами или незнакомыми с настоящим руководством. При использовании неопытными людьми электроинструменты являются источниками опасности.

e) Выполняйте необходимое техобслуживание электроинструментов. Проверьте правильность установки и отсутствие заклинивания движущихся частей, отсутствие поломок или других факторов, которые могут воздействовать

на правильную работу электроинструментов. В случае повреждения электроинструмента необходимо отремонтировать его перед тем, как приступать к эксплуатации. Многие несчастные случаи вызваны ненадлежащим техобслуживанием электроинструментов.

f) Поддерживайте режущие органы в чистоте и в заточенном состоянии. Находящиеся в хорошем состоянии и хорошо заточенные режущие органы имеют меньшую вероятность заклинивания и легче управляются.

g) Используйте электроинструмент, принадлежность и т. д. в соответствии с данными инструкциями и способом, предусмотренным для конкретного типа электроинструмента, с учетом рабочих условий и выполняемой операции. Использование электроинструмента для операций, для которых он не предназначен, может создать опасные ситуации.

5) Эксплуатация аккумуляторных инструментов и меры предосторожности

a) Производите зарядку только с помощью зарядного устройства, указанного производителем. Зарядное устройство, подходящее для одного типа аккумуляторных блоков, может создать опасность возгорания при использовании с другими типами аккумуляторных блоков.

b) Используйте электроинструменты только со специально предназначенными для них аккумуляторными блоками. Использование любого другого аккумуляторного блока может стать причиной травм или пожаров.

c) Когда аккумуляторный блок не используется, держите его подальше от других металлических предметов, таких как канцелярские скрепки, монеты, ключи, гвозди, винты или другие мелкие металлические детали, которые могут создать контакт между двумя клеммами. Короткое замыкание клемм аккумулятора может вызвать ожоги или возгорание.

d) Если аккумулятор находится в плохом состоянии, из него может вытекать жидкость: избегайте с ней любого контакта. При случайном контакте с жидкостью немедленно промойте соответствующее место водой. При попадании жидкости в глаза немедленно обратитесь за медицинской помощью. Утечка жидкости из аккумулятора может вызвать раздражение или ожоги.

6) Техобслуживание

a) Поручайте выполнение ремонта электроинструмента только квалифицированным специалистам и используйте только оригинальные запчасти. Это является гарантией постоянной безопасности электроинструмента.

▲ Правила техники безопасности в отношении цепных пил:

- Во время работы цепной пилы следите за тем, чтобы все части тела находились на надлежащем расстоянии от зубчатой цепи. Перед включением цепной пилы убедитесь, что зубчатая цепь не касается какого-либо человека. Минутная

невнимательность в ходе использования цепной пилы может привести к тому, что одежда или части тела зацепятся о зубчатую цепь.

- **Правой рукой всегда следует держать заднюю ручку, а левой - переднюю.** Ни в коем случае нельзя менять руки местами, т.к. это увеличивает опасность получения травмы.
- **Работая с аккумуляторной электропилой, беритесь только за изолированные поверхности, предназначенные для захвата, так как ее цепь может войти в контакт со спрятанными кабелями.** Цепь, соприкасаясь с "запитанным" кабелем, может "поставить под напряжение" открытые металлические части аккумуляторной электропилы и вызвать поражение оператора электрическим током.
- **Надевайте защитные очки и приспособления для защиты органов слуха. Рекомендуется применять другие средства индивидуальной защиты для защиты головы, рук, ног и ступней.** Надлежащая защитная одежда снижает степень тяжести травм, которые могут быть вызваны отброшенными цепками или случайным прикосновением к зубчатой цепи.
- **Не используйте цепную пилу, стоя на дереве.** Использование цепной пилы оператором, стоящим на дереве, может привести к травмам.
- **Всегда правильно опирайтесь ногой и используйте цепную пилу только стоя на прочной, устойчивой и ровной поверхности.** Скользкие и неустойчивые поверхности, например, лестницы, могут привести к потере равновесия или управления цепной пилой.
- **При отпиливании упругой ветки следует обращать внимание на опасность отскока.** При ослаблении напряженности древесных волокон под действием обратной силы ветка может ударить оператора и/или отбросить цепную пилу и привести к потере управления ею.
- **Будьте крайне осторожны при резке молодых веток кустарников.** Тонкие материалы могут застрять в зубчатой цепи и затем отброшены в направлении оператора и/или привести к потере им равновесия.
- **Переносите цепную пилу, взяв ее за переднюю ручку, предварительно выключив и следя за тем, чтобы она не касалась вашего тела.** При транспортировке цепной пилы или ее помещении на хранение всегда надевайте защитный кожух на направляющую шину. Правильное обращение с цепной пилой снижает вероятность случайного касания зубчатой цепи.
- **Придерживайтесь указаний по смазке и натяжению цепи и по использованию запасных частей.** Правильное натяжение цепи уменьшит вероятность случайного контакта с движущейся цепью.
- **Следите за тем, чтобы ручки были чистыми, сухими и не имели следов масла или смазки.** Наличие масла или смазки на ручках делает их скользкими, что создает опасность потери управления.
- **Пилите только дерево.** Не используйте цепную пилу по непредусмотренному назначению. Например, не используйте цепную пилу для резки пластика, стройматериалов и других недревянных материалов. Использование цепной пилы для операций, для которых она не предназначена, может создать опасные для людей ситуации.

Причины отскока и меры предосторожности для оператора:

Отскок может произойти при касании какого-либо предмета кончиком направляющей шины или когда

дерево смыкается и защемляет пилу в пропиле.

Касание предмета кончиком шины в некоторых случаях может вызвать создание внезапной обратной силы, которая отбрасывает пилу вверх и назад на оператора.

Защемление зубчатой цепи в верхней части направляющей шины может привести к быстрому отбрасыванию цепи назад на оператора.

В обоих вышеописанных случаях оператор может потерять контроль над пилой и получить тяжелые травмы. Не следует полагаться исключительно на устройства безопасности, входящие в состав пилы. При использовании цепной пилы следует принять ряд мер предосторожности, направленных на предотвращение несчастных случаев или травм при работе.

Отскок является результатом неверного использования инструмента и/или неверной методики или условий работы; он может быть предотвращен благодаря применению нижеприведенных мер предосторожности:

- **Крепко держите пилу обеими руками, обхватив всеми пальцами ее рукоятки; при этом ваше тело и руки должны находиться в положении, позволяющем противостоять отскоку.** Оператор может справиться с отскоком, если примет надлежащие меры предосторожности. Не отпускайте цепную пилу.
- **Не тянитесь и не пилите на высоте выше уровня плеч.** Это позволяет избежать случайных касаний пилы руками и лучше контролировать цепную пилу в непредвиденных ситуациях.
- **Используйте только запасные цепи и шины, указанные изготовителем.** Использование ненадлежащих цепей и шин может привести к поломке цепи и/или отскоку.
- **Соблюдайте указания изготовителя, относящиеся к заточке и техобслуживанию цепи.** Увеличение глубины резки может привести к более сильному отскоку.

⚠ ВНИМАНИЕ! - Электропила позволит Вам быстро, легко и эффективно выполнять работу, если ее правильно эксплуатировать и обслуживать. Удобный и эффективный инструмент, однако при неверном использовании или при несоблюдении должных мер предосторожности она может явиться источником опасности. Для того, чтобы Ваша работа всегда была приятной и безопасной, строго соблюдайте приведенные ниже и в других местах настоящей инструкции.

⚠ ВНИМАНИЕ! Система питания вашей машины создает электромагнитное поле с очень малой напряженностью. Это поле может создать помехи для работы некоторых кардиостимуляторов. Во избежание риска серьезных или даже летальных последствий лица с рывленными кардиостимуляторами должны проконсультироваться со своим врачом и изготовителем кардиостимулятора перед тем, как приступать к эксплуатации машины.

⚠ ВНИМАНИЕ! - Использование машины может регламентироваться национальным законодательством.

⚠ ВНИМАНИЕ! Внимательно прочитайте руководство по эксплуатации и техобслуживанию аккумулятора и зарядного устройства.

1. Используйте машину только после внимательного изучения правил ее эксплуатации. Не имеющий опыта пользователь должен потренироваться в работе с машиной перед тем, как приступать к ее практическому применению.
2. Электропилой должны пользоваться исключительно взрослые, ознакомленные с правилами ее эксплуатации и в хорошем физическом состоянии.
3. Перед установкой аккумулятора смонтируйте режущий аппарат (шину и цепь).
4. Не запускайте электропилу без крышки цепи.
5. Не используйте неисправные аккумуляторы. Используйте только оригинальные аккумуляторы.
6. Не режьте вблизи от других электрокабелей.
7. Начинайте пиление только при движущейся цепи; при работе используйте упор (пластиковые зубья в передней части корпуса) в качестве точки опоры.
8. Выбирайте безопасное место для падения деревьев.
9. Запрещается подсоединять к валу отбора мощности машины какие-либо устройства, не входящие в комплект поставки.
10. Сохраняйте в целостности все этикетки с предохранительными символами или указаниями по безопасности. В случае повреждения или износа их следует немедленно заменить (на Рис. 1).
11. Не ремонтируйте цепную пилу самостоятельно и не проводите самостоятельно иных работ, выходящих за рамки текущего техобслуживания. Обращайтесь только в специализированные и авторизованные сервисные центры.
12. Всегда придерживайтесь приведенной здесь инструкции по обслуживанию.
13. Ежедневно перед использованием проверяйте исправность всех элементов электропилы, независимо от того, относятся ли они к системам безопасности или нет.
14. Не используйте электропилу, если она повреждена, неправильно отремонтирована, ошибочно смонтирована или произвольно изменена. Не снимайте, повреждайте или выводите из строя никакое защитное устройство. Используйте исключительно полотна указанной на табличке длины (на стр. 124).
15. Электропилу предоставляйте или давайте в займы только опытным людям, уже знакомым с машиной и правилами ее использования. Вместе с машиной поставляйте также это руководство по эксплуатации, которое пользователь должен прочитать перед началом работы.
16. Для любого разъяснения или первоочередного вопроса всегда обратитесь к Вашему продавцу.
17. Тщательно храните данное руководство и обращайтесь к нему перед каждым использованием машины.
18. Не забывайте, что владелец или оператор изделия несет ответственность за несчастные случаи или создание опасных ситуаций для третьих лиц или их собственности.

ЗАЩИТНАЯ ОДЕЖДА

⚠ Большая часть несчастных случаев при использовании электрической пилы происходит, когда цепь задевает оператора. **При работе с электрической пилой всегда**

надевайте сертифицированную защитную одежду. Применение защитной одежды не устраняет риск получения травмы, но уменьшает возможные последствия несчастного случая. При выборе защитной одежды руководствуйтесь рекомендациями Вашего доверенного дилера.

Одежда должна быть удобной и не мешать при работе. Надевайте прилегающую к телу и защищающую от порезов одежду. **Защищающие от порезов куртка, комбинезон и гетры являются идеальным решением.** Не надевайте костюмы, шарфы, галстуки или цепочки, которые могут зацепиться за бревна или за ветки. Соберите в пучок длинные волосы и спрячьте их (например под платок, шапку, каску и т.д.).

Надевайте защитные ботинки или сапоги, имеющие противоскользящие подошвы и стальные наконечники.

Надевайте защитный шлем в местах, в которых возможно падение предметов.

Всегда надевайте защитные очки или козырек!

Используйте приспособления для защиты органов слуха, например, наушники или затычки. Применение приспособлений для защиты органов слуха требует особого внимания и осторожности, так как при этом ограничивается способность воспринимать звуковые сигналы об опасности (крики, сигналы предупреждения и т.д.).

Надевайте защищающие от порезов перчатки.

УКАЗАНИЯ ПО ИСПОЛЬЗОВАНИЮ АККУМУЛЯТОРОВ

Общие меры предосторожности

- Ни в коем случае нельзя открывать аккумулятор.
- Ни в коем случае не бросайте в огонь отработанные аккумуляторы - **ОПАСНОСТЬ ВЗРЫВА!** -
- Включайте зарядное устройство только в электрические розетки с напряжением, указанным в табличке технических данных.
- Используйте только оригинальный аккумулятор.
- При продолжительном использовании аккумулятор может нагреваться. Перед подзарядкой дайте ему остыть.
- Не храните аккумулятор и зарядное устройство в местах, доступных для детей.
- Ни в коем случае не используйте аккумуляторы в местах, в которых находятся воспламеняемые пары или вещества.
- Заряжайте аккумуляторы только при температуре, лежащей в пределах от 10°C до 40°C.
- Ни в коем случае не храните аккумуляторы в помещениях с температурой более 40°C.
- Ни в коем случае не допускайте короткого замыкания контактов аккумулятора и не подсоединяйте их к металлическим предметам.
- При транспортировке аккумулятора следите за тем, чтобы контакты не касались друг друга, и не используйте для транспортировки металлические контейнеры.
- Короткое замыкание аккумулятора может привести к взрыву. В любом случае, короткое замыкание приводит к повреждению аккумулятора.
- Регулярно проверяйте отсутствие повреждений кабеля

зарядного устройства. В случае повреждения кабеля необходимо заменить зарядное устройство.

- Перед постановкой на зимнее хранение необходимо полностью зарядить аккумулятор.
- Подзарядку аккумулятора можно производить только с помощью зарядных устройств, соответствующих стандарту EN 60335-2-29/A11.

4. МОНТАЖ ШИНЫ И ЦЕПИ

⚠ ВНИМАНИЕ! Перед тем как приступать к любым работам по техобслуживанию, вынимайте аккумулятор. Работы по монтажу всегда следует выполнять в перчатках. Используйте только шину и цепь, рекомендованные изготовителем (стр.124).

- Поверните ручку (А, Рис.3) против часовой стрелки и снимите защитный чехол (В).
- Растяните цепь (D, Рис.4) режущими краями, обращенными в сторону направления вращения, и вставьте ее в паз шины.
- Для сборки совместите шину (Е, Рис.5) и цепь (D) со звездочкой (F) и шпилькой (G). Пропустите цепь вокруг звездочки и затем наденьте шину на шпильку.
- Установите на место защитный кожух (В, Рис.6), вставив выступ (L1-L2) в соответствующее гнездо, и слегка затяните ручку (А). Не затягивайте ручку до упора, вначале необходимо натянуть цепь. При затягивании ручки поворачивайте вперед или назад кольцо (H) для обеспечения его правильного зацепления с собачку натяжителя цепи (С) на шине (Е).

ПРИМЕЧАНИЕ: цепь (D) еще не натянута.

Натяжение цепи

Всегда проверяйте натяжение цепи перед первым использованием и после первых пилений. Кроме того, регулярно контролируйте натяжение во время эксплуатации пилы. После ввода в эксплуатацию новые цепи могут сильно растянуться; это нормальное явление во время обкатки.

⚠ ВНИМАНИЕ! Всегда поддерживайте надлежащее натяжение цепи. При слишком слабом натяжении цепи увеличивается риск отскока и выхода цепи из паза в шине; такие ситуации могут привести к травме оператора и повреждению цепи. Слишком слабое натяжение цепи приводит к износу самой цепи, шины и звездочки. И наоборот, слишком сильно натянутая цепь приводит к перегрузке двигателя с возможностью его выхода из строя. **Правильное натяжение цепи обеспечивает наилучшее качество пиления, а также безопасность эксплуатации и увеличение срока службы самой цепи.** Срок службы цепи зависит от правильности натяжения и смазки.

- Поворачивайте кольцо (H, Рис.6) до тех пор, пока цепь (D) не подойдет почти вплотную к нижнему краю шины (Е).
- Проверяйте натяжение цепи, приподнимая ее рукой (Рис.7). При правильном натяжении цепи ее можно приподнять на центральном участке на 2-4 мм от шины. Цепь должна быть отрегулирована таким образом, чтобы она легко прокручивалась рукой.

⚠ ВНИМАНИЕ! Убедитесь, что аккумулятор НЕ вставлен в корпус электрической пилы.

- Окончательно затяните крепежную ручку (А, Рис.8) защитного кожуха, придерживая кончик шины в поднятом состоянии.

Монтаж аккумулятора

Вставьте аккумулятор в гнездо так, чтобы зафиксировать его (рис.10).

⚠ ВНИМАНИЕ! Используйте только оригинальные аккумуляторы. Использование аккумуляторов неверного типа может создать опасность возгорания, взрыва и травм.

⚠ ВНИМАНИЕ: можно использовать только батареи 5 Ач.

Снятие аккумулятора

Нажмите на обе кнопки (В, рис.10), чтобы вынуть аккумулятор (А).

⚠ ВНИМАНИЕ! Внимательно прочитайте руководство по эксплуатации и техобслуживанию аккумулятора и зарядного устройства.

5. ПУСК

ЗАПРАВКА МАСЛОМ И СМАЗКА ЦЕПИ

Автоматический насос обеспечивает цепь смазочным маслом. Этот насос не нуждается в техобслуживании и настроен на заводе для подачи требуемого количества масла даже при тяжелых условиях работы. При резке тонкой древесины любые утечки масла каплями считаются нормальными.

- Перед каждой заправкой (А, Рис. 9) очистите поверхность вокруг пробки с целью предотвращения попадания примесей в бак.
- Во время работы визуально проверяйте уровень имеющегося в баке масла (В).
- Производите заправку каждый раз, когда масло в баке достигает метки минимального уровня.
- После доливки заводите двигатель 2-3 раза на холостом ходу для восстановления правильной подачи масла. Эта операция позволяет насосу восстанавливать требуемую подачу масла.
- В случае неисправности не примите никакой меры, а обратитесь к продавцу или в уполномоченную мастерскую.

Правильная смазка цепи при резке сводит к минимуму износ самой цепи и полотна, что увеличивает их срок службы. Всегда используйте высококачественное масло.

⚠ ВНИМАНИЕ - Нельзя использовать регенерированное масло!

Всегда используйте биологически разлагающееся смазочное масло (eco-lube Efco p.n. 3455006 (5л) - 3455007 (1л) / eco-lube Oleo-Mac p.n. 3555009 (5л) - 3555010 (1л)), специфически предназначенное для полотен и цепей, в целях охраны природы и обеспечения длительного срока службы деталей электропилы.

⚠ ВНИМАНИЕ - Вынимайте аккумулятор перед выполнением любых работ на режущем аппарате.

⚠ Перед запуском проверьте, чтобы цепь не касалась посторонних предметов.

⚠ Когда цепная пила работает, следует твердо держать переднюю ручку левой рукой, а заднюю рукоятку правой рукой (Рис.13).

- Выключайте мотор перед тем, как опустить электропилу на землю.
- Не тянитесь и не пилите на высоте выше уровня плеч; если электропила удерживается слишком высоко, может оказаться сложно контролировать воздействие касательных сил (отскоки).
- **Не работайте на деревьях или стоя на лестнице, поскольку это чрезвычайно опасно.**
- Остановите электропилу, если цепь ударяется о посторонний предмет. Проверьте электропилу и в случае необходимости отремонтируйте поврежденные детали.
- **Левши также должны соблюдать эти указания. При работе сохраняйте правильное положение.**

⚠ Воздействие вибрации может вызвать проблемы со здоровьем у людей с нарушенным кровообращением или с заболеваниями нервной системы. Обратитесь за медицинской помощью, если у Вас возникли такие симптомы, как онемение, потеря чувствительности, упадок сил или изменение цвета кожи. Как правило, эти симптомы возникают в пальцах, руках или запястьях.

ПОДГОТОВКА К РАБОТЕ

ПРОВЕРКА СОСТОЯНИЯ МАШИНЫ

⚠ ВНИМАНИЕ! Убедитесь, что аккумулятор не вставлен в свой отсек.

Перед началом работы необходимо:

- убедиться в том, что движения выключателя и предохранителя выполняются свободно и не требуют приложения чрезмерных усилий, и что при отпускании они быстро и автоматически возвращаются в нейтральное положение;
- убедиться, что, если не нажать на предохранитель, выключатель остается заблокированным;
- проверить, чтобы каналы прохождения охлаждающего воздуха не были засорены;
- проверить, чтобы ручки и защитные ограждения машины были чистыми и сухими, а также правильность их установки и надежность крепления к машине;
- убедиться в отсутствии повреждений устройств резки и защитных ограждений;
- проверить, чтобы на машине не было признаков износа или повреждений, вызванных ударами или другими причинами, и при необходимости выполнить необходимый ремонт;
- убедиться в хорошем состоянии аккумулятора и отсутствии на нем признаков каких-либо повреждений. Не используйте машину с поврежденным или изношенным аккумулятором;
- заряжайте аккумулятор согласно методике, описанной в главе «Зарядка аккумулятора».

ПРОВЕРКА СОСТОЯНИЯ АККУМУЛЯТОРА (Рис.11)

Для проверки уровня заряда аккумулятора (А) нажмите кнопку (В), активирующую 4 светодиода (С), состояние которых имеет следующее значение:

Горят 4 светодиода = Автономность = 4/4

Горят 3 светодиода = Автономность = 3/4

Горят 2 светодиода = Автономность $\geq 2/4$
Горит 1 светодиод = Автономность $= < 1/4$
1 мигающий светодиод = аккумулятор разряжен
4 мигающих светодиода = перегрев

ЗАРЯДКА АККУМУЛЯТОРА (Рис.12)

ОСТОРОЖНО: Убедитесь, что напряжение в электрической розетке соответствует указанному на этикетке зарядного устройства.

Чтобы вынуть аккумулятор (А, Рис.10) из машины, нажмите на обе кнопки (В) и извлеките аккумулятор (А) из отсека.

Для подзарядки аккумулятора:

- включите зарядное устройство (С, Рис.12) в электрическую розетку; загоревшийся красный индикатор (D) укажет на наличие напряжения.
- вставьте аккумулятор (А) в соответствующий отсек в зарядном устройстве (С), надавив на него до упора. Подзарядка полностью разряженного аккумулятора требует примерно 220 минут (5 Ач). С зарядным устройством **FAST** зарядка сокращается до 70 минут (5 Ач).

На текущий этап процесса подзарядки указывает индикатор (D):

- зарядное устройство подсоединено = горит красный индикатор.
- аккумулятор вставлен, и выполняется подзарядка = мигает зеленый индикатор.
- подзарядка аккумулятора завершена = горит зеленый индикатор.
- короткое замыкание = быстро мигает красный индикатор
- перегрев = медленно мигает красный индикатор

По окончании подзарядки:

- выньте аккумулятор (А, Рис.12) из зарядного устройства (С) и установите его на машину;
- отсоедините зарядное устройство (С) от электрической розетки.

ЗАПУСК ДВИГАТЕЛЯ

- Убедитесь, что цепь не касается веток, камней или других предметов, которые могут помешать ее движению.
- Прочно держа электропилу за ручки, включите сначала предохранительную рукоятку (А, Рис. 14), а затем пусковой выключатель (В).

⚠ ВНИМАНИЕ - Не разрешайте стоять другим людям в зоне действия электропилы во время ее использования.

⚠ ВНИМАНИЕ - Во время работы держите выключатель (В) в полностью нажатом положении.

⚠ При включенной рукоятке тормоза (С, Рис. 15А) электропила не работает.

ОБКАТКА ЦЕПИ

⚠ Перед тем как приступать к любым работам по техобслуживанию, вынимайте аккумулятор.

Спустя несколько минут работы/резки необходимо повторно проверить натяжение цепи:

- Остановите двигатель и выньте аккумулятор.
- Позвольте цепи остыть в течение нескольких минут.
- Повторно проверьте натяжение цепи (см. стр.118 - Натяжение цепи)
- Повторяйте эту операцию, пока цепь не растянется до максимума.

⚠ ВНИМАНИЕ - Никогда не касайтесь цепи при работающем двигателе. Не касайтесь цепью земли.

⚠ ВНИМАНИЕ - При включенном тормозе электропила не работает (С, Рис. 15А).

6. ОСТАНОВКА ДВИГАТЕЛЯ

Для остановки электродвигателя и цепи отпустите выключатель (В, Рис.14).

⚠ ВНИМАНИЕ! После отпускания выключателя (В, Рис.14) электродвигатель и цепь продолжают вращаться в течение еще примерно 2 секунд!

⚠ ВНИМАНИЕ! Перед каждым использованием пилы необходимо убедиться, что отпущение выключателя приводит к остановке двигателя и цепи в течение нескольких секунд. Периодически обращайтесь в авторизованный сервисный центр для проверки правильности времени остановки цепи.

⚠ Не положите электропилу на землю при еще вращающейся цепи.

7. ПРАВИЛА ПОЛЬЗОВАНИЯ

МЕРЫ ПРЕДОСТОРОЖНОСТИ ТОРМОЗ ЦЕПИ

Тормоз цепи обеспечивает наивысшую безопасность при использовании электропилы. Он предохраняет оператора от опасных обратных ударов, которые могут случиться при проведении работы. Он включается либо путем ручного нажатия оператором на рукоятку (Рис. 15В). Тормоз цепи освобождается, потягивая рукоятку в сторону оператора (Рис. 15А), предварительно отпустив пусковой рычаг (В, Рис. 14).

КОНТРОЛЬ РАБОТЫ ТОРМОЗА

При проведении контроля машины прежде чем выполнить любую операцию, проверьте работу тормоза следующим образом:

1. Запустите двигатель и прочно держите ручки обеими руками.
2. Толкните рукоятку тормоза вперед тыльной стороной левой руки (Рис. 15В).
3. Если тормоз сработал, то цепь должна мгновенно остановиться. Отпустите пусковой рычаг.
4. Освободите тормоз (Рис. 15А).

ПРОДУКТЫ, ЗАПРЕЩЕННЫЕ К ПРИМЕНЕНИЮ

⚠ ВНИМАНИЕ - Всегда соблюдайте правила безопасности. Пользуйтесь электропилой исключительно для резки древесины. Нельзя резать

другие материалы; вызываемые ими вибрации и обратные удары различны и данная машина не удовлетворяет установленным для них требованиям безопасности. Не используйте электропилу в качестве рычага для подъема, перемещения или разбивки предметов, а также не закрепите ее на неподвижных опорах. Запрещено подключать к валу отбора мощности электропилы инструменты или приспособления, отличающиеся от перечисленных изготовителем; их использование может привести к тяжелым травмам оператора.

Если Вы впервые пользуетесь тяжелой электропилой, то выполняйте несколько распилов на бревне, находящимся в устойчивом положении, под контролем человека, имеющего необходимый опыт. Не давите чрезмерно на электропилу; ее собственный вес уже позволяет резать с минимальным усилием, одновременно обеспечивая максимальную отдачу.

⚠ ВНИМАНИЕ - Не режьте при дожде и в мокрых или очень влажных средах (электродвигатель не в водонепроницаемом исполнении), а также при непогоде, в условиях пониженной видимости и при слишком низких или высоких температурах.

РАБОЧИЕ ИНСТРУКЦИИ

⚠ ВНИМАНИЕ - НЕ ВЫПОЛНЯЙТЕ РАБОТУ, ЕСЛИ ВЫ ЧУВСТВУЕТЕ, ЧТО ВАШЕЙ КВАЛИФИКАЦИИ ДЛЯ ЭТОГО НЕДОСТАТОЧНО! Если вы впервые пользуетесь электрической пилой, выполните несколько пилений на устойчивом стволе, чтобы привыкнуть к ее использованию. Не давите на пилу слишком сильно; ее собственный вес позволит вам осуществлять пиление с приложением минимальных усилий.

⚠ ВНИМАНИЕ - Не работайте цепной пилой на валке деревьев при плохой погоде, при плохой видимости или при очень высоких или низких температурах. Перед работой обязательно проверьте дерево, чтобы на нем не было сухих веток, которые могут упасть во время работы.

РАЗРЕЗКА

Прежде чем приступить к разрезке ствола, обратите внимание на то, как он лежит на земле или на козлах с тем, чтобы определить правильный способ резки для предотвращения блокировки полотна во стволе.

a) Начните резать с верхней стороны до около 1/4 диаметра (1 - Рис. 16). Закончите резку с нижней стороны (2 - Рис. 16). Таким образом резка будет безукоризненной и полотно не блокируется в стволе.

b) Начните резать с нижней стороны до около 1/4 диаметра (1 - Рис. 16). Закончите резку с верхней стороны (2 - Рис. 16).

⚠ ВНИМАНИЕ - Если при резке древесина жмет цепь, то остановите двигатель, поднимите ствол и измените его положение. Не пытайтесь освободить цепь, оттягивая электропилу за ручку.

Используйте коготь для крепления машины к древесине перед началом пиления и применяйте его при пилении в качестве рычага при.

МЕРЫ ПРЕДОСТОРОЖНОСТИ В ОТНОШЕНИИ РАБОЧЕЙ ЗОНЫ

- Не режьте вблизи от других электрокабелей.

- Начинать пиление только при движущейся цепи; при работе используйте упор (пластиковые зубья в передней части корпуса) в качестве точки опоры.
- Производите резку так, чтобы полотно не вклинилось в древесину.
- Не подвергайте электропилу воздействию дождя или повышенной влаги.
- Работайте только в условиях хорошей видимости и освещения.
- Будьте особо внимательны при использовании средств индивидуальной защиты, т.к. такие средства могут ограничивать вашу способность слышать предупреждающие звуковые сигналы (крики, гудки и т.д.).
- Будьте максимально осторожны при работе на наклонных или неровных участках.
- Выключайте мотор перед тем, как опустить электропилу на землю.
- Не тянитесь и не пилите на высоте выше уровня плеч; если электропила удерживается слишком высоко, может оказаться сложно контролировать воздействие касательных сил (отскоки).
- **Не работайте на деревьях или стоя на лестнице, поскольку это чрезвычайно опасно.**
- Остановите электропилу, если цепь ударяется о посторонний предмет. Проверьте электропилу и в случае необходимости отремонтируйте поврежденные детали.
- Следите за тем, чтобы на цепи не было грязи и песка. Даже небольшое количество грязи быстро снижает режущую способность цепи и увеличивает риск отскока шины.
- Следите, чтобы рукоятки были сухими и чистыми.

ОКОНЧАНИЕ РАБОТЫ

По окончании работы выключите двигатель, действуя в соответствии с приведенными выше указаниями.

⚠ ВНИМАНИЕ! Дайте двигателю остыть перед тем, как помещать машину в какое-либо помещение.

Для снижения опасности возгорания удаляйте с машины остатки листвы или излишки смазки; не оставляйте емкости со отходами внутри помещений.

8. ОБСЛУЖИВАНИЕ

⚠ ВНИМАНИЕ - Двигатель рассчитан так, чтобы не перегреваться при нормальных рабочих условиях. Причины перегрева следует искать в использовании изношенной или плохо заточенной цепи, в недостаточной смазке цепи, в чрезмерном давлении на пилу во время пиления или в засорении вентиляционных отверстий, служащих для охлаждения электродвигателя. Перед тем как выполнять работы по техобслуживанию, наденьте защитные перчатки и убедитесь, что аккумулятор вынут из корпуса пилы.

Перед каждым использованием проверяйте на машину, чтобы убедиться в отсутствии поврежденных или изношенных компонентов. При обнаружении поломок или износа на компонентах не используйте их.

⚠ ВНИМАНИЕ! Внимательно прочитайте руководство по эксплуатации и техобслуживанию аккумулятора и зарядного устройства.

Общая чистка

- Держите машину в чистоте. После каждого использования машины и перед ее помещением на хранение удаляйте стружку.
- Правильно и регулярно выполняемая чистка способствует обеспечению надежной эксплуатации машины и увеличению срока ее службы.
- Протирайте машину сухой тряпкой. Для чистки труднодоступных участков пользуйтесь кисточкой.
- В частности, после каждого использования прочищайте щеткой воздухозаборные отверстия. Для удаления наиболее стойких загрязнений используйте сжатый воздух (макс. давлением 3 бар) (Рис.17).

⚠ ОСТОРОЖНО! Не используйте для чистки машины агрессивные химические, щелочные, абразивные чистящие или дезинфекционные средства; они могут повредить ее поверхность.

ТЕХОСМОТР

Рекомендуется по окончании сезона в случае интенсивной эксплуатации и раз в два года при нормальной эксплуатации обращаться к специалисту по сервисному обслуживанию для проведения полного техосмотра.

⚠ ВНИМАНИЕ - Все операции по обслуживанию, не описанные в данном руководстве, должны проводиться в уполномоченной мастерской. Для обеспечения правильной и длительной работы электропилы помните, что заменяемые части должны заменяться исключительно **ОРИГИНАЛЬНЫМИ ЗАПЧАСТЯМИ.**

⚠ Внесение самовольных модификаций или использование неоригинальных принадлежностей может привести к тяжелым и смертельным травмам оператора и третьих лиц.

ЗАТОЧКА ЦЕПИ

⚠ ВНИМАНИЕ - При заточке носите защитные перчатки и очки. Вынимайте аккумулятор перед выполнением любых работ на режущем аппарате.

Цепь имеет шаг в 3/8"х.043" (Micro-Lite). Затачивайте цепь круглым напильником Ø 4 мм (5/32"), используя защитные перчатки.

Всегда затачивайте цепь со внутренней по наружной стороне режущей кромки, соблюдая приведенные на Рис. 18 величины.

После заточки все режущие звенья должны иметь одинаковую ширину и длину.

⚠ Следуйте указаниям производителя относительно заточки и техобслуживанию цепи и пилы. При уменьшении высоты ограничителя глубины может повыситься риск отскока.

⚠ ВНИМАНИЕ - Цепь следует заточить каждый раз, когда стружка является мелкой как обычные опилки. Заточку следует осуществлять при снятом с пилы аккумуляторе.

Каждые 3-4 заточки проверяйте ограничитель глубины; если требуется, опилите его с помощью плоского напильника и соответствующего шаблона, поставляемых по запросу, и затем закруглите передний угол.

⚠ ВНИМАНИЕ - Правильная регулировка ограничителя глубины так же важна, как правильная заточка цепи.

ПОЛОТНО

Полотна, на передней части которых установлена звездочка, должны смазываться консистентной смазкой, используя смазочный шприц.

Разворачивайте шину каждые 8 часов работы для обеспечения равномерности ее износа.

Очищайте канавку полотна и смазочное отверстие шабером.

Проверяйте параллельность направляющих полотна; если требуется, удалите боковые заусенцы плоским напильником.

ТРАНСПОРТИРОВКА

Переносите электропилу с обращенным назад полотном и защитным кожухом на полотне.

⚠ ВНИМАНИЕ - При транспортировке машины на транспортном средстве, убедитесь, что она правильно и надежно закреплена при помощи ремней. Машину следует транспортировать в горизонтальном положении, убедившись, что при этом не нарушаются прочие правила транспортировки соответствующего оборудования.

ТАБЛИЦА ТЕХОБСЛУЖИВАНИЯ

Обращаем Ваше внимание на то, что указанные интервалы техобслуживания предполагают использование устройства в нормальных рабочих условиях. Если повседневные условия эксплуатации устройства являются более тяжелыми, интервалы между операциями техобслуживания должны быть сокращены соответствующим образом.		Каждый раз перед использованием	После каждой заправки	Каждую неделю	В случае повреждения или неисправности	По мере необходимости
Вся машина	Проверить: утечки, трещины и износ	X	X			
Проверки: пусковой рычаг и предохранительная (блокирующая) кнопка	Проверить работоспособность	X	X			
Тормоз цепи	Проверить работоспособность	X	X			
	Проверить в авторизованном сервисе				X	
Масляный бак	Проверить: утечки, трещины и износ	X	X			
Смазка цепи	Проверка функционирования	X	X			
Цепь	Проверить: повреждения, заточка и износ	X	X			
	Проверить натяжение	X	X			
	Заточить: проверить глубину прохода				X	
Шина	Проверить: повреждения и износ	X	X			
	Очистить канавку и масляный канал	X				
	Повернуть и смазать цепное колесо и снять заусенцы			X		
	Заменить				X	
Зубчатое колесо	Проверить: повреждения и износ			X		Заменить при установке новой цепи:
Все доступные винты и гайки	Проверить и затянуть			X		
Отверстия в картере мотора	Очистить			X		
Аккумулятор	Проверить: повреждения и износ	X				

9. ХРАНЕНИЕ

⚠ ВНИМАНИЕ! Внимательно прочитайте руководство по эксплуатации и техобслуживанию аккумулятора и зарядного устройства.

Если машина длительное время не будет использоваться, выполните следующие операции:

- Выньте аккумулятор (прочитайте также руководство на него для того, чтобы правильно осуществить его постановку на хранение).
- Соблюдайте все вышеизложенные правила обслуживания.
- Полностью слейте масло для смазки цепи из бачка и установите пробку на место.
- Включите пилу вхолостую для опорожнения нагнетательной трубки и масляного насоса.
- Тщательно очистите электропилу.
- Наденьте защитный кожух на полотно. Храните машину в сухом месте, вдали от источников тепла и, по возможности, не в контакте с грунтом.

ОХРАНА ОКРУЖАЮЩЕЙ СРЕДЫ

Защита окружающей среды должна быть важным и приоритетным аспектом использования машины, для улучшения общества и среды, в которой мы живем.

- Не нарушайте покой окружающих.
- Тщательно следуйте местным правилам в области утилизации упаковочных материалов, масла, бензина, аккумуляторов, фильтров, износившихся деталей или любых веществ, способных оказать сильное воздействие на окружающую среду; эти отходы нельзя

выбрасывать в мусорные контейнеры, их необходимо сдать отдельно в специальные центры по приему отходов, которые обеспечат их переработку.

Слом и утилизация

При выводе машины из эксплуатации, не выбрасывайте ее в окружающую среду, а сдайте в центр по сбору отходов.

Большую часть материалов, из которой изготовлена машина, можно переработать; все металлические части (из стали, алюминия, латуни) можно сдать в пункт приема металлолома. Для получения дополнительной информации обращайтесь в местную службу по сбору отходов. При утилизации отходов, полученных при выводе машины из эксплуатации, необходимо бережно относиться к охране окружающей среды, избегая загрязнения почвы, воздуха и воды.

⚠ ВНИМАНИЕ! Утилизируйте аккумуляторы отдельно от машины!

В любом случае необходимо соблюдать действующее местное законодательство.

⚠ ВНИМАНИЕ! Внимательно прочитайте руководство по эксплуатации и техобслуживанию аккумулятора и зарядного устройства.

10. ТЕХНИЧЕСКИЕ ДАННЫЕ

Напряжение	40 V DC
Емкость маслобака	200 cm ³ (0.2 ℓ)
Смазка цепи	Автоматически, не регулируется
Число зубцов в шестерне	6
Вес без аккумулятора	3.3 kg

Рекомендуемые комбинации шин и цепей	
Шаг и толщина цепи	3/8" x.043"
Длина шины	12" (30 cm)
Типовая шина	124 MLEA 041
Типовая цепь	90PX045E
Глубина пропила	270 mm
Скорость цепи при 133% от макс. мощности двигателя	16 m/s



ВНИМАНИЕ!!!

Опасность отскока увеличивается в случае неправильной комбинации шины и цепи! Используйте только рекомендуемые комбинации шины и цепи и следуйте указаниям по затачиванию.

Уровень звукового давления	dB (A)	L_{pA av} EN 60745-2-13 EN 11201	86.7	(1)
Погрешность	dB (A)		1.6	
Измеренный уровень звуковой мощности	dB (A)	2000/14/EC	97	(1)
Погрешность	dB (A)		1.5	
Допустимый уровень звукового давления	dB (A)	L_{WA} 2000/14/EC	99	
Уровень вибрации	m/s²	EN 60745-2-13 EN 12096	4.3 (sx) 5.4 (dx)	(1) (2)
Погрешность	m/s²	EN 12096	1.0	

(1) Макс. скорость на холостом ходу – Аккумулятор полностью заряжен

(2) Декларированное значение полной вибрации измерено на основе стандартной методики и может использоваться для сравнения характеристик одного инструмента с другим; декларированное значение полной вибрации может также использоваться для предварительной оценки вибрационной экспозиции.

⚠ ВНИМАНИЕ! Величина вибрация, создающейся при реальной эксплуатации электроинструмента, может отличаться от декларированного значения полной вибрации в зависимости от режимов его использования.

Должны быть идентифицированы меры безопасности для защиты оператора на основе оценки экспозиции в реальных условиях эксплуатации (с учетом всех составляющих рабочего цикла, таких как периоды времени, в течение которых инструмент является выключенным, и периоды времени, когда он не используется - кроме периода запуска).

11. ЗАЯВЛЕНИЕ О СООТВЕТСТВИИ

Я, нижеподписавшийся	EMAK spa via Fermi, 4 - 42011 Bagnolo in Piano (RE) ITALY
заявляю под собственной ответственностью, что машина:	
1. Род:	АККУМУЛЯТОРНАЯ ЭЛЕКТРОПИЛЫ
2. Марка: / Тип:	OLEO-MAC GSi 30 - EFCO MTi 30
3. Серийный номер	648 XXX 0001 - 648 XXX 9999
соответствует предписаниям директивы	2006/42/EC - 2014/30/EU - 2000/14/EC - 2014/35/EU - 2011/65/CE
соответствует требованиям следующих гармонизированных норм:	EN 60745-1:2009+A11:2010 - EN 60745-2-13:2009+A1:2010 - EN 55014-1:2017 - EN 55014-2:2015 - EN 62233:2008
соответствует модели, на которую получена сертификация CE. №	EPT 0477.MAC.21/4191 (GSi 30) - EPT 0477.MAC.21/4192 (MTi 30)
выдано	Eurofins Product Testing Italy S.r.l. via Courgnè, 21 - 10156 Torino (TO) - Italy n° 0477
Используемые процедуры по оценке соответствия требованиям	Annex V - 2000/14/EC
Измеренный уровень звуковой мощности	97 dB(A)
Гарантируемый уровень звуковой мощности	99 dB(A)
Сделано в:	Bagnolo in piano (RE) Italy - via Fermi, 4
Дата:	23/02/2021
Техническая документация хранящаяся в:	административном отделе. - Техническое руководство


Fausto Bellamico - President

12. ГАРАНТИЙНОЕ СВИДЕТЕЛЬСТВО

Настоящая машина была разработана и изготовлена использованием наиболее современных технологических процессов. Фирма-изготовитель дает гарантию на свои изделия на срок в 24 месяца со дня покупки при условии, что они применяются для личного и непрофессионального пользования. В случае профессионального использования гарантия действует в течение 12 месяцев.

Общие гарантийные условия

1. Гарантийный срок отсчитывается от даты покупки. Изготовитель, через свою торговую сеть и центры сервисного обслуживания, обеспечивает безвозмездную замену частей, вышедших из строя в результате дефектов материалов или производственных дефектов. Настоящая гарантия не ущемляет законных прав покупателя по гражданскому кодексу в отношении последствий дефектов или недостатков проданного ему изделия.
2. Технический персонал компании выполнит необходимые работы в как можно более короткий срок, определяемый организационными требованиями.
3. **При оформлении запроса на оказание гарантийной технической помощи необходимо предъявить уполномоченному персоналу надлежащим образом заполненное и скрепленное печатью продавца нижеприведенное гарантийное обязательство,**

приложив к нему счет-фактуру или кассовый чек, подтверждающие дату приобретения.

4. Гарантия теряет силу в следующих случаях:
 - Очевидное невыполнение техобслуживания
 - Неверная эксплуатация изделия или нарушение его целостности,
 - Использование неподходящей смазки или топлива,
 - Использование неоригинальных запасных частей или принадлежностей,
 - Выполнение работ не уполномоченным персоналом.
5. Гарантия не распространяется на расходные материалы, а также на части, подвергающиеся нормальному износу.
6. Из гарантии исключены любые работы, связанные с усовершенствованием изделия.
7. Гарантия не покрывает работы по наладке и техническому обслуживанию, необходимость которых может возникнуть в течение гарантийного периода.
8. В случае выявления повреждений машины, причиненных в ходе транспортировки, об этом следует незамедлительно уведомить перевозчика. Несоблюдение этого условия приведет к утрате права на гарантию.
9. Гарантия не покрывает никакие прямые или косвенные убытки, причиненные людям или имуществу вследствие повреждений или длительного принудительного простоя машины.

RUS

МОДЕЛЬ

СЕРИЙНЫЙ
НОМЕР

КУПЛЕН ГОСПОДИНОМ

Не присылать отдельно! Приложить только к заявке на оказание гарантийной технической помощи.

ДАТА

ДИЛЕР



13. ПОИСК И УСТРАНЕНИЕ НЕИСПРАВНОСТЕЙ



ВНИМАНИЕ: всегда останавливайте машину и вынимайте аккумулятор перед тем, как приступать к выполнению всех проверок, приведенных в нижеприведенной таблице, за исключением тех случаев, когда для их выполнения необходимо функционирование машины.

Если после выполнения всех проверок неисправность остается, обратитесь в авторизованный сервисный центр. В случае появления неисправности, не указанной в этой таблице, обратитесь в авторизованный сервисный центр.

НЕИСПРАВНОСТЬ	ВОЗМОЖНЫЕ ПРИЧИНЫ	СПОСОБ УСТРАНЕНИЯ
Мотор не запускается или работает неравномерно.	<ol style="list-style-type: none"> 1. Аккумулятор разряжен или неверно установлен 2. Неисправный мотор 3. Поврежденный аккумулятор 	<ol style="list-style-type: none"> 1. Зарядите аккумулятор или правильно установите его 2. Замените: свяжитесь с уполномоченным центром технической поддержки 3. Замените: свяжитесь с уполномоченным центром технической поддержки
Двигатель не набирает полную скорость и/или сильно дымит.	Натяжение цепи слишком сильное	Натяжение цепи; см. указания в разделе «Монтаж шины и цепи» (Стр. 118).
Шина и цепь во время работы нагреваются и дымят	<ol style="list-style-type: none"> 1. Пустой бак с маслом для смазки цепи 2. Натяжение цепи слишком сильное 3. Неполадка в работе системы смазки 	<ol style="list-style-type: none"> 1. Заполните масляный бак. 2. Натяжение цепи; см. указания в разделе «Монтаж шины и цепи» (Стр. 118). 3. Позвольте двигателю работать на полную мощность в течение 15-30 секунд. Остановите его и проверьте, имеются ли на конце шины капли масла. Если масло имеется, причиной неполадки может быть слабое натяжение цепи или поврежденная шина. Если масло отсутствует, свяжитесь с уполномоченным центром технической поддержки.
Двигатель запускается и работает, но цепь не вращается ВНИМАНИЕ: не дотрагивайтесь до цепи, пока двигатель работает	<ol style="list-style-type: none"> 1. Натяжение цепи слишком сильное 2. Неправильная сборка шины и цепи 3. Цепь и/или шина повреждены 4. Муфта сцепления и/или зубчатое колесо повреждены 	<ol style="list-style-type: none"> 1. Натяжение цепи; см. указания в разделе «Монтаж шины и цепи» (Стр. 118) 2. См. указания в разделе «Монтаж шины и цепи» (Стр. 118) 3. См. указания в разделе «Техобслуживание шины и/или цепи» (Стр. 122) 4. Замените: свяжитесь с уполномоченным центром технической поддержки

ВНИМАНИЕ! Внимательно прочитайте руководство по эксплуатации и техобслуживанию аккумулятора и зарядного устройства.

ПЕРЕКЛАД ОРИГІНАЛЬНИХ ІНСТРУКЦІЙ

ШАНОВНИЙ ПОКУПЦЮ!

Дякуємо за те, що обрали продукцію марки Емак. Фахівці дилерської мережі та сервісних центрів готові проконсультувати Вас з будь-яких питань.

ВСТУП

Для правильного використання пристрою та запобігання нещасних випадків не можна починати роботу без ретельного вивчення цієї інструкції. У посібнику надаються пояснення щодо роботи різних вузлів та інструкції щодо необхідних перевірок і технічного обслуговування.

УВАГА: Описи та ілюстрації, що містяться в цьому посібнику, не вважаються директивними. Виробник залишає за собою право вносити зміни, не беручи зобов'язань щодо оновлення цього посібника.

Окрім інструкцій з експлуатації й технічного обслуговування цей посібник містить інформацію, яка вимагає особливої уваги. Така інформація позначена такими символами:

⚠ УВАГА:

- стосується випадків, коли існує небезпека нещасного випадку чи травмування, в тому числі з летальними наслідками, або серйозного пошкодження майна.
- стосується випадків, коли існує ризик пошкодження пристроїв або окремих компонентів.

УВАГА
РИЗИК ПОШКОДЖЕННЯ ОРГАНІВ СЛУХУ
ЗА НОРМАЛЬНИХ УМОВ ЕКСПЛУАТАЦІЇ ОПЕРАТОР
МАШИНИ МОЖЕ ЩОДНЯ ПІДДАВАТИСЯ ВПЛИВУ ШУМУ,
РІВЕНЬ ЯКОГО ДОРІВНЮЄ АБО ПЕРЕВИЩУЄ
85 дБ (А)

INDICE

1. ПОЯСНЕННЯ СМВОЛІВ ТА ЗАСТЕРЕЖЕННЯ З ТЕХНІКИ БЕЗПЕКИ _____	127
2. СКЛАДОВІ ЧАСТИНИ ЕЛЕКТРОПИЛКИ _____	127
3. ПРАВИЛА ТЕХНІКИ БЕЗПЕКИ _____	128
4. МОНТАЖ ШИНИ ТА ЛАНЦЮГА _____	131
5. ЗАПУСК _____	131
6. ЗУПИНКА ДВИГУНА _____	133
7. ПРАВИЛА ЕКСПЛУАТАЦІЇ _____	133
8. ТЕХНІЧНЕ ОБСЛУГОВУВАННЯ _____	134
9. ЗБЕРІГАННЯ _____	135
10. ТЕХНІЧНІ ХАРАКТЕРИСТИКИ _____	136
11. ДЕКЛАРАЦІЯ ВІДПОВІДНОСТІ _____	137
12. ГАРАНТІЙНИЙ СЕРТИФІКАТ _____	137
13. ВИРІШЕННЯ ПРОБЛЕМ _____	138

1. ПОЯСНЕННЯ СИМВОЛІВ ТА ЗАСТЕРЕЖЕННЯ З ТЕХНІКИ БЕЗПЕКИ (Мал.1)

1. Перед використанням машини прочитайте інструкції з експлуатації й технічного обслуговування.
2. Надягайте захисні окуляри та навушники.
3. Цей символ означає «Увага» та «Попередження»
4. Не залишайте електропилку під дощем або в умовах

високої вологості повітря

5. Напрямок руху ланцюга. Максимальна довжина шини
6. ехнічні характеристики
7. Назва машини: **АКУМУЛЯТОРНА ЕЛЕКТРОПИЛКА.**
8. Гарантований рівень звукової потужності
9. Серійний номер
10. Маркування відповідності вимогам ЄС.
11. Рік виготовлення
12. Увага, існує ризик віддачі. Уникайте контакту з кінчиком шини.
13. Під час роботи завжди тримайте електропилку двома руками.
14. Гальмо ланцюга активоване (справа). Гальмо ланцюга не активоване (зліва).

ІНФОРМАЦІЯ ДЛЯ КОРИСТУВАЧА



Відповідно до Директив 2011/65 / CE та 2012/19 / CE, що стосуються скорочення використання небезпечних речовин в електричному й електронному обладнанні та утилізації відходів.

Символ закресленого сміттового контейнера на виробі означає, що після виведення з експлуатації його **не можна** викидати разом з іншими побутовими відходами. Після виведення з експлуатації користувач має здати пристрій у відповідний центр збору відходів електронного та електричного обладнання або у магазин, купуючи натомість **нове подібне обладнання за кожний зданий пристрій.**

Відповідний роздільний збір відпрацьованого обладнання для подальшого спрямування на переробку, обробку та екологічно безпечну утилізацію допомагає уникнути можливих негативних наслідків для довкілля та здоров'я людини та сприяє повторному використанню матеріалів, з яких складається це обладнання.

За незаконну утилізацію виробу національним законодавством передбачені штрафні санкції.

⚠ УВАГА! Утилізуйте акумулятори окремо від приладу.

⚠ УВАГА! Уважно прочитайте також керівництво з експлуатації й технічного обслуговування акумулятора та зарядного пристрою!

2. СКЛАДОВІ ЧАСТИНИ ЕЛЕКТРОПИЛКИ (Мал.2)

1. Кнопка-запобіжник
2. Вимикач
3. Важіль керування гальмом ланцюга
4. Шина
5. Ланцюг
6. Кришка лючка мастильного бака
7. Ручка фіксації захисного щитка ланцюга
8. Кільце для натягування ланцюга
9. Гніздо для акумулятора
10. Передня ручка
11. Задня ручка
12. Рівень оливи
13. Щиток для захисту шини

3. ПРАВИЛА ТЕХНІКИ БЕЗПЕКИ

▲ Застереження щодо загальної безпеки інструмента

▲ УВАГА - Прочитайте всі застереження та інструкції. Недотримання застережень та інструкцій може призвести до ураження електричним струмом, пожежі та/або серйозних травм.

Зберігайте всі застереження та інструкції для подальших консультацій.

Термін «електричний інструмент», який зустрічається у застереженнях, стосується електричних інструментів, що працюють від електромережі (з кабелем) або від акумулятора (без кабелю).

1) Вимоги щодо безпеки робочої ділянки

- a) **Тримайте робочу ділянку у чистоті та добре освітленою.** На загромождених та/або погано освітлених ділянках можуть траплятися нещасні випадки.
- b) **Не використовуйте електричні інструменти у вибухонебезпечній атмосфері, наприклад, у присутності легкозаймистих рідин, газів або пилу.** Електричні інструменти створюють іскри, які можуть спричинити займання пилу або випарів.
- c) **Тримайте дітей та присутніх на відстані під час роботи з електроінструментом.** Неуважність може призвести до втрати контролю над інструментом.

2) Електрична безпека

- a) **Уникайте контакту частин тіла із заземленими поверхнями або масою, такими як труби, батареї опалення, кухонні плити та холодильники.** Якщо ваше тіло торкається заземлених поверхонь або маси, ризик ураження електричним струмом зростає.
- b) **Не залишайте електричні інструменти під дощем і не користуйтеся ними у вологих середовищах.** Вода, що потрапляє усередину електричного інструмента, збільшує ризик ураження електричним струмом.

3) Особиста безпека

- a) **Не відволікайтеся, контролюйте власні дії та керуйтеся здоровим глуздом під час роботи з електричними інструментами.** Не починайте роботу з інструментом, якщо ви втомилися, перебуваєте під впливом алкоголю, наркотичних речовин або ліків. Миттєва неуважність під час роботи з електричним інструментом може призвести до серйозних травм.
- b) **Використовуйте засоби індивідуального захисту.** Завжди використовуйте засоби для захисту очей. Засоби індивідуального захисту, такі як пилозахисні маски, протиковзке захисне взуття, захисна каска або засоби для захисту органів слуху зменшують імовірність травмування.
- c) **Не допускайте випадкових вмикань.** Перш ніж підключати інструмент до джерела живлення та/або акумуляторних батарей, підіймати його чи переносити, перевірте, щоб вимикач був у положенні «вимкнено». Перенесення електричних інструментів з натисненим вимикачем або підключених до електромережі та з вимикачем у положенні «увімкнено» може призвести до нещасних випадків.
- d) **Перш ніж увімкнути інструмент, приберіть будь-які гайкові ключі, використовувані для регулювання.** Гайковий ключ, залишений

під'єднаним до обертової частини електроінструменту, може спричинити травмування.

- e) **Не нахилийтесь.** Завжди підтримуйте правильну робочу позу та рівновагу. Це дозволяє краще контролювати електроінструмент у непередбачених ситуаціях.
- f) **Носіть відповідний одяг.** Не носіть вільний одяг або прикраси. Тримайте волосся, одяг та рукавички якомога далі від рухомих частин. Вільний одяг, прикраси або довге волосся можуть зачепитися за рухомі частини.
- g) **Якщо передбачена можливість встановлення пиловловлювальних пристроїв, переконайтеся, що вони підключені та використовуються належним чином.** Використання цих пристроїв зменшує ризик, пов'язаний з пилом.

4) Uso e manutenzione degli utensili elettrici

- a) **Не переобтяжуйте електричний інструмент.** Використовуйте інструмент, придатний для операції, яку потрібно виконати. Відповідний електроінструмент дозволяє працювати у межах передбачених робочих параметрів і, отже, працювати більш ефективно та безпечно.
- b) **Не використовуйте електричний інструмент, якщо вимикач не працює належно.** Будь-який електричний інструмент з несправним вимикачем є небезпечним і потребує ремонту.
- c) **Вийміть вилку мережевого шнура з електричної розетки та/або акумуляторну батарею з електроінструмента перш ніж виконувати будь-які налаштування, міняти знаряддя або відкладати електроінструмент на зберігання.** Ці запобіжні заходи зменшують ризик раптового вмикання електроінструмента.
- d) **Зберігайте електроінструменти, що не використовуються, в недоступному для дітей місці і не дозволяйте користуватися ними людям, які не мають досвіду роботи з інструментом або не ознайомлені з цими інструкціями.** Електричні інструменти небезпечні, якщо ними користуються недосвідчені люди.
- e) **Проведіть необхідне технічне обслуговування електроінструмента.** Перевірте правильність складання, відсутність блокування рухомих деталей, відсутність поломок деталей та будь-які інших умов, які можуть вплинути на роботу електричного інструменту. У разі пошкодження відремонтуйте інструмент, перш ніж використовувати. Багато нещасних випадків, власне, спричинені неналежним технічним обслуговуванням електричних інструментів.
- f) **Тримайте різальні інструменти у чистоті та нагостреними.** Різальні інструменти у хорошому стані, з гострими різальними крайками рідше заклинюють та краще піддаються керуванню.
- g) **Використовуйте електроінструмент, його приладдя тощо відповідно до цих інструкцій та способом, передбаченим для конкретного типу електричного інструменту, з урахуванням умов праці та типу операції, що виконується.** Використання електричного інструменту для виконання операцій, відмінних від передбачених, може створювати небезпечні ситуації.

5) Експлуатація інструментів, що працюють від акумулятора, та запобіжні заходи

а) Для зарядки електроінструмента використовуйте лише зарядний пристрій, визначений виробником. Зарядний пристрій, придатний для акумуляторів одного типу, може викликати небезпеку пожежі, якщо його використовують для зарядки акумуляторів інших груп.

б) Використовуйте електроінструмент лише з акумуляторними батареями, призначеними саме для нього. Використання будь-якого іншого акумулятора може викликати ризик травмування та пожежі.

в) Коли акумулятор не використовується, його слід тримати якнайдалі від інших металевих предметів, таких як скріпки, монети, ключі, цвяхи, гвинти або інші дрібні металеві предмети, які можуть створити з'єднання між двома клемми. Закорочування клем акумулятора може призвести до опіків або пожежі.

г) З пошкодженого акумулятора може витікати рідина: уникайте будь-яких контактів. У разі випадкового контакту негайно промийте водою ділянку шкіри, на яку потрапила рідина. У разі потрапляння рідини в очі негайно зверніться за медичною допомогою. Рідина, що витікає з акумулятора, може викликати подразнення шкіри та опіки.

б) Ремонт

а) Ремонт електроінструмента повинні займатися лише кваліфіковані фахівці, використовуючи лише фірмові запчастини. Це є гарантією постійної безпеки електроінструмента.

⚠ Правила техніки безпеки під час роботи з ланцюговими пилами:

- Під час роботи стежте, щоб усі частини тіла знаходилися якнайдалі від зубчастого ланцюга. Перед запуском ланцюгової пилки переконайтеся, що зубчастий ланцюг не торкається жодних предметів. Миттєве відволікання під час експлуатації пил може призвести до того, що зубчастий ланцюг зачепить одяг або частину тіла.
- Правою рукою завжди слід триматися за задню ручку, а лівою – за передню. Тримаючи бензопилу, ніколи не слід міняти руки місцями, оскільки це збільшує ризик травмування.
- Тримайте акумуляторну електричну пилку лише за ізольовані захватні частини, оскільки її ланцюг може торкатися прихованих кабелів. Торкаючись кабелю, що перебуває під напругою, ланцюг може передати струм на відкриті металеві частини акумуляторної електропилки та спричинити ураження оператора електричним струмом.
- Носіть захисні окуляри та засоби для захисту органів слуху. Рекомендується використання інших засобів захисту голови, рук, ніг і стоп. Відповідний захисний одяг зменшить ризик травмування осколками, що розлітаються, а також випадкового контакту із зубчастим ланцюгом.
- Не використовуйте ланцюгову пилку, перебуваючи на дереві. Використання ланцюгової пилки оператором, який сидить чи стоїть на дереві, може призвести до травмування.
- Завжди знаходьте правильну точку опори та працуйте пилкою, лише стоячи на нерухомій, безпечній та рівній поверхні. Слизькі або нестійкі поверхні, такі як сідці, можуть призвести до втрати рівноваги або контролю над ланцюговою пилкою.
- Зрізуючи пружну гілку, остерігайтеся ризику віддачі (відскакування). Коли напруження деревних волокон

зникає, напружена гілка внаслідок ефекту віддачі може вдарити оператора та/або вивести ланцюгову пилку з-під контролю.

- **Будьте гранично обережні під час обрізання молодих кущів та чагарників.** Тонкі матеріали можуть застрягати в зубчастому ланцюзі та відлітати до вас та/або призвести до втрати рівноваги.
- **Носіть бензопилу, попередньо її вимкнувши і тримаючи за передню ручку подалі від тіла.** Під час транспортування або зберігання бензопили завжди надягайте захисний щиток на напрямну шину. Правильне поводження з бензопилою зменшить імовірність випадкового контакту із зубчастим ланцюгом.
- **Дотримуйтесь інструкцій щодо змащення, натягування ланцюга та вказівок щодо змінного знаряддя.** Правильне натягування зменшить імовірність випадкового контакту з ланцюгом, що рухається.
- **Зберігайте ручки інструмента сухими, чистими, не забрудненими оливою та мастилом.** Забруднені оливою і мастилом слизькі ручки призводять до втрати контролю.
- **Пиляйте лише деревину. Не використовуйте ланцюгову пилу не за призначенням.** Наприклад: не використовуйте ланцюгову пилку для різання пластику, будівельних матеріалів або матеріалів, відмінних від деревини. Використання ланцюгової пилки для виконання операцій, відмінних від передбачених, може призводити до небезпечних ситуацій.

Причини віддачі та заходи безпеки для оператора:

Віддача може спостерігатися, якщо кінчик напрямної шини торкається будь-якого предмета або коли краї розрізу змикаються, зачепивши зубчастий ланцюг.

У деяких випадках торкання будь-якого предмета кінчиком шини може викликати раптову зворотну дію, яка штовхає штангу вгору і назад до оператора.

Защемлення зубчастого ланцюга у верхній частині напрямної шини може викликати різке відштовхування зубчастого ланцюга у напрямку до оператора.

Будь-яка з цих реакцій може призвести до втрати контролю над пилкою та травмування оператора. Не покладайтесь виключно на пристрій безпеки, вбудований в пилку. Користувач ланцюгової пилки повинен вжити різних заходів, скерованих на виключення ризику нещасних випадків або травм під час роботи.

Віддача є результатом неправильного використання інструмента та/або неправильного порядку чи умов експлуатації. Її можна уникнути, вживаючи відповідних запобіжних заходів, зазначених нижче:

- **Міцно тримайте пилу двома руками, охопивши усіма пальцями ручку; при цьому тримайте тіло та руки в положенні, яке б дозволяло протистояти силі віддачі.** Оператор може контролювати силу віддачі, якщо були вжиті необхідні запобіжні заходи. Не відпускайте ланцюгову пилку.
- **Не нахильтесь і не пиляйте гілки, які ростуть вище рівня плечей.** Це допомагає уникнути ненавмисного контакту частин тіла з пилкою і дозволяє краще контролювати пилку в непередбачених ситуаціях.
- **Використовуйте лише шини та ланцюги, визначені виробником.** Неналежні запасні шини та ланцюги

можуть спричинити пошкодження ланцюга та/або віддачу.

- **Дотримуйтесь інструкцій виробника щодо гостріння та обслуговування ланцюга.** Збільшення глибини пиляння може призвести до більшої віддачі.

⚠ УВАГА - При правильному використанні електропилка є швидким, зручним та ефективним інструментом, проте при невірному використанні або при нехтуванні належними запобіжними заходами вона може стати джерелом небезпеки. Для того, щоб Ваша робота завжди була приємною і безпечною, суворо дотримуйтесь правил, наведених нижче та в інших розділах цієї інструкції.

⚠ УВАГА: При вмиканні вашої машини утворюється електромагнітне поле дуже малої напруженості. Це поле може створювати перешкоди для роботи деяких кардіостимуляторів. Для запобігання серйозного або смертельного ризику особам зі вживленими кардіостимуляторами слід порадитися з лікарем та виробником кардіостимулятора перш ніж розпочинати роботу.

⚠ УВАГА! – Місцеві законодавства можуть обмежувати використання пристрою.

⚠ УВАГА! Уважно прочитайте також керівництво з експлуатації й технічного обслуговування акумулятора та зарядного пристрою!

1. Використовуйте пристрій тільки після уважного вивчення правил експлуатації. Працівник, який не має відповідного досвіду, повинен вправлятися у роботі з інструментом перед тим, як переходити до практичного використання.
2. Електропилку можуть використовувати тільки дорослі, що мають добрий фізичний стан та ознайомлені з правилами її експлуатації.
3. Перед встановленням акумулятора виконайте монтаж різального апарату (шини та ланцюга).
4. Не можна запускати електропилку без щитка для захисту ланцюга.
5. Не використовуйте несправні акумулятори. Використовуйте тільки фірмові акумулятори.
6. Не користуйтеся пилкою поблизу електричних кабелів.
7. Завжди починайте пиляти тільки під час руху ланцюга; працюйте, використовуючи кіготь як точку опори.
8. Вибирайте безпечне місце для падіння дерев.
9. Забороняється приєднувати до валу відбору потужності приладу будь-які пристрої, не надані виробником.
10. Зберігайте у відмінному стані всі етикетки з попередженнями про безпеку та вказівками безпеки. У разі пошкодження чи зносу їх слід негайно замінити (див. Мал.1).
11. Ніколи не виконуйте самотужки операції чи лагодження, що виходять за межі поточного техобслуговування. Звертайтеся тільки в спеціалізовані й авторизовані сервісні центри.
12. Завжди дотримуйтесь вказівок по проведеному технічному обслуговуванню.
13. Щодня перевіряйте, щоб усі частини електропилки і захисні пристрої працювали належним чином.
14. Не дозволяється працювати несправною, неправильно відремонтованою, неправильно зібраною або переробленою на власний розсуд електропилкою. Не можна знімати, відключати або

выводити з ладу будь-які пристрої безпеки. Використовуйте шини тільки тієї довжини, яка наведена в таблиці (див. стор. 136).

15. Передавайте електропилку тільки досвідченим особам, які вміють нею користуватися та знайомі з правилами експлуатації. Передавайте електропилку тільки разом з інструкцією, з якою варто ознайомитися перед початком роботи.
16. Завжди звертайтеся до свого дилера для одержання інших роз'яснень або проведення будь-яких операцій.
17. Ретельно зберігайте цю інструкцію і консьльтуйтеся з нею перед кожним використанням машини.
18. Пам'ятайте, що власник чи працівник відповідає за нещасні випадки або створення небезпечних ситуацій для інших або їхнього майна.

ЗАХИСНИЙ ОДЯГ

⚠ Значна частина нещасних випадків при використанні електропилки відбувається, коли ланцюг зачіпає оператора. **Працюючи з електропилкою, завжди носіть сертифікований захисний одяг.** Використання захисного одягу не усуває ризику одержання травми, але зменшує можливі наслідки нещасного випадку. При виборі захисного одягу керуйтеся рекомендаціями Вашого довіреного дилера.

Одяг має бути зручний і не заважати під час роботи. Користуйтеся одягом, що захищає від порізів і добре прилягає до тіла. **Куртка, комбінезон і гетри, що захищають від порізів, є ідеальним рішенням.** Не надягайте плаття, шарфи, краватки або ланцюжки, що можуть зачепитися за колоди або за гілки. Зберіть у пучок довге волосся і сховайте його (наприклад під хустку, шапку, каску і т.д.).

Одягайте захисні черевики або чоботи, що мають підошви, які не ковзають, і сталеві наконечники.

Одягайте захисну каску у місцях, де можуть падати будь-які предмети.

Завжди надягайте захисні окуляри або козирок!

Використовуйте пристосування для захисту органів слуху, наприклад, навушники або затички. Застосування пристосувань для захисту органів слуху вимагає особливої уваги й обережності, тому що при цьому обмежується здатність сприймати звукові сигнали про небезпеку (крики, сигнали попередження і т.д.).

Одягайте рукавиці, що захищають від порізів.

ІНСТРУКЦІЯ З ВИКОРИСТАННЯ АКУМУЛЯТОРІВ

- Ні в якому разі не можна відкривати акумулятор.
- Ні в якому разі не кидайте старий акумулятор у вогонь - **ЦЕ ВИБУХОНЕБЕЗПЕЧНО!** -
- Підключайте зарядний пристрій тільки до розетки живлення з напругою, яка відповідає даним, вказаним на типовій табличці приладу.
- Використовуйте тільки фірмові акумулятори.
- При тривалому використанні акумулятор може нагріватися. Перш ніж заряджати його, зачекайте, поки він охолоне.
- Зберігайте зарядний пристрій та акумулятор в місцях, недосяжних для дітей.
- Не використовуйте зарядний пристрій в зонах, де присутні пари та займисті рідини.
- Заряджати акумулятор можна при температурі від 10 до 40° С.
- Не зберігайте акумулятори при температурах, що

перевищують 40° С.

- Ні в якому разі не закорочуйте контакти акумулятора та не перемикайте металевими предметами.
- Під час транспортування акумулятора стежте, щоб не сталося перемикання контактів, не використовуйте металеві контейнери для транспортування.
- Коротке замикання акумулятора може призвести до вибуху. В будь-якому разі через коротке замикання акумулятор буде пошкоджений.
- Регулярно перевіряйте зарядний кабель на наявність пошкоджень. Якщо кабель пошкоджено, зарядний пристрій необхідно замінити.
- Перед відкладенням акумулятора на зберігання повністю його зарядіть.
- Для заряджання акумулятора слід використовувати тільки зарядний пристрій, що відповідає вимогам стандарту EN 60335-2-29/A11.

4. МОНТАЖ ШИНИ ТА ЛАНЦЮГА

⚠ УВАГА - Вийміть акумулятор, перш ніж проводити будь-які втручання з технічного обслуговування. Під час монтажу завжди носіть рукавиці. Використовуйте лише шину й ланцюг, рекомендовані виробником (стор. 136).

- Поверніть ручку (А, Мал.3) проти годинникової стрілки та зніміть щиток (В).
- Розправте ланцюг (D, Мал.4) так, щоб різальні крайки були розташовані у напрямку руху та пропустіть ланцюг у паз шини.
- З метою монтажу сумістіть шину (Е, Мал.5) та ланцюг (D) із шестернею (F) та посадковою шпилькою (G). Пропустіть ланцюг довкола шестерні, а потім надіньте шину на шпильку.
- Встановіть на місце щиток (В, Мал.6), вставивши виступи (L1-L2). Не затягуйте ручку до кінця (А): спочатку потрібно натягнути ланцюг. Затягуючи ручку, повертайте кільце (Н) вперед або назад для того, щоб воно правильно зчепилося з диском натягувача ланцюга (С) на шині (Е).

ПРИМІТКА: ланцюг (D) ще не натягнений.

Натягування ланцюга

Завжди перевіряйте натяг ланцюга перед використанням та після перших пилянь. Також регулярно перевіряйте натяг під час використання. Після введення в експлуатацію нові ланцюги можуть значно розтягуватися; це нормальне явище під час обкатки.

⚠ УВАГА - Завжди підтримуйте правильний натяг ланцюга. При надто слабкому натягові ланцюга збільшується ризик віддачі (відскакування) й виходу ланцюга з паза шини; це може призвести до травмування оператора й пошкодження ланцюга. Надто слабкий натяг призводить до швидкого зносу ланцюга, шини та зірочки. Навпаки, надто сильно натягнутий ланцюг призводить до перевантаження двигуна з можливим пошкодженням. **Правильний натяг ланцюга забезпечує кращі характеристики пиляння, безпеку та більш тривалий термін експлуатації ланцюга.** Термін експлуатації ланцюга залежить від правильного натягу, а також від правильного змащування.

- Повертайте кільце (Н, Мал.6) доти, доки ланцюг (D) не наблизиться упритул до нижнього краю шини (Е).

- Перевірте натяг ланцюга, піднявши його рукою (Мал.7). Ланцюг натягнений правильно, якщо його можна підняти на центральному відрізку приблизно на 2-4 мм від шини. Ланцюг має бути відрегульований так, щоб його можна було легко прокручувати рукою.

⚠ УВАГА - Перевірте, щоб акумулятор НЕ був вставлений в електропилку.

- Остаточо затягніть ручку фіксації (А, Мал.8) захисного щитка ланцюга, підтримуючи піднятим кінчик шини.

Монтаж акумулятора

Штовхайте акумулятор в гніздо до повного блокування у потрібному положенні (Мал.10).

⚠ УВАГА! Використовуйте тільки фірмові акумулятори. Використання не фірмових акумуляторів може призвести до пожежі та важких травм.

⚠ УВАГА: можна використовувати лише акумулятор ємністю 5 А·год.

Витягування акумулятора

Натисніть на дві кнопки (В, Мал.10), щоб вийняти акумулятор (А).

⚠ УВАГА! Уважно прочитайте також керівництво з експлуатації й технічного обслуговування акумулятора та зарядного пристрою!

5. ЗАПУСК ДВИГУНА

ДОЛИВАННЯ ОЛИВИ І ЗМАЩУВАННЯ ЛАНЦЮГА

Змащування ланцюга відбувається завдяки автоматичній pompі, який не потребує технічного обслуговування. Мазильна помпа налаштована виробником так, щоб постачати кількість оливи, достатню навіть за умови виконання важкої праці. Під час пиляння тонкої деревини протікання оливи краплями вважається нормальним.

- Перед кожним доливанням оливи очищайте поверхню довкола корка (А, Мал.9), щоб запобігти потраплянню забруднень у бак.
- Під час роботи спостерігайте за рівнем оливи в баку (В).
- Доливайте оливу щоразу, коли її рівень у баку сягне позначки мінімального рівня.
- Після доливання оливи двічі чи тричі запустіть двигун, щоб відновити правильну подачу оливи.
- У разі несправності не вживайте жодних заходів, а зверніться до уповноваженого сервісного центру.

Правильне змащування ланцюга під час пиляння значно зменшує знос, який відбувається через тертя ланцюга об шину, та подовжує термін їхньої експлуатації. Завжди використовуйте тільки якісні оливи.

⚠ УВАГА - Забороняється використання відпрацьованої оливи!

Завжди використовуйте тільки мастило, яке розкладається біологічним шляхом (eco-Lube Ecco p.n. 3455006 (5 л) - 3455007 (1 л) / eco-lube Oleo-Mac p.n. 3555009 (5 л) - 3555010 (1 л)), призначене для шин і ланцюгів та однаково щадить і навколишнє середовище, і здоров'я оператора, і частини електропилки.

⚠ УВАГА - Виймайте акумулятор перед виконанням будь-яких робіт на різальному апараті.

⚠ Перед запуском двигуна перевірте, щоб ланцюг не торкався сторонніх предметів.

⚠ Під час роботи електропили завжди міцно тримайте передню ручку лівою рукою, а задню - лівою (Мал.13).

- Вимикайте двигун, перш ніж ставити електропилку на землю.
- Працюючи, ніколи не тягніться догори та не підіймайте ланцюгову пилку вище рівня плечей; якщо тримати пилу надто високо, може бути складно контролювати дію дотичних сил (віддачу).
- **Не працюйте, стоячи на дереві або драбині: це дуже небезпечно.**
- Зупиніть електропилку, якщо ланцюг ударяє сторонній предмет. Огляньте електропилку і, якщо необхідно, віднесіть її у ремонт.
- **Оператори-лівші також повинні виконувати ці вказівки. Під час роботи зберігайте правильне положення.**

⚠ Дія вібрації може негативно позначитися на здоров'ї людей, які страждають від порушень кровообігу та захворювань нервової системи. Зверніться до лікаря, якщо вас турбують такі симптоми як оніміння, втрата чутливості, знесилення чи зміна забарвлення шкіри. Зазвичай ці явища спостерігаються на пальцях, п'ястях чи зап'ястях.

ПЕРЕВІРКА МАШИНИ

⚠ УВАГА! Переконайтеся, що в гнізді немає акумулятора.

Перш ніж почати роботу, потрібно:

- перевірити, чи вимикач та запобіжний важіль рухаються вільно, без зусиль, а при відпусканні автоматично та швидко повертаються в нейтральне положення;
- перевірити, чи вимикач залишається заблокованим, якщо не натиснути на запобіжний важіль;
- перевірити, чи отвори, крізь які поступає повітря для охолодження, не засмічені;
- перевірити, чи ручки та захисні щитки чисті та сухі, чи правильно встановлені та надійно закріплені на виробі;
- перевірити, чи не пошкоджені різальні пристрої та захисні щитки;
- перевірити виріб на наявність ознак зносу або пошкоджень унаслідок ударів чи з інших причин і виконати необхідний ремонт;
- перевірити стан акумулятора і відсутність ознак пошкодження. Не використовуйте виріб з пошкодженим або зношеним акумулятором;
- заряджайте акумулятор так, як вказано у розділі "Зарядка акумулятора".

ПЕРЕВІРКА СТАНУ АКУМУЛЯТОРА (Мал.11)

Світяться 4 світлодіоди = Автономія = 4/4
Світяться 3 світлодіоди = Автономія = 3/4
Світяться 2 світлодіоди = Автономія \geq 2/4
Світяться 1 світлодіод = Автономія \leq 1/4
блимає 1 світлодіод = акумулятор розряджений
блимають 4 світлодіоди = перегрів

ЗАРЯДКА АКУМУЛЯТОРА (Мал.12)

ОБЕРЕЖНО: Переконайтеся, що вказана на зарядному пристрої напруга збігається з напругою мережі живлення.

Для того, щоб зняти акумулятор (А, Мал.10) з машини, натисніть на дві кнопки (В) та вийміть акумулятор (А).

Як заряджати акумулятор:

- підключіть зарядний пристрій (С, Мал.12) до мережевої розетки; на присутність напруги вказує світіння червоної індикаторної лампи (D).
- установіть акумулятор (А) у гніздо (С), штовхнувши його до кінця. Зарядка повністю розрядженого акумулятора триває 220 хвилин (5 А-год). Використання зарядного пристрою **FAST** дозволяє скоротити час зарядки до 70 хвилин (5 А-год).

Режим заряджання вказує індикаторна лампа (D):

- зарядний пристрій підключено = світиться червона індикаторна лампа.
- акумулятор вставлений, відбувається процес зарядження = блимає зелена індикаторна лампа.
- акумулятор заряджений = світиться зелена індикаторна лампа.
- коротке замикання = блимає червона індикаторна лампа
- перегрів = повільне блимання червоної індикаторної лампи

Після завершення зарядки:

- вийміть акумулятор (А, Мал.12) із зарядного пристрою (С) та установіть його на прилад;
- відключіть зарядний пристрій (С) від мережевої розетки.

ЗАПУСК ДВИГУНА

- Переконайтеся, що ланцюг не торкається гілок, каміння чи інших предметів, які можуть перешкодити її рухові.
- Міцно тримаючи електропилку за ручки, натисніть спершу кнопку-запобіжник (А, Мал.14), а потім вимикач (В).

⚠ УВАГА - Ніколи не дозволяйте стороннім знаходитись у радіусі дії електропили під час роботи.

⚠ УВАГА - Під час роботи завжди тримайте вимикач (В) натисненим до упору.

⚠ Електропилка не працює, якщо важіль гальма (С) активований (Мал.15А).

ОБКАТКА ЛАНЦЮГА

⚠ УВАГА - Вийміть акумулятор, перш ніж проводити будь-які втручання з технічного обслуговування.

Через декілька хвилин роботи / пиляння необхідно ще раз перевірити натяг ланцюга:

- Зупиніть двигун і вийміть акумулятор;
- Залиште ланцюг охолонути на кілька хвилин;
- Ще раз перевірте натяг ланцюга (див. стор. 131 - Натяг ланцюга)
- Повторюйте цю операцію, поки ланцюг не розтягнеться до максимуму.

⚠ УВАГА - Ніколи не торкайтеся ланцюга під час роботи двигуна. Не торкайтеся ланцюгом землі.

⚠ УВАГА - Електропилка не працює, якщо важіль гальма (С) активований (С, Мал.15А).

6. ЗУПИНКА ДВИГУНА

Для зупинки двигуна та ланцюга відпустіть вимикач (В, Мал.14).

⚠ УВАГА: Після відпускання вимикача (В, Мал.14) електродвигун і ланцюг продовжують обертатися протягом приблизно 2 секунд!

⚠ УВАГА - перед кожним використанням машини перевірте, чи відпускання вимикача викликає зупинку двигуна протягом декількох секунд. Періодично звертайтеся до уповноваженого сервісного центру, щоб перевірити час зупинки ланцюга.

⚠ Не ставте електропилку на землю, якщо ланцюг усе ще перебуває в русі.

7. ПРАВИЛА ЕКСПЛУАТАЦІЇ

ПРИСТРІЙ БЕЗПЕКИ

ГАЛЬМО ЛАНЦЮГА

Гальмо ланцюга гарантує максимальну безпеку під час експлуатації електропилки. Воно захищає оператора від можливої віддачі (відскакування), яка може трапитися під час роботи. Коли оператор натискає на важіль (Мал.15В), гальмо починає діяти та миттєво блокує ланцюг.

Гальмо ланцюга можна розблокувати, потягнувши важіль у напрямку до оператора (Мал.15А), відпустивши перед тим пусковий вимикач (В, Мал.14).

ПЕРЕВІРКА РОБОТИ ГАЛЬМА

Під час перевірки пилки, перед роботою, обов'язково перевірте ефективність роботи гальма в такий спосіб:

1. Увімкніть двигун і міцно візьміться за ручки двома руками.
2. Потягнувши за важіль акселератора, щоб привести в рух ланцюг, штовхніть важіль гальма вперед тильною частиною лівої руки (Мал.15В).
3. Коли гальмо спрацює, ланцюг негайно зупиниться; відпустіть важіль акселератора.
4. Деактивуйте гальмо (Мал.15А).

ЗАБОРОНЕНЕ ВИКОРИСТАННЯ

⚠ УВАГА - Завжди дотримуйтеся правил техніки безпеки. Електропилку слід використовувати лише для пиляння деревини. Заборонено пиляти інші матеріали. Інші матеріали мають інші пружність і віддачу і, тому при роботі з ними безпека не може бути забезпечена. Електропилку не можна застосовувати як важіль для підйому, переміщення або подрібнення предметів та матеріалів, не можна зупиняти пилку об нерухому опору. Забороняється приєднувати до валу відбору потужності електропилки будь-які пристрої та пристосування, не рекомендовані виробником: це може призвести до серйозного травмування оператора.

Якщо ви користуєтеся електропилкою вперше, потренуйтеся під наглядом досвідченої особи на стійкій колоді, щоб набути впевненості. Не тисніть надмірно на електропилку; її ваги достатньо, щоб працювати з мінімальними зусиллями та максимальною віддачею.

⚠ УВАГА - Не працюйте в дощову погоду, у мокрому або дуже вологому середовищі (електричний двигун не є водонепроникним), в умовах поганої видимості та якщо температура повітря надто низька чи висока.

ПРАВИЛА РОБОТИ

⚠ УВАГА – УНИКАЙТЕ РОБІТ, ВИКОНАННЯ ЯКИХ ВИМАГАЄ БІЛЬШОЇ КВАЛІФІКАЦІЇ! Якщо ви користуєтеся електропилою вперше, потренуйтеся на стійкій колоді, щоб набути впевненості. Не тисніть надмірно на пилку; вага пилки дозволяє пиляти, докладаючи мінімум зусиль.

⚠ УВАГА - не пиляйте під час негоди, в умовах слабкої видимості, при надто низьких чи високих температурах довколишнього повітря. Переконайтеся у відсутності сухих гілок, які б могли впасти.

РОЗПИЛЮВАННЯ

Перш ніж розпилювати колоду, гляньте як вона лежить на козлах: це дозволить вам обрати правильний спосіб розпилювання та запобігти заклинюванню пилки у колоді.

a) Починайте розпил у верхній частині, зробивши пропили глибиною приблизно 1/4 діаметру (1 - Мал.16). Закінчіть розпил знизу (2 - Мал.16). Так ви отримаєте бездоганний розпил і шину не заклинить у колоді.

b) Починайте розпил у нижній частині, зробивши пропили на глибину приблизно 1/4 діаметру (1 - Мал.16). Завершіть розпил зверху (2 - Рис.16).

⚠ УВАГА - Якщо під час розпилу у колоді заклинює ланцюг, зупиніть двигун, підніміть колоду та змініть її положення. Не намагайтеся звільнити ланцюг, тягнучи за ручку електропилки.

Перш ніж розпочинати розпилювання, використайте кіготь для фіксації пилки на деревині й надалі використовуйте його як точку опори під час роботи.

ЗАПОБІЖНІ ЗАХОДИ НА РОБОЧІЙ ДІЛЯНЦІ

- Не користуйтеся пилкою поблизу електричних кабелів.
- Завжди починайте пиляти тільки під час руху ланцюга; працюйте, використовуючи кіготь як точку опори.
- Пиляти потрібно так, щоб шину не заклинювало у деревині.
- Не залишайте акумулятор під дощем або в умовах високої вологості повітря.
- Працюйте лише за умови хорошої видимості та освітлення.
- Дуже обережно застосовуйте засоби індивідуального захисту, оскільки ці засоби можуть обмежувати вашу здатність сприймати попереджувальні звукові сигнали (оклики, гудки, тощо)
- Дуже обережно працюйте на похилих та нерівних ділянках.
- Вимикайте двигун, перш ніж ставити електропилку на землю.
- Працюючи, ніколи не тягніться вгору та не підіймайте ланцюгову пилку вище рівня плечей; якщо тримати пилку надто високо, може бути складно контролювати дію дотичних сил (віддачу).
- **Не працюйте, стоячи на дереві або драбині: це дуже небезпечно.**
- Зупиніть електропилку, якщо ланцюг ударяє сторонній предмет. Огляньте електропилку і, якщо необхідно, віднесіть її у ремонт.
- Слідкуйте, щоб на ланцюгові не було бруду й піску. Навіть незначна кількість бруду швидко зменшує різальну здатність ланцюга та збільшує вірогідність віддачі шини.
- Слідкуйте, щоб ручки завжди були сухими та чистими.

ЗАКІНЧЕННЯ РОБОТИ

Після закінчення роботи зупиніть двигун так, як описано вище.

⚠ УВАГА! Залиште двигун охолонути, перш ніж розміщати прилад у будь-якому середовищі.

Для зменшення ризику пожежі очистьте прилад від залишків листя або зайвого мастила; не залишайте контейнери з відходами усередині приміщень.

8. ТЕХНІЧНЕ ОБСЛУГОВУВАННЯ

⚠ УВАГА - Двигун розрахований так, щоб не перегріватися під час звичайного застосування. Причиною будь-якого перегріву може стати використання зношеного або погано заточеного ланцюга, недостатнє змащення ланцюга, надмірне натискання на електричну пилку під час роботи або загородження вентиляційних отворів самого двигуна. Під час технічного обслуговування завжди носіть захисні рукавиці та перевіряйте, чи вийнятий акумулятор з електропилки.

Перед кожним використанням оглядайте прилад, щоб перевірити чи немає зношених або пошкоджених деталей. Не використовуйте електропилку, якщо виявили поламані або зношені деталі.

⚠ УВАГА! Уважно прочитайте також керівництво з експлуатації й технічного обслуговування акумулятора та зарядного пристрою!

Загальне чищення

- Тримайте прилад у чистоті. Після кожного використання та перед зберіганням виймайте стружку.
- Регулярне та належне чищення допоможе забезпечити безпечне використання та більш тривалий термін експлуатації приладу.
- Чистьте прилад сухою тканиною. Використовуйте щітку для очищення важкодоступних ділянок.
- Зокрема, після кожного використання пилки очищайте щіткою вентиляційні отвори. Для видалення стійкого бруду використовуйте стиснене повітря (макс. 3 бари) (Мал.17).

⚠ ОБЕРЕЖНО - Не використовуйте хімічні, лужні, абразивні та інші агресивні мийні та дезінфікувальні засоби для чищення машини: вони можуть пошкодити її поверхні.

ТЕХОГЛЯД

В кінці сезону у разі інтенсивної експлуатації та кожних два роки у разі звичайної експлуатації доцільно звертатися до фахівця сервісного центру для проведення повного техогляду.

⚠ УВАГА: Всі роботи з технічного обслуговування, не описані у цьому керівництві з експлуатації, повинні виконуватися фахівцями уповноваженого сервісного центру. Пам'ятайте: щоб гарантувати постійну та безперебійну роботу електропилки заміну запасних частин слід проводити тільки з використанням ФІРМОВИХ ЗАПЧАСТИН.

⚠ Внесення змін без згоди виробника та використання неоригінальних запчастин може

привести до отримання важких та смертельних травм операторами та сторонніми.

ГОСТРІННЯ ЛАНЦЮГА

⚠ УВАГА - Під час гостріння ланцюга носіть захисні рукавиці та окуляри. Виймайте акумулятор перед виконанням будь-яких робіт на різальному апараті.

Крок ланцюга складає 3/8"x.043" (Micro-Lite). Гострити ланцюг необхідно круглим напилком Ø 4 мм, (5/32"), обов'язково надягнувши захисні рукавички.

Завжди гостріть зубці тільки рухом напилка назовні, дотримуючись значень, наведених на мал.18.

Усі нагострені різальні крайки повинні мати однакові ширину й довжину.

⚠ Дотримуйтеся інструкцій виробника щодо гостріння та обслуговування ланцюга пилки. Зменшуючи висоту обмежника глибини, збільшують ризик віддачі.

⚠ УВАГА - Ланцюг варто гострити щоразу, коли тирса стає набагато дрібнішою, ніж зазвичай. Перед гострінням з електропилки виймають акумулятор.

Після кожних 3-4 гострінь варто контролювати і, якщо необхідно, сточувати обмежник глибини, користуючись для цього плоским напилком і спеціальним шаблоном (постачаються додатково), після чого необхідно скруглити передній кут.

⚠ УВАГА - Правильне регулювання обмежувача глибини настільки ж важливе, як і правильне заточення ланцюга.

ШИНА

Шини з розташованою на кінці шестернею варто змащувати мастилом, використовуючи змащувальний шприц.

Повертайте шину через кожних 8 годин роботи, щоб забезпечити рівномірний знос та, відповідно, продовжити термін експлуатації.

Стежте за чистотою паза шини та мастильного отвору, прочищайте їх спеціальним шкребком.

Перевіряйте, щоб напрямні шини були паралельними і, якщо необхідно, видаляйте бічні задирки плоским напилком.

ТРАНСПОРТУВАННЯ

Під час перенесення електропилки шина має бути повернута назад, а захисний щиток шини встановлений.

⚠ УВАГА - Під час перевезення приладу на транспортному засобі перевірте, щоб він був правильно та надійно закріплений за допомогою ременів. Транспортуйте машину у горизонтальному положенні, переконавшись, що при цьому не порушуються правила транспортування таких машин.

ТАБЛИЦЯ ТЕХНІЧНОГО ОБСЛУГОВУВАННЯ

Наголошуємо, що наведений графік технічного обслуговування передбачає експлуатацію газонокосарки за звичайних робочих умов. Якщо умови повсякденної експлуатації виявляються суворішими, інтервали між операціями з технічного обслуговування слід відповідно скоротити.		Перед кожним використанням	Після кожної заправки палива	Щотижня	В разі зносу чи пошкодження	Відповідно до вимог
Повністю машина	Оглянути: протікання, пошкодження і знос	X	X			
Перевірка: вимикач та кнопка-запобіжник	Перевірити роботу	X	X			
Гальмо ланцюга	Перевірити роботу	X	X			
	Перевірити, звернувшись до уповноваженого фахівця				X	
Бак для оливи	Оглянути: протікання, тріщини і знос	X	X			
Змащування ланцюга	Перевірити роботу	X	X			
Ланцюг	Оглянути: пошкодження, гострота, знос	X	X			
	Перевірити натяг	X	X			
	Нагострити: перевірити глибину проходу				X	
Шина	Оглянути: пошкодження і знос	X	X			
	Прочистити паз та маслопровід	X				
	Обернути, змастити шестерню й зняти задирки			X		
	Замінити				X	
Шестерня	Оглянути: пошкодження і знос			X		Міняти при кожній заміні ланцюга
Усі доступні гвинти і гайки	Оглянути й затягнути			X		
Отвори щитка двигуна	Почистити			X		
Акумулятор	Оглянути: пошкодження і знос	X				

9. ЗБЕРІГАННЯ

⚠ УВАГА! Уважно прочитайте також керівництво з експлуатації й технічного обслуговування акумулятора та зарядного пристрою!

Якщо планується перестій протягом тривалого часу:

- Вийміть акумулятор (для правильного зберігання прочитайте також керівництво з експлуатації акумулятора).
- Дотримуйтеся норм технічного обслуговування, наведених вище.
- Повністю звільніть бак від оливи для змащення ланцюга та закрийте корком.
- Залиште машину працювати, щоб повністю спорожнити трубку та помпу для оливи.
- Ретельно очистьте електропилку.
- Встановіть захисний щиток шини. Зберігайте електропилку в сухому місці, по можливості не в прямому контакті з ґрунтом, якнайдалі від джерел тепла.

ЗАХИСТ ДОВКІЛЛЯ

Захист довкілля має бути важливим та пріоритетним аспектом експлуатації машини, мета якого – покращення суспільства й довкілля, у якому ми живемо.

- Намагайтеся не порушувати спокою людей, що вас оточують.
- Ретельно дотримуйтеся місцевого законодавства в області утилізації пакувальних матеріалів, оливо, бензину, акумуляторів, фільтрів, зношених деталей та будь-яких матеріалів, здатних значно вплинути на

довкілля; ці відходи не можна викидати у сміттєві контейнери, їх потрібно окремо відвозити до спеціальних центрів збору відходів, які забезпечать їх переробку.

Демонтаж та утилізація

Після виведення машини з експлуатації не залишайте її у доквіллі, а відвезіть до центру збору відходів.

Більшу частину матеріалів, з яких виготовлено машину, можна переробити; всі металеві частини (сталь, алюміній, латунь) можна здати в пункт приймання металобрухту. По додаткову інформацію зверніться до місцевої служби збору відходів. Під час утилізації відходів, отриманих внаслідок виведення з експлуатації машини, потрібно з турботою ставитися до охорони довкілля, уникаючи забруднення ґрунту, повітря та води.

⚠ УВАГА! Утилізуйте акумулятори окремо від приладу.

У будь-якому разі потрібно дотримуватись вимог чинного місцевого законодавства.

⚠ УВАГА! Уважно прочитайте також керівництво з експлуатації й технічного обслуговування акумулятора та зарядного пристрою!

10. ТЕХНІЧНІ ХАРАКТЕРИСТИКИ

Напруга	40 В пост. струму
Об'єм бака для оливи	200 см ³ (0.2 л)
Змащування ланцюга	Автоматичне, не регулюється
Число зубців шестерні	6
Вага без акумулятора	3.3 кг

Рекомендована комбінація шин та ланцюгів	
Крок та товщина ланцюга	3/8" x.043"
Довжина шини	12 дюймів (30 см)
Тип шини	124 MLEA 041
Тип ланцюга	90PX045E
Довжина різання	270 мм
Швидкість ланцюга при 133% від швидкості при максимальній потужності двигуна	16 м/с

УВАГА!!!

Ризик віддачі (kickback) збільшується в разі неправильного підбору комбінації шина/ланцюг! Використовуйте тільки рекомендовані комбінації шина/ланцюг та виконуйте вказівки щодо заточення.

Акустичний тиск	dB (A)	$L_{pA av}$ EN 60745-2-13 EN 11201	86.7	(1)
Похибка	dB (A)		1.6	
Вимірний рівень звукової потужності	dB (A)	2000/14/EC	97	(1)
Похибка	dB (A)		1.5	
Гарантований рівень звукової потужності	dB (A)	L_{WA} 2000/14/EC	99	
Рівень вібрації	m/s ²	EN 60745-2-13 EN 12096	4.3 (sx) 5.4 (dx)	(1) (2)
Похибка	m/s ²	EN 12096	1.0	

(1) Макс. швидкість на холостому ходу – Акумулятор повністю заряджений

(2) Загальне значення заявленої вібрації отримано за стандартним методом випробування і може бути використане для порівняння одного приладу з іншим; загальне значення заявленої вібрації також може бути використане для попередньої оцінки впливу.

▲ УВАГА: вібрація під час використання електричного інструмента може відрізнятись від заявленого загального значення в залежності від застосування.

Заходи безпеки для захисту оператора мають бути розроблені, виходячи з оцінювання впливу в реальних умовах використання (з урахуванням усіх параметрів робочого циклу, таких як час, протягом якого інструмент вимкнений чи залишається не активним після пуску).

11. ДЕКЛАРАЦІЯ ВІДПОВІДНОСТІ

Я, нижчепідписаний,	EMAK spa via Fermi, 4 - 42011 Bagnolo in Piano (RE) ITALY
заявляю під свою відповідальність, що машина:	
1. Назва виробу:	АКУМУЛЯТОРНА ЕЛЕКТРОПИЛКА
2. Марка: / Тип:	OLEO-MAC GSi 30 - EFCO MTi 30
3. Серійний номер	648 XXX 0001 - 648 XXX 9999
відповідає вимогам директив	2006/42/EC - 2014/30/EU - 2000/14/EC - 2014/35/EU - 2011/65/CE
відповідає вимогам наступних гармонізованих норм:	EN 60745-1:2009+A11:2010 - EN 60745-2-13:2009+A1:2010 - EN 55014-1:2017 - EN 55014-2:2015 - EN 62233:2008
Відповідає моделі, яка отримала сертифікат ЄС №	EPT 0477.MAC.21/4191 (GSi 30) - EPT 0477.MAC.21/4192 (MTi 30)
Виданий	Eurofins Product Testing Italy S.r.l. via Courgnè, 21 - 10156 Torino (TO) - Italy n° 0477
Процедури, застосовані для оцінки відповідності	Додаток V - 2000/14/EC
Вимірний рівень звукової потужності	97 dB(A)
Гарантований рівень звукової потужності	99 dB(A)
Вироблено в	Bagnolo in piano (RE) Italy - via Fermi, 4
Дата	23/02/2021
Технічна документація зберігається в:	Адміністративному відділі - Технічний керівник

 
Fausto Bellamico - President

12. ГАРАНТІЙНИЙ СЕРТИФІКАТ

Цей виріб розроблено і виготовлено відповідно до найсучасніших виробничих технологій. Фірма виробник надає гарантію на строк 24 місяці з дня придбання приладу за умови його використання в приватних цілях/хобі. Гарантія обмежується 12 місяцями у разі його професійної експлуатації.

Загальні гарантійні умови

- Гарантійний термін встановлюється, починаючи з моменту придбання даного виробу. Виробник, через власну торговельну мережу і мережу центрів технічної підтримки, забезпечує безкоштовну заміну деталей, що мають дефекти вихідних матеріалів або виготовлення. Договір гарантії не порушує законних прав покупців, передбачених цивільним кодексом, щодо наслідків дефектів або браку проданого виробу.
- Технічний персонал фірми виконає гарантійні роботи максимально швидко протягом часу, необхідного для організаційних заходів.
- Для одержання гарантійного обслуговування необхідно пред'явити уповноваженому персоналу заповнений гарантійний талон (наведений нижче) з печаткою дилера, а також рахунок-фактуру або фіскальний чек, що підтверджує дату покупки.**

- Виріб не підлягає гарантійному обслуговуванню за таких умов:
 - Очевидної відсутності технічного обслуговування,
 - Неправильної експлуатації виробу або його переробки,
 - Використання невідповідного палива або мастила,
 - Використання запчастин або приладдя, що не є фірмовими,
 - Самостійного ремонту виробу або ремонту в неавторизованій майстерні.
- Фірма-виробник не надає гарантії на витратні матеріали та деталі, для яких властивий нормальний знос в умовах експлуатації.
- Гарантія не передбачає вдосконалення або поліпшення виробу.
- Гарантія не покриває налагодження і техобслуговування, навіть якщо така потреба виникла під час гарантійного терміну.
- Претензії щодо пошкоджень, заподіяних при транспортуванні, слід негайно пред'являтися перевізнику, інакше умови гарантії можуть бути анульовані.
- Гарантія не поширюється на прямі або непрямі збитки, завдані людям або майну внаслідок несправності виробу або його вимушеного простою.

МОДЕЛЬ

СЕРІЙНИЙ
НОМЕР

ДИЛЕР

ДАТА

ПРОДАВЕЦЬ

Не надсилати окремо! Додати до заявки на надання гарантійної технічної допомоги.

UA

13. СПИСОК НЕСПРАВНОСТЕЙ І СПОСОБИ ЇХ УСУНЕННЯ



УВАГА: Завжди зупиняйте пристрій та виймайте акумулятор перед тим, як проводити всі коригувальні тести, рекомендовані в таблиці, наданій нижче, за винятком випадків, коли пристрій повинен працювати.

Якщо після перевірок усіх можливих причин несправності залишається, зверніться до уповноваженого сервісного центру. В разі виявлення несправності, не вказаній у таблиці, зверніться до уповноваженого сервісного центру.

НЕСПРАВНІСТЬ	МОЖЛИВІ ПРИЧИНИ	УСУНЕННЯ
Двигун не запускається або працює нерівномірно.	<ol style="list-style-type: none"> 1. Акумулятор розряджений або встановлений неправильно 2. Пошкоджений двигун 3. Пошкоджений акумулятор 	<ol style="list-style-type: none"> 1. Зарядіть або правильно встановіть акумулятор 2. Замініть: зверніться до уповноваженого сервісного центру 3. Замініть: зверніться до уповноваженого сервісного центру
Двигун не набирає повної швидкості.	Надто натягнений ланцюг	Натяг ланцюга; див. інструкції в розділі «Монтаж шини й ланцюга» (Стор.131).
Під час роботи шина й ланцюг нагріваються й димлять.	<ol style="list-style-type: none"> 1. Бак для мастила ланцюга порожній 2. Надто натягнений ланцюг 3. Порушення у роботі системи змащування 	<ol style="list-style-type: none"> 1. Заповніть бак для оливи. 2. Натяг ланцюга; див. інструкції в розділі «Монтаж шини й ланцюга» (Стор.131). 3. Залиште двигун працювати на повній потужності протягом 15-30 секунд. Зупиніть двигун та перевірте, чи присутні на кінчику шини краплини мастила. Якщо мастило присутнє, причиною порушення роботи може бути слабкий натяг ланцюга або пошкодження шини. Якщо мастило відсутнє, зверніться до уповноваженого сервісного центру.
Двигун заводиться і працює, але ланцюг не обертається	<ol style="list-style-type: none"> 1. Надто натягнений ланцюг 2. Неправильно зібрана шина й ланцюг 3. Пошкоджена шина і/ або ланцюг 4. Пошкоджена шестерня 	<ol style="list-style-type: none"> 1. Натяг ланцюга; див. інструкції в розділі «Монтаж шини й ланцюга» (Стор. 131) 2. Див. інструкції в розділі «Монтаж шини й ланцюга» (Стор.131) 3. Див. інструкції в розділі «Монтаж шини й/або ланцюга» (Стор.134) 4. Замініть: зверніться до уповноваженого сервісного центру



УВАГА! Уважно прочитайте також керівництво з експлуатації й технічного обслуговування акумулятора та зарядного пристрою!

INSTRUKCJA OBSŁUGI I KONSERWACJI

TŁUMACZENIE Z ORYGINAŁU INSTRUKCJI

dziękujemy za wybór produktu Emak. Nasza sieć autoryzowanych sprzedawców i warsztatów serwisowych jest do Państwa całkowitej dyspozycji w razie potrzeby.

WPROWADZENIE

Przed przystąpieniem do pracy zapoznać się z treścią niniejszej instrukcji obsługi a w szczególności z zasadami bezpieczeństwa. Instrukcja zawiera wyjaśnienia dotyczące działania komponentów urządzenia oraz informacje na temat niezbędnych czynności kontrolnych oraz konserwacyjnych.

UWAGA Opisy oraz ilustracje zawarte w niniejszej instrukcji nie zawsze dokładnie odzwierciedlają stan faktyczny. Producent zastrzega sobie prawo do wprowadzania zmian bez konieczności każdorazowej aktualizacji instrukcji.

Oprócz instrukcji dotyczących użytkowania i konserwacji niniejszy podręcznik zawiera fragmenty wymagające szczególnej uwagi użytkownika. Fragmenty te zostały oznaczone symbolami opisanymi poniżej:

▲ UWAGA:

- oznacza ryzyko wypadku, obrażeń ciała, nawet śmiertelnych, lub poważnego uszkodzenia własności.
- oznacza ryzyko uszkodzenia urządzenia lub jego elementów.

UWAGA
RYZIKO USZKODZENIA SŁUCHU
W ZWYKŁYCH WARUNKACH UŻYTKOWANIA URZĄDZENIE
POWODUJE NARAŻENIE OPERATORA NA DZIENNY POZIOM
HAŁASU RÓWNY LUB WYŻSZY
85 dB (A)

SPIS TREŚCI

1. ZNACZENIE SYMBOLI I OSTRZEŻEŃ PRZED ZAGROŻENIAMI	139
2. CZĘŚCI SKŁADOWE PILARKI ELEKTRYCZNEJ	139
3. NORMY BEZPIECZEŃSTWA	140
4. MONTAŻ PROWADNICY I ŁAŃCUCHA	143
5. URUCHAMIANIE	143
6. ZATRZYMANIE SILNIKA	145
7. UŻYTKOWANIE	145
8. KONSERWACJA	146
9. PRZECHOWYWANIE	148
10. DANE TECHNICZNE	149
11. DEKLARACJA ZGODNOŚCI	150
12. CERTYFIKAT GWARANCYJNY	150
13. ROZWIĄZYWANIE PROBLEMÓW	151

1. ZNACZENIE SYMBOLI I OSTRZEŻEŃ PRZED ZAGROŻENIAMI (Rys.1)

1. Przed przystąpieniem do użytkowania zapoznać się z instrukcją obsługi
2. Założyć okulary i słuchawki ochronne

3. Ten symbol oznacza Uwaga i Ostrzeżenie
4. Nie narażać pilarki elektrycznej na działanie deszczu i szczególnie wilgotnego powietrza
5. Kierunek obrotu łańcucha. Maksymalna długość prowadnica
6. Dane techniczne
7. Typ urządzenia: **PILARKI ELEKTRYCZNE AKUMULATOREM**
8. Moc akustyczna gwarantowana
9. Numer seryjny
10. Symbol zgodności CE
11. Rok produkcji
12. Uważaj na odrzut i unikaj kontaktu z czubkiem kierownicy.
13. Zawsze używaj pilarki oburącz.
14. Hamulec łańcucha aktywowany (po lewej). Hamulec łańcucha nieaktywowany (po prawej).

INFORMACJE DLA UŻYTKOWNIKÓW



Zgodnie z Dyrektywami 2011/65/WE oraz 2012/19/WE w sprawie ograniczenia stosowania niektórych niebezpiecznych substancji w sprzęcie elektrycznym i elektronicznym oraz w sprawie utylizacji odpadów.

Symbol przekreślonego kosza podany na urządzeniu oznacza, że po zakończeniu używania tego produktu **należy** utylizować go oddzielnie od innych odpadów.

Użytkownik zobowiązany jest oddać urządzenia, których żywotność dobiegła końca do wyspecjalizowanych punktów skupu odpadów elektrycznych i elektronicznych lub przekazać je sprzedawcy w momencie nabycia **nowego urządzenia podobnego rodzaju, w stosunku jeden do jednego.**

Prawidłowa segregacja umożliwi ponowne wykorzystanie odpadów, ich recykling oraz likwidację w sposób przyjazny dla środowiska, dzięki czemu zmniejsza się ich ujemny wpływ na środowisko oraz zdrowie i sprzyja się recyklingowi materiałów, z których urządzenie jest zbudowane. Nieprawidłowa utylizacja urządzenia przez użytkownika zagrożone jest sankcjami przewidzianymi przez prawo.

▲ UWAGA! Akumulator należy utylizować oddzielnie!

▲ UWAGA! Uważnie przeczytać również instrukcję obsługi i konserwacji akumulatora oraz ładowarki akumulatorowej!


2. CZĘŚCI SKŁADOWE PILARKI ELEKTRYCZNEJ (Rys. 2)

1. Blokada dźwigni wyłącznika
2. Wyłącznik główny
3. Dźwignia hamulca łańcucha
4. Prowadnica
5. Łańcuch
6. Korek zbiornika oleju
7. Pokrętło mocujące obudowę i osłonę łańcucha
8. Pierścień napinający łańcuch

9. Komora akumulatora
10. Uchwyt przedni
11. Uchwyt tylny
12. Poziom oleju
13. Osłona przewodnicy

3. NORMY BEZPIECZEŃSTWA

Ogólne środki ostrożności związane z urządzeniem

 **UWAGA - Przeczytać wszystkie przestrogi i instrukcje.**
Nieprzestrzeganie środków ostrożności i instrukcji może spowodować porażenie prądem, pożar i/lub poważne obrażenia.

Zachować wszystkie przestrogi i instrukcje do wglądu.

Termin „urządzenie elektryczne” w przestroгах odnosi się do urządzeń elektrycznych uruchamianych poprzez podłączenie do sieci (za pomocą przewodu zasilającego) lub zasilanych akumulatorem (beprzewodowych).

1) Bezpieczeństwo w miejscu pracy

- a) **Miejsce pracy należy utrzymywać w czystości i musi ono być właściwie oświetlone.** *Zagrazone i/lub słabo oświetlone obszary mogą się przyczynić do wypadków.*
- b) **Nie uruchamiać urządzeń elektrycznych w miejscach zagrożonych wybuchem, na przykład takich, w których występują łatwopalne ciecze, gazy lub pyły.** *Urządzenia elektryczne wytwarzają iskry, które mogą powodować zapłon pyłów lub oparów.*
- c) **Podczas pracy urządzeniem elektrycznym należy pilnować, aby dzieci i osoby postronne przebywały w odpowiedniej odległości.** *Chwilowe rozrządzenie może spowodować utratę kontroli nad urządzeniem.*

2) Bezpieczeństwo elektryczne

- a) **Unikać kontaktu ciała z uziemionymi powierzchniami, takimi jak rury, kaloryfery, kuchenki i lodówki.** *Uziemione ciało zwiększa ryzyko porażenia prądem.*
- b) **Nie wystawiać urządzeń elektrycznych na działanie deszczu, ani nie używać ich w wilgotnych miejscach.** *Przedostanie się wody do urządzenia zwiększa ryzyko porażenia prądem.*

3) Bezpieczeństwo osobiste

- a) **Nie rozpraszać się, kontrolować wykonywane przez siebie czynności i zachować rozsądek podczas pracy urządzeniami elektrycznymi.** *Nie uruchamiać urządzenia elektrycznego, gdy jest się zmęczonym lub pod wpływem środków odurzających, alkoholu czy leków.* *Chwila nieuwagi podczas pracy urządzeniami elektrycznymi może spowodować poważne obrażenia.*
- b) **Używać środków ochrony osobistej.** *Podczas pracy należy zawsze nosić okulary ochronne.* *Środki ochrony osobistej, taki jak maski przeciwpyłowe, obuwie antypoślizgowe, kask ochronny czy środki ochrony słuchu zmniejszają prawdopodobieństwo odniesienia obrażeń.*
- c) **Unikać przypadkowego uruchomienia urządzenia.** *Przed podłączeniem urządzenia do zasilania sieciowego i/lub do akumulatorów, jak równie przed jego podniesieniem czy transportem należy się upewnić, że przełącznik znajduje się w położeniu wyłączonym.* *Przenoszenie urządzeń elektrycznych z wciśniętym przełącznikiem lub podłączonych do sieci z przełącznikiem w położeniu włączonym może spowodować wypadek.*

d) **Przed włączeniem urządzenia elektrycznego należy z niego wyjąć wszelkie klucze regulacyjne.** *Klucz przyczepiony do obracającej się części urządzenia elektrycznego może spowodować obrażenia.*

e) **Nie wychylać się. Zawsze zachowywać prawidłową pozycję i równowagę.** *Umożliwi to zachowanie lepszej kontroli nad urządzeniem elektrycznym w nieprzewidzianych sytuacjach.*

f) **Nosić odpowiednią odzież roboczą.** *Nie nosić zbyt obszernej odzieży ani biżuterii. Trzymać włosy, odzież i rękawice z dala od poruszających się części.* *Obszerna odzież, biżuteria lub długie włosy mogą się zaplątać w poruszające się części.*

g) **W przypadku urządzeń, które należy podłączyć do instalacji wyciągowych i zbierających pyły, należy się upewnić, że są one podłączone i używane w prawidłowy sposób.** *Korzystanie z takich urządzeń może zmniejszyć zagrożenia związane z pyłem i kurzem.*

4) Obsługa i konserwacja urządzeń elektrycznych

a) **Nie działać na urządzenie elektryczne z nadmierną siłą.** *Używać urządzenie odpowiedniego do pracy, którą chce się wykonać.* *Odpowiednie urządzenie elektryczne umożliwia efektywniejsze i bezpieczne wykonanie pracy, pod warunkiem zachowania limitów przewidzianych parametrów eksploatacyjnych.*

b) **Nie używać urządzenia elektrycznego, jeżeli przełącznik nie działa prawidłowo.** *Jakiegokolwiek urządzenie elektryczne, którego nie można kontrolować za pomocą przełącznika zasilania, jest niebezpieczne i wymaga naprawy.*

c) **Przed przystąpieniem do jakiegokolwiek regulacji, wymiany akcesoriów lub odłożeniem urządzenia na miejsce należy odłączyć wtyczkę od gniazdka i/lub odłączyć akumulatory.** *Takie prewencyjne środki ostrożności zmniejszają ryzyko przypadkowego uruchomienia urządzenia elektrycznego.*

d) **Nieużywane urządzenia elektryczne należy przechowywać poza zasięgiem dzieci i nie dopuszczać, aby były one obsługiwane przez osoby niedoświadczone i nieznające niniejszych instrukcji.** *Urządzenia elektryczne w rękach niedoświadczonych osób są niebezpieczne.*

e) **Wykonywać niezbędną konserwację urządzeń elektrycznych.** *Sprawdzać urządzenia elektryczne pod kątem ewentualnego nieprawidłowego montażu lub zablokowania poruszających się części, pęknięcia/złamania części lub jakiegokolwiek innej anomalii mogącej negatywnie wpływać na ich sprawne działanie.* *Jeżeli urządzenie jest uszkodzone, przed użyciem należy je oddać do naprawy.* *Wiele wypadków spowodowanych jest niedostateczną konserwacją urządzeń elektrycznych.*

f) **Narzędzia tnące należy utrzymywać w czystości i muszą one być naostrzone.** *Narzędzia tnące w dobrym stanie, z naostrzonymi ostrzami, zmniejszają prawdopodobieństwo zablokowania i łatwiej nad nimi utrzymać kontrolę.*

g) **Używać narzędzia elektrycznego, akcesoriów itp. zgodnie z niniejszą instrukcją i w sposób przewidziany dla danego typu narzędzia elektrycznego, uwzględniając warunki robocze i rodzaj czynności, którą chce się wykonać.** *Używanie urządzenia elektrycznego do czynności innych niż te, do których jest ono przeznaczone, może stwarzać niebezpieczne sytuacje.*

5) Obsługa i środki ostrożności dotyczące obsługi narzędzi na baterie

- a) Ładować tylko przy pomocy ładowarki określonej przez producenta. Ładowarka odpowiednia dla jednego typu akumulatora może stwarzać zagrożenie pożarem w przypadku, gdy jest używana do ładowania innych zestawów akumulatorów.
- b) Narzędzi elektrycznych należy używać tylko z przeznaczonymi do tego celu zestawami akumulatorów. Korzystanie z jakiegokolwiek innego akumulatora może stwarzać ryzyko obrażeń i pożaru.
- c) Gdy zestaw akumulatorów nie jest używany, należy go przechowywać z dala od innych metalowych przedmiotów, takich jak spinacze do papieru, monety, klucze, gwoździe, śruby lub inne małe, metalowe przedmioty, które mogą utworzyć połączenie między dwoma zaciskami. Zwieranie zacisków akumulatora może spowodować poparzenia lub pożar.
- d) Jeżeli akumulator jest w złym stanie, może dojść do wycieku elektrolitu: należy unikać jakiegokolwiek kontaktu z taką cieczą. W razie przypadkowego kontaktu natychmiast spłukać wodą. Jeżeli ciecz dostanie się do oczu, należy natychmiast zasięgnąć porady lekarskiej. Elektrolit wyciekający z baterii może spowodować podrażnienia lub poparzenia.

6) Pomoc techniczna

- a) Naprawę urządzeń elektrycznych należy powierzać tylko wykwalifikowanym serwisantom i należy używać tylko oryginalnych części zamiennych. Gwarantuje to bezpieczeństwo urządzenia elektrycznego.

⚠ Zalecenia dotyczące bezpieczeństwa dla pilarek łańcuchowych:

- Trzymać wszystkie części ciała z dala od łańcucha zębatego, gdy pilarka łańcuchowa jest włączona. Przed uruchomieniem pilarki łańcuchowej należy się upewnić, że łańcuch zębaty nie styka się z niczym. Chwila nieuwagi podczas uruchamiania pilarek łańcuchowych może spowodować pochwycenie odzieży lub ciała przez łańcuch tnący.
- Prawa dłoń musi zawsze mocno trzymać tylną rękojeść, natomiast lewa dłoń przednią rękojeść. Nigdy nie zamieniać dłoni trzymających pilarkę łańcuchową, gdyż zwiększa to ryzyko wypadków i obrażeń.
- Pilarkę akumulatorową należy obsługiwać wyłącznie za pomocą izolowanych powierzchni chwytnych, gdyż jej łańcuch może się stykać z ukrytymi przewodami. Łańcuch, stykając się z przewodem „pod napięciem”, może sprawić, że odsłonięte odsłoniętych metalowe części bezprzewodowej pilarki akumulatorowej znajdują się „pod napięciem” i spowodować porażenie operatora prądem.
- Nosić okulary ochronne i środki ochrony słuchu. Zaleca się stosowanie innych zabezpieczeń głowy, dłoni, nóg i stóp. Noszenie odpowiedniej odzieży ochronnej zmniejsza ryzyko obrażeń spowodowanych przez latające drzazgi oraz przypadkowy kontakt z łańcuchem tnącym.
- Nie używać pilarki łańcuchowej na drzewie. Uruchomienie pilarki łańcuchowej na drzewie może spowodować obrażenia.
- Należy zawsze trzymać stopy prawidłowo oparte i uruchamiać pilarkę łańcuchową tylko wtedy, gdy stoi się na solidnej, bezpiecznej i płaskiej powierzchni. Niestabilne lub śliskie powierzchnie, takie jak schody czy drabiny, mogą spowodować utratę równowagi lub kontroli nad pilarką łańcuchową.
- Podczas przecinania napiętej gałęzi należy uważać na

niebezpieczeństwo odbicia. Podczas zwalniania napięcia włókien drewna odciągnięta gałąź może uderzyć operatora i/lub spowodować niekontrolowane odbicie pilarki łańcuchowej.

- Zachować maksymalną ostrożność podczas ścinania młodych krzewów i krzaków. Cienkie materiały mogą się zakleszczyć w łańcuchu zębatego i mogą zostać odrzucone w kierunku operatora i/lub spowodować utratę jego równowagi.
- Pilarkę łańcuchową należy przynosić, trzymając ją za przednią rękojeść i z dala od ciała, po uprzednim jej wyłączeniu. Przed transportem pilarki łańcuchowej lub jej odłożeniem na miejsce należy zawsze nałożyć osłonę na prowadnicę. Obchodzenie się z pilarką łańcuchową w prawidłowy sposób zmniejsza ryzyko przypadkowego kontaktu z łańcuchem tnącym.
- Przestrzegać zaleceń dotyczących smarowania, napinania łańcucha oraz części zamiennych. Prawidłowe napięcie łańcucha zmniejsza prawdopodobieństwo przypadkowego kontaktu z poruszającym się łańcuchem.
- Rękojeści należy utrzymywać w czystości i suchości, bez śladów oleju i smaru. Rękojeści zabrudzone smarem i olejem są śliskie, co może spowodować utratę kontroli nad urządzeniem.
- Narzędzia należy używać wyłącznie do cięcia drewna. Nie używać pilarki łańcuchowej do zastosowań innych niż te, do których jest ona przeznaczona. Na przykład: nie używać pilarki łańcuchowej do cięcia tworzyw sztucznych, materiałów budowlanych lub materiałów innych niż drewno. Używanie pilarki łańcuchowej do celów innych niż te, do których jest ona przeznaczona, może stwarzać niebezpieczne sytuacje.

Przyczyny odbicia i sposoby zapobiegania temu zjawisku przez operatora:

Gdy końcówka prowadnicy zetknie się z ciałem obcym lub gdy przecinane drewno się zamknie, powodując zakleszczenie wewnątrz łańcucha zębatego, może dojść do odbicia.

Zetknięcie się końcówki może w pewnych przypadkach spowodować nagłą reakcję, popychając prowadnicę do góry i do tyłu, ku operatorowi.

Zablokowanie łańcucha zębatego w górnej części prowadnicy może spowodować szybkie odepchnięcie łańcucha tnącego do tyłu, ku operatorowi.

Każda z wyżej wymienionych reakcji może spowodować utratę kontroli nad pilarką, grożąc operatorowi poważnymi obrażeniami. Nie polegać wyłącznie na zabezpieczeniach wbudowanych w pilarkę. Użytkownik pilarki łańcuchowej powinien zastosować różne środki ostrożności, aby wyeliminować ryzyko wypadków lub obrażeń podczas wykonywania prac.

Do odbicia dochodzi w wyniku nieprawidłowej obsługi narzędzia i/lub niewłaściwych procedur lub warunków roboczych; można go uniknąć, stosując odpowiednie środki ostrożności wymienione poniżej:

- Trzymać mocno pilarkę oburącz, tak, aby kciuki i palce obejmowały jej rękojeści; ciało i ramiona powinny się znajdować w pozycji umożliwiającej stawianie oporu siłom odbicia. Operator może kontrolować siły odbicia pod warunkiem zastosowania właściwych środków ostrożności. Nie pozostawiać włączonej pilarki łańcuchowej bez nadzoru.
- Nie wychylać się i nie wykonywać nigdy cięcia na wysokościach powyżej ramion. W ten sposób można zapobiec przypadkowemu kontaktowi z końcami i zachować

lepszą kontrolę nad pilarką łańcuchową w nieprzewidzianych sytuacjach.

- **Stosować wyłącznie przewodnice i łańcuchy zamienne zalecane przez producenta.** Nieodpowiednie przewodnice i łańcuchy zamienne mogą spowodować pęknięcie łańcucha i/ lub odbicia.
- **Przestrzegać zaleceń producenta w zakresie ostrzeżenia i konserwacji łańcucha.** Zwiększenie głębokości cięcia może spowodować większe odbicie.

⚠ UWAGA - Prawidłowo użytkowana pilarka elektryczna jest szybkim, wygodnym i efektywnym narzędziem pracy; używana w sposób nieprawidłowy lub bez wymaganych środków ostrożności może stać się urządzeniem niebezpiecznym. Aby praca przy użyciu pilarki była zawsze przyjemna oraz bezpieczna, należy skrupulatnie przestrzegać zasad bezpieczeństwa podanych poniżej oraz w dalszej części instrukcji obsługi.

⚠ UWAGA: System zasilania urządzenia wytwarza pole elektromagnetyczne o bardzo niskiej intensywności. Pole to może kolidować z pracą niektórych sztucznych rozruszników serca. Celem zmniejszenia ryzyka poważnych lub śmiertelnych obrażeń, osoby z wszczepionym rozrusznikiem powinny poradzić się lekarza i skonsultować z producentem rozrusznika przed rozpoczęciem pracy z urządzeniem.

⚠ UWAGA! - Przepisy krajowe mogą ograniczać korzystanie z urządzenia.

⚠ UWAGA! Uważnie przeczytać również instrukcję obsługi i konserwacji akumulatora oraz ładowarki akumulatorowej!

1. Nie używać urządzenia bez uprzedniego przeszkolenia w zakresie jego prawidłowej obsługi. Operator, który korzysta z urządzenia po raz pierwszy, powinien poćwiczyć pracę z urządzeniem przed zastosowaniem go w praktyce.
2. Pilarka elektryczna powinna być używana wyłącznie przez osoby dorosłe, o dobrej kondycji fizycznej, znające zasady jej obsługi.
3. Zamontować układ tnący (przewodnica i łańcuch) przed włożeniem akumulatora.
4. Nie wolno transportować pilarki elektrycznej, bez zamontowanej na niej osłony łańcucha.
5. Nie używać niesprawnych akumulatorów. Stosować wyłącznie oryginalne akumulatory.
6. Nie wykonywać cięcia w pobliżu innych przewodów elektrycznych.
7. Rozpocząć cięcie zawsze wtedy, gdy łańcuch jest w ruchu; podczas cięcia wykorzystywać zębatkę oporową jako punkt podparcia.
8. Wybrać bezpieczne miejsce, na które ma spaść ścięte drzewo.
9. Zabrania się nakładania na odbiór mocy urządzenia akcesoriów innych producentów.
10. Wszystkie oznaczenia niebezpieczeństw oraz informacje BHP powinny być utrzymywane w idealnym stanie. W przypadku uszkodzeń lub pogorszenia ich stanu, należy je jak najszybciej wymienić (patrz Rys. 1).
11. Nie należy nigdy wykonywać samemu czynności lub napraw nie wchodzących w zakres zwykłej konserwacji. W takich wypadkach należy zwracać się wyłącznie do wyspecjalizowanego i autoryzowanego serwisu.
12. Postępować zawsze zgodnie z instrukcjami dotyczącymi konserwacji.

13. Codziennie kontrolować pilarkę elektryczną, aby upewnić się, czy wszystkie urządzenia zabezpieczające i inne są sprawne.
14. Nie używać pilarki, jeśli jest ona uszkodzona, niewłaściwie naprawiona, źle zmontowana lub przerobiona według własnego uznania. Nie odłączać, nie uszkadzać, elementów układu bezpieczeństwa. Stosować wyłącznie przewodnice o długościach podanych w tabeli (patrz. str. 149).
15. Udostępniać pilarkę elektryczną wyłącznie osobom z doświadczeniem, znającym zasady działania i prawidłowej obsługi urządzenia. Dostarczyć im wraz z pilarką instrukcję obsługi, którą powinni przeczytać przed przystąpieniem do pracy.
16. Niniejszą instrukcję należy przechowywać w odpowiednich warunkach i korzystać z niej przed każdym użyciem urządzenia.
17. Przechowywać niniejszą instrukcję w odpowiednich warunkach i korzystać z niej przed każdym użyciem urządzenia.
18. Należy pamiętać, że właściciel lub użytkownik ponosi odpowiedzialność za wypadki lub ryzyko ponoszone przez osoby trzecie lub należące do nich mienie.

ODZIEŻ OCHRONNA

⚠ Większość wypadków związanych z użyciem pilarki elektrycznej jest spowodowana uderzeniem operatora przez łańcuch. **W czasie pracy pilarką elektryczną należy zawsze mieć na sobie odzież ochronną posiadającą odpowiednie atesty. Użycie odzieży ochronnej nie eliminuje ryzyka urazu, ale zmniejsza skutki szkody w razie wypadku. W kwestii wyboru odpowiedniej odzieży ochronnej należy zwrócić się o radę do zaufanego sprzedawcy.**

Odzież powinna być dopasowana i niekrępująca. Mieć na sobie odzież ściśle przylegającą, zapobiegającą zacięciom. **Idealna byłoby kurtka, spodnie robocze i obuty ochronne.** Nie nosić ubrań, szalików, krawatów lub biżuterii, które mogłyby zaplątać się w drewno lub krzaki. Długie włosy należy spiąć i zabezpieczyć (na przykład chustką, beretem, kaskiem itd.).

Założyć buty ochronne zaopatrzone w podeszwy przeciwpoślizgowe oraz stalowe czubki.

Mieć na sobie kask ochronny w miejscach, gdzie występuje zagrożenie spadającymi przedmiotami.

Zakładać okulary lub osłonę ochronną!

Stosować środki ochrony przed hałasem; na przykład słuchawki lub zatyczki do uszu. Używanie środków ochrony słuchu wymaga dużej uwagi i ostrożności, ponieważ powoduje to ograniczenie możliwości usłyszenia sygnałów dźwiękowych ostrzegających przed niebezpieczeństwem (krzyk, alarm).

Zakładać specjalne rękawice ochronne.

INSTRUKCJA OBSŁUGI BATERII AKUMULATOROWYCH

Ogólne środki ostrożności

- Baterii akumulatorowej nie wolno nigdy otwierać.
- Nie wrzucać nigdy do ognia zużytych baterii akumulatorowych - **NIEBEZPIECZEŃSTWO WYBUCHU!** -
- Podłączać ładowarkę baterii tylko do gniazdek, w których

płyne prąd o napięciu podanym na tabliczce znamionowej.

- Używać tylko oryginalnej baterii akumulatorowej.
- W przypadku dłuższego użytkowania bateria może się nagrzać. Przed przystąpieniem do jej ładowania należy odczekać, aż ostygnie.
- Przechowywać baterię i ładowarkę poza zasięgiem dzieci.
- Nie używać ładowarki w miejscach, w których występują opary lub łatwopalne substancje.
- Ładować baterie tylko w temperaturach mieszczących się w przedziale od 10°C do 40°C.
- Nie przechowywać nigdy baterii w pomieszczeniach, w których panują temperatury powyżej 40°C.
- Nie powodować nigdy zwarcia pomiędzy stykami baterii akumulatorowych i nie podłączać ich do metalowych przedmiotów.
- Podczas transportu baterii akumulatorowych uważać, by styki nie łączyły się ze sobą i nie używać do transportu metalowych pojemników.
- Zwarcie baterii może spowodować wybuch. Wszelkie zwarcia powodują uszkodzenia baterii akumulatorowej.
- Sprawdzać regularnie, czy przewód ładowarki nie jest uszkodzony. Jeżeli przewód zasilający jest uszkodzony, należy wymienić ładowarkę.
- Przed odłożeniem baterii na miejsce na okres zimowy należy je całkowicie naładować.
- Baterię należy ładować tylko za pomocą ładowarek zgodnych z normą EN 60335-2-29/A11.

4. MONTAŻ PROWADNICY I ŁAŃCUCHA

⚠ UWAGA - Przed przystąpieniem do konserwacji wyjąć akumulator. Podczas montażu zawsze nosić rękawice ochronne. Używać tylko prowadnicy i łańcucha zalecanych przez producenta (str.149).

- Obrócić pokrętło (A, rys.3) w kierunku odwrotnym do ruchu wskazówek zegara i zdjąć obudowę (B).
- Rozłożyć łańcuch (D, rys.4) tak, aby zęby tnące zwrócone były w kierunku obrotów i wsunąć ją w rowek prowadnicy.
- Wyrównać prowadnicę (E, rys.5) i łańcuch (D) w celu montażu z kołem zębatym (F) i kołkiem dwustronnym (G). Rozłożyć łańcuch wokół koła zębatego i wsunąć prowadnicę na kołek dwustronny.
- Zamontować ponownie obudowę (B, rys.6), wsuwając wystający element (L1-L2) w odpowiednie gniazdo i lekko dokręcić pokrętło (A). Nie dokręcać całkowicie pokrętła; najpierw należy naprężyć łańcuch. Podczas dokręcania pokrętła obracać pierścień do przodu i do tyłu (H), aby zaskoczył prawidłowo na trzpień napinający łańcuch (C) na prowadnicy (E).

UWAGA: łańcuch (D) nie jest jeszcze naprężony.

Napinanie łańcucha

Przed użyciem i po pierwszych cięciach należy zawsze sprawdzić napięcie łańcucha. Należy również regularnie sprawdzać napięcie podczas użytkowania. Po zamontowaniu nowe łańcuchy mogą ulegać znacznemu wydłużeniu; jest to normalne zjawisko w okresie docierania.

⚠ UWAGA - Należy zawsze utrzymywać prawidłowe napięcie łańcucha. Zbyt długi łańcuch zwiększa ryzyko odrzutu i może wypaść z rowka prowadnicy; takie sytuacje grożą obrażeniami operatora i uszkodzeniem łańcucha. Nadmierne poluzowanie łańcucha powoduje szybkie zużycie jego samego, prowadnicy i koła zębatego. I odwrotnie - nadmierne napięcie łańcucha powoduje przeciążenie silnika

grożące jego uszkodzeniem. **Prawidłowe dokręcenie łańcucha zapewnia optymalne cięcie, bezpieczeństwo oraz długą żywotność jego samego.** Trwałość łańcucha uzależniona jest od prawidłowego napięcia i smarowania.

- Obracać pierścień (H, rys.6), dopóki łańcuch (D) nie zetknie się z dolną krawędzią prowadnicy (E).
- Sprawdzić napięcie łańcucha, używając dłoni do jego podniesienia (rys.7). Prawidłowe napięcie łańcucha uzyskuje się, gdy można go podnieść na środku o około 2-4 mm powyżej prowadnicy. Łańcuch należy wyregulować w taki sposób, aby można go było łatwo przesunąć siłą dłoni.

⚠ UWAGA - Upewnić się, że akumulator NIE jest podłączony do pilarki elektrycznej.

- Dokręcić ostatecznie pokrętło mocujące (A, rys.8) osłony łańcucha, trzymając podniesioną końcówkę prowadnicy.

Montaż akumulatora

Wpychać akumulator do gniazda, aż zablokuje się w prawidłowej pozycji (rys.10).

⚠ UWAGA! Stosować wyłącznie oryginalne akumulatory. Stosowanie nieprawidłowego rodzaju akumulatorów może wiązać się z ryzykiem pożaru, wybuchu oraz obrażeń cielesnych.

⚠ UWAGA: można stosować tylko akumulatory 5 Ah.

Wyjmowanie akumulatora

Nacisnąć dwa przyciski (B, rys.10) w celu wysunięcia baterii (A).

⚠ UWAGA! Uważnie przeczytać również instrukcję obsługi i konserwacji akumulatora oraz ładowarki akumulatorowej!

5. URUCHOMIENIE

NAPEŁNIANIE OLEJEM I SMAROWANIE ŁAŃCUCHA

Smarowanie łańcucha odbywa się za pomocą automatycznej pompy, która nie wymaga konserwacji. Pompa oleju jest wyregulowana fabrycznie w taki sposób, aby doprowadzać odpowiednią ilość oleju także w uciążliwych warunkach pracy. Ewentualne kapanie kropli oleju podczas cięcia cienkiego drewna jest zjawiskiem normalnym.

- Przed każdym uzupełnieniem zbiornika oleju (A, Rys. 9) wyczyścić obszar dookoła korka, tak aby żadne zanieczyszczenia nie dostały się do zbiornika z olejem.
- Podczas pracy kontrolować wzrokiem poziom oleju (B).
- Uzupełniać olej zawsze, kiedy poziom oleju w zbiorniku zejdzie do kreski oznaczającej poziom minimalny.
- Po uzupełnieniu oleju, uruchomić pilarkę i odczekać chwilę, tak aby przywrócić prawidłowe dozowanie oleju. Czynność ta umożliwi pompie przywrócenie prawidłowego dozowania oleju.
- W przypadku wystąpienia usterki, nie należy jej naprawiać samemu, lecz zgłosić się do autoryzowanego serwisu. Prawidłowe smarowanie łańcucha podczas cięcia zmniejsza do minimum zużycie się łańcucha i prowadnicy, zapewniając ich dłuższą trwałość. Zawsze stosować olej dobrej jakości.

⚠ UWAGA - Zabrania się stosowania oleju regenerowanego!

Zawsze stosować olej ulegający biodegradacji (eco-lube)

Efco p.n. 3455006 (5ℓ) - 3455007 (1ℓ) / eco-lube Oleo-Mac p.n. 3555009 (5ℓ) - 3555010 (1ℓ)) przeznaczony do prowadnic i łańcuchów, zachowując zasady związane z ochroną środowiska i zwiększając okres trwałości poszczególnych części pilarki.

⚠ UWAGA - Wyjąć akumulator przed przystąpieniem do jakiegokolwiek czynności przy układzie tnącym.

⚠ Przed uruchomieniem silnika, należy upewnić się, że łańcuch nie jest blokowany przed inny przedmiot.

⚠ Podczas pracy silnika zawsze mocno trzymać uchwyt przedni lewą ręką, a uchwyt tylny prawą ręką (Rys.13).

- Wyłączyć silnik przed odłożeniem pilarki elektrycznej.
- Nie wychylać się i nie wykonywać nigdy cięcia na wysokościach powyżej ramion; gdy pilarka elektryczna znajduje się wysoko, trudno jest kontrolować siły styczne i neutralizować je (zjawisko odbicia).
- **Nie pracować z urządzeniem, stojąc na drzewach lub na drabinie, gdyż stwarza to bardzo poważne zagrożenia.**
- Zatrzymać pilarkę elektryczną w przypadku uderzenia łańcucha w ciało obce. Skontrolować wzrokowo pilarkę elektryczną i w razie potrzeby zlecić naprawę uszkodzonych części.
- **Instrukcje te dotyczą również osób leworęcznych. Podczas cięcia należy utrzymywać prawidłową postawę.**

⚠ Wystawienie na działanie drgań może spowodować szkody zdrowotne u osób cierpiących na zaburzenia krążenia lub dolegliwości ze strony układu nerwowego. Zasięgnąć porady lekarskiej w przypadku wystąpienia objawów takich jak odrętwienie, utrata czucia, zmniejszenie normalnej siły czy zmiany koloru skóry. Te objawy z reguły występują w obrębie palców, dłoni lub nadgarstków.

KONTROLA NARZĘDZIA

⚠ UWAGA! Upewnić się, że bateria akumulatorowa nie jest włożona do wnęki.

Przed przystąpieniem do pracy należy:

- sprawdzić, czy dźwignia przełącznika i dźwignia zabezpieczająca swobodnie się poruszają bez nacisku i czy po zwolnieniu szybko i automatycznie powracają w położenie neutralne;
- sprawdzić, czy dźwignia przełącznika pozostaje zablokowana, jeżeli nie zostanie wciśnięta dźwignia zabezpieczająca;
- sprawdzić, czy przestrzenie, przez które przepływa powietrze chłodzące, nie są zatkane;
- sprawdzić, czy rękojeści i osłony narzędzia są czyste i suche, prawidłowo zamontowane i solidnie przymocowane do narzędzia;
- sprawdzić, czy narzędzia tnące i osłony nie są uszkodzone;
- sprawdzić, czy narzędzie nie nosi oznak zużycia lub uszkodzeń spowodowanych przez uderzenia lub inne czynniki i dokonać niezbędnych napraw;
- sprawdzić, czy bateria jest w dobrym stanie i nie nosi oznak uszkodzenia. Nie używać narzędzia z uszkodzoną lub zużytą baterią;
- naładować baterię zgodnie ze wskazówkami zawartymi w rozdziale „Ładowanie baterii”.

KONTROLA STANU BATERII (rys. 11)

W celu sprawdzenia stanu naładowania baterii (A) naciśnięć przycisk (B) włączający 4 kontrolki LED (C), których znaczenie jest następujące:

- 4 świeące kontrolki LED = Autonomia = 4/4
- 3 świeące kontrolki LED = Autonomia = 3/4
- 2 świeące kontrolki LED = Autonomia \geq 2/4
- 1 świeąca kontrolka LED = Autonomia \approx 1/4
- 1 migająca kontrolka LED = bateria rozładowana
- 4 migające kontrolki LED = nadmierna temperatura

ŁADOWANIE BATERII (Rys. 12)

OSTROŻNIE: Upewnić się, że napięcie prądu płynącego w gniazdku odpowiada wskazanemu na etykiecie ładowarki.

W celu wyjęcia baterii (A, Rys. 10) z urządzenia naciśnięć dwa przyciski (B) i wysunąć baterię (A).

W celu naładowania baterii:

- podłączyć ładowarkę (C, Fys. 12) do gniazdku; obecność napięcia sygnalizowana jest przez zaświecenie się czerwonej kontrolki (D).
- włożyć baterię (A) do gniazda ładowarki (C), popychając ją do oporu. Naładowanie całkowicie rozładowanej baterii zajmuje około 220 minut (5 Ah). W przypadku ładowarki **FAST** ładowanie zmniejsza się do 70 minut (5 Ah).

Fazy ładowania wskazywane są przez kontrolkę (D):

- podłączona ładowarka = czerwona kontrolka świeci światłem stałym
- włożona bateria i ładowanie w toku = zielona kontrolka miga
- ładowanie baterii zakończone = zielona kontrolka świeci światłem stałym
- zwarcie = czerwona kontrolka szybko miga
- nadmierna temperatura = czerwona kontrolka wolno miga

Po zakończeniu ładowania:

- wyjąć baterię (A, Rys. 12) z ładowarki (C) i włożyć ją ponownie do narzędzia;
- odłączyć ładowarkę (C) od gniazdku zasilania.

URUCHOMIENIE SILNIKA

- Sprawdzić, czy łańcuch nie styka się z gałęziami, kamieniami lub innymi przedmiotami, które mogłyby utrudnić jego prawidłową pracę.
- Chwycić mocno uchwyty pilarki, następnie naciśnięć blokadę zabezpieczającą wyłącznika (A, Rys.14), a potem załączyć wyłącznik główny (B).

⚠ UWAGA - Nie dopuszczać, aby inne osoby znajdowały się w zasięgu pilarki elektrycznej podczas jej pracy.

⚠ UWAGA - Podczas pracy należy zawsze trzymać wyłącznik w położeniu wciśniętym do oporu (B).

⚠ Pilarka elektryczna nie działa, gdy dźwignia hamulca (C, Rys. 15A) jest załączona.

DOCIERANIE ŁAŃCUCHA

⚠ Przed przystąpieniem do konserwacji wyjąć akumulator.

Po kilku minutach pracy / cięcia, należy ponownie sprawdzić napięcie łańcucha:

- Wyłączyć silnik i wyjąć akumulator;
- Odczekać kilka minut, aż łańcuch ostygnie;
- Ponownie sprawdzić napięcie łańcucha (patrz str. 143 - Napinanie łańcucha)
- Powtarzać operację dopóki łańcuch nie osiągnie właściwego naprężenia.

⚠ UWAGA - Podczas pracy silnika nie wolno dotykać łańcucha pilarki. Nie dotykać podłoża łańcuchem.

⚠ UWAGA - Pilarka elektryczna nie działa, gdy dźwignia hamulca jest załączona (C, Rys. 15A).

6. ZATRZYMANIE SILNIKA

Aby zatrzymać silnik i łańcuch, zwolnić wyłącznik główny (B, rys.14).

⚠ UWAGA: Po zwolnieniu wyłącznika głównego (B, Rys. 14) silnik elektryczny oraz łańcuch nadal pracują przez ok. 2 sekundy!

⚠ UWAGA – Przed każdorazowym użyciem sprawdzić, czy zwolnienie wyłącznika głównego powoduje zatrzymanie silnika oraz łańcucha w ciągu kilku sekund. Regularnie zlecać kontrolę prawidłowego czasu zatrzymywania łańcucha w autoryzowanym serwisie technicznym.

⚠ Nie kłaść pilarki elektrycznej na podłożu, jeśli łańcuch jest w ruchu.

7. UŻYTKOWANIE

URZĄDZENIE ZABEZPIEZAJĄCE

HAMULEC ŁAŃCUCHA

Hamulec łańcucha jest urządzeniem zabezpieczającym podczas pracy pilarki elektrycznej. Chroni on użytkownika przed ewentualnymi skutkami odbicia, do których może dojść w różnych fazach pracy. Hamulec ten uruchamia się, powodując natychmiastowe zatrzymanie łańcucha, wtedy gdy ręka operatora nacisnie na dźwignię (Rys.15B).

Hamulec łańcucha można odblokować pociągając dźwignię w kierunku operatora (Rys.15A) dopiero po całkowitym zwolnieniu wyłącznika uruchamiającego (B, Rys.14).

KONTROLA DZIAŁANIA HAMULCA

Podczas przeprowadzania kontroli urządzenia przed przystąpieniem do jakiegokolwiek pracy, należy sprawdzić sprawność hamulca postępując według poniższego opisu:

1. Uruchomić silnik i chwycić mocno uchwyty dwiema rękami.
2. Nacisnąć dźwignię hamulca do przodu grzbietem lewej ręki (Rys. 15B).
3. Jeśli hamulec działa, łańcuch natychmiast się zatrzyma; zwolnić dźwignię wyłącznika.
4. Wyłączyć hamulec (Rys. 15A).

NIEDOZWOLONE UŻYCIE

⚠ UWAGA - Zawsze przestrzegać zasad bezpieczeństwa. Pilarka elektryczna powinna być używana wyłącznie do cięcia drewna. Zabrania się cięcia innych materiałów. Wibracje oraz odbicie są wówczas inne i zasady bezpieczeństwa nie byłyby zachowane. Nie używać pilarki elektrycznej jako dźwigni do podnoszenia lub przesuwania przedmiotów, ani nie mocować jej do stałych podpór. Zabrania się podłączania na siłę innych narzędzi lub osprzętu niż zalecanych przez producenta do pilarki elektrycznej, ponieważ może to prowadzić do poważnego uszkodzenia ciała operatora.

Przy pierwszym użyciu pilarki elektrycznej, wykonać pod okiem doświadczonej osoby kilka cięć stabilnej kłody, aby nabrać pewności w obsłudze urządzenia. Nie naciskać nadmiernie pilarki; sam ciężar urządzenia pozwoli na wykonanie cięcia przy minimalnym wysiłku, umożliwiając uzyskanie maksymalnej wydajności.

⚠ UWAGA - Nie wykonywać prac w czasie deszczu ani w pomieszczeniach mokrych lub bardzo wilgotnych (silnik elektryczny nie ma zabezpieczeń przed wodą), podczas złej pogody, ograniczonej widoczności, w temperaturach bardzo niskich lub bardzo wysokich.

ZASADY PRACY

⚠ UWAGA - UNIKAĆ WYKONYWANIA WSZELKICH CZYNNOŚCI, W ZAKRESIE KTÓRYCH NIE POSIADA SIĘ ODPOWIEDNICH KWALIFIKACJI! Przed pierwszym użyciem pilarki elektrycznej wykonać kilka cięć stabilnej kłody, aby nabrać pewności w obsłudze urządzenia. Nie dociskać nadmiernie pilarki elektrycznej podczas pracy; sam jej ciężar pozwoli na wykonanie cięcia przy minimalnym wysiłku.

⚠ UWAGA - Nie wykonywać cięcia podczas złej pogody, ograniczonej widoczności, w temperaturach bardzo niskich lub wysokich. Sprawdzić, czy nie ma suchych gałęzi, które mogłyby spaść na operatora.

PRZERZYNIKA

Przed rozpoczęciem cięcia kłody zaobserwować w jaki sposób jest ona ułożona na podłożu lub na stojaku; pozwoli to na prawidłowe wykonanie cięcia i uniknięcie zaklinowania się prowadnicy w kłodzie.

- a) Rozpocząć cięcie od części górnej przez około 1/4 średnicy (1 - Rys. 16). Zakończyć cięcie od strony dolnej (2 - Rys. 16). W taki sposób uzyskamy idealne cięcie, a prowadnica nie zaklinuje się w kłodzie.
- b) Rozpocząć cięcie od części dolnej przez około 1/4 średnicy (1 - Fig. 16). Zakończyć cięcie od strony górnej (2 - Rys. 16).

⚠ UWAGA - Jeśli drewno blokuje łańcuch podczas cięcia, zatrzymać silnik, podnieść kłodę i zmienić jej pozycję. Nie uwalniać łańcucha poprzez pociąganie za uchwyt pilarki.

Użyć zębátky oporowej, aby zablokować maszynę w drewnie przed przystąpieniem do cięcia i używać jej jako punktu podnoszenia podczas cięcia.

ŚRODKI OSTROŻNOŚCI W STREFIE ROBOCZEJ

- Nie wykonywać cięcia w pobliżu innych przewodów elektrycznych.
- Rozpoczynać cięcie zawsze wtedy, gdy łańcuch jest w

ruchu; podczas cięcia wykorzystywać zębatkę oporową jako punkt podparcia.

- Cięcia należy wykonywać tak, aby prowadnica nie zaklinowywała się w drewnie.
- Nie narażać pilarki elektrycznej na działanie deszczu i szczególnie wilgotnego powietrza.
- Pracować tylko wtedy gdy widoczność i oświetlenie są wystarczające, aby dobrze widzieć.
- Zachować szczególną uwagę i stan gotowości, gdy korzysta się z osłon, ponieważ takie środki mogą ograniczyć zdolność słyszenia dźwięków informujących o niebezpieczeństwie (sygnałów, ostrzeżeń, itp.).
- Bądźcie niezwykle ostrożni podczas pracy na terenach nachylonych lub nierównych.
- Wyłączyć silnik przed odłożeniem pilarki elektrycznej.
- Nie wychylać się i nie wykonywać nigdy cięcia na wysokościach powyżej ramion; gdy pilarka elektryczna znajduje się wysoko, trudno jest kontrolować siły styczne i neutralizować je (zjawisko odbicia).
- **Nie pracować z urządzeniem, stojąc na drzewach lub na drabinie, gdyż stwarza to bardzo poważne zagrożenia.**
- Zatrzymać pilarkę elektryczną w przypadku uderzenia łańcucha w ciało obce. Skontrolować wzrokowo pilarkę elektryczną i w razie potrzeby zlecić naprawę uszkodzonych części.
- Utrzymywać pilarkę w czystości, wolną od zanieczyszczeń i piasku. Nawet niewielka ilość zanieczyszczeń powoduje stępienie łańcucha i zwiększa prawdopodobieństwo odbicia.
- Zawsze utrzymywać uchwyty pilarki w stanie suchym i czystym.

ZAKOŃCZENIE PRACY

Po zakończeniu pracy zatrzymać silnik w opisany wcześniej sposób.

⚠ UWAGA! Przed odłożeniem narzędzia na miejsce odczekać, aż silnik ostygnie.
W celu zmniejszenia zagrożenia pożarem oczyścić narzędzie z pozostałości liści lub nadmiaru smaru; nie pozostawiać pojemników ze drewno materiałem w pomieszczeniu.

8. KONSERWACJA

⚠ UWAGA - Parametry silnika są tak dobrane, aby nie przegrzewał się w normalnych warunkach eksploatacji. Ewentualne przegrzanie jest najprawdopodobniej spowodowane użyciem zużytego lub źle naostrzonego łańcucha, nadmiernym dociskaniem pilarki elektrycznej podczas ścinania lub zatkaniem otworów chłodzenia silnika. Podczas konserwacji zawsze nosić rękawice ochronne. Sprawdzić wcześniej, czy z pilarki elektrycznej wyjęto akumulator.

Przed każdorazowym użyciem skontrolować wzrokowo maszynę pod kątem zużytych lub uszkodzonych części. Nie używać jej w przypadku znalezienia uszkodzonych lub zużytych części.

⚠ UWAGA! Uważnie przeczytać również instrukcję obsługi i konserwacji akumulatora oraz ładowarki akumulatorowej!

Czyszczenie ogólne

- Należy zawsze utrzymywać maszynę w czystości. Po każdorazowym użyciu przed odłożeniem na miejsce usunąć z niej wióry.
- Regularne i prawidłowe czyszczenie pomaga zapewnić bezpieczną eksploatację i dłuższą żywotność maszyny.
- Wyczyścić maszynę suchą szmatką. Do czyszczenia trudno dostępnych miejsc należy używać pędzla.
- W szczególności należy pamiętać o oczyszczeniu szczotką otworów wlotowych/wylotowych powietrza po każdorazowym użyciu. Szczególnie uporczywe zabrudzenia należy usuwać przy pomocy sprężonego powietrza (maks. 3 bar) (rys.17).

⚠ OSTROŻNIE - Nie stosować detergentów ani środków dezynfekujących zawierających agresywne substancje chemiczne, środków o odczynie zasadowym, substancji ściernych ani innych preparatów do czyszczenia maszyny, gdyż mogłyby one uszkodzić jej powierzchnie.

KONSERWACJA NADZWYCZAJNA

Na koniec sezonu, w przypadku intensywnego użytkowania, lub co dwa lata, w przypadku zwykłego użytkowania, zlecić ogólny przegląd przez wyspecjalizowanego technika z serwisu technicznego.

⚠ UWAGA: Wszystkie czynności konserwacyjne, które nie są opisane w niniejszym podręczniku powinny być wykonywane przez autoryzowany serwis. Aby zagwarantować stałe i prawidłowe działanie pilarki elektrycznej, należy pamiętać, że przy ewentualnej wymianie części należy stosować wyłącznie **ORYGINALNE CZĘŚCI ZAMIENNE.**

⚠ Ewentualne niedozwolone zmiany i/lub stosowanie nieoryginalnych akcesoriów mogą spowodować poważne lub śmiertelne obrażenia użytkownika lub osób trzecich.

OSTRZENIE ŁAŃCUCHA

⚠ UWAGA - Podczas ostrzenia używać rękawic i okularów ochronnych. Wyjąć akumulator przed przystąpieniem do jakiegokolwiek czynności przy układzie tnącym.

Podziałka łańcucha wynosi 3/8"x.043" (Micro-Lite). Podczas ostrzenia łańcucha stosować rękawice ochronne, łańcuch ostrzyć pilnikiem okrągłym o średnicy 4 mm (5/32").

Zawsze ostrzyć łańcuch od wewnątrz w kierunku zewnętrznym krawędzi tnącej łańcucha, zachowując wartości podane na Rys.18.

Wszystkie ogniwa tnące po naostrzeniu powinny mieć taką samą szerokość i długość.

⚠ Przestrzegać instrukcji producenta w zakresie ostrzenia i konserwacji łańcucha pilarki. Zmniejszenie wysokości ogranicznika głębokości może zwiększać ryzyko odbicia.

⚠ UWAGA - Łańcuch należy ostrzyć zawsze, gdy zauważy się, że wióry są bardzo drobne i mają postać drobnego pyłu. Ostrzyć należy dopiero po wyjęciu akumulatora z pilarki elektrycznej.

Co 3-4 ostrzenia, należy sprawdzić i ewentualnie spiłować ogranicznik głębokości, posługując się pilnikiem płaskim oraz odpowiednim wzornikiem, które dostarczane są jako

wyposażenie dodatkowe, następnie należy zaokrąglić krawędź natarcia ogranicznika.

⚠ UWAGA - Prawidłowa regulacja ogranicznika głębokości jest równie ważna jak prawidłowe naostrzenie łańcucha.

PROWADNICA

Prowadnice, posiadające na końcu zębatkę, powinny być smarowane smarem przy użyciu smarownicy tłokowej.

Obracać prowadnicę po każdych 8 godzinach pracy, aby zapewnić równomierne zużycie, wydłużając tym samym jej żywotność.

Utrzymywać w czystości rowek prowadnicy i otwór smarowania przy pomocy specjalnego skrobaka.

Sprawdzać, czy krawędzie rowka prowadnicy są równoległe i, jeśli trzeba, usuwać zadziory boczne za pomocą płaskiego pilnika.

TRANSPORT

Przenosić pilarkę elektryczną prowadnicą odwróconą do tyłu i z założoną osłoną prowadnicy.

⚠ UWAGA - Przed transportem urządzenia w pojeździe należy się upewnić, że jest ono do niego prawidłowo i solidnie przymocowane pasami. Urządzenie należy transportować w pozycji poziomej, ponadto należy się upewnić, iż nie narusza się obowiązujących przepisów dotyczących transportu takich urządzeń.

TABELA KONSERWACJI

Należy pamiętać, iż poniższe zalecenia dotyczące częstotliwości konserwacji odnoszą się wyłącznie do standardowych warunków eksploatacji. Jeśli codzienna eksploatacja urządzenia jest intensywniejsza od normalnej, należy zwiększyć częstotliwość konserwacji.		Przed każdym użyciem	Po każdorazowym uzupełnieniu oleju	Co tydzień	W razie uszkodzenia lub usterki	W razie potrzeby
Całe urządzenie	Sprawdzić: wycieki, pęknięcia i oznaki zużycia	X	X			
Skontrolować: wyłącznik główny oraz blokada dźwigni wyłącznika	Sprawdzić działanie	X	X			
Hamulec łańcucha	Sprawdzić działanie	X	X			
	Zlecić kontrolę autoryzowanemu warsztatowi serwisowemu				X	
Zbiornik na olej	Sprawdzić: wycieki, pęknięcia i oznaki zużycia	X	X			
Smarowanie łańcucha	Kontrola działania	X	X			
Łańcuch	Sprawdzić: uszkodzenia, naostrzenie i oznaki zużycia	X	X			
	Sprawdzić napięcie	X	X			
	Naostrzyć: sprawdzić głębokość przejścia				X	
Prowadnica	Sprawdzić: uszkodzenia i oznaki zużycia	X	X			
	Wyczyścić rowek i przewód doprowadzający olej	X				
	Obracać, smarować szpulę i usuwać zadziory			X		
	Wymienić				X	
Koło zębate	Sprawdzić: uszkodzenia i oznaki zużycia			X	X	Wymieniać przy każdej wymianie łańcucha
Wszystkie dostępne śruby i nakrętki	Sprawdzić i ponownie dokręcić			X		
Oslony w pokrywie silnika	Oczyścić			X		
Akumulator	Sprawdzić: uszkodzenia i oznaki zużycia	X				

9. PRZECHOWYWANIE

⚠ UWAGA! Uważnie przeczytać również instrukcję obsługi i konserwacji akumulatora oraz ładowarki akumulatorowej!

Gdy urządzenie nie będzie używane przez dłuższy czas:

- Wyjąć akumulator (aby zapewnić prawidłowe jego zamontowanie z powrotem przeczytać instrukcję akumulatora).
- Zastosować wszystkie wyżej opisane zasady konserwacji.
- Opróżnić całkowicie zbiornik oleju do smarowania łańcucha i zakręcić korek.
- Uruchomić urządzenie na biegu jałowym, aby całkowicie opróżnić również przewód tłoczący i pompę oleju.
- Dokładnie wyczyścić pilarkę elektryczną.
- Założyć osłonę prowadnicy. Przechowywać urządzenie w suchym pomieszczeniu, w miarę możliwości nie bezpośrednio na podłożu i daleko od źródeł ciepła.

OCHRONA ŚRODOWISKA

Ochrona środowiska powinna mieć nadrzędne znaczenie podczas używania maszyny, z korzyścią dla społeczności lokalnej oraz otoczenia, w którym żyjemy.

- Nie zakłócać spokoju sąsiadom.
- Dokładnie przestrzegać lokalnych przepisów o usuwaniu opakowań, olejów, benzyny, akumulatorów, filtrów, zużytych części i wszelkich innych elementów silnie oddziałujących na środowisko naturalne; odpadów tych nie wolno wyrzucać na śmieci, lecz należy je segregować i dostarczać do specjalnych punktów zbiórki, zajmujących się recyklingiem.

Rozbiórka i usuwanie

Po wycofaniu maszyny z eksploatacji nie można jej porzucać w dowolnym miejscu, lecz należy zwrócić się do punktu zbiórki.

Duża część materiałów zastosowanych w produkcji maszyny nadaje się do recyklingu; wszystkie części metalowe (stal, aluminium, mosiądz) można sprzedać w punkcie skupu złomu. Więcej informacji można uzyskać w lokalnych zakładach komunalnych. Usuwanie odpadów po rozbiórce maszyny musi odbywać się w sposób ekologiczny, aby nie zanieczyszczać gruntu, powietrza i wody.

⚠ UWAGA! Akumulator należy utylizować oddzielnie!

Zawsze należy też przestrzegać obowiązujących przepisów lokalnych.

⚠ UWAGA! Uważnie przeczytać również instrukcję obsługi i konserwacji akumulatora oraz ładowarki akumulatorowej!

10. DANE TECHNICZNE

Napięcie	40 V DC
Pojemność zbiornika oleju	200 cm ³ (0.2 ℓ)
Smarowanie łańcucha	Automatyczne, nieregulowane
Ilość zębów zębátky napędowej	6
Waga bez akumulator	3.3 kg

Zalecane kombinacje prowadnic i łańcuchów	
Podziałka i grubość łańcucha	3/8" x.043"
Długość prowadnicy	12" (30 cm)
Typ prowadnicy	124 MLEA 041
Typ łańcucha	90PX045E
Długość cięcia	270 mm
Prędkość obrotowa łańcucha przy 133% mocy prędkości obrotowej silnika	16 m/s



UWAGA!!!

Ryzyko odbicia (kickback) wzrasta w przypadku nieprawidłowego doboru prowadnicy/łańcucha! Stosować wyłącznie zalecane połączenia prowadnicy/łańcucha i przestrzegać instrukcji dotyczących ostrzenia.

Ciśnienie akustyczne	dB (A)	$L_{pA av}$ EN 60745-2-13 EN 11201	86.7	(1)
Niepewność	dB (A)		1.6	
Poziom mocy akustycznej zmierzony	dB (A)	2000/14/EC	97	(1)
Niepewność	dB (A)		1.5	
Moc akustyczna gwarantowana	dB (A)	L_{WA} 2000/14/EC	99	
Poziom wibracji	m/s ²	EN 60745-2-13 EN 12096	4.3 (sx) 5.4 (dx)	(1) (2)
Niepewność	m/s ²	EN 12096	1.0	

(1) Obroty maks. bez obciążenia – Akumulator w pełni naładowany

(2) Deklarowana całkowita wartość drgań została zmierzona przy użyciu standardowej metody testowej i może zostać wykorzystana do porównania narzędzia z innym; deklarowana całkowita wartość drgań może być również wykorzystana do wstępnej oceny narażenia.

UWAGA: emisja drgań podczas rzeczywistego używania narzędzia elektrycznego może się różnić od deklarowanej wartości całkowitej w zależności od sposobu użytkownika narzędzia.

Środki bezpieczeństwa chroniące operatora należy określić na podstawie szacunkowej oceny narażenia w rzeczywistych warunkach eksploatacyjnych (z uwzględnieniem wszystkich części cyklu roboczego, takich jak czas, w którym narzędzie jest wyłączone i nieaktywne oraz czas rozruchu).

11. DEKLARACJA ZGODNOŚCI

Niżej podpisana	EMAK spa via Fermi, 4 - 42011 Bagnolo in Piano (RE) ITALY
świadoma odpowiedzialności za swój produkt, deklaruje, że urządzenie:	
1. Typ:	PILARKI ELEKTRYCZNE AKUMULATOREM
2. Marka: / Typ:	OLEO-MAC GSi 30 - EFCO MTi 30
3. Numer serii:	648 XXX 0001 - 648 XXX 9999
jest zgodna z przepisami dyrektywy	2006/42/EC - 2014/30/EU - 2000/14/EC - 2014/35/EU - 2011/65/CE
jest zgodne z wymogami następujących zharmonizowanych norm:	EN 60745-1:2009+A11:2010 - EN 60745-2-13:2009+A1:2010 - EN 55014-1:2017 - EN 55014-2:2015 - EN 62233:2008
jest zgodna z modelem, który otrzymał certyfikat CE nr	EPT 0477.MAC.21/4191 (GSi 30) - EPT 0477.MAC.21/4192 (MTi 30)
wydany przez	Eurofins Product Testing Italy S.r.l. via Courgnè, 21 - 10156 Torino (TO) - Italy n° 0477
Wykonane procedury kontroli zgodności	Annex V - 2000/14/EC
Poziom zmierzonej mocy akustycznej	97 dB(A)
Poziom gwarantowanej mocy akustycznej	99 dB(A)
Wykonano w:	Bagnolo in piano (RE) Italy - via Fermi, 4
Data:	23/02/2021
Dokumentacja techniczna złożona w:	siedzibie administracyjnej. - Dyrekcja techniczna

 
Fausto Bellamico - President

12. KARTA GWARANCYJNA

Niniejsze urządzenie zostało zaprojektowane i wykonane przy wykorzystaniu najnowocześniejszych technik produkcyjnych. Producent udziela gwarancji na swoje wyroby na okres dwudziestu czterech (24) miesięcy od daty zakupu do celów prywatnych i hobbystycznych. W przypadku używania produktu do zastosowań profesjonalnych okres gwarancyjny ograniczony jest do 12 miesięcy.

Ogólne warunki gwarancji

- Gwarancja obowiązuje począwszy od dnia zakupu. Producent, poprzez sieć sprzedaży i obsługi technicznej, wymienia bezpłatnie części z wadami materiałowymi, wadami powstałymi w toku obróbki oraz wadami produkcyjnymi. Gwarancja nie znosi prawa nabywcy przewidzianego w kodeksie cywilnym i dotyczącego roszczeń w wyniku wad i uszkodzeń spowodowanych przez sprzedany przedmiot.
- Personel techniczny przystąpi do naprawy w czasie, na który pozwolą wymagania organizacyjne, zawsze najszybciej jak to możliwe
- Aby skorzystać z naprawy gwarancyjnej, konieczne jest przedstawienie autoryzowanym pracownikom obsługi poniższej karty gwarancyjnej, ostemplowanej przez sprzedawcę, wypełnionej we wszystkich swoich częściach oraz faktury zakupu lub paragonu lub też**

innego wymaganego prawnie dokumentu sprzedaży z odnotowaną datą zakupu.

- Utrata gwarancji następuje w przypadku:
 - Ewidentnego braku konserwacji,
 - Nieprawidłowego użytkowania wyrobu lub jego przeróbek,
 - Stosowania niewłaściwych smarów lub paliwa
 - Stosowania nieoryginalnych części zamiennych lub akcesoriów,
 - Wykonywania napraw przez osoby nieupoważnione.
- Producent nie obejmuje gwarancją materiałów eksploatacyjnych oraz części ulegających zużyciu podczas normalnego użytkowania
- Gwarancja nie obejmuje prac mających na celu unowocześnienie i ulepszenie produktu
- Gwarancja nie obejmuje ustawienia ani czynności konserwacyjnych, które będą konieczne w okresie gwarancji
- Ewentualne uszkodzenia powstałe podczas transportu powinny zostać natychmiastowo zgłoszone przewoźnikowi pod groźbą utraty gwarancji
- Gwarancja nie obejmuje ewentualnych szkód, bezpośrednio lub pośrednio wyrządzonych osobom lub rzeczom z powodu usterek w urządzeniu lub wynikłych z wymuszonego przedłużonego przestoju w pracy urządzenia

MODEL

NR SERYJNY

NABYWCA PAN/I

DATA

SPRZEDAWCA

Nie wysyłać Załączyć jedynie w przypadku żądania naprawy gwarancyjnej

13. ROZWIĄZYWANIE PROBLEMÓW



UWAGA: Przed wykonaniem wszystkich zalecanych w poniższej tabeli czynności należy zawsze wyłączyć urządzenie i wyjąć akumulator. Wyjątkiem są naprawy wymagające działania urządzenia.

Po sprawdzeniu wszystkich możliwych przyczyn, jeśli problem nie został rozwiązany, należy zwrócić się do Autoryzowanego Serwisu. Jeśli pojawi się usterka nie wymieniona w tabeli, należy zwrócić się do Autoryzowanego Serwisu.

PROBLEM	MOŻLIWE PRZYCZYNY	ROZWIĄZANIE
Silnik nie uruchamia się lub pracuje w nieregularny sposób.	<ol style="list-style-type: none"> 1. Akumulator rozładowany lub nieprawidłowo zamontowany 2. Uszkodzony silnik 3. Uszkodzony akumulator 	<ol style="list-style-type: none"> 1. Naładować lub prawidłowo zamontować akumulator 2. Wymienić: Skontaktować się z autoryzowanym serwisem 3. Wymienić: Skontaktować się z autoryzowanym serwisem
Silnik nie osiąga pełnej prędkości.	Zbyt naprężony łańcuch	Napinanie łańcucha; Patrz instrukcje przedstawione w rozdziale "Montaż prowadnicy i łańcucha" (str. 143).
Prowadnica oraz łańcuch nagrzewają się i dymią podczas pracy urządzenia	<ol style="list-style-type: none"> 1. Pusty zbiornik na olej do smarowania łańcucha 2. Zbyt naprężony łańcuch 3. Nieprawidłowe działanie układu smarowania 	<ol style="list-style-type: none"> 1. Napełnić zbiornik oleju. 2. Napinanie łańcucha; Patrz instrukcje przedstawione w rozdziale "Montaż prowadnicy i łańcucha" (str. 143). 3. Uruchomić na pełnych obrotach na 15-30 sekund. Zatrzymać i sprawdzić, czy z końcówki prowadnicy kapią krople oleju. Jeżeli dochodzi do wycieku oleju, nieprawidłowe działanie może być spowodowane przez wolny łańcuch lub uszkodzoną prowadnicę. W przypadku braku oleju skontaktować się z autoryzowanym serwisem
Silnik uruchamia się i działa, ale łańcuch się nie obraca	<ol style="list-style-type: none"> 1. Zbyt naprężony łańcuch 2. Nieprawidłowy montaż prowadnicy i łańcucha 3. Uszkodzony/a łańcuch i/ lub prowadnica 4. Uszkodzone sprzęgło i/ lub koło zębate 	<ol style="list-style-type: none"> 1. Napinanie łańcucha; Patrz instrukcje przedstawione w rozdziale "Montaż prowadnicy i łańcucha" (str. 143) 2. Patrz instrukcje przedstawione w rozdziale "Montaż prowadnicy i łańcucha" (str. 143) 3. Patrz instrukcje przedstawione w rozdziale "Konserwacja prowadnicy i/ lub łańcucha" (str. 146) 4. Wymienić: Skontaktować się z autoryzowanym serwisem



UWAGA! Uważnie przeczytać również instrukcję obsługi i konserwacji akumulatora oraz ładowarki akumulatorowej!



- I** **ATTENZIONE!** – Questo manuale deve accompagnare la macchina durante tutta la sua vita.
- GB** **WARNING!** – This owner's manual must stay with the machine for all its life.
- F** **ATTENTION!** – Le manuel doit accompagner la machine pour toute sa vie.
- D** **ACHTUNG!** - Dieses Anweisungsheft muß das Gerät während seiner gesamten Lebensdauer begleiten.
- E** **¡ATENCIÓN!** - Este manual debe acompañar a la máquina durante toda su vida útil.
- P** **ATENÇÃO!** - Este manual deve acompanhar a máquina durante toda a sua vida útil.
- GR** **ΠΡΟΣΟΧΗ!** - Το παρόν εγχειρίδιο πρέπει να συνοδεύει το μηχάνημα σε όλη τη διάρκεια ζωής του.
- CZ** **UPOZORNĚNÍ!** - Tento návod byste měli používat po celou dobu životnosti přístroje.
- SK** **UPOZORNENIE!** - Tento návod musí sprevádzať stroj po celú dobu jeho životnosti.
- RUS** **ВНИМАНИЕ!** – Настоящая инструкция должна сопровождать изделие во время всего срока его службы.
- UA** **УВАГА!** - Ця інструкція повинна супроводжувати виріб під час всього строку його служби.
- PL** **UWAGA!** - Niniejsza instrukcja powinna towarzyszyć urządzeniu przez cały okres jego eksploatacji.